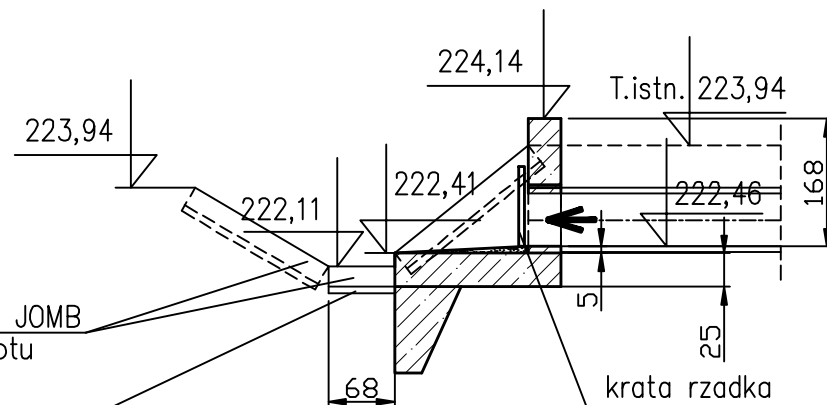
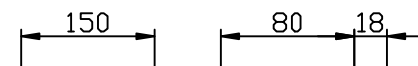


### WYLOT W2

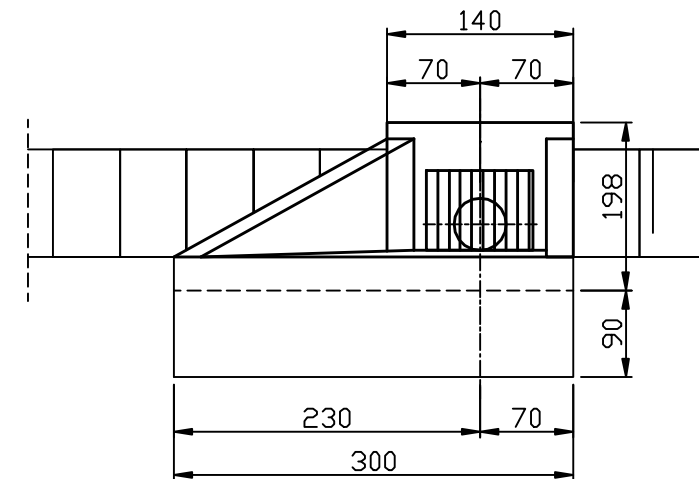
A - A



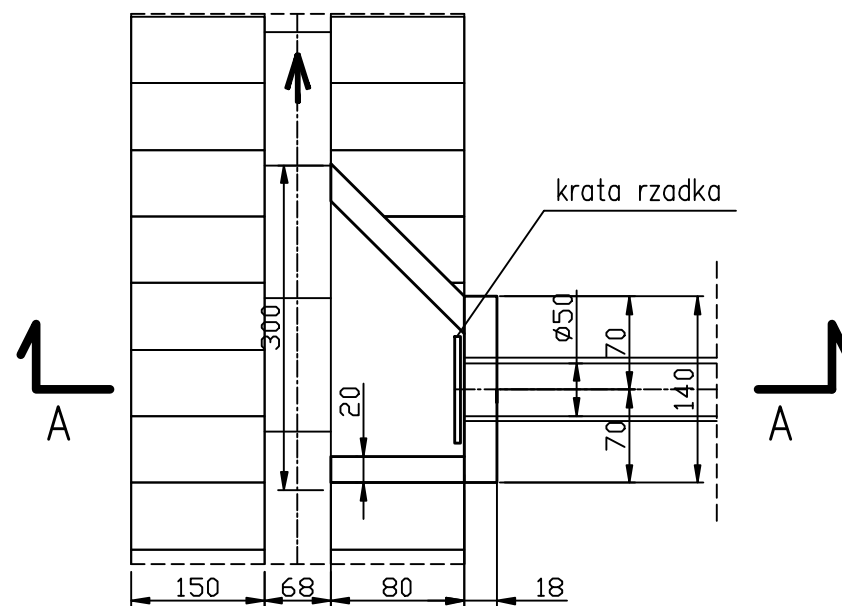
wyłożyć dno i skarpy płytami JOMB  
na długości 5,0m od osi wylotu  
w dół i górę cieku


podsyпка piaskowa

### WIDOK Z CZOŁA



### RZUT POZIOMY



 <b>EURODROGA</b> mgr inż. Milan STERNIK 44-100 Gliwice, Aleja Majowa 14/59; Tel. 0 605 768 577				
<b>Inwestor:</b> URZĄD MIEJSKI W SOŚNICOWICACH, RYNEK 19, 44-153 SOŚNICOWICE				
<b>Projektant</b>	inż. B.JAROSZ	724/82	03.2009	<b>Nr projektu:</b>  PT-023/08
<b>Opracował</b>	inż. B.JAROSZ	724/82	03.2009	
<b>Sprawdził</b>	inż. H. PEKALSKA	731/82	03.2009	
<b>Projekt:</b> Budowa chodnika wzdłuż drogi wojewódzkiej nr 919 Sośnicowice-Trachy				<b>Branża:</b> WOD.-KAN. <b>Faza:</b> PROJ. BUDOWLANY
<b>Treść rysunku:</b> Wlot W2				<b>Nr rys.:</b> 12/K <b>Skala:</b> 1:20