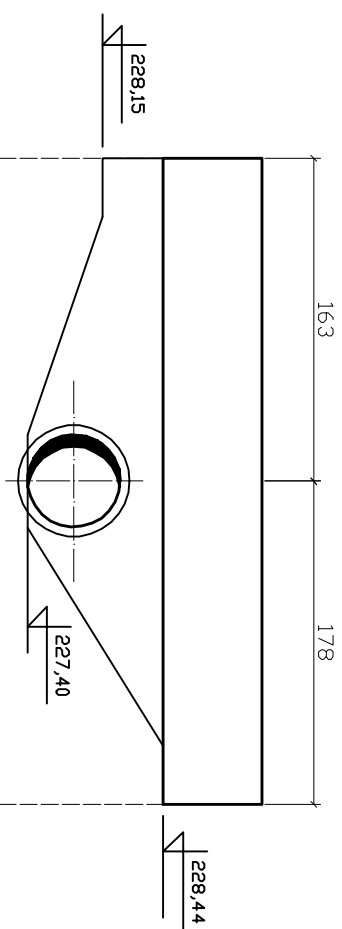
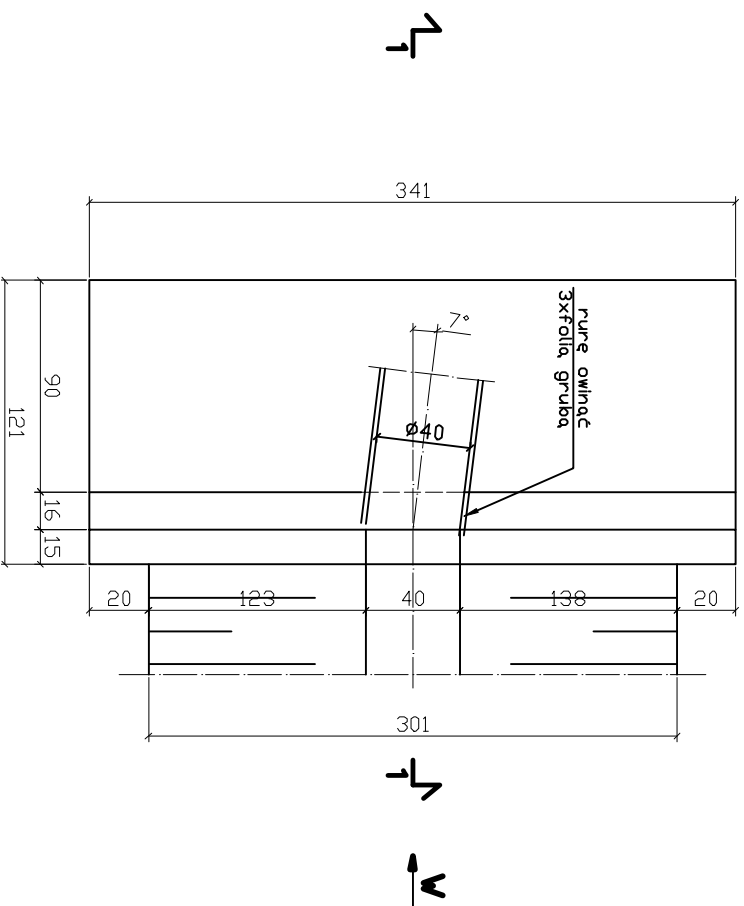


2-2




Zestawienie stali zbrojenowej:

Nr	Klasa stali i średnica	Długość wstawki	Ilość	AII-18G2	
				Długość wstawki	Waga
	mm	m	szt.	m	kg
1	AII-10	2,43	14	39,6	
2	AII-10	2,70	14	37,8	
razem			m	77,4	
suma			1szt	0,617	
razem			kg	47,8	

UWAGI:
W miejscu otwora wykonano wyścięgę gniazdem geometrycznym

Beton IALB20
Stal zbrojenowa AII-18G2

 EURODROGA mgr inż. MILAN STERNIK 44-100 Gliwice, Al. J. Piłsudskiego 14/59; Tel. 0 605 788 577			
Inwestor: URZĄD MIEJSKI W SOŚNICOWICACH, RNEK 19, 44-153 SOŚNICOWICE			
Projektant	inż. B. JAROSZ	724/82	03.2009
Opracował	inż. B. JAROSZ	724/82	03.2009
Sprawił	inż. H. PEKALSKA	731/82	03.2009
Projekt: Budowa chodnika wzdłuż drogi wojewódzkiej nr 919 Sosnowiec-Treńb		Branża: WOD.-KAN. Październik: PROJ., BUDOWLANE	
Tytuł rysunku: WIOL WL		Nr rys.: 11/K	
		Skala: 1:20	