

KD1

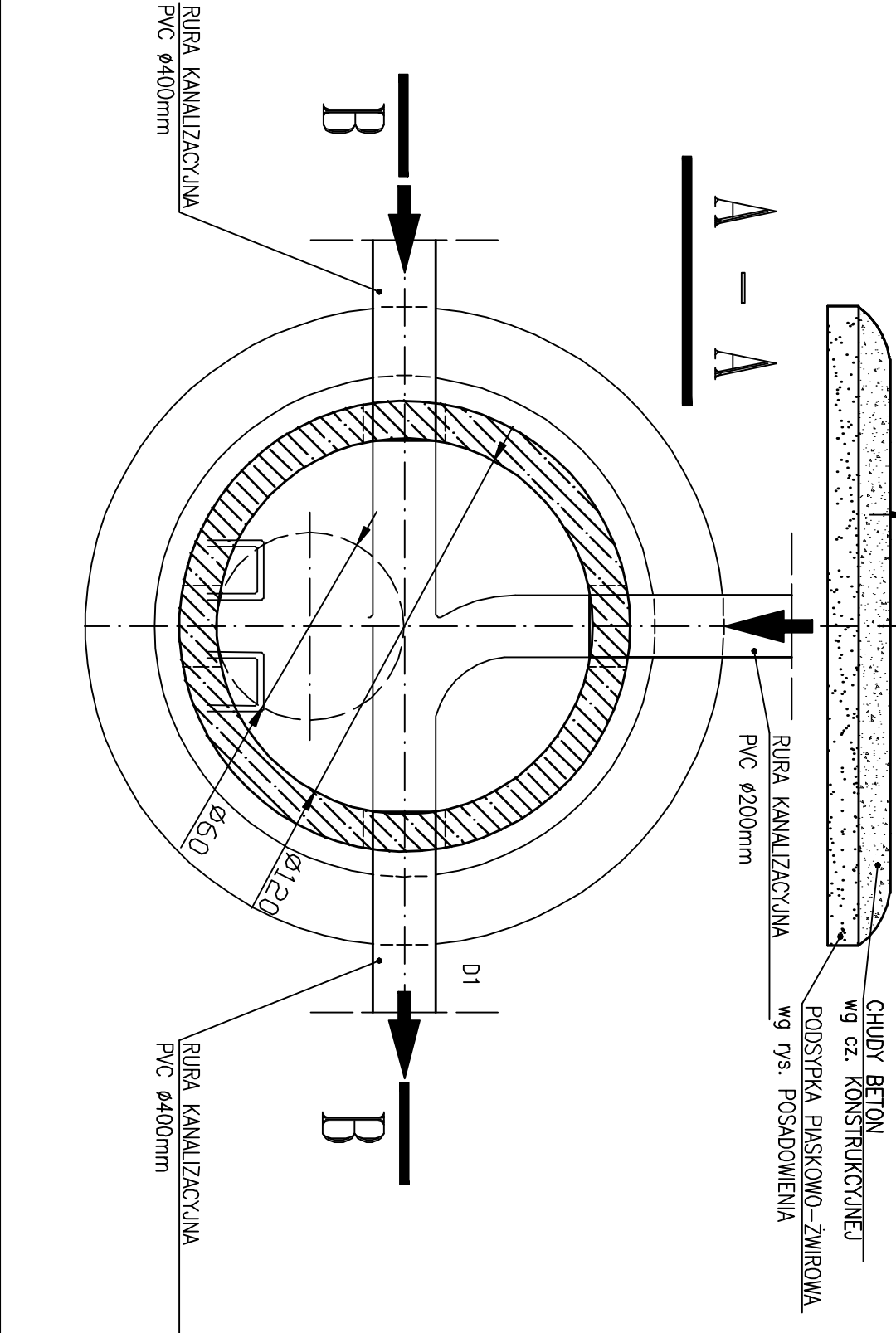
ZESTAWIENIE RZEDNYCH


Nr Studz.	RT	D1 [mm]	D2 [mm]	D3 [mm]	D4 [mm]	RD1	RD2	RD3	RD4	Hg [m]	H [m]	Dennica 0,80/szt	Kregi 0,25/szt	Kregi 0,50/szt	Stopnie	warsztwa wyrówn.	Wiaz zelwny	Pierścien odciążajacy. szt
D1	221,67	500	500	-	-	220,48	220,48	-	-	1,19	1,44	1	-	-	3	0,16	1	1
D2	221,75	500	500	200	-	220,49	220,49	220,69	-	1,26	1,51	1	-	-	3	0,23	1	1
D3	221,76	500	500	-	-	220,52	220,52	-	-	1,24	1,49	1	-	-	3	0,21	1	1
D4	221,80	500	500	200	-	220,57	220,57	220,92	-	1,43	1,68	1	1	-	4	0,15	1	1
D5	222,12	500	500	-	-	220,61	220,61	-	-	1,55	1,80	1	-	1	4	0,02	1	1
D6	222,34	500	500	200	-	220,66	220,66	220,96	-	1,68	1,93	1	-	1	4	0,15	1	1
D7	222,59	500	500	-	-	220,73	220,73	-	-	1,84	2,09	1	1	1	5	0,06	1	1
D8	222,85	500	500	200	200	221,18	221,18	221,48	221,80	1,67	1,92	1	-	1	4	0,14	1	1
D9	223,53	500	200	200	200	221,73	222,03	222,03	222,03	1,80	2,05	1	1	1	5	0,02	1	1

KD3

ZESTAWIENIE RZEDNYCH

Nr Studz.	RT	D1 [mm]	D2 [mm]	D3 [mm]	D4 [mm]	RD1	RD2	RD3	RD4	Hg [m]	H [m]	Dennica 0,80/szt	Kregi 0,25/szt	Kregi 0,50/szt	Stopnie	warsztwa wyrówn.	Wiaz zelwny	Pierścien odciążajacy. szt
D1	228,37	400	400	200	-	227,15	227,15	227,20	-	1,22	1,47	1	-	-	3	0,19	1	1



 EURODROGA mgr inż. Milan STERNIK 44-100 Gliwice, Aleja Majowa 14/59. Tel. 0 605 768 577	
Investor:	URZĄD MIEJSKI W SOSNOCOWICACH, RYNEK 19, 44-153 SOSNOCOWICE
Projektant	inż. B.JAROSZ 724/82 03.2009
Opracował	inż. B.JAROSZ 724/82 03.2009
Sprawdził	inż.H.PEKALSKA 731/82 03.2009
Projekt:	Budowa chłodnia wzdłuż drogi wojewódzkiej nr 919 Sosnowice-Trochy
Trzeci rysunku:	STUDZIENKI NA KANALE KD1, KD3
	Nr rys.: 07/K
	Skala: 1:500

Nr projektu: PT-023/08

Bransza: WOD.-KAN.
 Pazar: PROJ. BUDOWLANY