



2023-72141

1576-DE-DSK-DUK-WFK.7111.5.2023.4

Katowice, 18 października 2023 r.

URZĄD MIEJSKI SOŚNICOWICE
Ul. RYNEK 19
44-153 SOŚNICOWICE

Dotyczy: zaopiniowania projektu miejscowego planu zagospodarowania przestrzennego gminy Sośnicowice.

W odpowiedzi na pismo: RGG.6722.1.2022.ET z dnia 19.09.2023 r. (data wpływu 25.09.2023 r.) w ww. sprawie informujemy, że na obszarze objętym przedmiotowym opracowaniem przebiegają przesyłowe linie elektroenergetyczne najwyższych napięć:

- 1) 400 kV relacji Joachimów-Wielopole, Rokitnica-Wielopole,
- 2) 220 kV relacji Blachownia-Wielopole, Kędzierzyn-Wielopole.

Wskazujemy, że:

- 1) przebieg wyżej wymienionej linii został prawidłowo przedstawiony na rysunku jednak pasy technologiczne przynależne do linii NN mają błędną szerokość,
- 2) linie należące do spółki przechodzą przez tereny określone w projekcie jako: tereny rolnictwa z zakazem zabudowy, tereny zieleni naturalnej, tereny zabudowy mieszkaniowej jednorodzinnej lub usług, tereny usług i produkcji, lasy, tereny zabudowy zagrodowej,
- 3) linie elektroenergetyczne NN stanowią jedynie element informacyjny nie będącym ustaleniem planu,
- 4) projekt planu nie dopuszcza lokalizowania urządzeń do produkcji energii ze źródeł odnawialnych w strefie skrzyżowaniowej linii 400 kV. Dla linii 220 kV ustala zakaz lokalizacji paneli fotowoltaicznych w odległości 15,0 m licząc w poziomie od osi linii.

Wnioskujemy o:

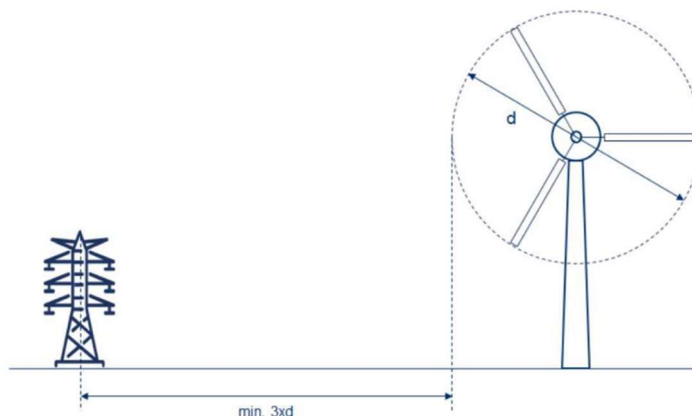
- 1) wprowadzenie do ustaleń miejscowego planu zagospodarowania przestrzennego przebiegu napowietrznych linii elektroenergetycznych najwyższych napięć 220 kV i 400 kV wraz z odpowiednią szerokością pasa technologicznego:
 - a. 60 m (po 30 m z każdej strony od osi linii, mierząc poziomo i prostopadłe do osi) – dla linii 400 kV (korektę rysunków stanowiących załącznik do planu);
 - b. 50 m (po 25 m z każdej strony od osi linii, mierząc poziomo i prostopadłe do osi) – dla linii 220 kV (korekta treści § 40.5.1 oraz rysunków).

W pasie technologicznym elektroenergetycznej linii przesyłowej prócz ograniczenia w zabudowie które plan ustala obowiązują następujące obostrzenia (korekta treści § 40. pkt 4 i 5):

- a. warunki lokalizacji pozostałych obiektów budowlanych niemieszkalnych (związanych między innymi z działalnością gospodarczą lub rekreacyjną) muszą uwzględniać wymogi określone w przepisach odrębnych oraz normach dotyczących projektowania linii elektroenergetycznych,

Adres do korespondencji: Polskie Sieci Elektroenergetyczne S.A. w Katowicach,
40-056 Katowice, ul. Jordana 25, Sekretariat: tel. +48 32 257 80 01, fax. +48 32 257 80 17

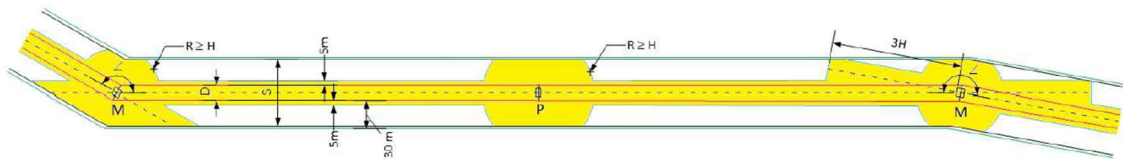
- b. lokalizacja budowli zawierających materiały niebezpieczne pożarowo (w tym magazyny energii) w bezpośrednim sąsiedztwie pasów technologicznych wymaga uzgodnień z właścicielem linii,
 - c. zakaz składowania materiałów, tworzenia hałd, nasypów bezpośrednio pod linią i w odległości do 15 m od rzutu poziomego skrajnego przewodu fazowego,
 - d. zakaz sadzenia roślinności o wysokości przekraczającej 3 m pod linią i w odległości 5 m (dla linii 220 kV) i 6 m (dla linii 400 kV) od rzutu poziomego skrajnego przewodu fazowego (w świetle koron),
- 2) korektę treści kolejnych podpunktów planu w taki sposób aby plan dopuszczał na terenach przez które przechodzą linie najwyższych napięć budowle o wysokości 60 m. Słupy zlokalizowane na ww. terenach mają wysokość powyżej 50 m.
- 3) korektę treści projektu planu w taki sposób, aby dokument pozwalał również spółce PSE S.A. – Operatorowi Sieci Przesyłowej (w obecnych zapisach gwarantuje to tylko dystrybutorowi) rozbudowę, przebudowę, remont i modernizację istniejącej linii najwyższych napięć,
- 4) ujednoczenie ograniczeń lokalizacji OZE w granicach pasów technologicznych linii NN w sposób:
- a. Dla lokalizacji farm wiatrowych w sąsiedztwie linii przesyłowych, minimalna odległość turbiny wiatrowej od linii elektroenergetycznej, określona jako odległość najbardziej skrajnego elementu turbiny wiatrowej (krańców łopat turbiny) od osi trasy napowietrznego odcinka linii elektroenergetycznej, wynosi pięciokrotność średnicy koła ($5xd$) zataczanego przez łopaty turbiny wiatrowej.
 - b. Dla lokalizacji farm wiatrowych w sąsiedztwie linii przesyłowych, minimalna odległość turbiny wiatrowej od linii elektroenergetycznej, określona jako odległość najbardziej skrajnego elementu turbiny wiatrowej (krańców łopat turbiny) od osi trasy napowietrznego odcinka linii elektroenergetycznej, wynosi trzykrotność średnicy koła ($3xd$) zataczanego przez łopaty turbiny wiatrowej, jedynie w przypadku wyposażenia przewodów odgromowych wszystkich przęseł linii znajdujących się w tej odległości w czynną ochronę przeciwprądnicową.



Rys. 1. Rysunek poglądowy dla ustalenia wymaganej odległości turbiny wiatrowej od linii elektroenergetycznych NN

- c. Lokalizacja urządzeń i obiektów farm fotowoltaicznych w pasie technologicznym linii przesyłowych dopuszczalna jest poza obszarami:

- d. wokół słupów w kształcie koła o promieniu, co najmniej równym wysokości słupa oraz w obszarze pomiędzy słupami wzdłuż osi linii, w pasie o szerokości równej odległości pomiędzy skrajnymi przewodami, powiększonej o 5 m w każdą stronę,
- e. na załomach trasy linii, na przedłużeniu osi linii, zostanie pozostawiony niezabudowany pas, którego długość liczona od fundamentów słupa po przedłużeniu osi trasy linii będzie równa potrójnej wysokości słupa, a szerokość równa odległości pomiędzy skrajnymi przewodami, powiększonej o 5 m w każdą stronę.



SKALA: 1:1000

LEGENDA:

- M - słup mocny
- P - słup przelotowy
- H - wysokość słupa [m]
- D - odległość pomiędzy krańcami poprzeczni kół (o największej rozpiętości w analizowanym odcinku linii) [m]
- S - szerokość pasa technologicznego linii [m]
- R - promień [m]
- ∠ - kąt załamania [°]
- - - przewody fazowe
- - - pas technologiczny linii
- - - granica obszaru niezabudowanego przez panele fotowoltaiczne (PV)
- - - granica obszaru, w którym wymagane jest uzgodnienie instrukcji BHP z właścicielem linii (tj. 30 m od skrajnych przewodów fazowych)
- - - oś linii
- - teren z zakazem lokalizacji urządzeń i obiektów farm fotowoltaicznych

Rys. 2. Rysunek poglądowy dla ustalenia wymaganej odległości instalacji paneli fotowoltaicznych od linii elektroenergetycznych NN

Osobą prowadzącą sprawę jest: Aleksandra Niedźwiedź. Dane kontaktowe: tel.: 32 2578077, e-mail: aleksandra.niedzwiedz@pse.pl.

Rozdzielnik:

1. Adresat
2. WFK /aa./

Kopię otrzymują:

1. PSE S.A. - mpzp@pse.pl