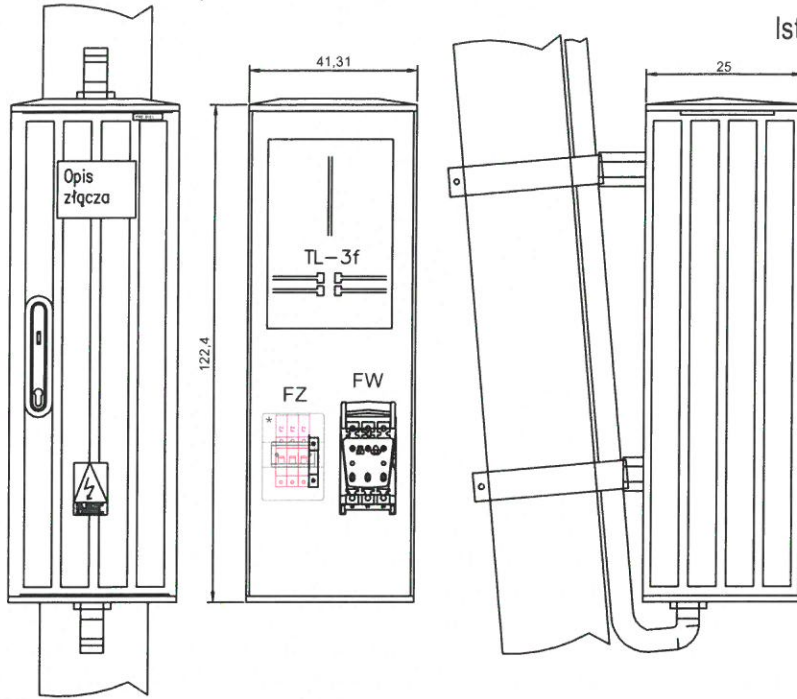
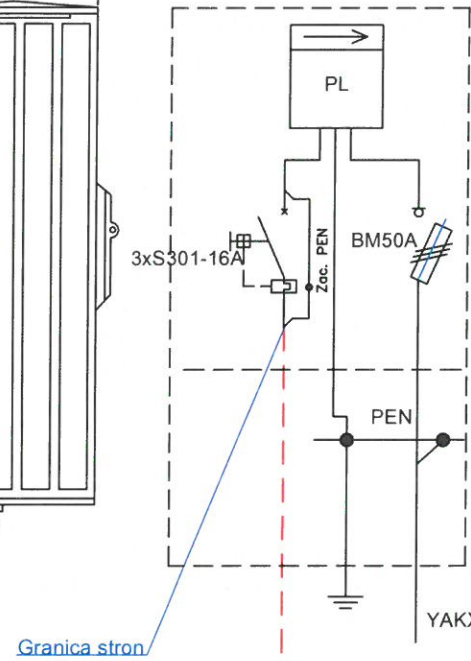


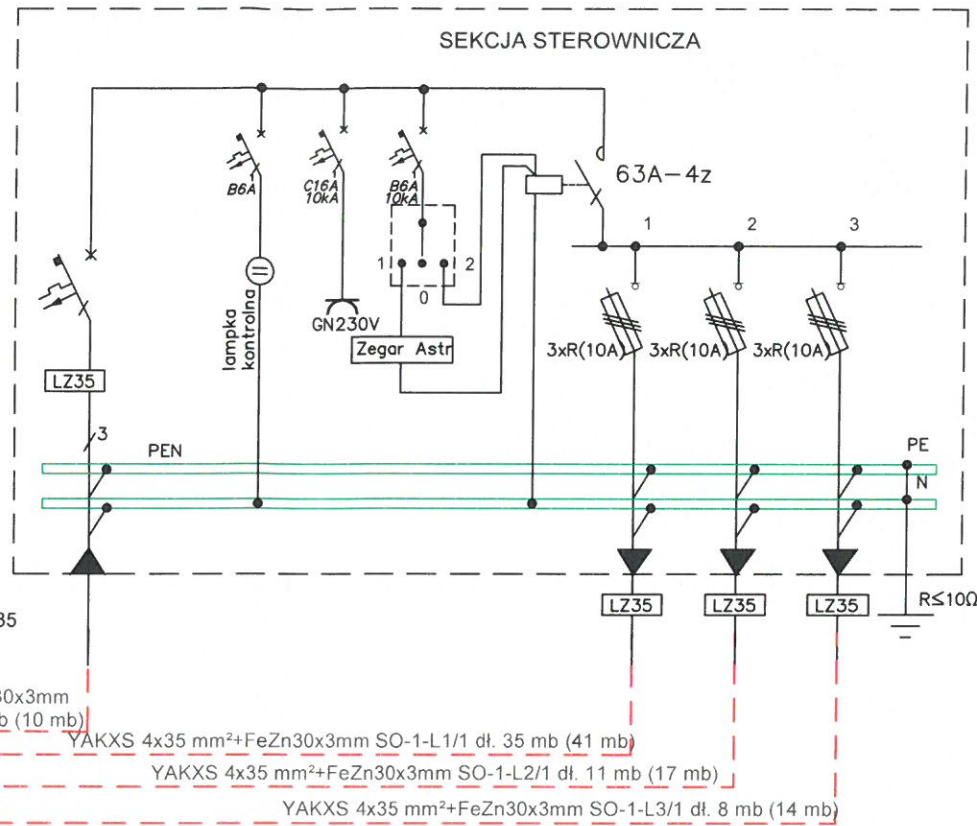
WIDOK ZŁĄCZA WRAZ Z ROZMIESZCZENIEM APARATÓW



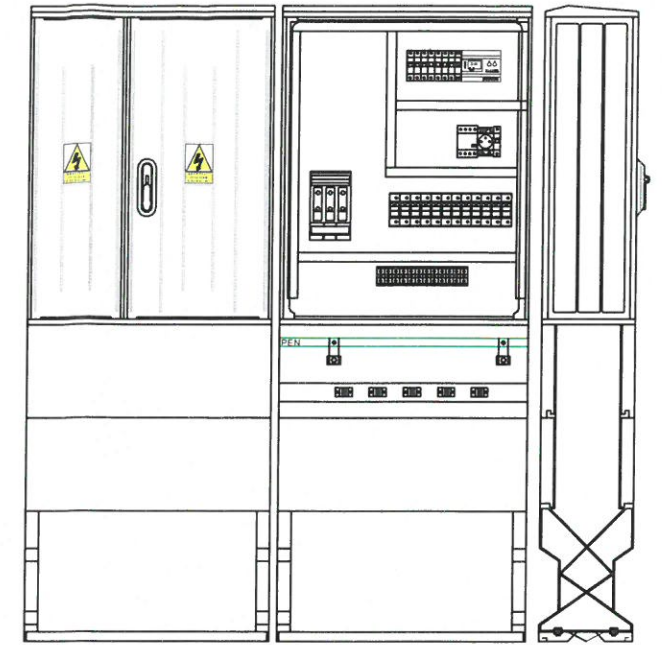
Istniejące złącze kablowe ZK1e-1P-Sr



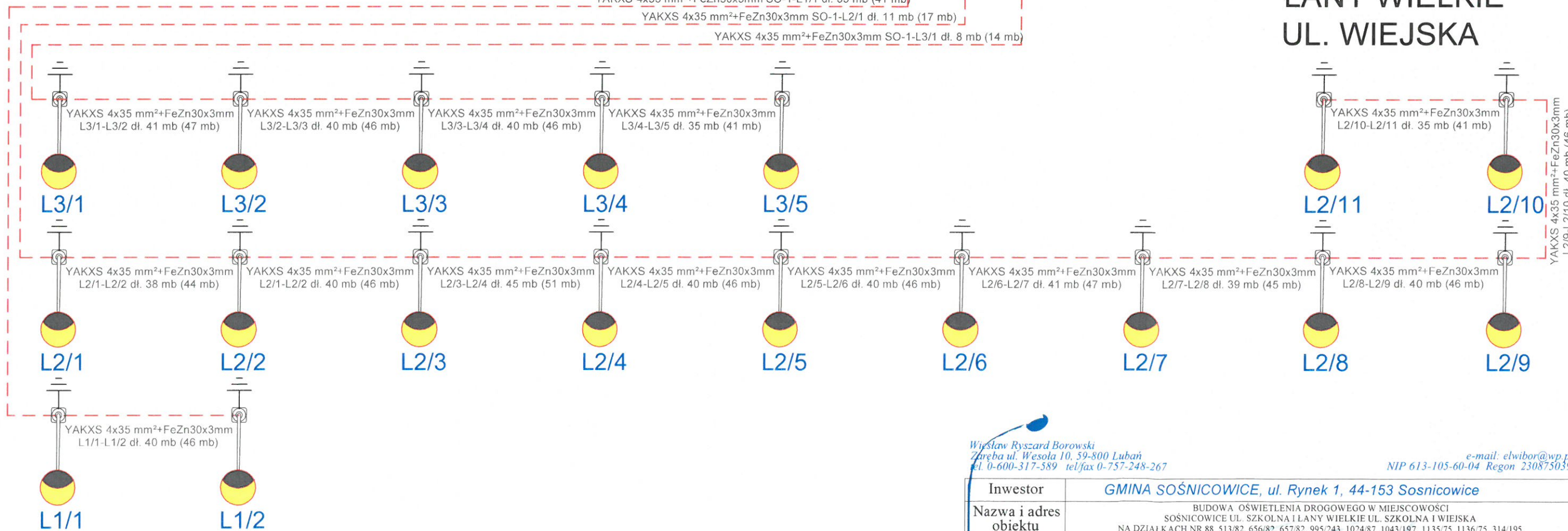
Projektowana szafka oświetleniowa z układem sterowniczym



Widok szafki oświetleniowej z rozmieszczeniem aparatów



ŁANY WIELKIE UL. WIEJSKA



UKŁAD PRACY TN-S WYŁĄCZENIE SZYBKE ZASILANIA

Warunki zasilania
nr G/MDM/7026/2020

Wiesław Ryszard Borowski
Ząbka ul. Wesola 10, 59-800 Lubań
tel. 0-600-317-589 tel/fax 0-757-248-267

e-mail: elwibor@wp.pl
NIP 613-105-60-04 Regon 230875039

Investor	GMINA SOŚNICOWICE, ul. Rynek 1, 44-153 Sosnowice		
Nazwa i adres obiektu	BUDOWA OŚWIETLENIA DROGOWEGO W MIEJSCOWOŚCI SOŚNICOWICE UL. SZKOLNA I ŁANY WIELKIE UL. SZKOLNA I WIEJSKA NA DZIAŁKACH NR 88, 513/82, 656/82, 657/82, 995/243, 1024/87, 1043/197, 1135/75, 1136/75, 314/195.		
Przedmiot rysunku	Schemat jednokreskowy.		
Projektant	mgr inż. Joachim Borowski	upr. nr 223/90/PW, WKP/IE/7163/02 spec. instal.-elektr.	Skala: 1:1
Sprawdzający	inż. Wiesław Borowski	upr. nr 44/98/JG, DOŚ/IE/0152/01 spec. instal.-elektr.	Data: 08.2020
			Rys. nr 6/E