

TABELA PRZYŁĄCZY WPUSTÓW

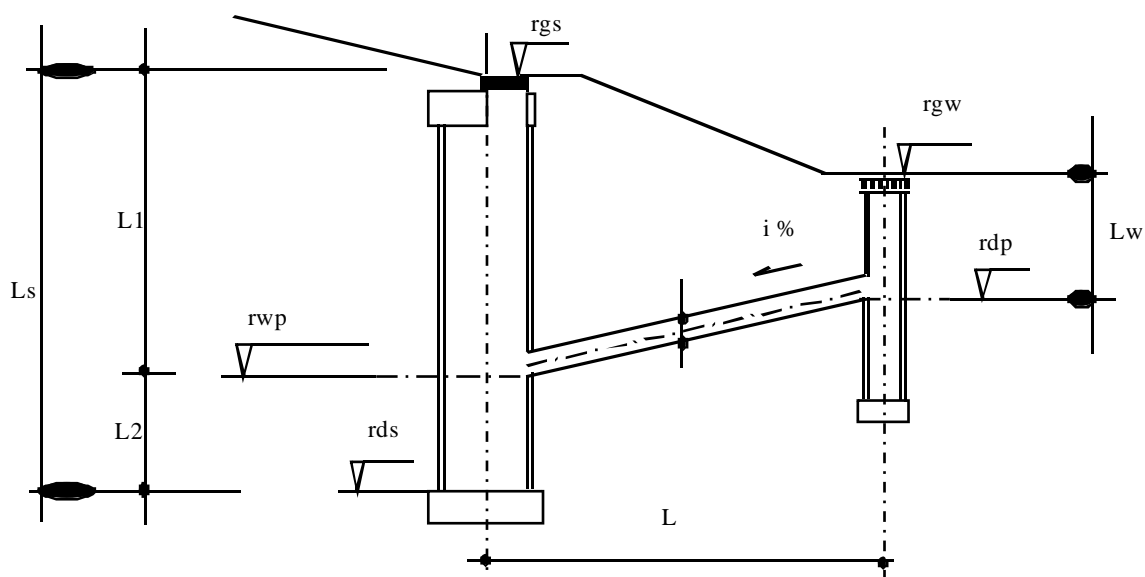


TABELA ZESTAWCZA PRZYŁĄCZY WPUSTÓW "W1-W3"

Nr Studni	Nr wpustu	L [m]	Ø [mm]	i [%]	rgw	rdp	rwp	rgs	rds	Ls [m]	L1 + L2 [m]		Lw [m]	
D5 Ø1000	W1	1.2	200	2.0	262.55	261.35	261.33	262.67	260.06	2.61	1.34	+	1.27	1.20
D6 Ø1000	W2	1.6	200	2.0	263.22	262.02	261.99	263.27	260.15	3.12	1.28	+	1.84	1.20
D11 Ø600	W3	1.5	200	2.0	262.42	261.22	261.19	262.47	260.53	1.94	1.28	+	0.66	1.20