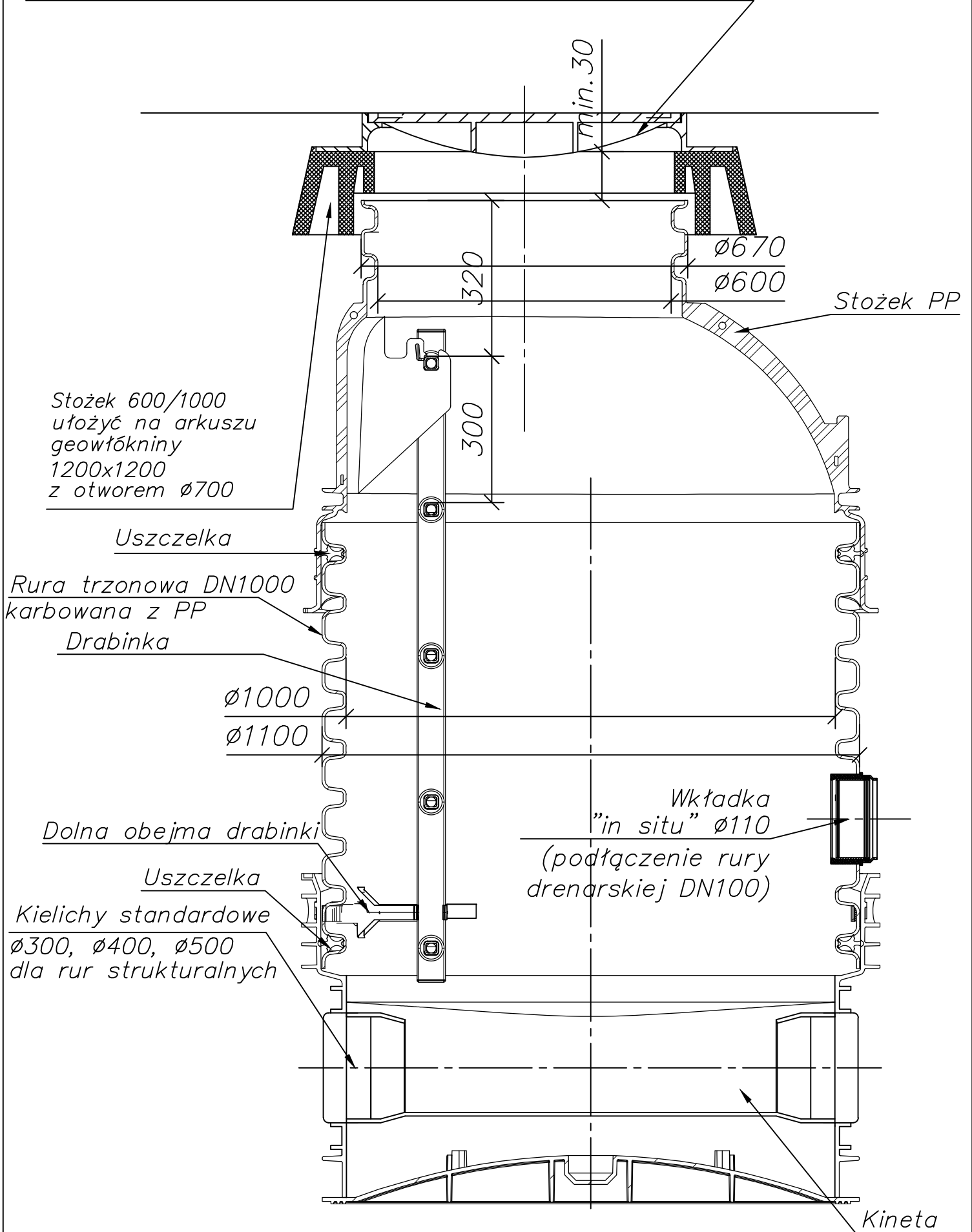


Właz żeliwny kl. D400 z zamknięciem i podstawą okrągłą



Studzienka włazowa DN 1000
z włazem klasy D400
na stożku odciągającym