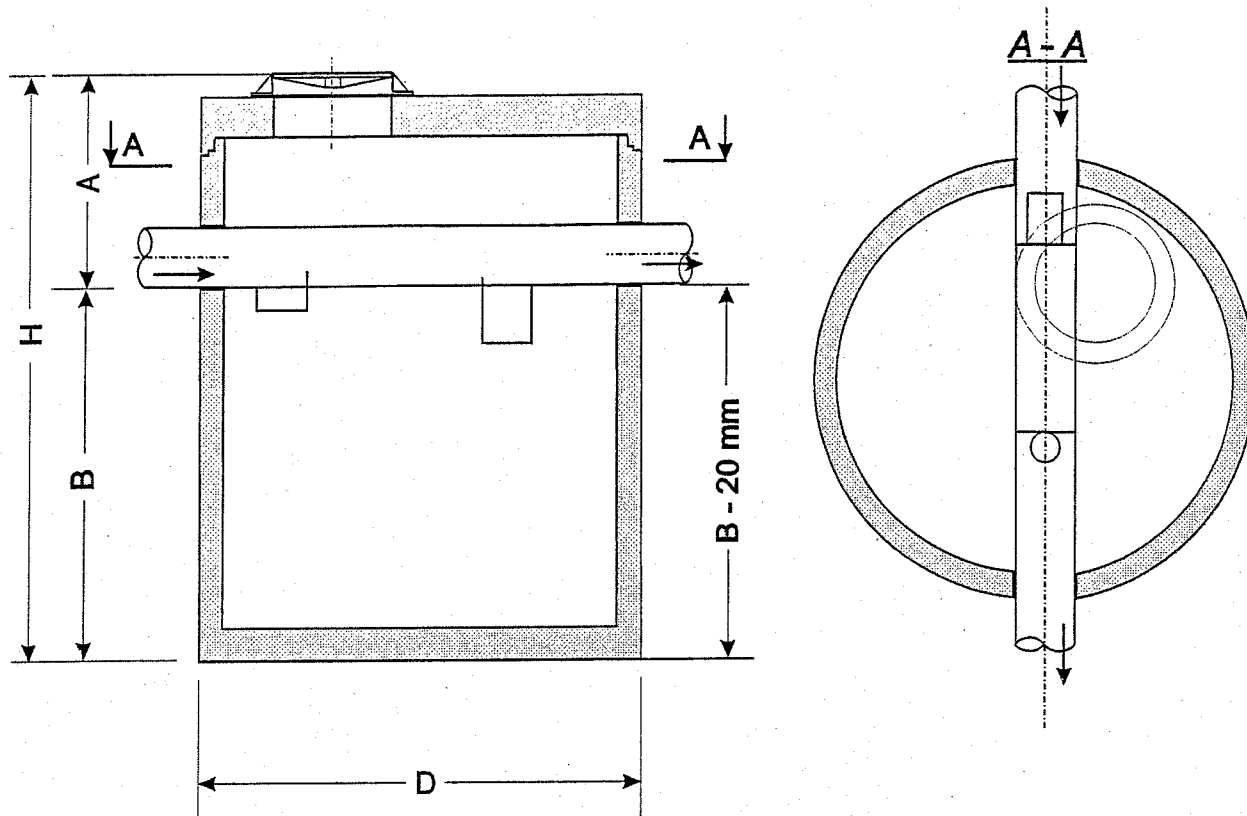


OSADNIK ZAWIESINY MINERALNEJ TYPOSZEREG OZM



* W przypadku rzeczywistego zagłębienia kanalizacji większego od wartości "A" należy nadbudować separator nadstawkami regulacyjnymi.

Typ urządzenia	OZM
Q nominalne	[l/s]
Q maksymalne	[l/s]
Poj. osadnika	[l]
Srednica D	[mm]
Wysokość H	[mm]
Wysokość A	[mm]
Dopływ / Odpływ	[mm]
Zagłębienie dna zbiornika B	[mm]
Masa jednostk.	[kg]
Masa całkowita	[kg]

20/200-7,0
20
200
7000
2300
2950
900
400
2050
8.350
10.400

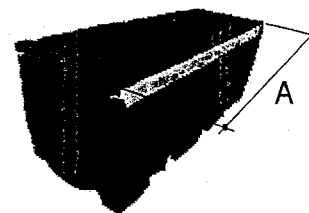
odwodnienia liniowe

300 mm

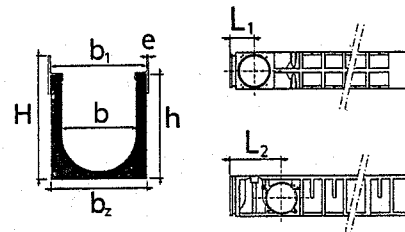
klasa	materiał rusztu	wymiary otworów rusztu	ciężar	powierzchnia przekroju wylotu
C 250	żeliwo	3 rzędy 10/100 mm	49 kg/m	1410 cm ² /m

kanal o szerokości 300 mm, PP

A	H	h	b	b ₁	b ₂	e
1000	369	320	304	351	361	2

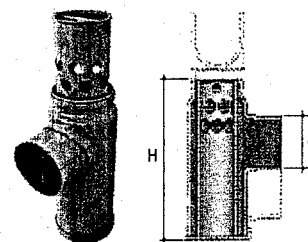


oś odpływu pionowego L ₁	oś odpływu poziomego L ₂
88	190



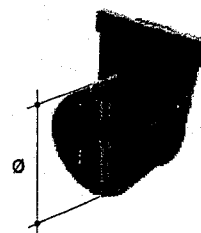
materiał	H	ø
PCV	510	300

komora odpływowa z osadnikiem do kanału 300 mm



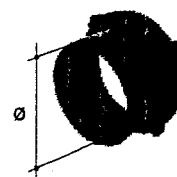
materiał	ø odpływu (mm)
PP	250

zaślepka z wylotem do kanału 300 mm



materiał	ø odpływu (mm)
PP	200

odpływ pionowy lub boczny do kanału 300 mm



Koryto melioracyjne – rozwiązanie typowe

