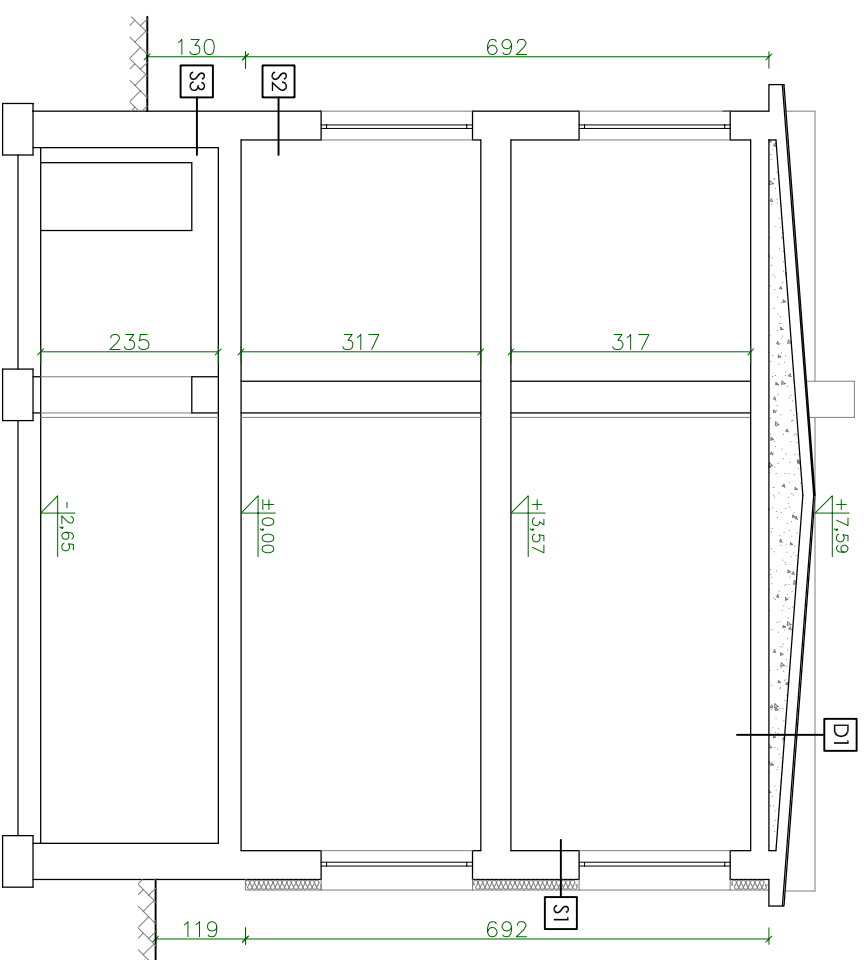
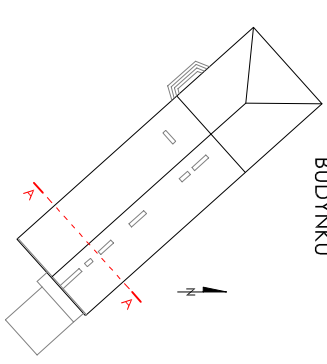


PRZEKRÓJ A-A

ORIENTACJA
BUDYNKU



S1 ściana zewnętrzna docieplona

tynek mineralny molowany / farba silikonowa/silikonowa na siatce zdiopłonej w kleju	1 cm
styropian EPS 70-040	14 cm
mur z cegły pełnej/pustaków żużelbet.	38 cm
tynek cem.-wqp.	1 cm

S2 ściana zewnętrzna

tynek cem.-wqp. (molowany)	2 cm
mur z cegły pełnej/pustaków żużelbet.	38 cm
tynek cem.-wqp.	1 cm

S3 ściana zewnętrzna - cokół

tynek cem.-wqp. (molowany)	2 cm
mur z cegły pełnej	51 cm
tynek cem.-wqp.	1 cm

D1 dach (część z poddaszem)

papa termozgrzewalna + podkładowa	-
szlichta cementowa	6 cm
wypełnienie z żużla	~10 do 45 cm
plyta stropowa żelbet.	18 cm
tynek cem.-wqp.	1 cm

D1 dach (część z poddaszem nieużytkowym)

papa termozgrzewalna + podkładowa	-
deskowanie pełne	2,5 cm
krokwie/konstrukcja	18 cm
prześcielenie neuzżytk./puszka powietrzna	~30-120 cm
plyta stropowa żelbet.	18 cm
tynek cem.-wqp.	1 cm

"ARCUS" S.C. 43-190 Mikołów ul. Wolności 15 tel./fax 032 322-50-05, 0-691-371-388		
INWESTOR:	GINA SOŚNICOWICE ul. Rynek 19, 44-153 Sośnicowice Szkoła Podstawowa Bartłowska, ul. Raciborska 67 44-153 Bartłowska, dz. nr 745/283 i 746/283	
LOKALIZACJA INWESTYCJI:	PROJEKT BUDOWLANO - WYKONAWCZY DOCIEPLENIA BUDYNKU SZKOŁY PODSTAWOWEJ WRAZ Z WYMIANĄ KOTŁA C.O. W BARTŁOWCE PRZY UL. RACIBORSKIEJ 67 - TERMOMODERNIZACJA	
PROJEKTOWAŁ:	mgr inż. arch. Katarzyna GRYCHOWSKA	DATA: 06.2019
SPRAWDZIŁ:	mgr inż. Krzysztof MAJCHER	SKALA: 1:100
NAZWA RYSUNKU:	PRZEKRÓJ A-A	
		NR RYS.: INW-5

Rysunek podlega ochronie prawnej zgodnie z przepisami ustawy z dnia 04.02.1994 o Prawie autorskim i prawach pokrewnych. Powielanie oraz wykorzystanie rysunku bez zgody autora jest zabronione.