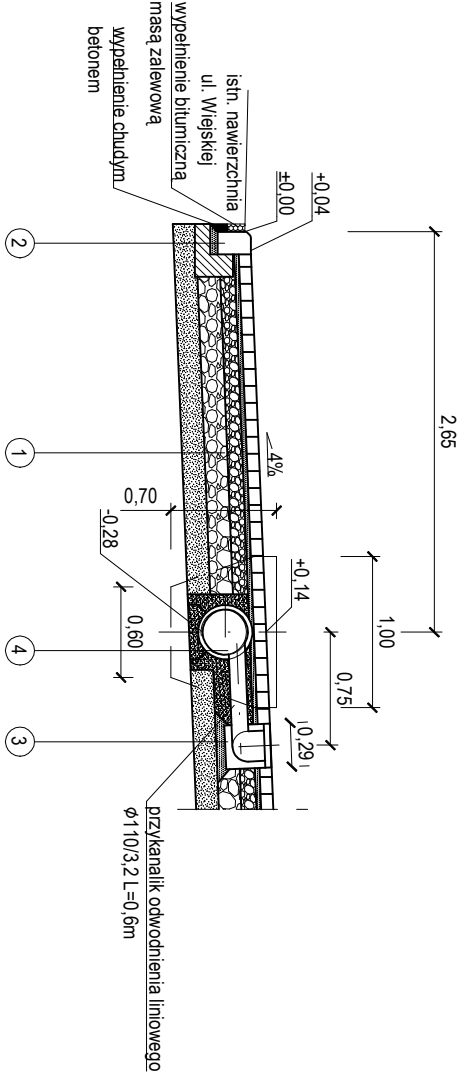
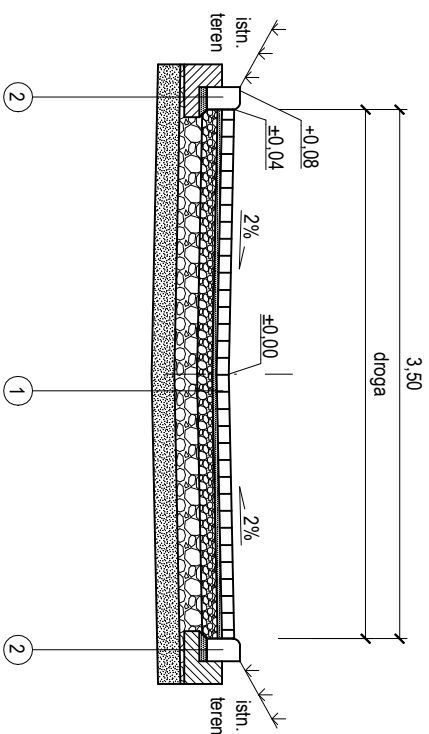


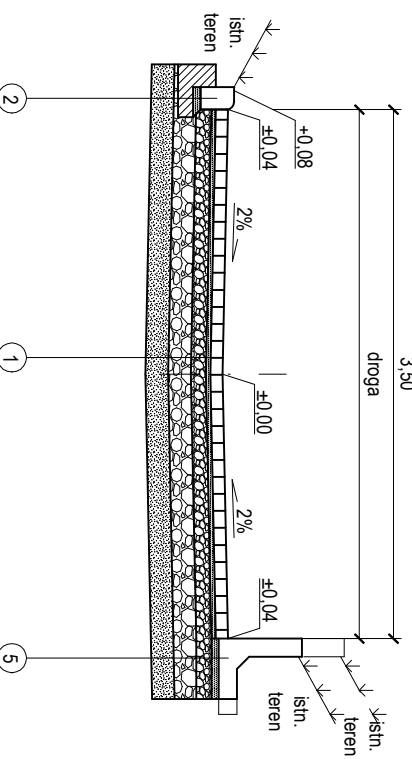
przekrój A - A



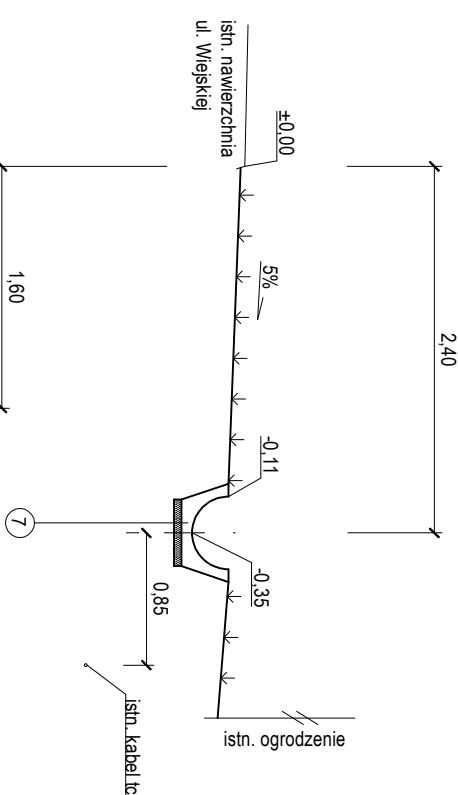
przekrój B - B



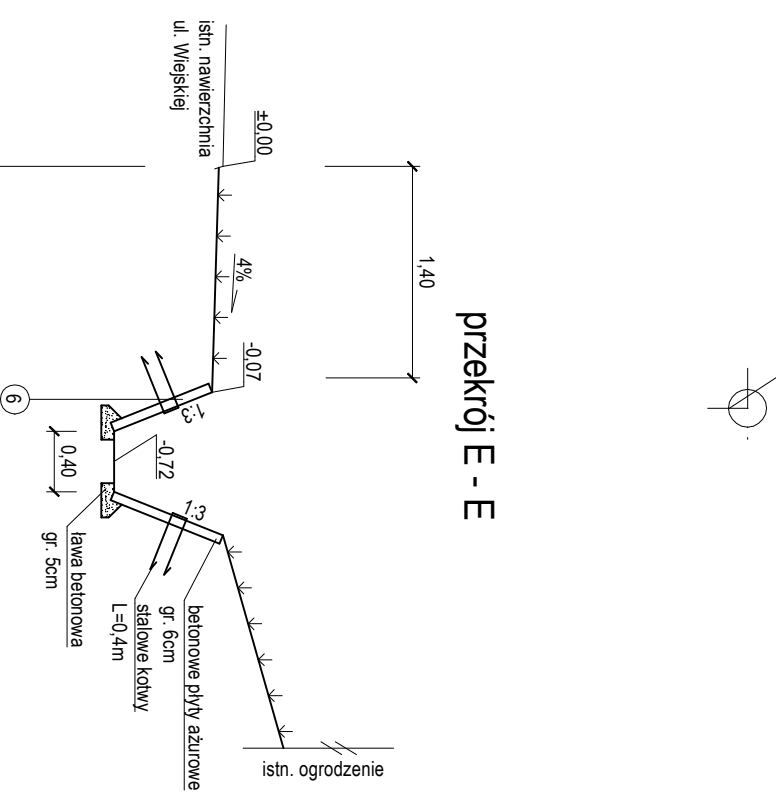
przekrój C - C



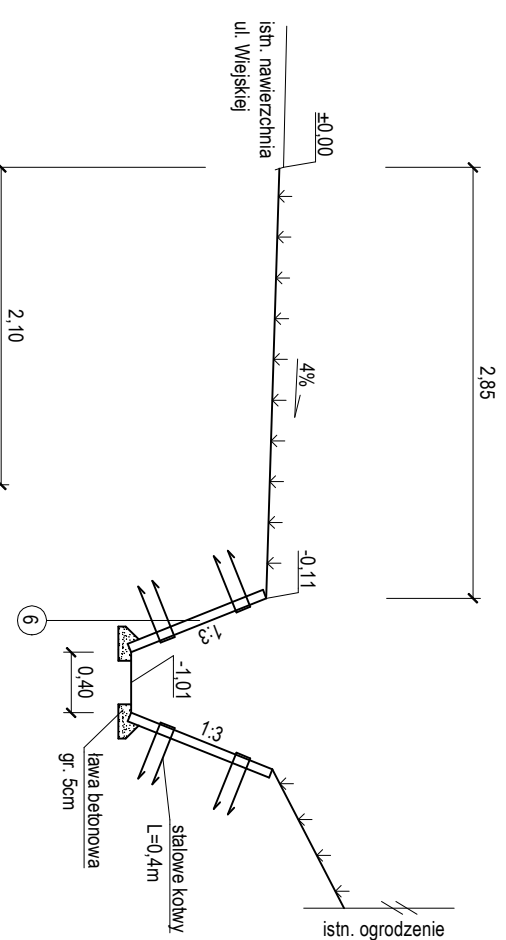
przekrój D - D



przekrój E - E

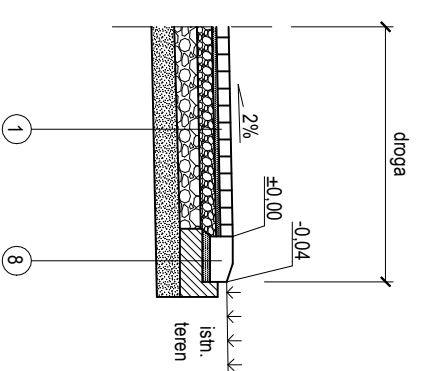


przekrój F - F



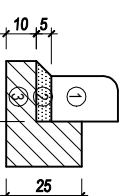
- 1 DROGA
8cm - kostka betonowa
3cm - podsypka cementowo-piaskowa (1:4)
10cm - podbudowa z tłuczni kamieniowego 0/31,5mm słab. mech.
15cm - podbudowa z tłuczni kamieniowego 31,5/63mm słab. mech.
15cm - warstwa odciążająca z pospółki
- 2 krawężnik betonowy 15x22cm ustawiany na lawie betonowej z oporem (beton C'16/20) w świetle 4cm
- 3 koryto odwodnienia liniowego DN=200
- 4 rura przepustowa HDPE ø 300/357 SN8 L=7,3m
- 5 betonowa ściana oporowa typ L 55x40x12cm lub 80x50x12cm
- 6 betonowa płytka azurowa 60x40x6cm ustawiana na lawie betonowej
- 7 betonowe koryto ściłkowe 65/44x31x50cm
5cm - podsypka cementowo-piaskowa (1:4)
- 8 krawężnik betonowy 20x30cm ustawiany na lawie betonowej z oporem (beton C'16/20) w świetle 6cm

przekrój G - G



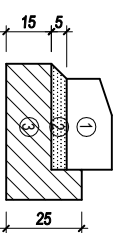
Wymiary law (w cm)

Krawężnik 15x22
skala 1:25



- MATERIAŁY na 1mb:
- 1 Krawężnik 15x22cm - 1,0m
 - 2 Podsypka cem. - piaskowa (1:4) - 0,009m³
 - 3 Beton klasy C12/15 - 0,057m³

Krawężnik 20x30
skala 1:25



- MATERIAŁY na 1mb:
- 1 Krawężnik 20x30cm - 1,0m
 - 2 Podsypka cem. - piaskowa (1:4) - 0,016m³
 - 3 Beton klasy C12/15 - 0,08m³

Tytuł:
DOKUMENTACJA PROJEKTOWO-WYKONAWCZA

Temat:
Przebudowa nawierzchni odcinka drogi pomiędzy ul. Kozłowska i Wilejską w Świerkowie wraz z odtworzeniem rowu i przepustów przy odcinku ul. Wilejskiej. Dz. nr ewid. : 112 i 158 obręb Świerkowiec.

Skala:
1:50

Data:
05.2017

Investor:
Gmina Sosnowice
ul. Rynek 19
44-153 Sosnowice

Projektant:
mgr inż. Ewelina Myceć
upr. nr. PDK0205R/WDD/12

Przełożone konstrukcyjne

Wykonanie nr:
4

Pracownia Inter Art
ul. Wiktorska 34, Wapiennik, 42-120 Miedzno
nip: 9491573789, tel. 509 521 710
interart@gto.pl, www.interart.gto.pl

Projektant:
mgr inż. Ewelina Myceć
upr. nr. PDK0205R/WDD/12

Wykonanie nr:
4

Przełożone konstrukcyjne

Wykonanie nr:
4

Opis:
Przebudowa nawierzchni odcinka drogi pomiędzy ul. Kozłowska i Wilejską w Świerkowiec wraz z odtworzeniem rowu i przepustów przy odcinku ul. Wilejskiej. Dz. nr ewid. : 112 i 158 obręb Świerkowiec.

Opis:
Przebudowa nawierzchni odcinka drogi pomiędzy ul. Kozłowska i Wilejską w Świerkowiec wraz z odtworzeniem rowu i przepustów przy odcinku ul. Wilejskiej. Dz. nr ewid. : 112 i 158 obręb Świerkowiec.

Opis:
Przebudowa nawierzchni odcinka drogi pomiędzy ul. Kozłowska i Wilejską w Świerkowiec wraz z odtworzeniem rowu i przepustów przy odcinku ul. Wilejskiej. Dz. nr ewid. : 112 i 158 obręb Świerkowiec.