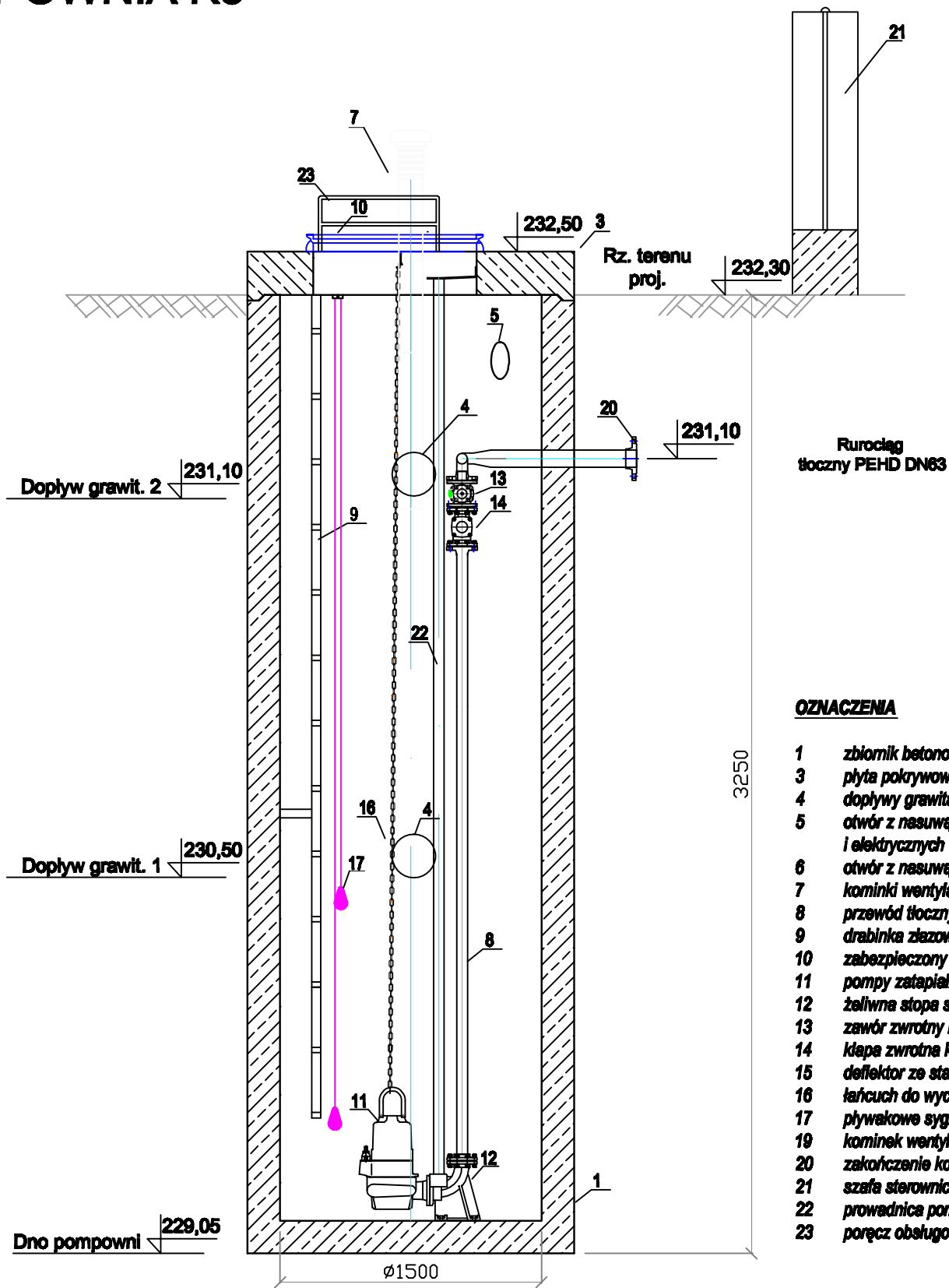
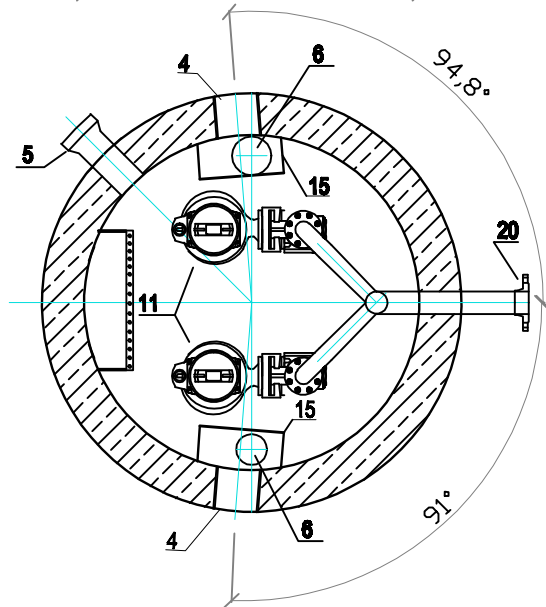


POMPOWNIĄ K3



OZNACZENIA

- 1 zbiornik betonowy $D_w=1500\text{mm}$
- 3 płyta pokrywowa $H=200\text{mm}$ dla zbiorników $D_w=1500\text{mm}$
- 4 dopływy grawitacyjne (przejścia szczelne PVC)
- 5 otwór z nasuwą na rurę dla przewodów sterowniczych i elektrycznych
- 6 otwór z nasuwą na rurę PVC DN110 dla wentylacji
- 7 kominki wentylacyjne DN110
- 8 przewód tłoczny ze stali nierdzewnej
- 9 drabinka żelazna
- 10 zabezpieczony właz ze stali nierdzewnej
- 11 pompy zatopialne typ N - 2 szt, praca naprzemienna
- 12 żelwna stopa sprzęgająca pompy
- 13 zawór zwrotny kołnierzowy
- 14 kłapa zwrotna kołnierzowa
- 15 deflektor ze stali nierdzewnej
- 16 łańcuch do wyciągania pompy
- 17 pływakowe sygnalizatory poziomu
- 19 kominiek wentylacyjny
- 20 zakończenie kołnierzem normowym DN50
- 21 szafa sterownicza
- 22 prowadnica pompy
- 23 poręcz obsługowa ze stali nierdzewnej



Wykonawca: OKSYDAN OKSYDAN Sp. z o.o. ul. Łużycka 16, 44-100 Gliwice				
Inwestor: Urząd Miejski w Sosńcowicach ul. Rynek 19, 44-153 Sosńcowice				
Lokalizacja: Łany Wielkie, ul. Łabędzka, Wlejska, Szkoła, Boczna, Polna, Wesoła				
Temat: Projekt budowlano wykonawczy sieci kanalizacji sanitarnej dla potrzeb nieruchomości zlokalizowanych w osiedle Łany Wielkie w ramach kompleksowego उपकरणowania gospodarki ściekowej w aglomeracji Sosńcowice.				
Zespół projektowy	uzupełnienia nr	data	podpis	Szczegół:
PROJEKTOWAŁ mgr inż. Cezary Skępiel	443/02			P.B.
SPRAWDZAŁ mgr inż. Jacek Czajka	230/82			Bratwa
Przepompownia ścieków K3				Skala:
Tęsk rysunku:				Rys: 21