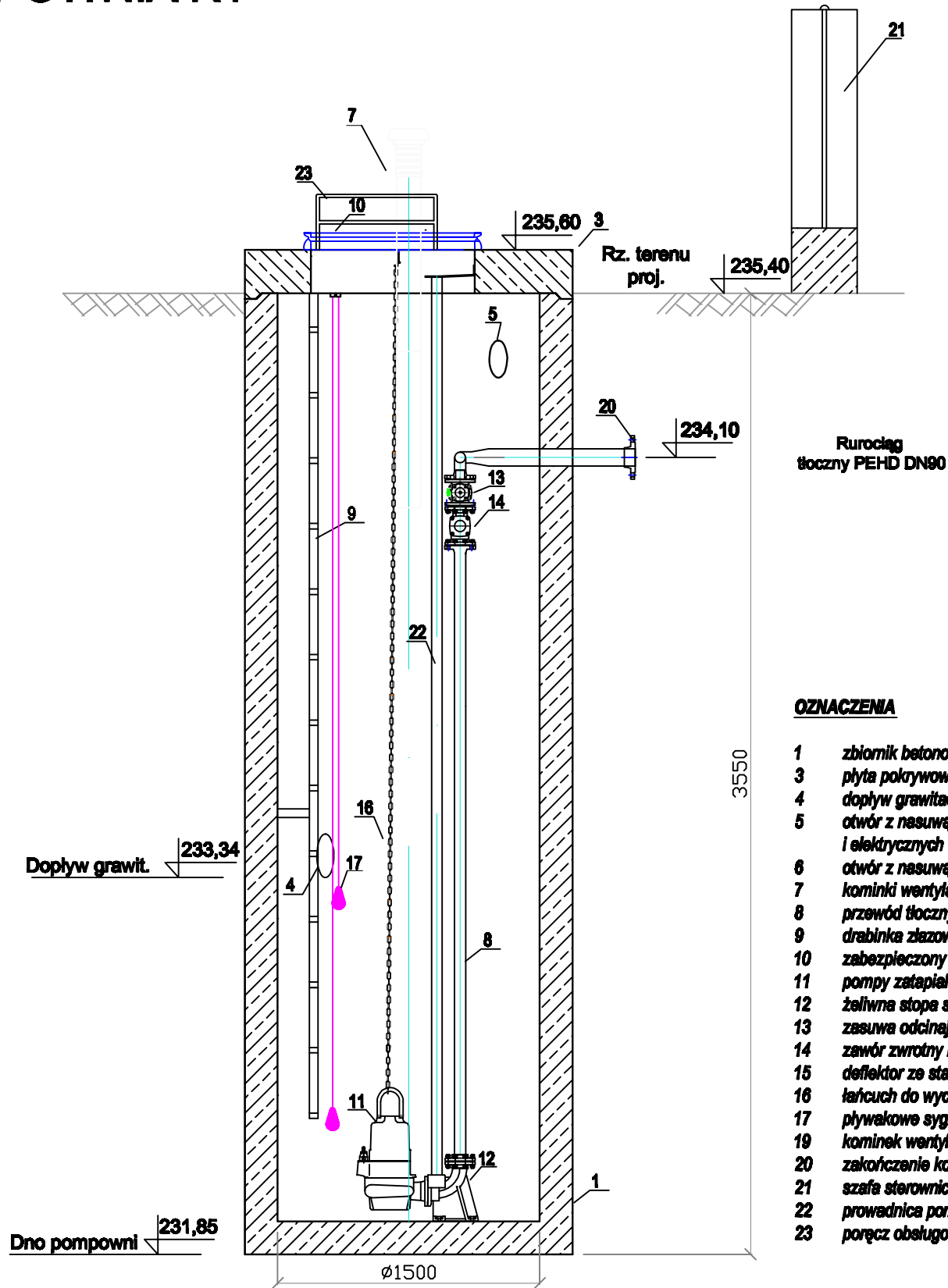
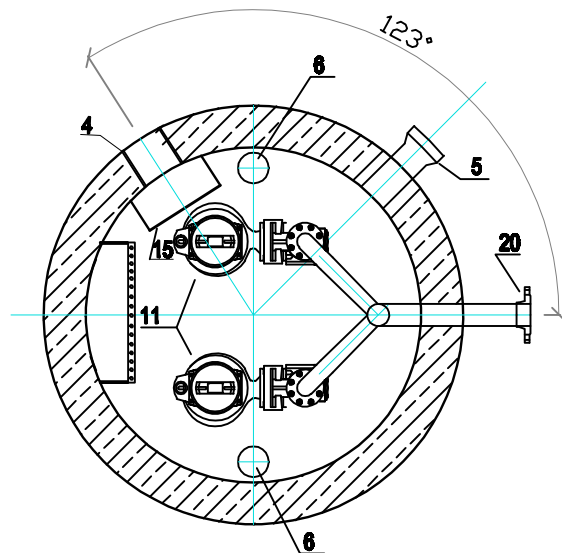


# POMPOWNIĄ K1



## OZNACZENIA

- 1 zbiornik betonowy Dw=1500mm
- 3 płyta pokrywowa H=200mm dla zbiorników Dw=1500mm
- 4 dopływ grawitacyjny (przejścia szczelne PVC)
- 5 otwór z nasuwą na rurę dla przewodów sterowniczych i elektrycznych
- 6 otwór z nasuwą na rurę PVC DN110 dla wentylacji
- 7 kominki wentylacyjne DN110
- 8 przewód tłoczny ze stali nierdzewnej
- 9 drabinka żelazna
- 10 zabezpieczony właz ze stali nierdzewnej
- 11 pompy zatapialne typ N - 2 szt, praca naprzemienna
- 12 żeliwna stopa sprzęgająca pompy
- 13 zasuwka odcinająca kołnierzowa
- 14 zawór zwrotny kołnierzowy
- 15 deflektor ze stali nierdzewnej
- 16 łańcuch do wyciągnięcia pompy
- 17 pływakowe sygnalizatory poziomu
- 19 kominiek wentylacyjny
- 20 zakończenie kołnierzem normowym DN80
- 21 szafa sterownicza
- 22 prowadnica pompy
- 23 poręcz obsługowa ze stali nierdzewnej



Wykonawca:		<b>OKSYDAN</b>		OKSYDAN Sp. z o.o.	
Inwestor:		Urząd Miejski w Sośnicowicach		ul. Łużycka 16, 44-100 Gliwice,	
Lokalizacja:		Łany Wielkie, ul. Łabędzka, Wiejska, Szkolna, Boczna, Polna, Wesoła		ul. Rynek 19, 44-153 Sośnicowice	
Temat: Projekt budowlany wykonawczy sieci kanalizacji sanitarnej dla potrzeb nieruchomości zlokalizowanych w sołectwie Łany Wielkie w ramach kompleksowego uporządkowania gospodarki ściekowej w aglomeracji Sośnicowice.					
Zespół projektowy	opracowania nr	data	podpis	Stan: _____	
PROJEKTOWAŁ mgr inż. Cezary Stepiński	443/02			P.B.	
SPRAWDZIŁ mgr inż. Jadwiga Czapińska	230/02			Branka Sanitarna	
Tytuł rysunku: Przepompownia ścieków K1			Skala: _____		Rys: 19