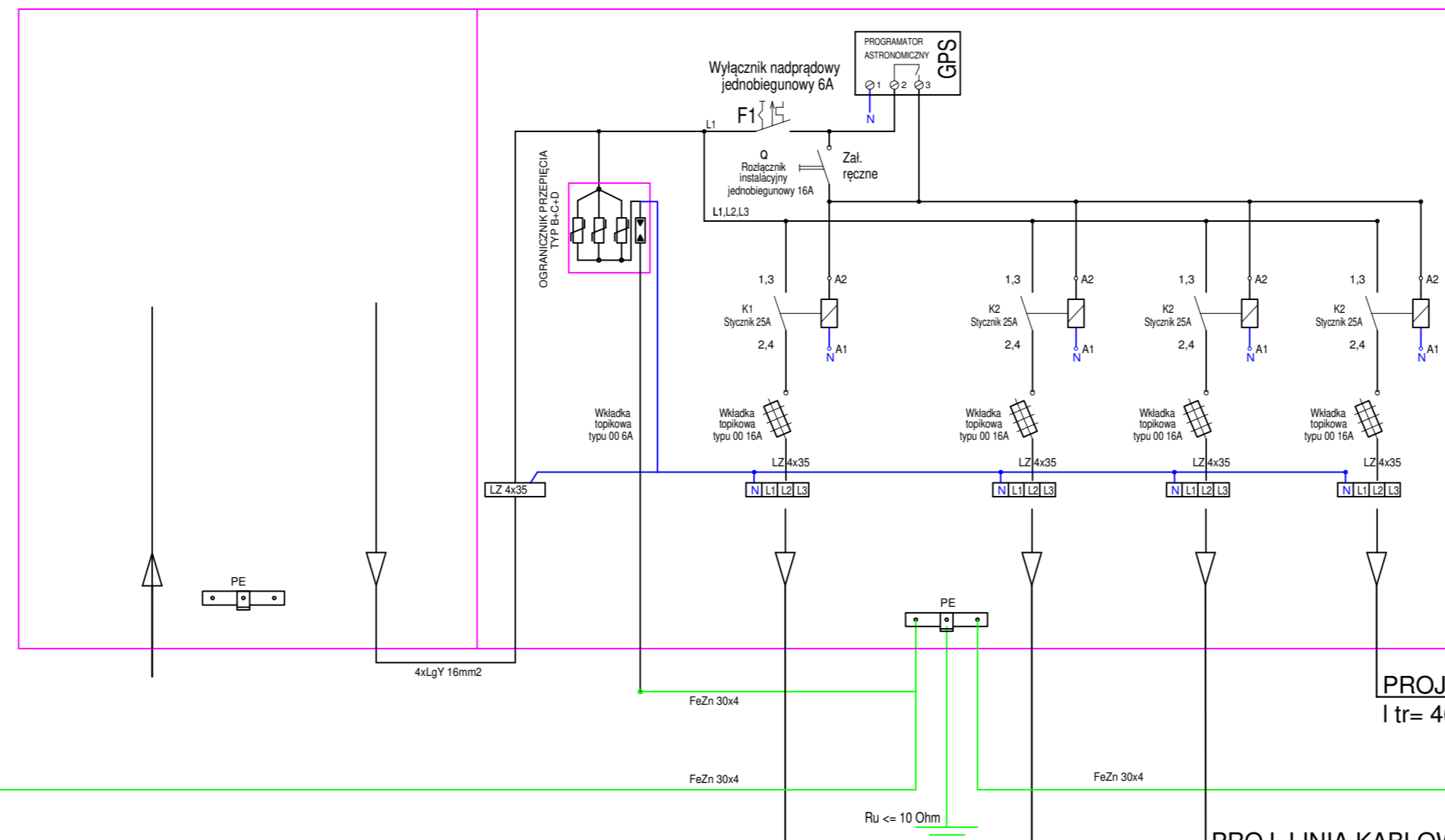


PROJ. ZESTAW ZŁĄCZOWO - POMIAROWY
ZABUDUJE TAURON
WG ODRĘBNEGO OPRACOWANIA

PROJ. SZAFKA STEROWNICZA



PROJ. LINIA KABLOWA OŚW. DROGOWEGO TYPU YAKXS 4x35mm2
I tr= 469m, I k= 481m

PROJ. LINIA KABLOWA OŚW. DROGOWEGO TYPU YAKXS 4x35mm2
Pi = 60W x 5 + 72W x 5 = 660W
I tr= 304m, I k= 334m

PROJ. LINIA KABLOWA OŚW. DROGOWEGO TYPU YAKXS 4x35mm2
Pi = 48W x 13 + 60W x 11 + 72W x 11 = 624W + 660W + 792W = 2076W
I tr= 608m, I k= 706m

PROJ. LINIA KABLOWA OŚW. DROGOWEGO TYPU YAKXS 4x35mm2
Pi = 60W x 14 + 48W x 10 = 1320W
I tr= 241m, I k= 307m

| | | | |
|--------------------|---|---|--------------|
| PPELTECHLEN | | PRACOWNIA PROJEKTOWA ELTECHLEN SEBASTIAN KULIK 42-700 LUBLINIEC, UL. OLESKA 85 tel.: +48 505 068 618 e-mail: ppe.biuo@gmail.com | |
| Inwestor: | GMINA SOŚNICOWICE UL. RYNEK 19 44-153 SOŚNICOWICE | | |
| Temat: | REMONT OŚWIETLENIA KOMPLEKSU ULIC RYNEK, GŁIWICKA, KOŚCIELNA, KOŚCIUSZKI, BEMA, W MIEJSCOWOŚCI SOŚNICOWICE | | |
| Faza projektu: | PROJEKT BUDOWLANY I WYKONAWCZY BRANŻA ELEKTRYCZNA | | |
| Projektant: | mgr inż. Sebastian Kulik | upr.: SLK/4170/POOE/12 | Data oprac.: |
| Współpraca: | mgr inż. Jarosław Topola | | 06.2017 r. |
| Tytuł rysunku: | SCHEMAT SZAFKI STEROWNICZEJ | | Skala: |
| | | | Nr rysunku: |
| | | | 4 |