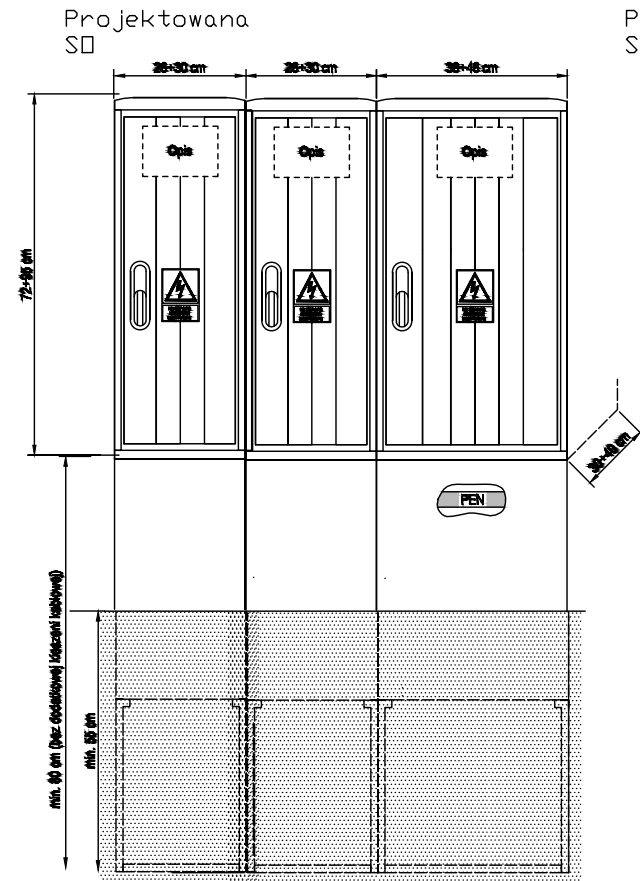
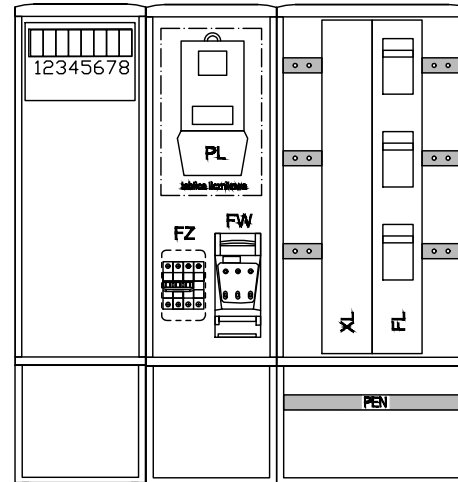


WIDOK ZESTAWU

ROZMIESZCZENIE APARATÓW



Projektowana ZK poza zakresem opracowania



OZNACZENIA:

- PL - licznik energii
- FL - rozłącznik kabla magistralnego - rozłącznik bezpiecznikowy listwowy wielkości "Z" 400A z zaciskami typu V
- FW - zabezpieczenie WLZ - rozłącznik bezpiecznikowy skrzynkowy wielkości "00" 160A przystosowany do plombowania
- FZ - ogranicznik mocy wyposażony w człon przeciążeniowy, ale bez członu zwarciovego, z funkcją ręcznego rozłączania obwodu + zacisk PEN.
- Ww. aparaty należy zabudować w osłonie izolacyjnej przystosowanej do plombowania, z dostępną dla Odbiorcy dźwignią załącz/wyłącz.
- XL - Rezerwa
- PEN - szyna PEN z zaciskami typu V dla przyłączenia kabli magistralnych

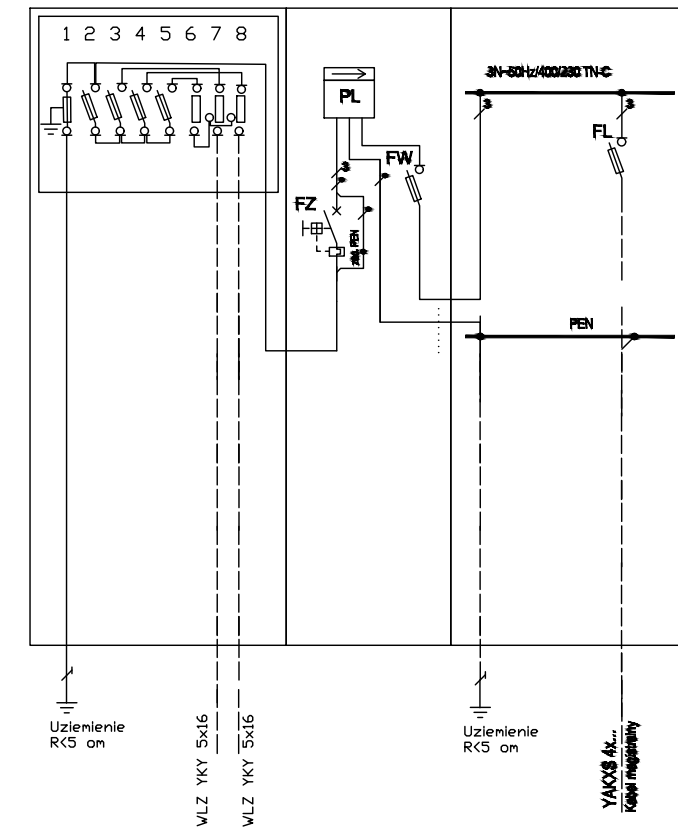
UWAGI:

- 1) Stopień ochrony: obudowa - min. IP44, wewnątrz obudowy - min. IP2X
- 2) Na szynach, w miejscach przewidzianych dla wyprowadzenia przewodów do aparatu FW, zabudować wprasowane nakrętki M8
- 3) Możliwe dodatkowe wykonania:

"X" dodatkowa kieszeń kablowa

Zestaw złączowo - pomiarowy ZK1a1b-1P, ZK1a1b-1P-X 4-2

SCHEMAT STRUKTURALNY



OZNACZENIA:

- PL - licznik energii
- FL - rozłącznik kabla magistralnego - rozłącznik bezpiecznikowy listwowy wielkości "Z" 400A z zaciskami typu V
- FW - zabezpieczenie WLZ - rozłącznik bezpiecznikowy skrzynkowy wielkości "00" 160A przystosowany do plombowania
- FZ - ogranicznik mocy wyposażony w człon przeciążeniowy, ale bez członu zwarciovego, z funkcją ręcznego rozłączania obwodu + zacisk PEN.
- Ww. aparaty należy zabudować w osłonie izolacyjnej przystosowanej do plombowania, z dostępną dla Odbiorcy dźwignią załącz/wyłącz.
- XL - Rezerwa
- PEN - szyna PEN z zaciskami typu V dla przyłączenia kabli magistralnych

- 1-C4P8kA
- 1-FR 303/40A
- 2-S303/C10A
- 3-S303/C10A
- 4-S301/B2A
- 5-PCZ-525
- 6-SM 420/20A/230V
- 7-SM 430/20A/230V

Zestaw złączowo - pomiarowy ZK1a1b-1P, ZK1a1b-1P-X 4-2

	Imię i Nazwisko	Nr uprawnień	Data	Podpis projektanta:	Investor:	Tytuł tematu:	Skala:
PROJEKTOWAŁ:	mgr inż. A.Stefański	ABIT-II-7342-46/99	2017.07		Gmina Sośnicowice	oświetlenie ul. Pod Lasem w Bargłównce	----
					Adres:	Nazwa rysunku:	Ark. 1/3 nr
					ul. Rynek 19 44-153 Sośnicowice	Projekt SO	