



OŚRODEK WDROŻEŃ EKONOMICZNO-ORGANIZACYJNYCH  
BUDOWNICTWA PROMOCJA Sp. z o.o.

SZCZEGÓŁOWE SPECYFIKACJE TECHNICZNE  
WYKONANIA I OBIORU ROBÓT BUDOWLANYCH

**Kod CPV 45000000-7**

## **WYMAGANIA OGÓLNE**

[dotyczące wszystkich Specyfikacji Technicznych (ST) i wszystkich Szczegółowych Specyfikacji Technicznych (SST)  
dla obiektów budowlanych]

### **UWAGA!**

Do opracowania „Wymagań ogólnych” Kod CPV 45000000-7 wykorzystano OST D-M-00.00.00 opracowaną przez Generalną Dyрекcyję Dróg Publicznych (obecnie Generalną Dyрекcyję Dróg Krajowych i Autostrad).

Wydanie 2 – uzupełnione  
Warszawa 2005

## **ZAWARTOŚĆ:**

1. WSTĘP
  - 1.1. Przedmiot SST
  - 1.2. Zakres stosowania SST
  - 1.3. Zakres robót objętych SST
  - 1.4. Określenia podstawowe
  - 1.5. Ogólne wymagania dotyczące robót
2. MATERIAŁY
3. SPRZĘT
4. TRANSPORT
5. WYKONANIE ROBÓT
6. KONTROLA JAKOŚCI ROBÓT
7. OBMIAR ROBÓT
8. ODBIÓR ROBÓT
9. PODSTAWA PŁATNOŚCI
10. PRZEPISY ZWIĄZANE

Najważniejsze oznaczenia i skróty:

ST – Specyfikacja Techniczna

SST – Szczegółowa Specyfikacja Techniczna

ITB – Instytut Techniki Budowlanej

PZJ – Program Zabezpieczenia Jakości

bhp – bezpieczeństwo i higiena pracy podczas wykonywania robót budowlanych

Jednostka autorska, opracowanie edytorskie i rozpowszechnianie:  
Ośrodek Wdrożeń Ekonomiczno-Organizacyjnych Budownictwa „Promocja” Sp. z o.o.  
02-548 Warszawa, ul. Grażyny 15, tel. (22) 440-84-00, fax (22) 440-84-01  
www.sekocenbud.pl e-mail: promocja@sekocenbud.pl

ISBN 83-89756-56-0

Copyright by OWEOB PROMOCJA Sp. z o.o.

Warszawa, 2005

Wszelkie prawa zastrzeżone!

Wykorzystanie treści niniejszej specyfikacji technicznej dozwolone jest wyłącznie do przygotowania dokumentacji budowlanej. Kopiowanie, przedrukowywanie i rozpowszechnianie całości lub fragmentów niniejszej publikacji w celach komercyjnych bez pisemnej zgody wydawcy zabronione.

## 1. WSTĘP

### 1.1. Przedmiot SST

Przedmiotem niniejszej szczegółowej specyfikacji technicznej (SST) są wymagania ogólne dotyczące wykonania i odbioru robót w obiektach budowlanych. Niniejsza SST dotyczy: PROJEKT TERMOMODERNIZACJI I MODERNIZACJI OGRZEWANIA W BUDYNKU OSP w SIERAKOWICACH PRZY UL. WIEJSKIEJ 67 NA DZIAŁCE NR 365/128. LOKALIZACJA: 44-156 Sierakowice, ul. Wiejska 67. INWESTOR: URZĄD MIEJSKI I GMINY W SOŚNIEWICACH, 44-153 Sośniewice, ul. Rynek 19.

### 1.2. Zakres stosowania SST

Niniejsza SST jest stosowana jako dokument przetargowy i kontraktowy przy zleceniu i realizacji robót wymienionych w pkt. 1.1.

Odstępstwa od wymagań podanych w niniejszej specyfikacji mogą mieć miejsce tylko w przypadkach małych prostych robót i konstrukcji drugorzędnych o niewielkim znaczeniu, dla których istnieje pewność, że podstawowe wymagania będą spełnione przy zastosowaniu metod wykonania na podstawie doświadczenia i przy przestrzeganiu zasad sztuki budowlanej.

### 1.3. Zakres robót objętych SST

Ustalenia zawarte w niniejszej specyfikacji obejmują wymagania ogólne, wspólne dla robót budowlanych objętych specyfikacjami technicznymi (ST) i szczegółowymi specyfikacjami technicznymi (SST) wydanymi przez OWEOB „Promocja”.

### 1.4. Określenia podstawowe

Ilekroć w ST jest mowa o:

1.4.1. obiekcie budowlanym – należy przez to rozumieć:

- a) budynek wraz z instalacjami i urządzeniami technicznymi,
- b) budowlę stanowiącą całość techniczno-użytkową wraz z instalacjami i urządzeniami,
- c) obiekt małej architektury;

1.4.2. budynku – należy przez to rozumieć taki obiekt budowlany, który jest trwale związany z gruntem, wydzielony z przestrzeni za pomocą przegród budowlanych oraz posiada fundamenty i dach.

1.4.3. budynku mieszkalnym jednorodzinny – należy przez to rozumieć budynek wolno stojący albo budynek o zabudowie bliźniaczej, szeregowej lub grupowej, służący zaspokajaniu potrzeb mieszkaniowych, stanowiący konstrukcyjnie samodzielną całość, w którym dopuszcza się wydzielenie nie więcej niż dwóch lokali mieszkalnych albo jednego lokalu mieszkalnego i lokalu użytkowego o powierzchni całkowitej nieprzekraczającej 30% powierzchni całkowitej budynku.

1.4.4. budowli – należy przez to rozumieć każdy obiekt budowlany nie będący budynkiem lub obiektem małej architektury, jak: lotniska, drogi, linie kolejowe, mosty, estakady, tunele, sieci techniczne, wolno stojące maszty antenowe, wolno stojące trwale związane z gruntem urządzenia reklamowe, budowle ziemne, obronne (fortyfikacje), ochronne, hydrotechniczne, zbiorniki, wolno stojące instalacje przemysłowe lub urządzenia techniczne, oczyszczalnie ścieków, składowiska odpadów, stacje uzdatniania wody, konstrukcje oporowe, nadziemne i podziemne przejścia dla pieszych, sieci uzbrojenia terenu, budowle sportowe, cmentarze, pomniki, a także części budowlane urządzeń technicznych (kotłów, pieców przemysłowych i innych urządzeń) oraz fundamenty pod maszyny i urządzenia, jako odrębne pod względem technicznym części przedmiotów składających się na całość użytkową.

1.4.5. obiekcie małej architektury – należy przez to rozumieć niewielkie obiekty, a w szczególności:

- a) kultu religijnego, jak: kapliczki, krzyże przydrożne, figury,
- b) posągi, wodotryski i inne obiekty architektury ogrodowej,
- c) użytkowe służące rekreacji codziennej i utrzymaniu porządku, jak: piaskownice, huśtawki, drabinki, śmietniki.

1.4.6. tymczasowym obiekcie budowlanym – należy przez to rozumieć obiekt budowlany przeznaczony do czasowego użytkowania w okresie krótszym od jego trwałości technicznej, przewidziany do przeniesienia w inne miejsce lub rozbiórki, a także obiekt budowlany nie połączony trwale z gruntem, jak: strzelnice, kioski uliczne, pawilony sprzedaży ulicznej i wystawowe, przekrycia namiotowe i powłoki pneumatyczne, urządzenia rozrywkowe, barakowozy, obiekty kontenerowe.

- 1.4.7. budowie – należy przez to rozumieć wykonanie obiektu budowlanego w określonym miejscu, a także odbudowę, rozbudowę, nadbudowę obiektu budowlanego.
- 1.4.8. robotach budowlanych – należy przez to rozumieć budowę, a także prace polegające na przebudowie, montażu, remoncie lub rozbiórce obiektu budowlanego.
- 1.4.9. remoncie – należy przez to rozumieć wykonywanie w istniejącym obiekcie budowlanym robót budowlanych polegających na odtworzeniu stanu pierwotnego, a nie stanowiących bieżącej konserwacji.
- 1.4.10. urządzeniach budowlanych – należy przez to rozumieć urządzenia techniczne związane z obiektem budowlanym zapewniające możliwość użytkowania obiektu zgodnie z jego przeznaczeniem, jak przyłącza i urządzenia instalacyjne, w tym służące oczyszczaniu lub gromadzeniu ścieków, a także przejazdy, ogrodzenia, place postojowe i place pod śmietniki.
- 1.4.11. terenie budowy – należy przez to rozumieć przestrzeń, w której prowadzone są roboty budowlane wraz z przestrzenią zajmowaną przez urządzenia zaplecza budowy.
- 1.4.12. prawie do dysponowania nieruchomością na cele budowlane – należy przez to rozumieć tytuł prawny wynikający z prawa własności, użytkowania wieczystego, zarządu, ograniczonego prawa rzeczowego albo stosunku zobowiązaniowego, przewidującego uprawnienia do wykonywania robót budowlanych.
- 1.4.13. pozwoleniu na budowę – należy przez to rozumieć decyzję administracyjną zezwalającą na rozpoczęcie i prowadzenie budowy lub wykonywanie robót budowlanych innych niż budowa obiektu budowlanego.
- 1.4.14. dokumentacji budowy – należy przez to rozumieć pozwolenie na budowę wraz z załączonym projektem budowlanym, dziennik budowy, protokoły odbiorów częściowych i końcowych, w miarę potrzeby, rysunki i opisy służące realizacji obiektu, operaty geodezyjne i książkę obmiarów, a w przypadku realizacji obiektów metodą montażu – także dziennik montażu.
- 1.4.15. dokumentacji powykonawczej – należy przez to rozumieć dokumentację budowy z naniesionymi zmianami dokonanymi w toku wykonywania robót oraz geodezyjnymi pomiarami powykonawczymi.
- 1.4.16. terenie zamkniętym – należy przez to rozumieć teren zamknięty, o którym mowa w przepisach prawa geodezyjnego i kartograficznego:
  - a) obronności lub bezpieczeństwa państwa, będący w dyspozycji jednostek organizacyjnych podległych Ministrowi Obrony Narodowej, Ministrowi Spraw Wewnętrznych i Administracji oraz Ministrowi Spraw Zagranicznych,
  - b) bezpośredniego wydobywania kopaliny ze złoża, będący w dyspozycji zakładu górniczego.
- 1.4.17. aprobacie technicznej – należy przez to rozumieć pozytywną ocenę techniczną wyrobu, stwierdzającą jego przydatność do stosowania w budownictwie.
- 1.4.18. właściwym organie – należy przez to rozumieć organ nadzoru architektoniczno-budowlanego lub organ specjalistycznego nadzoru budowlanego, stosownie do ich właściwości określonych w rozdziale 8.
- 1.4.19. wyrobie budowlanym – należy przez to rozumieć wyrób w rozumieniu przepisów o ocenie zgodności, wytworzony w celu wbudowania, wmontowania, zainstalowania lub zastosowania w sposób trwały w obiekcie budowlanym, wprowadzany do obrotu jako wyrób pojedynczy lub jako zestaw wyborów do stosowania we wzajemnym połączeniu stanowiącym integralną całość użytkową.
- 1.4.20. organie samorządu zawodowego – należy przez to rozumieć organy określone w ustawie z dnia 15 grudnia 2000 r. o samorządach zawodowych architektów, inżynierów budownictwa oraz urbanistów (Dz. U. z 2001 r. Nr 5, poz. 42 z późn. zm.).
- 1.4.21. obszarze oddziaływania obiektu – należy przez to rozumieć teren wyznaczony w otoczeniu budowlanym na podstawie przepisów odrębnych, wprowadzających związane z tym obiektem ograniczenia w zagospodarowaniu tego terenu.
- 1.4.22. opłacie – należy przez to rozumieć kwotę należności wnoszoną przez zobowiązanego za określone ustawą obowiązkowe kontrole dokonywane przez właściwy organ.
- 1.4.23. drodze tymczasowej (montażowej) – należy przez to rozumieć drogę specjalnie przygotowaną, przeznaczoną do ruchu pojazdów obsługujących roboty budowlane na czas ich wykonywania, przewidzianą do usunięcia po ich zakończeniu.
- 1.4.24. dzienniku budowy – należy przez to rozumieć dziennik wydany przez właściwy organ zgodnie z obowiązującymi przepisami, stanowiący urzędowy dokument przebiegu robót budowlanych oraz zdarzeń i okoliczności zachodzących w czasie wykonywania robót.

- 1.4.25. kierownika budowy – osoba wyznaczona przez Wykonawcę robót, upoważniona do kierowania robotami i do występowania w jego imieniu w sprawach realizacji kontraktu, ponosząca ustawową odpowiedzialność za prowadzoną budowę.
- 1.4.26. rejestrze obmiarów – należy przez to rozumieć – akceptowaną przez Inspektora nadzoru książkę z ponumerowanymi stronami, służącą do wpisywania przez Wykonawcę obmiaru dokonanych robót w formie wyczerń, szkiców i ewentualnie dodatkowych załączników. Wpisy w rejestrze obmiarów podlegają potwierdzeniu przez Inspektora nadzoru budowlanego.
- 1.4.27. laboratorium – należy przez to rozumieć laboratorium jednostki naukowej, zamawiającego, wykonawcy lub inne laboratorium badawcze zaakceptowane przez Zamawiającego, niezbędne do przeprowadzania niezbędnych badań i prób związanych z oceną jakości stosowanych wyrobów budowlanych oraz rodzajów prowadzonych robót.
- 1.4.28. materiałach – należy przez to rozumieć wszelkie materiały naturalne i wytwarzane jak również różne tworzywa i wyroby niezbędne do wykonania robót, zgodnie z dokumentacją projektową i specyfikacjami technicznymi zaakceptowane przez Inspektora nadzoru.
- 1.4.29. odpowiedniej zgodności – należy przez to rozumieć zgodność wykonanych robót dopuszczalnymi tolerancjami, a jeśli granice tolerancji nie zostały określone – z przeciętnymi tolerancjami przyjmowanymi zwyczajowo dla danego rodzaju robót budowlanych.
- 1.4.30. poleceniu Inspektora nadzoru – należy przez to rozumieć wszelkie polecenia przekazane Wykonawcy przez Inspektora nadzoru w formie pisemnej dotyczące sposobu realizacji robót lub innych spraw związanych z prowadzeniem budowy.
- 1.4.31. projektancie – należy przez to rozumieć uprawnioną osobę prawną lub fizyczną będącą autorem dokumentacji projektowej.
- 1.4.32. rekultywacji – należy przez to rozumieć roboty mające na celu uporządkowanie i przywrócenie pierwotnych funkcji terenu naruszonego w czasie realizacji budowy lub robót budowlanych.
- 1.4.33. części obiektu lub etapie wykonania – należy przez to rozumieć część obiektu budowlanego zdolną do spełniania przewidywanych funkcji techniczno-użytkowych i możliwą do odebrania i przekazania do eksploatacji.
- 1.4.34. ustaleniach technicznych – należy przez to rozumieć ustalenia podane w normach, aprobatkach technicznych i szczegółowych specyfikacjach technicznych.
- 1.4.35. grupach, klasach, kategoriach robót – należy przez to rozumieć grupy, klasy, kategorie określone w rozporządzeniu nr 2195/2002 z dnia 5 listopada 2002 r. w sprawie Wspólnego Słownika Zamówień (Dz. Urz. L 340 z 16.12.2002 r., z późn. zm.).
- 1.4.36. inspektorze nadzoru inwestorskiego – osoba posiadająca odpowiednie wykształcenie techniczne i praktykę zawodową oraz uprawnienia budowlane, wykonująca samodzielne funkcje techniczne w budownictwie, której inwestor powierza nadzór nad budową obiektu budowlanego. Reprezentuje on interesy inwestora na budowie i wykonuje bieżącą kontrolę jakości i ilości wykonanych robót, bierze udział w sprawdzianach i odbiorach robót zakrywanych i zanikających, badaniu i odbiorze instalacji oraz urządzeń technicznych, jak również przy odbiorze gotowego obiektu.
- 1.4.37. instrukcji technicznej obsługi (eksploatacji) – opracowana przez projektanta lub dostawcę urządzeń technicznych i maszyn, określająca rodzaje i kolejność lub współzależność czynności obsługi, przeglądów i zabiegów konserwacyjnych, warunkujących ich efektywne i bezpieczne użytkowanie. Instrukcja techniczna obsługi (eksploatacji) jest również składnikiem dokumentacji powykonawczej obiektu budowlanego.
- 1.4.38. istotnych wymaganiach – oznaczają wymagania dotyczące bezpieczeństwa, zdrowia i pewnych innych aspektów interesu wspólnego, jakie mają spełniać roboty budowlane.
- 1.4.39. normach europejskich – oznaczają normy przyjęte przez Europejski Komitet Standaryzacji (CEN) oraz Europejski Komitet Standaryzacji elektrotechnicznej (CENELEC) jako „standardy europejskie (EN)” lub „dokumenty harmonizacyjne (HD)”, zgodnie z ogólnymi zasadami działania tych organizacji.
- 1.4.40. przedmiarze robót – to zestawienie przewidzianych do wykonania robót podstawowych w kolejności technologicznej ich wykonania, ze szczegółowym opisem lub wskazaniem podstaw ustalających szczegółowy opis, oraz wskazanie *szczególonych specyfikacji technicznych wykonania i odbioru robót budowlanych*, z wyczeraniem i zestawieniem ilości jednostek przedmiarowych robót podstawowych.
- 1.4.41. robocie podstawowej – minimalny zakres prac, które po wykonaniu są możliwe do odebrania pod względem ilości i wymogów jakościowych oraz uwzględniają przyjęty stopień scalenia robót.
- 1.4.42. Wspólnym Słowniku Zamówień – jest systemem klasyfikacji produktów, usług i robót budowlanych,

stworzonych na potrzeby zamówień publicznych. Składa się ze słownika głównego oraz słownika uzupełniającego. Obowiązuje we wszystkich krajach Unii Europejskiej. Zgodnie z postanowieniami rozporządzenia 2151/2003, stosowanie kodów CPV do określania przedmiotu zamówienia przez zamawiających z ówczesnych Państw Członkowskich UE stało się obowiązkowe z dniem 20 grudnia 2003 r.

*Polskie Prawo zamówień publicznych* przewidziało obowiązek stosowania klasyfikacji CPV począwszy od dnia akcesji Polski do UE, tzn. od 1 maja 2004 r.

- 1.4.43. Zarządzającym realizacją umowy – jest to osoba prawna lub fizyczna określona w istotnych postanowieniach umowy, zwana dalej zarządzającym, wyznaczona przez zamawiającego, upoważniona do nadzorowania realizacji robót i administrowania umową w zakresie określonym w udzielonym pełnomocnictwie (zarządzający realizacją nie jest obecnie prawnie określony w przepisach).

## 1.5. Ogólne wymagania dotyczące robót

Wykonawca robót jest odpowiedzialny za jakość ich wykonania oraz za ich zgodność z dokumentacją projektową, SST i poleceniami Inspektora nadzoru.

### 1.5.1. Przekazanie terenu budowy

Zamawiający, w terminie określonym w dokumentach umowy przekaże Wykonawcy teren budowy wraz ze wszystkimi wymaganymi uzgodnieniami prawnymi i administracyjnymi, poda lokalizację i współrzędne punktów głównych obiektu oraz reperów, przekaże dziennik budowy oraz dwa egzemplarze dokumentacji projektowej i dwa komplety SST.

Na Wykonawcy spoczywa odpowiedzialność za ochronę przekazanych mu punktów pomiarowych do chwili odbioru końcowego robót. Uszkodzone lub zniszczone punkty pomiarowe Wykonawca odtworzy i utrwali na własny koszt.

### 1.5.2. Dokumentacja projektowa

Przekazana dokumentacja projektowa ma zawierać opis, część graficzną, obliczenia i dokumenty, zgodne z wykazem podanym w szczegółowych warunkach umowy, uwzględniającym podział na dokumentację projektową:

- dostarczoną przez Zamawiającego,
- sporządzoną przez Wykonawcę.

### 1.5.3. Zgodność robót z dokumentacją projektową i SST

Dokumentacja projektowa, SST oraz dodatkowe dokumenty przekazane Wykonawcy przez Inspektora nadzoru stanowią załączniki do umowy, a wymagania wyszczególnione w choćby jednym z nich są obowiązujące dla Wykonawcy tak, jakby zawarte były w całej dokumentacji.

W przypadku rozbieżności w ustaleniach poszczególnych dokumentów obowiązuje kolejność ich ważności wymieniona w „Ogólnych warunkach umowy”.

Wykonawca nie może wykorzystywać błędów lub opuszczeń w dokumentach kontraktowych, a o ich wykryciu winien natychmiast powiadomić Inspektora nadzoru, który dokona odpowiednich zmian i poprawek.

W przypadku stwierdzenia ewentualnych rozbieżności podane na rysunku wielkości liczbowe wymiarów są ważniejsze od odczytu ze skali rysunków.

Wszystkie wykonane roboty i dostarczone materiały mają być zgodne z dokumentacją projektową i SST.

Wielkości określone w dokumentacji projektowej i w SST będą uważane za wartości docelowe, od których dopuszczalne są odchylenia w ramach określonego przedziału tolerancji. Cechy materiałów i elementów budowy muszą być jednorodne i wykazywać zgodność z określonymi wymaganiami, a rozrzuty tych cech nie mogą przekraczać dopuszczalnego przedziału tolerancji.

W przypadku, gdy dostarczane materiały lub wykonane roboty nie będą zgodne z dokumentacją projektową lub SST i mają wpływ na niezadowalającą jakość elementu budowy, to takie materiały zostaną zastąpione innymi, a elementy budowy rozebrane i wykonane ponownie na koszt wykonawcy.

### 1.5.4. Zabezpieczenie terenu budowy

Wykonawca jest zobowiązany do zabezpieczenia terenu budowy w okresie trwania realizacji kontraktu aż do zakończenia i odbioru ostatecznego robót.

Wykonawca dostarczy, zainstaluje i będzie utrzymywać tymczasowe urządzenia zabezpieczające, w tym: ogrodzenia, poręcze, oświetlenie, sygnały i znaki ostrzegawcze, dozorców, wszelkie inne środki

niezbędne do ochrony robót, wygody społeczności i innych.

Koszt zabezpieczenia terenu budowy nie podlega odrębnej zapłacie i przyjmuje się, że jest włączony w cenę umowną.

#### 1.5.5. Ochrona środowiska w czasie wykonywania robót

Wykonawca ma obowiązek znać i stosować w czasie prowadzenia robót wszelkie przepisy dotyczące ochrony środowiska naturalnego.

W okresie trwania budowy i wykonywania robót wykończeniowych Wykonawca będzie:

- a) utrzymywać teren budowy i wykopy w stanie bez wody stojącej,
- b) podejmować wszelkie konieczne kroki mające na celu stosowanie się do przepisów i norm dotyczących ochrony środowiska na terenie i wokół terenu budowy oraz będzie unikać uszkodzeń lub uciążliwości dla osób lub własności społecznej, a wynikających ze skażenia, hałasu lub innych przyczyn powstałych w następstwie jego sposobu działania.

Stosując się do tych wymagań, Wykonawca będzie miał szczególny wzgląd na:

- 1) lokalizację baz, warsztatów, magazynów, składowisk, ukopów i dróg dojazdowych,
- 2) środki ostrożności i zabezpieczenia przed:
  - a) zanieczyszczeniem zbiorników i cieków wodnych pyłami lub substancjami toksycznymi,
  - b) zanieczyszczeniem powietrza pyłami i gazami,
  - c) możliwością powstania pożaru.

#### 1.5.6. Ochrona przeciwpożarowa

Wykonawca będzie przestrzegać przepisy ochrony przeciwpożarowej.

Wykonawca będzie utrzymywać sprawny sprzęt przeciwpożarowy, wymagany odpowiednimi przepisami, na terenie baz produkcyjnych, w pomieszczeniach biurowych, mieszkalnych i magazynowych oraz w maszynach i pojazdach.

Materiały łatwopalne będą składowane w sposób zgodny z odpowiednimi przepisami i zabezpieczone przed dostępem osób trzecich.

Wykonawca będzie odpowiedzialny za wszelkie straty spowodowane pożarem wywołanym jako rezultat realizacji robót albo przez personel wykonawcy.

#### 1.5.7. Ochrona własności publicznej i prywatnej

Wykonawca odpowiada za ochronę instalacji i urządzeń zlokalizowanych na powierzchni terenu i pod jego poziomem, takie jak rurociągi, kable itp. Wykonawca zapewni właściwe oznaczenie i zabezpieczenie przed uszkodzeniem tych instalacji i urządzeń w czasie trwania budowy.

O fakcie przypadkowego uszkodzenia tych instalacji Wykonawca bezzwłocznie powiadomi Inspektora nadzoru i zainteresowanych użytkowników oraz będzie z nimi współpracował, dostarczając wszelkiej pomocy potrzebnej przy dokonywaniu napraw. Wykonawca będzie odpowiadać za wszelkie spowodowane przez jego działania uszkodzenia instalacji na powierzchni ziemi i urządzeń podziemnych wykazanych w dokumentach dostarczonych mu przez Zamawiającego.

#### 1.5.8. Ograniczenie obciążeń osi pojazdów

Wykonawca stosować się będzie do ustawowych ograniczeń obciążenia na oś przy transporcie gruntu, materiałów i wyposażenia na i z terenu robót. Uzyska on wszelkie niezbędne zezwolenia od władz co do przewozu nietypowych wagowo ładunków i w sposób ciągły będzie o każdym takim przewozie powiadamiał Inspektora nadzoru. Pojazdy i ładunki powodujące nadmierne obciążenie osiowe nie będą dopuszczone na świeżo ukończony fragment budowy w obrębie terenu budowy i wykonawca będzie odpowiadał za naprawę wszelkich robót w ten sposób uszkodzonych, zgodnie z poleceniami Inspektora nadzoru.

#### 1.5.9. Bezpieczeństwo i higiena pracy

Podczas realizacji robót wykonawca będzie przestrzegać przepisów dotyczących bezpieczeństwa i higieny pracy.

W szczególności wykonawca ma obowiązek zadbać, aby personel nie wykonywał pracy w warunkach niebezpiecznych, szkodliwych dla zdrowia oraz nie spełniających odpowiednich wymagań sanitarnych.

Wykonawca zapewni i będzie utrzymywał wszelkie urządzenia zabezpieczające, socjalne oraz sprzęt i odpowiednią odzież dla ochrony życia i zdrowia osób zatrudnionych na budowie.

Uznaje się, że wszelkie koszty związane z wypełnieniem wymagań określonych powyżej nie podlegają odrębnej zapłacie i są uwzględnione w cenie umownej.

#### 1.5.10. Ochrona i utrzymanie robót

Wykonawca będzie odpowiedzialny za ochronę robót i za wszelkie materiały i urządzenia używane do robót od daty rozpoczęcia do daty odbioru ostatecznego.

#### 1.5.11. Stosowanie się do prawa i innych przepisów

Wykonawca zobowiązany jest znać wszelkie przepisy wydane przez organy administracji państwowej i samorządowej, które są w jakikolwiek sposób związane z robotami i będzie w pełni odpowiedzialny za przestrzeganie tych praw, przepisów i wytycznych podczas prowadzenia robót. Np. rozporządzenie Ministra Infrastruktury z dnia 6 lutego 2003 r. w sprawie bezpieczeństwa i higieny pracy podczas wykonywania robót budowlanych (Dz. U. z dn. 19.03.2003 r. Nr 47, poz. 401) oraz Ministra Pracy i Polityki Socjalnej z dnia 26 września 1997 r. w sprawie ogólnych przepisów bezpieczeństwa i higieny pracy (Dz. U. Nr 169 poz. 1650).

Wykonawca będzie przestrzegać praw patentowych i będzie w pełni odpowiedzialny za wypełnienie wszelkich wymagań prawnych odnośnie wykorzystania opatentowanych urządzeń lub metod i w sposób ciągły będzie informować Inspektora nadzoru o swoich działaniach, przedstawiając kopie zezwoleń i inne odnośne dokumenty.

## 2. MATERIAŁY

### 2.1. Źródła uzyskania materiałów do elementów konstrukcyjnych

Wykonawca przedstawi Inspektorowi nadzoru szczegółowe informacje dotyczące, zamawiania lub wydobywania materiałów i odpowiednie aprobaty techniczne lub świadectwa badań laboratoryjnych oraz próbki do zatwierdzenia przez Inspektora nadzoru.

Wykonawca zobowiązany jest do prowadzenia ciągłych badań określonych w SST w celu udokumentowania, że materiały uzyskane z dopuszczalnego źródła spełniają wymagania SST w czasie postępu robót.

Pozostałe materiały budowlane powinny spełniać wymagania jakościowe określone Polskimi Normami, aprobatami technicznymi, o których mowa w Szczegółowych Specyfikacjach Technicznych (SST).

### 2.2. Pozyskiwanie masowych materiałów pochodzenia miejscowego

Wykonawca odpowiada za uzyskanie pozwoleń od właścicieli i odnośnych władz na pozyskanie materiałów z jakichkolwiek złóż miejscowych, włączając w to źródła wskazane przez Zamawiającego i jest zobowiązany dostarczyć Inspektorowi nadzoru wymagane dokumenty przed rozpoczęciem eksploatacji złoża.

Wykonawca przedstawi dokumentację zawierającą raporty z badań terenowych i laboratoryjnych oraz proponowaną przez siebie metodę wydobycia i selekcji do zatwierdzenia Inspektorowi nadzoru.

Wykonawca ponosi odpowiedzialność za spełnienie wymagań ilościowych i jakościowych materiałów z jakiegokolwiek złoża.

Wykonawca poniesie wszystkie koszty, a w tym: opłaty, wynagrodzenia i jakiegokolwiek inne koszty związane z dostarczeniem materiałów do robót, chyba że postanowienia ogólne lub szczegółowe warunków umowy stanowią inaczej.

Humus i nadkład czasowo zdjęte z terenu wykopów, ukopów i miejsc pozyskania piasku i żwiru będą formowane w hałdy i wykorzystywane przy zasypce i rekultywacji terenu po ukończeniu robót.

Wszystkie odpowiednie materiały pozyskane z wykopów na terenie budowy lub z innych miejsc wskazanych w dokumentach umowy będą wykorzystane do robót lub odwiezione na odkład odpowiednio do wymagań umowy lub wskazań Inspektora nadzoru.

Eksploatacja źródeł materiałów będzie zgodna z wszelkimi regulacjami prawnymi obowiązującymi na danym obszarze.

### 2.3. Materiały nie odpowiadające wymaganiom jakościowym

Materiały nie odpowiadające wymaganiom jakościowym zostaną przez Wykonawcę wywiezione z terenu budowy, bądź złożone w miejscu wskazanym przez Inspektora nadzoru.

Każdy rodzaj robót, w którym znajdują się nie zbadane i nie zaakceptowane materiały, Wykonawca wykonuje na własne ryzyko, licząc się z jego nieprzyjęciem i niezapłaceniem.



## 2.4. Przechowywanie i składowanie materiałów

Wykonawca zapewni, aby tymczasowo składowane materiały, do czasu gdy będą one potrzebne do robót, były zabezpieczone przed zanieczyszczeniem, zachowały swoją jakość i właściwość do robót i były dostępne do kontroli przez Inspektora nadzoru.

Miejsca czasowego składowania materiałów będą zlokalizowane w obrębie terenu budowy w miejscach uzgodnionych z Inspektorem nadzoru.

## 2.5. Wariantowe stosowanie materiałów

Jeśli dokumentacja projektowa lub SST przewidują możliwość zastosowania różnych rodzajów materiałów do wykonywania poszczególnych elementów robót Wykonawca powiadomi Inspektora nadzoru o zamiarze zastosowania konkretnego rodzaju materiału. Wybrany i zaakceptowany rodzaj materiału nie może być później zamieniany bez zgody Inspektora nadzoru.

## 3. SPRZĘT

Wykonawca jest zobowiązany do używania jedynie takiego sprzętu, który nie spowoduje niekorzystnego wpływu na jakość wykonywanych robót. Sprzęt używany do robót powinien być zgodny z ofertą Wykonawcy i powinien odpowiadać pod względem typów i ilości wskazaniom zawartym w SST, programie zapewnienia jakości lub projekcie organizacji robót, zaakceptowanym przez Inspektora nadzoru.

Liczba i wydajność sprzętu będzie gwarantować przeprowadzenie robót, zgodnie z zasadami określonymi w dokumentacji projektowej, SST i wskazaniach Inspektora nadzoru w terminie przewidzianym umową.

Sprzęt będący własnością Wykonawcy lub wynajęty do wykonania robót ma być utrzymywany w dobrym stanie i gotowości do pracy. Będzie spełniał normy ochrony środowiska i przepisy dotyczące jego użytkowania.

Wykonawca dostarczy Inspektorowi nadzoru kopie dokumentów potwierdzających dopuszczenie sprzętu do użytkowania, tam gdzie jest to wymagane przepisami.

Jeżeli dokumentacja projektowa lub SST przewidują możliwość wariantowego użycia sprzętu przy wykonywanych robotach, wykonawca powiadomi Inspektora nadzoru o swoim zamiarze wyboru i uzyska jego akceptację przed użyciem sprzętu. Wybrany sprzęt, po akceptacji Inspektora nadzoru, nie może być później zmieniany bez jego zgody.

## 4. TRANSPORT

### 4.1. Ogólne wymagania dotyczące transportu

Wykonawca jest zobowiązany do stosowania jedynie takich środków transportu, które nie wpłyną niekorzystnie na jakość wykonywanych robót i właściwości przewożonych materiałów.

Liczba środków transportu będzie zapewniać prowadzenie robót zgodnie z zasadami określonymi w dokumentacji projektowej, SST i wskazaniach Inspektora nadzoru w terminie przewidzianym w umowie.

### 4.2. Wymagania dotyczące przewozu po drogach publicznych

Przy ruchu na drogach publicznych pojazdy będą spełniać wymagania dotyczące przepisów ruchu drogowego w odniesieniu do dopuszczalnych obciążeń na osie i innych parametrów technicznych. Środki transportu nie odpowiadające warunkom dopuszczalnych obciążeń na osie mogą być dopuszczone przez właściwy zarząd drogi pod warunkiem przywrócenia stanu pierwotnego użytkowanych odcinków dróg na koszt Wykonawcy.

Wykonawca będzie usuwać na bieżąco, na własny koszt, wszelkie zanieczyszczenia spowodowane jego pojazdami na drogach publicznych oraz dojazdach do terenu budowy.

## 5. WYKONANIE ROBÓT

### 5.1. Przed rozpoczęciem robót wykonawca opracuje:

- projekt zagospodarowania placu budowy, który powinien składać się z części opisowej i graficznej,
- plan bezpieczeństwa i ochrony zdrowia (plan bioz),

- projekt organizacji budowy,
- projekt technologii i organizacji montażu (dla obiektów prefabrykowanych lub elementów konstrukcyjnych o większych gabarytach lub masie).

**5.2. Wykonawca jest odpowiedzialny za prowadzenie robót zgodnie z umową lub kontraktem oraz za jakość zastosowanych materiałów i wykonywanych robót, za ich zgodność z dokumentacją projektową, wymaganiami SST, PZJ, projektu projektem organizacji robót oraz poleceniami Inspektora nadzoru.**

5.2.1. Wykonawca ponosi odpowiedzialność za pełną obsługę geodezyjną przy wykonywaniu wszystkich elementów robót określonych w dokumentacji projektowej lub przekazanych na piśmie przez Inspektora nadzoru.

5.2.2. Następstwa jakiegokolwiek błędu spowodowanego przez Wykonawcę w wytyczeniu i wykonywaniu robót zostaną, jeśli wymagać tego będzie Inspektor nadzoru, poprawione przez Wykonawcę na własny koszt.

5.2.3. Decyzje Inspektora nadzoru dotyczące akceptacji lub odrzucenia materiałów i elementów robót będą oparte na wymaganiach sformułowanych w dokumentach umowy, dokumentacji projektowej i w SST, a także w normach i wytycznych.

5.2.4. Polecenia Inspektora nadzoru dotyczące realizacji robót będą wykonywane przez Wykonawcę nie później niż w czasie przez niego wyznaczonym, pod groźbą wstrzymania robót. Skutki finansowe z tytułu wstrzymania robót w takiej sytuacji ponosi Wykonawca.

## **6. KONTROLA JAKOŚCI ROBÓT**

### **6.1. Program zapewnienia jakości**

Do obowiązków Wykonawcy należy opracowanie i przedstawienie do zaakceptowania przez Inspektora nadzoru programu zapewnienia jakości (PZJ), w którym przedstawi on zamierzony sposób wykonania robót, możliwości techniczne, kadrowe i organizacyjne gwarantujące wykonanie robót zgodnie z dokumentacją projektową, SST.

Program zapewnienia jakości winien zawierać:

- organizację wykonania robót, w tym termin i sposób prowadzenia robót,
- organizację ruchu na budowie wraz z oznakowaniem robót,
- plan bezpieczeństwa i ochrony zdrowia,
- wykaz zespołów roboczych, ich kwalifikacje i przygotowanie praktyczne,
- wykaz osób odpowiedzialnych za jakość i terminowość wykonania poszczególnych elementów robót,
- system (sposób i procedurę) proponowanej kontroli i sterowania jakością wykonywanych robót,
- wyposażenie w sprzęt i urządzenia do pomiarów i kontroli (opis laboratorium własnego lub laboratorium, któremu Wykonawca zamierza zlecić prowadzenie badań),
- sposób oraz formę gromadzenia wyników badań laboratoryjnych, zapis pomiarów, a także wyciąganych wniosków i zastosowanych korekt w procesie technologicznym, proponowany sposób i formę przekazywania tych informacji Inspektorowi nadzoru,
- wykaz maszyn i urządzeń stosowanych na budowie z ich parametrami technicznymi oraz wyposażeniem w mechanizmy do sterowania i urządzenia pomiarowo-kontrolne,
- rodzaje i ilość środków transportu oraz urządzeń do magazynowania i załadunku materiałów, spoiw, lepiszczy, kruszyw itp.,
- sposób i procedurę pomiarów i badań (rodzaj i częstotliwość, pobieranie próbek, legalizacja i sprawdzanie urządzeń itp.) prowadzonych podczas dostaw materiałów, wytwarzania mieszanek i wykonywania poszczególnych elementów robót.

## 6.2. Zasady kontroli jakości robót

Wykonawca jest odpowiedzialny za pełną kontrolę jakości robót i stosowanych materiałów. Wykonawca zapewni odpowiedni system kontroli, włączając w to personel, laboratorium, sprzęt, zaopatrzenie i wszystkie urządzenia niezbędne do pobierania próbek i badań materiałów oraz robót.

Wykonawca będzie przeprowadzać pomiary i badania materiałów oraz robót z częstotliwością zapewniającą stwierdzenie, że roboty wykonano zgodnie z wymaganiami zawartymi w dokumentacji projektowej i SST.

Minimalne wymagania co do zakresu badań i ich częstotliwości są określone w SST. W przypadku, gdy nie zostały one tam określone, Inspektor nadzoru ustali jaki zakres kontroli jest konieczny, aby zapewnić wykonanie robót zgodnie z umową.

Inspektor nadzoru będzie mieć nieograniczony dostęp do pomieszczeń laboratoryjnych Wykonawcy w celu ich inspekcji.

Inspektor nadzoru będzie przekazywać Wykonawcy pisemne informacje o jakichkolwiek niedociągnięciach dotyczących urządzeń laboratoryjnych, sprzętu, zaopatrzenia laboratorium, pracy personelu lub metod badawczych. Jeżeli niedociągnięcia te będą tak poważne, że mogą wpłynąć ujemnie na wyniki badań, Inspektor nadzoru natychmiast wstrzyma użycie do robót badanych materiałów i dopuści je do użytku dopiero wtedy, gdy niedociągnięcia w pracy laboratorium Wykonawcy zostaną usunięte i stwierdzona zostanie odpowiednia jakość tych materiałów.

Wszystkie koszty związane z organizowaniem i prowadzeniem badań materiałów i robót ponosi Wykonawca.

## 6.3. Pobieranie próbek

Próbki będą pobierane losowo. Zaleca się stosowanie statystycznych metod pobierania próbek, opartych na zasadzie, że wszystkie jednostkowe elementy produkcji mogą być z jednakowym prawdopodobieństwem wytypowane do badań.

Inspektor nadzoru będzie mieć zapewnioną możliwość udziału w pobieraniu próbek. Na zlecenie Inspektora nadzoru Wykonawca będzie przeprowadzać dodatkowe badania tych materiałów, które budzą wątpliwości co do jakości, o ile kwestionowane materiały nie zostaną przez Wykonawcę usunięte lub ulepszone z własnej woli. Koszty tych dodatkowych badań pokrywa Wykonawca tylko w przypadku stwierdzenia usterek; w przeciwnym przypadku koszty te pokrywa Zamawiający.

Pojemniki do pobierania próbek będą dostarczone przez Wykonawcę i zatwierdzone przez Inspektora nadzoru. Próbki dostarczone przez Wykonawcę do badań będą odpowiednio opisane i oznakowane, w sposób zaakceptowany przez Inspektora nadzoru.

## 6.4. Badania i pomiary

Wszystkie badania i pomiary będą przeprowadzone zgodnie z wymaganiami norm. W przypadku, gdy normy nie obejmują jakiegokolwiek badania wymaganego w SST, stosować można wytyczne krajowe, albo inne procedury, zaakceptowane przez Inspektora nadzoru.

Przed przystąpieniem do pomiarów lub badań, Wykonawca powiadomi Inspektora nadzoru o rodzaju, miejscu i terminie pomiaru lub badania. Po wykonaniu pomiaru lub badania, Wykonawca przedstawi na piśmie ich wyniki do akceptacji Inspektora nadzoru.

## 6.5. Raporty z badań

Wykonawca będzie przekazywać Inspektorowi nadzoru kopie raportów z wynikami badań jak najszybciej, nie później jednak niż w terminie określonym w programie zapewnienia jakości.

Wyniki badań (kopie) będą przekazywane Inspektorowi nadzoru na formularzach według dostarczonego przez niego wzoru lub innych, przez niego zaakceptowanych.

## 6.6. Badania prowadzone przez Inspektora nadzoru

Dla celów kontroli jakości i zatwierdzenia, Inspektor nadzoru uprawniony jest do dokonywania kontroli, pobierania próbek i badania materiałów u źródła ich wytwarzania. Do umożliwienia jemu kontroli zapewniona będzie wszelka pomoc ze strony Wykonawcy i producenta materiałów.

Inspektor nadzoru, po uprzedniej weryfikacji systemu kontroli robót prowadzonego przez Wykonawcę,

będzie oceniać zgodność materiałów i robót z wymaganiami SST na podstawie wyników badań dostarczonych przez Wykonawcę.

Inspektor nadzoru może pobierać próbki materiałów i prowadzić badania niezależnie od Wykonawcy, na swój koszt. Jeżeli wyniki tych badań wykażą, że raporty Wykonawcy są niewiarygodne, to Inspektor nadzoru poleci Wykonawcy lub zleci niezależnemu laboratorium przeprowadzenie powtórnych lub dodatkowych badań, albo oprze się wyłącznie na własnych badaniach przy ocenie zgodności materiałów i robót z dokumentacją projektową i SST. W takim przypadku, całkowite koszty powtórnych lub dodatkowych badań i pobierania próbek poniesione zostaną przez Wykonawcę.

#### 6.7. Certyfikaty i deklaracje

Inspektor nadzoru może dopuścić do użycia tylko te wyroby i materiały, które:

1. posiadają certyfikat na znak bezpieczeństwa wykazujący, że zapewniono zgodność z kryteriami technicznymi określonymi na podstawie Polskich Norm, aprobat technicznych oraz właściwych przepisów i informacji o ich istnieniu zgodnie z rozporządzeniem MSWiA z 1998 r. (Dz. U. 99/98),,
2. posiadają deklarację zgodności lub certyfikat zgodności z:
3. Polską Normą lub
4. aprobatą techniczną, w przypadku wyrobów, dla których nie ustanowiono Polskiej Normy, jeżeli nie są objęte certyfikacją określoną w pkt. 1 i które spełniają wymogi SST.
5. znajdują się w wykazie wyrobów, o którym mowa w rozporządzeniu MSWiA z 1998 r. (Dz. U. 98/99).

W przypadku materiałów, dla których ww. dokumenty są wymagane przez SST, każda ich partia dostarczona do robót będzie posiadać te dokumenty, określające w sposób jedno-znaczny jej cechy.

Jakiegokolwiek materiały, które nie spełniają tych wymagań będą odrzucone.

#### 6.8. Dokumenty budowy

[1] Dziennik budowy

Dziennik budowy jest wymaganym dokumentem urzędowym obowiązującym Zamawiającego i Wykonawcę w okresie od przekazania wykonawcy terenu budowy do końca okresu gwarancyjnego. Prowadzenie dziennika budowy zgodnie z § 45 ustawy Prawo budowlane spoczywa na kierowniku budowy.

Zapisy w dzienniku budowy będą dokonywane na bieżąco i będą dotyczyć przebiegu robót, stanu bezpieczeństwa ludzi i mienia oraz technicznej strony budowy.

Zapisy będą czytelne, dokonane trwałą techniką, w porządku chronologicznym, bezpośrednio jeden pod drugim, bez przerw.

Załączone do dziennika budowy protokoły i inne dokumenty będą oznaczone kolejnym numerem załącznika i opatrzone datą i podpisem Wykonawcy i Inspektora nadzoru.

Do dziennika budowy należy wpisywać w szczególności:

- datę przekazania Wykonawcy terenu budowy,
- datę przekazania przez Zamawiającego dokumentacji projektowej,
- uzgodnienie przez Inspektora nadzoru programu zapewnienia jakości i harmonogramów robót,
- terminy rozpoczęcia i zakończenia poszczególnych elementów robót,
- przebieg robót, trudności i przeszkody w ich prowadzeniu, okresy i przyczyny przerw w robotach,
- uwagi i polecenia Inspektora nadzoru,
- daty zarządzenia wstrzymania robót, z podaniem powodu,
- zgłoszenia i daty odbiorów robót zanikających i ulegających zakryciu, częściowych i ostatecznych odbiorów robót,
- wyjaśnienia, uwagi i propozycje Wykonawcy,
- stan pogody i temperaturę powietrza w okresie wykonywania robót podlegających ograniczeniom lub wymaganiom w związku z warunkami klimatycznymi,
- zgodność rzeczywistych warunków geotechnicznych z ich opisem w dokumentacji projektowej,
- dane dotyczące czynności geodezyjnych (pomiarowych) dokonywanych przed i w trakcie wykonywania robót,

- dane dotyczące sposobu wykonywania zabezpieczenia robót,
- dane dotyczące jakości materiałów, pobierania próbek oraz wyniki przeprowadzonych badań z podaniem kto je przeprowadzał,
- wyniki prób poszczególnych elementów budowli z podaniem kto je przeprowadzał,
- inne istotne informacje o przebiegu robót.

Propozycje, uwagi i wyjaśnienia Wykonawcy, wpisane do dziennika budowy będą przedłożone Inspektorowi nadzoru do ustosunkowania się.

Decyzje Inspektora nadzoru wpisane do dziennika budowy Wykonawca podpisuje z zaznaczeniem ich przyjęcia lub zajęciem stanowiska.

Wpis projektanta do dziennika budowy obliguje Inspektora nadzoru do ustosunkowania się. Projektant nie jest jednak stroną umowy i nie ma uprawnień do wydawania poleceń Wykonawcy robót.

#### [2] Książka obmiarów

Książka obmiarów stanowi dokument pozwalający na rozliczenie faktycznego postępu każdego z elementów robót. Obmiary wykonanych robót przeprowadza się sukcesywnie w jednostkach przyjętych w kosztorysie lub w SST.

#### [3] Dokumenty laboratoryjne

Dzienniki laboratoryjne, deklaracje zgodności lub certyfikaty zgodności materiałów, orzeczenia o jakości materiałów, recepty robocze i kontrolne wyniki badań Wykonawcy będą gromadzone w formie uzgodnionej w programie zapewnienia jakości. Dokumenty te stanowią załączniki do odbioru robót. Winny być udostępnione na każde życzenie Inspektora nadzoru.

#### [4] Pozostałe dokumenty budowy

Do dokumentów budowy zalicza się, oprócz wymienionych w punktach [1]-[3], następujące dokumenty:

- a) pozwolenie na budowę,
- b) protokoły przekazania terenu budowy,
- c) umowy cywilnoprawne z osobami trzecimi,
- d) protokoły odbioru robót,
- e) protokoły z porad i ustaleń,
- f) operaty geodezyjne,
- g) plan bezpieczeństwa i ochrony zdrowia.

#### [5] Przechowywanie dokumentów budowy

Dokumenty budowy będą przechowywane na terenie budowy w miejscu odpowiednio zabezpieczonym.

Zaginięcie któregośkolwiek z dokumentów budowy spowoduje jego natychmiastowe odtworzenie w formie przewidzianej prawem.

Wszelkie dokumenty budowy będą zawsze dostępne dla Inspektora nadzoru i przedstawiane do wglądu na życzenie Zamawiającego.

## 7. OBMIAR ROBÓT

### 7.1. Ogólne zasady obmiaru robót

Obmiar robót będzie określać faktyczny zakres wykonywanych robót, zgodnie z dokumentacją projektową i SST, w jednostkach ustalonych w kosztorysie.

Obmiaru robót dokonuje Wykonawca po pisemnym powiadomieniu Inspektora nadzoru o zakresie obmierzanych robót i terminie obmiaru, co najmniej na 3 dni przed tym terminem.

Wyniki obmiaru będą wpisane do książki obmiarów.

Jakikolwiek błąd lub przeoczenie (opuszczenie) w ilości robót podanych w kosztorysie ofertowym lub gdzie indziej w SST nie zwalnia Wykonawcy od obowiązku ukończenia wszystkich robót. Błędne dane zostaną poprawione wg ustaleń Inspektora nadzoru na piśmie. Obmiar gotowych robót będzie przeprowadzony z częstością wymaganą do celu miesięcznej płatności na rzecz Wykonawcy lub w innym

czasie określonym w umowie.

## 7.2. Zasady określania ilości robót i materiałów

Zasady określania ilości robót podane są w odpowiednich specyfikacjach technicznych i lub w KNR-ach oraz KNNR-ach.

Jednostki obmiaru powinny zgodnie z jednostkami określonymi w dokumentacji projektowej i kosztorysowej przedmiarze robót.

## 7.3. Urządzenia i sprzęt pomiarowy

Wszystkie urządzenia i sprzęt pomiarowy, stosowany w czasie obmiaru robót będą zaakceptowane przez Inspektora nadzoru.

Urządzenia i sprzęt pomiarowy zostaną dostarczone przez Wykonawcę. Jeżeli urządzenia te lub sprzęt wymagają badań atestujących, to Wykonawca będzie posiadać ważne świadectwa legalizacji.

Wszystkie urządzenia pomiarowe będą przez Wykonawcę utrzymywane w dobrym stanie, w całym okresie trwania robót.

## 7.4. Wagi i zasady wdrażania

Wykonawca dostarczy i zainstaluje urządzenia wagowe odpowiadające odnośnym wymaganiom SST. Będzie utrzymywać to wyposażenie, zapewniając w sposób ciągły zachowanie dokładności wg norm zatwierdzonych przez Inspektora nadzoru.

## 8. ODBIÓR ROBÓT

### 8.1. Rodzaje odbiorów robót

W zależności od ustaleń odpowiednich SST, roboty podlegają następującym odbiorom:

- a) odbiorowi robót zanikających i ulegających zakryciu,
- b) odbiorowi przewodów kominowych, instalacji i urządzeń technicznych,
- c) odbiorowi częściowemu,
- d) odbiorowi ostatecznemu (końcowemu),
- e) odbiorowi po upływie okresu rękojmi
- f) odbiorowi pogwarancyjnemu po upływie okresu gwarancji.

### 8.2. Odbiór robót zanikających i ulegających zakryciu

Odbiór robót zanikających i ulegających zakryciu polega na finalnej ocenie jakości wykonywanych robót oraz ilości tych robót, które w dalszym procesie realizacji ulegną zakryciu.

Odbiór robót zanikających i ulegających zakryciu będzie dokonany w czasie umożliwiającym wykonanie ewentualnych korekt i poprawek bez hamowania ogólnego postępu robót. Odbioru tego dokonuje Inspektor nadzoru.

Gotowość danej części robót do odbioru zgłasza wykonawca wpisem do dziennika budowy i jednoczesnym powiadomieniem Inspektora nadzoru. Odbiór będzie przeprowadzony niezwłocznie, nie później jednak niż w ciągu 3 dni od daty zgłoszenia wpisem do dziennika budowy i powiadomienia o tym fakcie Inspektora nadzoru.

Jakość i ilość robót ulegających zakryciu ocenia Inspektor nadzoru na podstawie dokumentów zawierających komplet wyników badań laboratoryjnych i w oparciu o przeprowadzone pomiary, w konfrontacji z dokumentacją projektową, SST i uprzednimi ustaleniami.

### 8.3. Odbiór częściowy

Odbiór częściowy polega na ocenie ilości i jakości wykonanych części robót. Odbioru częściowego robót dokonuje się dla zakresu robót określonego w dokumentach umownych wg zasad jak przy odbiorze ostatecznym robót. Odbioru robót dokonuje Inspektor nadzoru.

## 8.4. Odbiór ostateczny (końcowy)

### 8.4.1. Zasady odbioru ostatecznego robót

Odbiór ostateczny polega na finalnej ocenie rzeczywistego wykonania robót w odniesieniu do zakresu (ilości) oraz jakości.

Całkowite zakończenie robót oraz gotowość do odbioru ostatecznego będzie stwierdzona przez Wykonawcę wpisem do dziennika budowy.

Odbiór ostateczny robót nastąpi w terminie ustalonym w dokumentach umowy, licząc od dnia potwierdzenia przez Inspektora nadzoru zakończenia robót i przyjęcia dokumentów, o których mowa w punkcie 8.4.2.

Odbioru ostatecznego robót dokona komisja wyznaczona przez Zamawiającego w obecności Inspektora nadzoru i Wykonawcy. Komisja odbierająca roboty dokona ich oceny jakościowej na podstawie przedłożonych dokumentów, wyników badań i pomiarów, ocenie wizualnej oraz zgodności wykonania robót z dokumentacją projektową i SST.

W toku odbioru ostatecznego robót, komisja zapozna się z realizacją ustaleń przyjętych w trakcie odbiorów robót zanikających i ulegających zakryciu oraz odbiorów częściowych, zwłaszcza w zakresie wykonania robót uzupełniających i robót poprawkowych.

W przypadkach nie wykonania wyznaczonych robót poprawkowych lub robót uzupełniających w poszczególnych elementach konstrukcyjnych i wykończeniowych, komisja przerwie swoje czynności i ustali nowy termin odbioru ostatecznego.

W przypadku stwierdzenia przez komisję, że jakość wykonywanych robót w poszczególnych asortymentach nieznacznie odbiega od wymaganej dokumentacją projektową i SST z uwzględnieniem tolerancji i nie ma większego wpływu na cechy eksploatacyjne obiektu, komisja oceni pomniejszoną wartość wykonywanych robót w stosunku do wymagań przyjętych w dokumentach umowy.

### 8.4.2. Dokumenty do odbioru ostatecznego (końcowe)

Podstawowym dokumentem jest protokół odbioru ostatecznego robót, sporządzony wg wzoru ustalonego przez Zamawiającego.

Do odbioru ostatecznego Wykonawca jest zobowiązany przygotować następujące dokumenty:

1. dokumentację powykonawczą, tj. dokumentację budowy z naniesionymi zmianami dokonanymi w toku wykonania robót oraz geodezyjnymi pomiarami powykonawczymi,
2. szczegółowe specyfikacje techniczne (podstawowe z dokumentów umowy i ew. uzupełniające lub zamienne),
3. protokoły odbiorów robót ulegających zakryciu i zanikających,
4. protokoły odbiorów częściowych,
5. recepty i ustalenia technologiczne,
6. dzienniki budowy i książki obmiarów (oryginały),
7. wyniki pomiarów kontrolnych oraz badań i oznaczeń laboratoryjnych, zgodne z SST i programem zapewnienia jakości (PZJ),
8. deklaracje zgodności lub certyfikaty zgodności wbudowanych materiałów, certyfikaty na znak bezpieczeństwa zgodnie z SST i programem zabezpieczenia jakości (PZJ),
9. rysunki (dokumentacje) na wykonanie robót towarzyszących (np. na przełożenie linii telefonicznej, energetycznej, gazowej, oświetlenia itp.) oraz protokoły odbioru i przekazania tych robót właścicielom urządzeń,
10. geodezyjną inwentaryzację powykonawczą robót i sieci uzbrojenia terenu,
11. kopię mapy zasadniczej powstałej w wyniku geodezyjnej inwentaryzacji powykonawczej.

W przypadku, gdy wg komisji, roboty pod względem przygotowania dokumentacyjnego nie będą gotowe do odbioru ostatecznego, komisja w porozumieniu z Wykonawcą wyznaczy ponowny termin odbioru ostatecznego robót.

Wszystkie zarządzone przez komisję roboty poprawkowe lub uzupełniające będą zestawione wg wzoru ustalonego przez Zamawiającego.

Termin wykonania robót poprawkowych i robót uzupełniających wyznaczy komisja i stwierdzi ich wykonanie.

### 8.5. Odbiór pogwarancyjny po upływie okresu rękojmi i gwarancji

Odbiór pogwarancyjny po upływie okresu rękojmi i gwarancji polega na ocenie wykonanych robót związanych z usunięciem wad, które ujawnią się w okresie rękojmi i gwarancji pogwarancyjnym i rękojmi.

Odbiór po upływie okresu rękojmi i gwarancji pogwarancyjny będzie dokonany na podstawie oceny wizualnej obiektu z uwzględnieniem zasad opisanych w punkcie 8.4. „Odbiór ostateczny robót(końcowy) robót”.

## 9. PODSTAWA PŁATNOŚCI

### 9.1. Ustalenia ogólne

Podstawą płatności jest cena jednostkowa skalkulowana przez wykonawcę za jednostkę obmiarową ustaloną dla danej pozycji kosztorysu przyjętą przez Zamawiającego w dokumentach umownych.

Dla robót wycenionych ryczałtowo podstawą płatności jest wartość (kwota) podana przez Wykonawcę i przyjęta przez Zamawiającego w dokumentach umownych (ofercie).

Cena jednostkowa pozycji kosztorysowej lub wynagrodzenie ryczałtowe będzie uwzględniać wszystkie czynności, wymagania i badania składające się na jej wykonanie, określone dla tej roboty w SST i w dokumentacji projektowej.

Ceny jednostkowe lub wynagrodzenie ryczałtowe robót będą obejmować:

- robociznę bezpośrednią wraz z narzutami,
- wartość zużytych materiałów wraz z kosztami zakupu, magazynowania, ewentualnych ubytków i transportu na teren budowy,
- wartość pracy sprzętu wraz z narzutami,
- koszty pośrednie i zysk kalkulacyjny,
- podatki obliczone zgodnie z obowiązującymi przepisami, ale z wyłączeniem podatku VAT.

**ROZLICZENIE WYKONAWCY Z ZAMAWIAJĄCYM NASTĄPI NA PODSTAWIE PODPISANEJ PRZEZ OBIE STRONY UMOWY.**

### 9.2. Objazdy, przejazdy i organizacja ruchu

9.2.1. Koszt wybudowania objazdów/przejazdów i organizacji ruchu obejmuje:

(a) opracowanie oraz uzgodnienie z Inspektorami nadzoru i odpowiedzialnymi instytucjami projektu organizacji ruchu na czas trwania budowy, wraz z dostarczeniem kopii projektu Inspektorowi nadzoru i wprowadzaniem dalszych zmian i uzgodnień wynikających z postępu robót,

(b) ustawienie tymczasowego oznakowania i oświetlenia zgodnie z wymaganiami bezpieczeństwa ruchu,

(c) opłaty/dzierżawy terenu,

(d) przygotowanie terenu,

(e) konstrukcję tymczasowej nawierzchni, ramp, chodników, krawężników, barier, oznakowań i drenażu,

(f) tymczasową przebudowę urządzeń obcych.

9.2.2. Koszt utrzymania objazdów/przejazdów i organizacji ruchu obejmuje:

(a) oczyszczanie, przestawienie, przykrycie i usunięcie tymczasowych oznakowań pionowych, poziomych, barier i świateł,

(b) utrzymanie płynności ruchu publicznego.

9.2.3. Koszt likwidacji objazdów/przejazdów i organizacji ruchu obejmuje:

(a) usunięcie wbudowanych materiałów i oznakowania,

(b) doprowadzenie terenu do stanu pierwotnego.

9.2.4. Koszt budowy, utrzymania i likwidacji objazdów, przejazdów i organizacji ruchu ponosi Wykonawca.



## 10. PRZEPISY ZWIĄZANE

### 10.1. Ustawy

- Ustawa z dnia 7 lipca 1994 r. – Prawo budowlane (jednolity tekst Dz. U. z 2003 r. Nr 207, poz. 2016 z późn. zm.).
- Ustawa z dnia 29 stycznia 2004 r. – Prawo zamówień publicznych (Dz. U. Nr 19, poz. 177).
- Ustawa z dnia 16 kwietnia 2004 r. – o wyborach budowlanych (Dz. U. Nr 92, poz. 881).
- Ustawa z dnia 24 sierpnia 1991 r. – o ochronie przeciwpożarowej (jednolity tekst Dz. U. z 2002 r. Nr 147, poz. 1229).
- Ustawa z dnia 21 grudnia 2004 r. – o dozorcze technicznym (Dz. U. Nr 122, poz. 1321 z późn. zm.).
- Ustawa z dnia 27 kwietnia 2001 r. – Prawo ochrony środowiska (Dz. U. Nr 62, poz. 627 z późn. zm.).
- Ustawa z dnia 21 marca 1985 r. – o drogach publicznych (jednolity tekst Dz. U. z 2004 r. Nr 204, poz. 2086).

### 10.2. Rozporządzenia

- Rozporządzenie Ministra Infrastruktury z dnia 2 grudnia 2002 r. – w sprawie systemów oceny zgodności wyrobów budowlanych oraz sposobu ich oznaczania znakowaniem CE (Dz. U. Nr 209, poz. 1779).
- Rozporządzenie Ministra Infrastruktury z dnia 2 grudnia 2002 r. – w sprawie określenia polskich jednostek organizacyjnych upoważnionych do wydawania europejskich aprobat technicznych, zakresu i formy aprobat oraz trybu ich udzielania, uchylania lub zmiany (Dz. U. Nr 209, poz. 1780).
- Rozporządzenie Ministra Pracy i Polityki Społecznej z dnia 26 września 1997 r. – w sprawie ogólnych przepisów bezpieczeństwa i higieny pracy (Dz. U. Nr 169, poz. 1650).
- Rozporządzenie Ministra Infrastruktury z dnia 6 lutego 2003 r. – w sprawie bezpieczeństwa i higieny pracy podczas wykonywania robót budowlanych (Dz. U. Nr 47, poz. 401).
- Rozporządzenie Ministra Infrastruktury z dnia 23 czerwca 2003 r. – w sprawie informacji dotyczącej bezpieczeństwa i ochrony zdrowia oraz planu bezpieczeństwa i ochrony zdrowia (Dz. U. Nr 120, poz. 1126).
- Rozporządzenie Ministra Infrastruktury z dnia 2 września 2004 r. – w sprawie szczegółowego zakresu i formy dokumentacji projektowej, specyfikacji technicznych wykonania i odbioru robót budowlanych oraz programu funkcjonalno-użytkowego (Dz. U. Nr 202, poz. 2072).
- Rozporządzenie Ministra Infrastruktury z dnia 11 sierpnia 2004 r. – w sprawie sposobów deklarowania wyrobów budowlanych oraz sposobu znakowania ich znakiem budowlanym (Dz. U. Nr 198, poz. 2041).
- Rozporządzenie Ministra Infrastruktury z dnia 27 sierpnia 2004 r. – zmieniające rozporządzenie w sprawie dziennika budowy, montażu i rozbiórki, tablicy informacyjnej oraz ogłoszenia zamawiającego dane dotyczące bezpieczeństwa pracy i ochrony zdrowia (Dz. U. Nr 198, poz. 2042).

### 10.3. Inne dokumenty i instrukcje

- *Warunki techniczne wykonania i odbioru robót budowlano-montażowych*, (tom I, II, III, IV, V) Arkady, Warszawa 1989-1990.
- *Warunki techniczne wykonania i odbioru robót budowlanych*. Instytut Techniki Budowlanej, Warszawa 2003.
- *Warunki techniczne wykonania i odbioru sieci i instalacji*, Centralny Ośrodek Badawczo-Rozwojowy Techniki Instalacyjnej INSTAL, Warszawa, 2001.

# **SZCZEGÓŁOWA SPECYFIKACJA TECHNICZNA**

## **WYKONANIA I ODBIORU ROBÓT**

### **ROBOTY ROZBIÓRKOWE**

<b>KOD CPV</b>	<b>RODZAJ ROBÓT</b>
45111100-9	Roboty w zakresie burzenia
45111220-6	Roboty w zakresie usuwania gruzu

#### **1. PRZEDMIOT I ZAKRES STOSOWANIA SPECYFIKACJI**

##### **1.1. Przedmiot specyfikacji**

Przedmiotem niniejszej szczegółowej specyfikacji technicznej są wymagania dotyczące wykonania i odbioru robót rozbiórkowych związanych z realizacją zadania: PROJEKT TERMOMODERNIZACJI I MODERNIZACJI OGRZEWANIA W BUDYNKU OSP W SIERAKOWICACH PRZY UL. WIEJSKIEJ 67 NA DZIAŁCE NR 365/128.

##### **1.2. Zakres stosowania specyfikacji**

Niniejsza specyfikacja będzie stosowana jako dokument przetargowy i kontraktowy przy zleceniu i realizacji robót wymienionych w punkcie 1.1.

Ustalenia zawarte w niniejszej specyfikacji obejmują wszystkie czynności umożliwiające i mające na celu wykonanie wszystkich robót rozbiórkowych przewidzianych w projekcie budowlanym.

##### **1.3. Zakres robót objętych specyfikacją**

Prace rozbiórkowe i demontaże wykonywać wg projektu architektoniczno-budowlanego.

#### **1.4. Określenia podstawowe**

Określenia podane w niniejszej SST są zgodne z obowiązującymi odpowiednimi normami i wytycznymi.

#### **1.5. Ogólne wymagania dotyczące robót**

Niniejsza specyfikacja obejmuje całość robót związanych z rozbiórkami i demontażami oraz wszystkie roboty pomocnicze.

Wykonawca jest odpowiedzialny za jakość wykonania tych robót oraz ich zgodność z umową, projektem wykonawczym, pozostałymi SST i poleceniami zarządzającego realizacją umowy. Wprowadzanie jakichkolwiek odstępstw od tych dokumentów wymaga akceptacji zarządzającego realizacją umowy.

### **2. MATERIAŁY**

Nie występują.

### **3. SPRZĘT**

Ogólne wymagania dotyczące sprzętu podano w Ogólnej Specyfikacji Technicznej.

Rodzaje sprzętu używanego do robót rozbiórkowych pozostawia się do uznania wykonawcy, po uzgodnieniu z zarządzającym realizacją umowy.

Jakikolwiek sprzęt, maszyny lub narzędzia niegwarantujące zachowania wymagań jakościowych robót i przepisów BIOZ zostaną przez zarządzającego realizacją umowy zdyskwalifikowane i niedopuszczone do robót.

Wykonawca powinien dysponować następującym sprzętem:

- młotami wyburzeniowymi,
- młotami kującymi,
- odkurzaczem przemysłowym,
- samochodami do wywozu odpadów,
- kontenerami do gromadzenia odpadów na placu budowy,
- drobnym sprzętem pomocniczym.

### **4. TRANSPORT**

Odpady należy przewozić zabezpieczone tak, aby nie wypadły w trakcie transportu i nie zanieczyszczały środowiska. Przewożony ładunek zabezpieczyć przed spadaniem i przesuwaniem. Zalecany jest transport w szczelnie zamkniętych kontenerach.

### **5. WYKONANIE ROBÓT**

#### **5.1. Roboty przygotowawcze**

Przed przystąpieniem do robót rozbiórkowych należy:

Na podstawie dokumentacji projektowej należy wyznaczyć obszar prac oraz oznakować i zabezpieczyć go zgodnie z wymogami przepisów BHP.

- teren oznakować zgodnie z wymogami BHP,
- zdemontować istniejące zasilanie w energię elektryczną, instalację teletechniczną i wodno-kanalizacyjną oraz wszelkie istniejące uzbrojenie.

## **5.2. Roboty rozbiórkowe**

Roboty prowadzić zgodnie z rozporządzeniem Ministra Infrastruktury z dnia 06.02.2003r. (Dz.U. Nr 47 poz. 401) w sprawie bezpieczeństwa i higieny pracy podczas wykonywania robót budowlanych.

- 5.2.1. Rozbiórki i demontaże wykonywać ręcznie lub mechanicznie.
- 5.2.2. Materiały posegregować i odnieść lub odwieźć na miejsce składowania.
- 5.2.3. Należy chronić przed uszkodzeniem elementy, które zgodnie z dokumentacją projektową mają zostać zachowane. Odpady transportować na zewnątrz budynku tak aby nie zanieczyszczały placu budowy. Do czasu wywiezienia, odpady składować w kontenerach.

## **6. KONTROLA JAKOŚCI ROBÓT**

Ogólne zasady kontroli jakości robót podano w Ogólnej Specyfikacji Technicznej. Bieżąca kontrola obejmuje wizualne sprawdzenie wszystkich elementów procesu technologicznego, a w tym ich zgodność z dokumentacją projektową i obowiązującymi przepisami. Na żądanie Inspektora, Wykonawca przedstawi świadectwa utylizacji odpadów.

## **7. OBMIAR ROBÓT**

Ogólne zasady dokonywania obmiarów robót podano w Ogólnej Specyfikacji Technicznej. Podstawą dokonywania obmiarów, określającą zakres prac wykonywanych w ramach poszczególnych pozycji, jest załączony do dokumentacji przetargowej przedmiar robót.

Jednostkami obmiarowymi są:

- 1 m<sup>2</sup> gdbitych tynków, rozebranych ścianek,
- 1 m<sup>3</sup> rozebranych elementów ścian, stropów, wykutych otworów, itp. (rozumianych jako objętość zdemontowanych elementów) oraz wywozu i utylizacji odpadów.

## **8. ODBIORY ROBÓT**

Ogólne zasady odbiorów robót podano w Ogólnej Specyfikacji Technicznej. Wszystkie roboty objęte specyfikacją podlegają zasadom odbioru robót zanikających.

## **9. PODSTAWA PŁATNOŚCI**

Ogólne zasady dokonywania płatności podano w Ogólnej Specyfikacji Technicznej. Cena robót obejmuje w przypadku wszystkich robót rozbiórkowych objętych niniejszą SST:

- wyznaczenie zakresu prac,
- oznakowanie i zabezpieczenie obszaru prac pod względem BHP, zabezpieczenie zachowywanych elementów przed uszkodzeniem,
- przeprowadzenie demontażu,
- rozdrobnienie zdemontowanych elementów,
- oczyszczenie podłoża po zdemontowanych elementach,
- przetransportowanie odpadów z miejsca rozbiórki do kontenerów,
- selektywne złożenie odpadów w kontenerach.

Cena robót obejmuje w przypadku wywozu i utylizacji odpadów:

- załadunek odpadów,
- zabezpieczenie ładunku,
- przewóz odpadów do miejsca utylizacji,
- utylizację odpadów.

## 10. PRZEPISY I DOKUMENTY ZWIĄZANE

- Ustawa z dnia 27 kwietnia 2001r. o odpadach ([Dz. U. z 2001r. Nr 62, poz. 628](#) z późn. zm.),
- Rozporządzenie Ministra Środowiska z dnia 27 września 2001r. w sprawie katalogu odpadów ([Dz. U. z 2001 r. Nr 112, poz. 1206](#)),
- Rozporządzenie Ministra Środowiska z dnia 11 grudnia 2001r. w sprawie zakresu informacji oraz wzorów formularzy służących do sporządzania i przekazywania zbiorczych zestawień danych (Dz. U. z 2001 r. Nr 152, poz. 1737),
- Rozporządzenie Ministra Pracy i Polityki Socjalnej z dnia 26 września 1997r. w sprawie ogólnych przepisów bezpieczeństwa i higieny pracy (tekst jednolity: Dz. U. z 2003r. Nr 169, poz. 1650),
- Rozporządzenie Ministra Infrastruktury z dnia 6 lutego 2003r. w sprawie bezpieczeństwa i higieny pracy podczas wykonywania robót budowlanych (Dz. U. Nr 47, poz. 401).

# **BETONOWANIE**

## **(Kod CPV 45262300-4)**

# **BETONOWANIE KONSTRUKCJI**

## **(Kod CPV 45262311-4)**

1. CZĘŚĆ OGÓLNA
2. WYMAGANIA DOTYCZĄCE WŁAŚCIWOŚCI MATERIAŁÓW
3. WYMAGANIA DOTYCZĄCE SPRZĘTU, MASZYN I NARZĘDZI
4. WYMAGANIA DOTYCZĄCE TRANSPORTU
5. WYMAGANIA DOTYCZĄCE WYKONANIA ROBÓT
6. KONTROLA JAKOŚCI ROBÓT
7. WYMAGANIA DOTYCZĄCE PRZEDMIARU I OBMARU ROBÓT
8. SPOSÓB ODBIORU ROBÓT
9. PODSTAWA ROZLICZENIA ROBÓT PODSTAWOWYCH, TYMCZASOWYCH I PRAC TOWARZYSZĄCYCH
10. DOKUMENTY ODNIESIENIA

Najważniejsze oznaczenia i skróty:

ST – Specyfikacja Techniczna  
SST – Szczegółowa Specyfikacja Techniczna  
ITB – Instytut Techniki Budowlanej  
PZJ – Program Zabezpieczenia Jakości

Jednostka autorska, opracowanie edytorskie i rozpowszechnianie:  
Ośrodek Wdrożeń Ekonomiczno-Organizacyjnych Budownictwa „Promocja” Sp. z o.o.  
02-796 Warszawa, ul. Migdałowa 4, tel. (22) 24-25-400, fax (22) 24-25-401  
www.sekocenbud.pl e-mail: promocja@sekocenbud.pl  
ISBN 978-83-7617-054-1  
Copyright by OWEOB PROMOCJA Sp. z o.o.  
Wydanie 3, Warszawa 2011

Wszelkie prawa zastrzeżone!

Wykorzystanie treści niniejszej specyfikacji technicznej dozwolone jest wyłącznie do przygotowania dokumentacji budowlanej. Kopiowanie, przedrukowywanie i rozpowszechnianie całości lub fragmentów niniejszej publikacji w celach komercyjnych bez pisemnej zgody wydawcy zabronione.

## 1. CZĘŚĆ OGÓLNA

### 1.1. Nazwa nadana zamówieniu przez zamawiającego

TERMOMODERNIZACJA I MODERNIZACJA OGRZEWANIA W BUDYNKU OSP W SIERAKOWICACH PRZY UL. WIEJSKIEJ 67 NA DZ. NR 365/128.

### 1.2. Przedmiot SST

Przedmiotem niniejszej szczegółowej specyfikacji technicznej (SST) są wymagania dotyczące wykonania i odbioru robót związanych z wykonaniem konstrukcji betonowych i żelbetowych w obiektach kubaturowych.

### 1.3. Zakres stosowania SST

Niniejsza specyfikacja techniczna jest dokumentem przetargowym i kontraktowym przy zleceniu i realizacji robót wymienionych w pkt. 1.2., a objętych zamówieniem określonym w pkt. 1.8.

Odstępstwa od wymagań podanych w niniejszej specyfikacji mogą mieć miejsce tylko w przypadkach prostych robót o niewielkim znaczeniu, dla których istnieje pewność, że podstawowe wymagania będą spełnione przy zastosowaniu metod wykonania wynikających z doświadczenia oraz uznanych reguł i zasad sztuki budowlanej oraz przy uwzględnieniu przepisów bhp.

### 1.4. Przedmiot i zakres robót objętych SST

Specyfikacja dotyczy zasad prowadzenia robót związanych z wykonywaniem konstrukcji betonowych i żelbetowych w obiektach kubaturowych (za wyjątkiem przygotowania i montażu zbrojenia). Specyfikacja dotyczy wszystkich czynności mających na celu wykonanie robót związanych z:

- przygotowaniem mieszanki betonowej,
- wykonaniem zbrojenia,
- wykonaniem rusztowań,
- wykonaniem deskowań wraz z usztywnieniem,
- układaniem i zagęszczaniem mieszanki betonowej,
- pielęgnacją betonu.

### 1.5. Określenia podstawowe

82Określenia podane w niniejszej Specyfikacji są zgodne z odpowiednimi normami oraz określeniami podanymi w SST „Wymagania ogólne”, Kod CPV 45000000-7, pkt 1.4., a także podanymi poniżej:

**Beton zwykły** – beton o gęstości powyżej 1,8 t/m<sup>3</sup> wykonany z cementu, wody, kruszywa mineralnego o frakcjach piaskowych i grubszych oraz ewentualnych dodatków mineralnych i domieszek chemicznych.

**Mieszanka betonowa** – mieszanka wszystkich składników przed związaniem betonu.

**Zaczyn cementowy** – mieszanka cementu i wody.

**Zaprawa** – mieszanka cementu, wody, składników mineralnych i ewentualnych dodatków przechodzących przez sito kontrolne o boku oczka kwadratowego 2 mm.

**Nasiąkliwość betonu** – stosunek masy wody, którą zdolny jest wchłonąć beton, do jego masy w stanie suchym.

**Stopień wodoszczelności** – symbol literowo-liczbowy (np. W8) klasyfikujący beton pod względem przepuszczalności wody. Liczba po literze W oznacza dziesięciokrotną wartość ciśnienia wody w MPa, działającego na próbki betonowe.

**Stopień mrozoodporności** – symbol literowo-liczbowy (np. F150) klasyfikujący beton pod względem jego odporności na działania mrozu. Liczba po literze F oznacza wymaganą liczbę cykli zamrażania i odmrażania próbek betonowych.

**Klasa betonu** – symbol literowo-liczbowy (np. C25/30) klasyfikujący beton pod względem jego wytrzymałości na ściskanie. Liczba po literze C oznacza wytrzymałość charakterystyczną w MPa;

25 – wytrzymałość charakterystyczna w MPa przy ściskaniu próbki walcowej o średnicy 15 cm i wysokości 30 cm,

30 – wytrzymałość charakterystyczna w MPa przy ściskaniu próbki sześcienniej o wymiarach boków 15 x 15 x 15 cm.

**Wytrzymałość charakterystyczna betonu na ściskanie C** – wytrzymałość (zapewniona z 95-proc. prawdopodobieństwem) uzyskania w wyniku badania na ściskanie kostek sześciennych o boku 150 mm, wykonanych, przechowywanych i badanych zgodnie z normą PN-EN 12390-3:2009.

## 1.6. Ogólne wymagania dotyczące robót

Wykonawca robót jest odpowiedzialny za jakość ich wykonania oraz za zgodność z dokumentacją projektową, specyfikacjami technicznymi i poleceniami Inspektora nadzoru. Ogólne wymagania dotyczące robót wykonywanych na tej budowie podano w SST „Wymagania ogólne” Kod CPV 45000000-7, pkt 1.5.

## 1.7. Dokumentacja wykonania konstrukcji betonowych i żelbetowych w obiektach kubaturowych

Roboty betonowe i żelbetowe należy wykonać na podstawie dokumentacji, której wykaz oraz podstawy prawne ich sporządzania podano w SST „Wymagania Ogólne” Kod CPV 45000000-7, pkt 1.6.

## 2. WYMAGANIA DOTYCZĄCE WŁAŚCIWOŚCI MATERIAŁÓW

### 2.1. Ogólne wymagania dotyczące właściwości materiałów, ich pozyskiwania i składowania podano w SST „Wymagania ogólne” Kod CPV 45000000-7, pkt 2

Wszystkie materiały do wykonania konstrukcji betonowych i żelbetowych powinny odpowiadać wymaganiom zawartym w dokumentach odniesienia (normach, aprobatach technicznych).

### 2.2. Składniki mieszanki betonowej

#### 2.2.1. Cement – wymagania i badania

Do wykonania betonów klasy C8/10 i wyższych powinien być stosowany cement portlandzki CEM I do CEM V klasy 32,5 ; 42,5 ; 52,5 spełniający wymagania PN-EN 197-1:2002.

Te trzy klasy dzielą się w zależności od swej wytrzymałości wczesnej na cement **o normalnej wytrzymałości wczesnej** (oznaczenie symbolem N)

- 32,5 N
- 42,5 N
- 52,5 N

oraz na cement **o wysokiej wytrzymałości wczesnej** (oznaczenie symbolem R)

- 32R
- 42,5R
- 52,5R

Stosowane cementy powinny charakteryzować się następującym składem:

- zawartość krzemianu trójwapniowego alitu ( $C_3S$ ) do 60%,
- zawartość alkaliów do 0,6%,
- zawartość alkaliów pod warunkiem zastosowania kruszywa niereaktywnego do 0,9%,
- zawartość  $C_4AF + 2 \times C_3A \leq 20\%$ ,
- zawartość glinianu trójwapniowego  $C_3A \leq 7\%$ .

Cement pochodzący z każdej dostawy musi spełniać wymagania zawarte w PN-EN 197-1:2002. Przed użyciem cementu do wykonania mieszanki betonowej należy przeprowadzić kontrolę obejmującą:

- oznaczenie wytrzymałości wg PN-EN 196-1,
- oznaczenie czasu wiązania wg PN-EN 196-3, 196-3+A1:2009,



- oznaczenie zmiany objętości wg PN-EN 196-3, 196-3+A1:2009,
- sprawdzenie zawartości grudek cementu nie dających się rozgnieść w palcach i nie rozpadających się w wodzie.

Wyniki badań powinny spełniać następujące wymagania:

- początek wiązania najwcześniej po upływie 60 minut,
- koniec wiązania najpóźniej po upływie 10 godz.,
- oznaczenie zmiany objętości: nie więcej niż 8 mm.

Nie dopuszcza się występowania w cemencie portlandzkim normalnie i szybko twardniejącym, większej niż 20% ciężaru cementu ilości grudek niedających się rozgnieść w palcach i nierozpadających się w wodzie. Grudki należy usunąć poprzez przesianie przez sito o boku oczka kwadratowego 2 mm. W przypadku, gdy wymienione badania wykażą niezgodność z normami, cement nie może być użyty do wykonania betonu.

Magazynowanie:

- cement pakowany (workowany) – składy otwarte (wydzielone miejsca zadane na otwartym terenie, zabezpieczone z boków przed opadami) lub magazyny zamknięte (budynki lub pomieszczenia o szczelnym dachu i ścianach);
- cement luzem – magazyny specjalne (zbiorniki stalowe lub żelbetowe przystosowane do pneumatycznego załadunku i wyładunku cementu luzem, zaopatrzone w urządzenia do przeprowadzania kontroli objętości cementu znajdującego się w zbiorniku lub otwory do przeprowadzania kontroli objętości cementu, włazy do czyszczenia oraz kłamy na wewnętrznych ścianach).

Podłoża składów otwartych powinny być twarde i suche, odpowiednio pochylone, zabezpieczające cement przed ściekami wody deszczowej i zanieczyszczeń. Podłogi magazynów zamkniętych powinny być suche i czyste, zabezpieczające cement przed zawilgoceniem i zanieczyszczeniem.

Dopuszczalny okres przechowywania cementu zależny jest od miejsca przechowywania. Cement nie może być użyty do betonu po okresie:

- 10 dni, w przypadku przechowywania go w zadanych składach otwartych,
- po upływie terminu trwałości podanego przez wytwórnię, w przypadku przechowywania w składach zamkniętych.

Każda partia cementu, dla której wydano oddzielne świadectwo jakości powinna być przechowywana osobno w sposób umożliwiający jej łatwe rozróżnienie.

### **2.2.2. Kruszywo**

Kruszywo do betonu powinno charakteryzować się stałością cech fizycznych i jednorodnością uziarnienia pozwalającą na wykonanie partii betonu o stałej jakości.

Poszczególne rodzaje i frakcje kruszywa muszą być na placu oddzielnie składowane, na umocnionym i czystym podłożu w sposób uniemożliwiający mieszanie się.

Kruszywa grube powinny spełniać wymagania norm PN-EN 932 oraz PN-EN 933. W kruszywie grubym nie dopuszcza się grudek gliny. W kruszywie grubszym zawartość podziarna nie powinna przekraczać 5%, a nadziarna 10%. Ziarna kruszywa nie powinny być większe niż:

- 1/3 najmniejszego wymiaru przekroju poprzecznego elementu betonowego,
- 3/4 odległości w świetle między prętami zbrojenia, leżącymi w jednej płaszczyźnie prostopadłej do kierunku betonowania.

Do betonów klas C25/30 i wyższych należy stosować **wyłącznie grysy granitowe lub bazaltowe** marki 50, o maksymalnym wymiarze ziarna 16 mm.

Stosowanie grysów z innych skał dopuszcza się pod warunkiem, że zostały one zbadane w placówce badawczej wskazanej przez zamawiającego, a wyniki badań spełniają wymagania dotyczące grysów granitowych i bazaltowych.

Grysy powinny odpowiadać następującym wymaganiom:

- zawartość pyłów mineralnych – do 1%,
- zawartość ziaren nieforemnych (to jest wydłużonych płaskich) – do 20%,
- wskaźnik rozkruszenia:
  - dla grysów granitowych – do 16%,
  - dla grysów bazaltowych i innych – do 8%,
- nasiąkliwość – do 1,2%,
- mrozoodporność według metody bezpośredniej – do 2%,
- mrozoodporność wg zmodyfikowanej metody bezpośredniej do 10%,
- reaktywność alkaliczna z cementem określona wg normy PN-EN 480-12:2006(u) – 480-12:2008 nie powinna wywoływać zwiększenia wymiarów liniowych ponad 0,1%,
- zawartość związków siarki – do 0,1%,
- zawartość zanieczyszczeń obcych – do 0,25%,
- zawartość zanieczyszczeń organicznych, nie dających barwy ciemniejszej od wzorcowej.

Kruszywem drobnym powinny być piaski o uziarnieniu do 2 mm pochodzenia rzecznoego lub kompozycja piasku rzecznoego i kopalnianego uszlachetnionego.

Zawartość poszczególnych frakcji w stosie okruszowym piasku powinna się mieścić w granicach:

- do 0,25 mm – 14÷19%,
- do 0,50 mm – 33÷48%,
- do 1,00 mm – 53÷76%.

Piasek powinien spełniać następujące wymagania:

- zawartość pyłów mineralnych – do 1,5%,
- reaktywność alkaliczna z cementem określona wg normy PN-EN 480-12:2006(u) – 480-12:2008 nie powinna wywoływać zwiększenia wymiarów liniowych ponad 0,1%,
- zawartość związków siarki – do 0,2%,
- zawartość zanieczyszczeń obcych – do 0,25%,
- zawartość zanieczyszczeń organicznych – nie dająca barwy ciemniejszej od wzorcowej,
- w kruszywie drobnym nie dopuszcza się grudek gliny.

Piasek pochodzący z każdej dostawy musi być poddany badaniom obejmującym:

- oznaczenie składu ziarnowego wg normy PN-EN 933-1:2000 lub PN-EN 933-2:1999,
- oznaczenie zawartości zanieczyszczeń obcych wg normy PN-EN 933-7:2000,
- oznaczenie zawartości grudek gliny, które oznacza się podobnie, jak zawartość zanieczyszczeń obcych,
- oznaczenie zawartości pyłów mineralnych wg normy PN-EN 933-8:2001, PN-EN 933-9:2001 lub PN-EN 933-10:2002 - 933-9:2009

**Dostawca kruszywa jest zobowiązany do przekazania dla każdej partii kruszywa wyników jego pełnych badań wg normy PN-EN 932 i PN-EN 933 oraz wyników badania specjalnego dotyczące reaktywności alkalicznej w terminach przewidzianych przez Inspektora nadzoru.**

W przypadku, gdy kontrola wykaże niezgodność cech danego kruszywa z wymaganiami normy PN-EN 932 i PN-EN 933, użycie takiego kruszywa może nastąpić po jego uszlachetnieniu (np. przez płukanie lub dodanie odpowiednich frakcji kruszywa) i ponownym sprawdzeniu. Należy prowadzić bieżącą kontrolę wilgotności kruszywa wg normy PN-EN 1097-6:2002 dla korygowania receptury roboczej betonu.

### 2.2.3. Woda

Do przygotowania mieszanki betonowej i skrapiania podłoża stosować można wodę odpowiadającą wymaganiom normy PN-EN 1008-1:2004 „Woda zarobowa do betonu. Specyfikacja pobierania próbek, badanie i ocena przydatności wody zarobowej do betonu, w tym wody odzyskanej z procesów produkcji betonu”. Bez badań laboratoryjnych można stosować wodociągową wodę pitną.

Niedozwolone jest użycie wód ściekowych, kanalizacyjnych, bagiennych oraz wód zawierających tłuszcze organiczne, oleje i muł.

### 2.2.4. Domieszki i dodatki do betonu

Zaleca się stosowanie do mieszanek betonowych domieszek chemicznych o działaniu:

- napowietrzającym,
- uplastyczniającym,
- przyśpieszającym lub opóźniającym wiązanie.

Dopuszcza się stosowanie domieszek kompleksowych:

- napowietrzająco-uplastyczniających,
- przyśpieszająco-uplastyczniających.

Domieszki do betonów muszą mieć aprobaty, wydane przez Instytut Techniki Budowlanej lub Instytut Dróg i Mostów oraz posiadać atest producenta.

## 2.3. Beton

Beton do konstrukcji obiektów kubaturowych musi spełniać następujące wymagania:

- nasiąkliwość – do 5%; badanie wg normy PN-EN 206-1:2003,
- mrozoodporność – ubytek masy nie większy od 5%, spadek wytrzymałości na ściskanie nie większy niż 20% po 150 cyklach zamrażania i odmrażania (F150); badanie wg normy PN-EN 206-1:2003,
- wodoszczelność – większa od 0,8MPa (W8),
- wskaźnik wodno-cementowy (w/c) – ma być mniejszy od 0,5.

Skład mieszanki betonowej powinien być ustalony zgodnie z normą PN-EN 206-1:2003 tak, aby przy najmniejszej ilości wody zapewnić szczelne ułożenie mieszanki w wyniku zagęszczania przez wibrowanie. Skład mieszanki betonowej ustala laboratorium Wykonawcy lub wytwórni betonów i wymaga on zatwierdzenia przez Inspektora nadzoru.

Stosunek poszczególnych frakcji kruszywa grubego ustalany doświadczalnie powinien odpowiadać najmniejszej jamistości.

Zawartość piasku w stosie okrucowym powinna być jak najmniejsza i jednocześnie zapewniać niezbędną urabialność przy zagęszczeniu przez wibrowanie oraz nie powinna być większa niż 42% przy kruszywie grubym do 16 mm.

Optymalną zawartość piasku w mieszance betonowej ustala się następująco:

- z ustalonym składem kruszywa grubego wykonuje się kilka (3÷5) mieszanek betonowych o ustalonym teoretycznie stosunku w/c i o wymaganej konsystencji zawierających różną, ale nie większą od dopuszczalnej, ilość piasku,
- za optymalną ilość piasku przyjmuje się taką, przy której mieszanka betonowa zagęszczona przez wibrowanie charakteryzuje się największą masą objętościową.

Wartość parametru A do wzoru Bolomey'a stosowanego do wyznaczenia wskaźnika w/c charakteryzującego mieszankę betonową należy określić doświadczalnie. Współczynnik ten wyznacza się na podstawie uzyskanych wytrzymałości betonu z mieszanek o różnych wartościach w/c (mniejszych i większych od wartości przewidywanej teoretycznie) wykonanych ze stosowanych materiałów. Dla teoretycznego ustalenia wartości wskaźnika w/c w mieszance można skorzystać z wartości parametru A podawanego w literaturze fachowej.

Maksymalne ilości cementu w zależności od klasy betonu są następujące:

- 400 kg/m<sup>3</sup> – dla betonu klas B25 i B30,
- 450 kg/m<sup>3</sup> – dla betonu klas B35 i wyższych.

Przy projektowaniu składu mieszanki betonowej zagęszczanej przez wibrowanie i dojrzewającej w warunkach naturalnych (średnia temperatura dobową nie niższa niż 10°C), średnią wymaganą wytrzymałość na ściskanie należy określić jako równą 1,3 C (gdzie C – wytrzymałość charakterystyczna w MPa).

Zawartość powietrza w mieszance betonowej badana metodą ciśnieniową wg normy PN-EN 206-1:2003 nie powinna przekraczać:

- wartości 2% – w przypadku niestosowania domieszek napowietrzających,
- wartości 3,5÷5,5% – dla betonu narażonego na czynniki atmosferyczne, przy uziarnieniu kruszywa do 16 mm,
- wartości 4,5÷6,5% – dla betonu narażonego na stały dostęp wody przed zamarznięciem przy uziarnieniu kruszywa do 16 mm.

Konsystencja mieszanek betonowych powinna być nie rzadsza od plastycznej, oznaczonej w normie symbolem K-3. Sprawdzenie konsystencji mieszanki przeprowadza się podczas projektowania jej składu i następnie przy wytwarzaniu.

Dopuszcza się dwie metody badania:

- metodą Ve-Be,
- metodą stożka opadowego.

Różnice pomiędzy założoną konsystencją mieszanki a kontrolowaną metodami określonymi w normie PN-EN 206-1:2003 nie mogą przekraczać:

- ±20% wartości wskaźnika Ve-Be,
- ±10 mm przy pomiarze stożkiem opadowym.

Pomiaru konsystencji mieszanek K1 do K3 (wg normy PN-EN 206-1:2003) trzeba dokonać aparatem Ve-Be.

Dla konsystencji plastycznej K3 dopuszcza się na budowie pomiar przy pomocy stożka opadowego.

#### **2.4. Warunki przyjęcia na budowę materiałów i wyrobów do robót betonowych**

Materiały i wyroby do robót betonowych mogą być przyjęte na budowę, jeśli spełniają następujące warunki:

- są zgodne z ich wyszczególnieniem i charakterystyką podaną w dokumentacji projektowej i specyfikacji technicznej (szczegółowej),
- są właściwie opakowane, firmowo zamknięte (bez oznak naruszenia zamknięć) i oznakowane (pełna nazwa wyrobu, ewentualnie nazwa handlowa oraz symbol handlowy wyrobu),
- spełniają wymagane właściwości wskazane odpowiednimi dokumentami odniesienia,
- producent dostarczył dokumenty świadczące o dopuszczeniu do obrotu i powszechnego lub jednostkowego zastosowania wyrobów oraz karty techniczne (katalogowe) wyrobów lub firmowe wytyczne (zalecenia) stosowania wyrobów,
- spełniają wymagania wynikające z ich terminu przydatności do użycia.

**Przyjęcie materiałów i wyrobów na budowę powinno być potwierdzone wpisem do dziennika budowy lub protokołem przyjęcia materiałów.**

#### **2.5. Warunki przechowywania materiałów i wyrobów do robót betonowych**

Materiały i wyroby do robót betonowych powinny być przechowywane i magazynowane zgodnie z instrukcją producenta oraz wymaganiami odpowiednich dokumentów odniesienia tj. norm bądź aprobat technicznych.

Pomieszczenie magazynowe do przechowywania materiałów i wyrobów opakowanych powinno być kryte, suche oraz zabezpieczone przed zawilgoceniem, opadami atmosferycznymi, przemarznięciem i przed działaniem promieni słonecznych.

Wyroby konfekcjonowane powinny być przechowywane w oryginalnych, zamkniętych opakowaniach w temperaturze powyżej +5°C a poniżej +35°C. Wyroby pakowane w worki powinny być układane na paletach lub drewnianej wentylowanej podłodze, w ilości warstw nie większej niż 10.

Jeżeli nie ma możliwości poboru wody na miejscu wykonywania robót, to wodę należy przechowywać w szczelnych i czystych pojemnikach lub cysternach. Nie wolno przechowywać wody w opakowaniach po środkach chemicznych lub w takich, w których wcześniej przetrzymywano materiały mogące zmienić skład chemiczny wody.

### **3. WYMAGANIA DOTYCZĄCE SPRZĘTU, MASZYN I NARZĘDZI**

#### **3.1. Ogólne wymagania dotyczące sprzętu podano w SST „Wymagania ogólne”, Kod CPV 45000000-7, pkt 3**

#### **3.2. Sprzęt do wykonywania robót betonowych**

Wykonawca jest zobowiązany do używania takiego sprzętu i narzędzi, które nie spowodują niekorzystnego wpływu na jakość materiałów i wykonywanych robót oraz będą przyjazne dla środowiska.

Do wykonywania robót betonowych należy stosować następujący sprzęt i narzędzia pomocnicze:

##### **3.2.1. Dozowanie składników**

Dozatory muszą mieć aktualne świadectwo legalizacji. Składniki muszą być dozowane wagowo.

##### **3.2.2. Mieszanie składników**

Mieszanie składników musi odbywać się wyłącznie w betoniarkach o wymuszonym działaniu (zabrania się stosować mieszarek wolnospadowych).

##### **3.2.3. Transport mieszanki betonowej**

Do transportu zewnętrznego mieszanek betonowych należy stosować mieszalniki samochodowe (tzw. „gruszki”). Ilość „gruszek” należy dobrać tak, aby zapewnić wymaganą szybkość betonowania z uwzględnieniem odległości dowozu, czasu twardnienia betonu oraz koniecznej rezerwy w przypadku awarii samochodu. Niedozwolone jest stosowanie samochodów skrzyniowych ani wywrotek.

##### **3.2.4. Podawanie mieszanki**

Do podawania mieszanek należy stosować pojemniki lub pompy do podawania mieszanek plastycznych. Dopuszcza się także przenośniki taśmowe jednosekcyjne do podawania mieszanki na odległość nie większą niż 10 m.

##### **3.2.5. Zagęszczanie**

Do zagęszczania mieszanki betonowej stosować wibratory wgłębne o częstotliwości min. 6000 drgań/min. z buławami o średnicy nie większej od 0,65 odległości między prętami zbrojenia krzyżującymi się w płaszczyźnie poziomej.

Belki i łąty wibracyjne stosowane do wyrównywania powierzchni betonu powinny charakteryzować się jednakowymi drganiami na całej długości.

### **4. WYMAGANIA DOTYCZĄCE TRANSPORTU**

#### **4.1. Ogólne wymagania dotyczące transportu podano w SST „Wymagania ogólne”, Kod CPV 45000000-7, pkt 4**

#### **4.2. Transport cementu i przechowywanie cementu – wg PN-EN 197-1:2002**

- Cement wysyłany w opakowaniu powinien być pakowany w worki papierowe WK co najmniej trzywarstwowe wg PN-EN 197-1:2002.
- Masa worka z cementem powinna wynosić 50±2 kg. Kolory rozpoznawcze worków oraz napisy na workach powinny być zgodne z PN-EN 197-1:2002.
- Dla cementu luzem należy stosować cementowagony i cementosamochody wyposażone we wsypy umożliwiające grawitacyjne napełnianie zbiorników i urządzenie do ładowania i wyładowania cementu. Cement wysyłany luzem powinien mieć identyfikator zawierający dane zgodnie z PN-EN 197-1:2002.

- Do każdej partii dostarczanego cementu powinien być dołączony dokument dostawy zawierający dane oraz sygnaturę odbiorczą kontroli jakości wg PN-B-197-1:2002.

### 4.3. Magazynowanie kruszywa

Kruszywo należy przechowywać na dobrze zagęszczonym i odwodnionym podłożu w warunkach zabezpieczających je przed rozfrakcjonowaniem, zanieczyszczeniem oraz zmieszaniem z kruszywem innych klas petrograficznych, asortymentów, marek i gatunków.

### 4.4. Ogólne zasady transportu masy betonowej

Masę betonową należy transportować środkami nie powodującymi segregacji ani zmian w składzie masy w stosunku do stanu początkowego.

Masę betonową można transportować mieszalnikami samochodowymi („gruzkami”). Ilość gruzek należy dobrać tak, aby zapewnić wymaganą szybkość betonowania z uwzględnieniem odległości dowozu, czasu twardnienia betonu oraz koniecznej rezerwy w przypadku awarii samochodu. **Niedozwolone jest stosowanie samochodów skrzyniowych ani wywrotek.**

Czas trwania transportu i jego organizacja powinny zapewniać dostarczenie do miejsca, układania masy betonowej o takim stopniu ciekłości, jaki został ustalony dla danego sposobu zagęszczenia i rodzaju konstrukcji.

Czas transportu i wbudowania mieszanki nie powinien być dłuższy niż:

- 90 minut przy temperaturze otoczenia +15 °C
- 70 minut przy temperaturze otoczenia +20 °C
- 30 minut przy temperaturze otoczenia +30 °C

### 4.5. Transport masy betonowej przenośnikami taśmowymi

Dopuszcza się transportowanie przenośnikami taśmowymi przy zachowaniu następujących warunków:

- masa betonowa powinna być co najmniej konsystencji plastycznej,
- szybkość posuwu taśmy nie powinna być większa niż 1 m/s,
- kąt pochylenia przenośnika nie powinien być większy niż 18° przy transporcie do góry i 12° przy transporcie w dół,
- przenośnik powinien być wyposażony w urządzenie do równomiernego wysypywania masy oraz do zgarniania zaprawy i zaczynu z taśmy przy jej ruchu powrotnym przy czym zgarnięty materiał powinien być stopniowo wprowadzony do dostarczanej masy betonowej.

## 5. WYMAGANIA DOTYCZĄCE WYKONANIA ROBÓT

### 5.1. Ogólne zasady wykonania robót

Ogólne zasady wykonywania robót podano w SST „Wymagania ogólne”, Kod CPV 45000000-7, pkt 5. Wykonawca przedstawi Inspektorowi nadzoru do akceptacji projekt organizacji i harmonogram robót uwzględniające wszystkie warunki, w jakich będą wykonywane roboty betonowe oraz projekty deskowań i rusztowań.

### 5.2. Warunki przystąpienia do robót betonowych

Rozpoczęcie robót betoniarskich może nastąpić na podstawie dostarczonego przez Wykonawcę szczegółowego programu i dokumentacji technologicznej (zaakceptowanej przez Inspektora nadzoru) obejmującej:

- wybór składników betonu,
- opracowanie receptur laboratoryjnych i roboczych,
- sposób wytwarzania mieszanki betonowej,
- sposób transportu mieszanki betonowej,
- kolejność i sposób betonowania,
- wskazanie przerw roboczych i sposobu łączenia betonu w tych przerwach,
- sposób pielęgnacji betonu,
- warunki rozformowania konstrukcji (deskowania),
- zestawienie koniecznych badań.

**Przed przystąpieniem do betonowania powinna być stwierdzona przez Inspektora nadzoru prawidłowość wykonania wszystkich robót poprzedzających betonowanie, a w szczególności:**

- prawidłowość wykonania deskowań, rusztowań, usztywnień pomostów itp.,
- prawidłowość wykonania zbrojenia,
- zgodność rzędnych z projektem,
- czystość deskowania oraz obecność wkładek dystansowych zapewniających wymaganą wielkość otuliny,
- przygotowanie powierzchni betonu uprzednio ułożonego w miejscu przerwy roboczej,
- prawidłowość wykonania wszystkich robót zanikających, między innymi wykonania przerw dylatacyjnych, warstw izolacyjnych, itp.,
- prawidłowość rozmieszczenia i niezmiennosc kształtu elementów wbudowanych w betonową konstrukcję (kanałów, wpustów, sączków, kotw, rur itp.),
- gotowość sprzętu i urządzeń do prowadzenia betonowania.

Roboty betoniarskie muszą być wykonane zgodnie z wymaganiami norm: PN-EN 206-1:2003 i PN-B-06251 – wycofana.

Betonowanie można rozpocząć po uzyskaniu zezwolenia Inspektora nadzoru potwierdzonego wpisem do dziennika budowy.

### 5.3. Wytwarzanie, podawanie i układanie mieszanki betonowej

Wytwarzanie mieszanki betonowej powinno odbywać się wyłącznie w wyspecjalizowanym zakładzie produkcji betonu, który może zapewnić żądane w ST wymagania.

Dozowanie składników do mieszanki betonowej powinno być dokonywane wyłącznie wagowo z dokładnością:

- $\pm 2\%$  – przy dozowaniu cementu i wody,
- $\pm 3\%$  – przy dozowaniu kruszywa.

Dozatory muszą mieć aktualne świadectwo legalizacji.

Wagi powinny być kontrolowane co najmniej raz w roku.

Urządzenia dozujące wodę i płynne domieszki powinny być sprawdzane co najmniej raz w miesiącu. Przy dozowaniu składników powinno się uwzględniać korektę związaną ze zmiennym zawilgoceniem kruszywa.

Czas mieszania należy ustalić doświadczalnie, jednak nie powinien on być krótszy niż 2 minuty.

Do podawania mieszanek betonowych należy stosować pojemniki o konstrukcji umożliwiającej łatwe ich opróżnianie lub pompy przystosowanej do podawania mieszanek plastycznych. Przy stosowaniu pomp wymaga się sprawdzenia ustalonej konsystencji mieszanki betonowej przy wylocie.

Mieszanki betonowej nie należy zrzucać z wysokości większej niż 0,75 m od powierzchni, na którą spada. W przypadku, gdy wysokość ta jest większa, należy mieszankę podawać za pomocą rynny zsykowej (do wysokości 3,0 m) lub leja zsykowego teleskopowego (do wysokości 8,0 m).

Przy wykonywaniu elementów konstrukcji monolitycznych należy przestrzegać wymogów dokumentacji technologicznej, która powinna uwzględniać następujące zalecenia:

- w fundamentach, ścianach i ramach mieszankę betonową należy układać bezpośrednio z pojemnika lub rurociągu pompy bądź też za pośrednictwem rynny warstwami o grubości do 40 cm, zagęszczając wibratorami wgłębnyimi,
- przy wykonywaniu płyt mieszankę betonową należy układać bezpośrednio z pojemnika lub rurociągu pompy,
- przy betonowaniu oczepów, gzymsów, wsporników, zamków i stref przydylatacyjnych stosować wibratory wgłębne.

Przy zagęszczeniu mieszanki betonowej należy spełniać następujące warunki:

- wibratory wgłębne stosować o częstotliwości min. 6000 drgań na minutę, z buławami o średnicy nie większej niż 0,65 odległości między prętami zbrojenia leżącymi w płaszczyźnie poziomej,
- podczas zagęszczania wibratorami wgłębnyimi nie wolno dotykać zbrojenia buławą wibratora,
- podczas zagęszczania wibratorami wgłębnyimi należy zagłębiać buławę na głębokość 5÷8 cm w warstwę poprzednią i przytrzymać buławę w jednym miejscu w czasie 20÷30 s., po czym wyjmować powoli w stanie wibrującym,
- kolejne miejsca zagłębienia buławy powinny być od siebie oddalone o 1,4 R, gdzie R jest promieniem skutecznego działania wibratora; odległość ta zwykle wynosi 0,3÷0,5 m,

- belki (ławy) wibracyjne powinny być stosowane do wyrównania powierzchni betonu płyt pomostów i charakteryzować się jednakowymi drganiami na całej długości,
- czas zagęszczania wibratorem powierzchniowym lub belką (łata) wibracyjną w jednym miejscu powinien wynosić od 30 do 60 s.,
- zasięg działania wibratorów przyczepnych wynosi zwykle od 20 do 50 cm w kierunku głębokości i od 1,0 do 1,5 m w kierunku długości elementu; rozstaw wibratorów należy ustalić doświadczalnie tak, aby nie powstawały martwe pola.

**Przerwy w betonowaniu należy sytuować w miejscach uprzednio przewidzianych i uzgodnionych z Projektantem.**

**Ukształtowanie powierzchni betonu w przerwie roboczej powinno być uzgodnione w Projektantem, a w prostszych przypadkach można się kierować zasadą, że powinna ona być prostopadła do powierzchni elementu.**

**Powierzchnia betonu w miejscu przerywania betonowania powinna być starannie przygotowana do połączenia betonu stwardniałego ze świeżym przez usunięcie z powierzchni betonu stwardniałego, luźnych okruszków betonu oraz warstwy szkliwa cementowego oraz zwilżenie wodą. Powyższe zabiegi należy wykonać bezpośrednio przed rozpoczęciem betonowania.**

**W przypadku przerwy w układaniu betonu zagęszczanym przez wibrowanie wznowienie betonowania nie powinno się odbyć później niż w ciągu 3 godzin lub po całkowitym stwardnieniu betonu. Jeżeli temperatura powietrza jest wyższa niż 20°C, czas trwania przerwy nie powinien przekraczać 2 godzin.**

**Po wznowieniu betonowania należy unikać dotykania wibratorem deskowania, zbrojenia i poprzednio ułożonego betonu.**

W przypadku, gdy betonowanie konstrukcji wykonywane jest także w nocy, konieczne jest wcześniejsze przygotowanie odpowiedniego oświetlenia, zapewniającego prawidłowe wykonawstwo robót i dostateczne warunki bezpieczeństwa pracy.

#### **5.4. Warunki atmosferyczne przy układaniu mieszanki betonowej i wiązaniu betonu**

**Betonowanie konstrukcji należy wykonywać wyłącznie w temperaturach nie niższych niż plus 5°C, zachowując warunki umożliwiające uzyskanie przez beton wytrzymałości co najmniej 15 MPa przed pierwszym zamarznięciem. Uzyskanie wytrzymałości 15 MPa powinno być zbadane na próbkach przechowywanych w takich samych warunkach, jak zabetonowana konstrukcja.**

W wyjątkowych przypadkach dopuszcza się betonowanie w temperaturze do -5°C, jednak wymaga to zgody Inspektora nadzoru oraz zapewnienia temperatury mieszanki betonowej +20°C w chwili układania i zabezpieczenia uformowanego elementu przed utratą ciepła w czasie co najmniej 7 dni. Temperatura mieszanki betonowej w chwili opróżniania betoniarki nie powinna być wyższa niż 35°C.

Niedopuszczalne jest kontynuowanie betonowania w czasie ulewnego deszczu, należy wówczas zabezpieczyć miejsce robót za pomocą mat lub folii.

#### **5.5. Pielęgnacja betonu**

Bezpośrednio po zakończeniu betonowania zaleca się przykrycie powierzchni betonu lekkimi wodoszczelnymi osłonami zapobiegającymi odparowaniu wody z betonu i chroniącymi beton przed deszczem i nasłonecznieniem.

Przy temperaturze otoczenia wyższej niż +5°C należy nie później niż po 12 godz. od zakończenia betonowania rozpocząć pielęgnację wilgotnościową betonu i prowadzić ją co najmniej przez 7 dni (przez polewanie co najmniej 3 razy na dobę).



Przy temperaturze otoczenia +15°C i wyższej beton należy polewać w ciągu pierwszych 3 dni co 3 godziny w dzień i co najmniej 1 raz w nocy, a w następne dni co najmniej 3 razy na dobę.

Woda stosowana do polewania betonu powinna spełniać wymagania normy PN-EN 1008-1:2004.

W czasie dojrzewania betonu elementy powinny być chronione przed uderzeniami i drganiem przynajmniej do chwili uzyskania przez niego wytrzymałości na ściskanie co najmniej 15 MPa.

## 5.6. Wykańczanie powierzchni betonu

Dla powierzchni betonu obowiązują następujące wymagania:

- wszystkie betonowe powierzchnie muszą być gładkie i równe, bez zagłębień między ziarnami kruszywa, przełomami i wybrzuszeniami ponad powierzchnię,
- pęknięcia i rysy są niedopuszczalne,
- wypukłości i wgłębienia nie powinny być większe niż 2 mm.

Ostre krawędzie betonu po rozdeskowaniu powinny być oszlifowane. Jeżeli dokumentacja projektowa nie przewiduje specjalnego wykończenia powierzchni betonowych konstrukcji, to bezpośrednio po rozebraniu deskowań należy wszystkie wystające nierówności wyrównać za pomocą tarcz karborundowych i czystej wody.

Wyklucza się szpachlowanie konstrukcji po rozdeskowaniu.

## 5.7. Rusztowania

Rusztowania należy wykonać na podstawie projektu technologicznego opracowanego przez Wykonawcę w ramach ceny kontraktowej i uzgodnionej z Inspektorem nadzoru. Rusztowania mogą być wykonane z elementów drewnianych lub stalowych.

Rusztowania powinny w czasie ich eksploatacji zapewnić sztywność i niezmienność układu geometrycznego i bezpieczeństwo konstrukcji.

Wykonanie rusztowań powinno uwzględniać „podniesienie wykonawcze” związane za strzałką konstrukcji oraz ugięciem i osiadaniem rusztowań pod wpływem ciężaru układanego betonu.

Wykonawca powinien przedłożyć Inspektorowi nadzoru do akceptacji szczegółowe rysunki robocze rusztowań.

Całkowita rozbiórka rusztowań może nastąpić po osiągnięciu przez beton wytrzymałości wymaganej przez PN-B-06251. Rusztowanie należy rozbierać stopniowo, pod ścisłym nadzorem, unikając jednoczesnego usunięcia większej liczby podpór. Terminy rozdeskowania konstrukcji należy ustalić według PN-B-06251 – wycofana.

## 5.8. Deskowania

**Deskowania dla podstawowych elementów konstrukcji obiektu (ustroju nośnego, podpór) należy wykonać według projektu technologicznego deskowania, opracowanego na podstawie obliczeń statyczno-wytrzymałościowych.**

**Projekt opracuje Wykonawca w ramach ceny kontraktowej i uzgadnia z Projektantem.**

Konstrukcja deskowań powinna być sprawdzana na siły wywołane parciem świeżej masy betonowej i uderzeniami przy jej wylewaniu z pojemników oraz powinna uwzględniać:

- szybkość betonowania,
- sposób zagęszczania,
- obciążenia pomostami roboczymi.

Konstrukcja deskowania powinna spełniać następujące warunki:

- zapewniać odpowiednią sztywność i niezmienność kształtu konstrukcji,
- zapewniać jednorodną powierzchnię betonu,
- zapewniać odpowiednią szczelność,
- zapewniać łatwy ich montaż i demontaż oraz wielokrotność użycia,
- wykazywać odporność na deformację pod wpływem warunków atmosferycznych.

Deskowania zaleca się wykonywać ze sklejki. W uzasadnionych przypadkach na część deskowań można użyć desek z drzew iglastych III lub IV klasy. Minimalna grubość desek wynosi 32 mm.

Deski powinny być jednostronnie strugane i przygotowane do łączenia na wpust i pióro. Styki, gdzie nie można zastosować połączenia na pióro i wpust, należy uszczelnić taśmami z tworzyw sztucznych albo pianką. Należy zwrócić szczególną uwagę na uszczelnienie styków ścian z dnem deskowania oraz styków deskowań belek i poprzecznic.

Sfazowania należy wykonywać zgodnie z dokumentacją projektową.

Belki gzymsowe oraz gzymsy wykonywane razem z pokrywami okapowymi muszą być wykonywane w deskowaniu z zastosowaniem wykładzin.

Otwory w konstrukcji i osadzanie elementów typu odcinki rur, łączniki należy wykonać wg wymagań dokumentacji projektowej.

## 6. KONTROLA JAKOŚCI ROBÓT

### 6.1. Ogólne zasady kontroli jakości robót podano w SST „Wymagania ogólne”, Kod CPV 45000000-7, pkt 6

#### 6.2. Badania kontrolne betonu

- Dla określenia wytrzymałości betonu wbudowanego w konstrukcję należy w trakcie betonowania pobierać próbki kontrolne w postaci kostek sześciennych o boku 15 cm w liczbie nie mniejszej niż:
  - 1 próbka na 100 zarobów,
  - 1 próbka na 50 m<sup>3</sup> betonu,
  - 1 próbka na zmianę roboczą,
  - 3 próbki na partię betonu.

Próbki pobiera się losowo po jednej, równomiernie w okresie betonowania, a następnie przechowuje się, przygotowuje i bada w okresie 28 dni zgodnie z normą PN-B-06250.

Jeżeli próbki pobrane i badane jak wyżej wykażą wytrzymałość niższą od przewidzianej dla danej klasy betonu, należy przeprowadzić badania próbek wyciętych z konstrukcji.

Jeżeli wyniki tych badań będą pozytywne, to beton należy uznać za odpowiadający wymaganej klasie betonu.

**W przypadku niespełnienia warunków wytrzymałości betonu na ściskanie po 28 dniach dojrzewania, dopuszcza się w uzasadnionych przypadkach, za zgodą Inspektora nadzoru, spełnienie tego warunku w okresie późniejszym, lecz nie dłuższym niż 90 dni.**

Dopuszcza się pobieranie dodatkowych próbek i badanie wytrzymałości betonu na ściskanie w okresie krótszym niż od 28 dni.

- Dla określenia nasiąkliwości betonu należy pobrać przy stanowisku betonowania co najmniej jeden raz w okresie betonowania obiektu oraz każdorazowo przy zmianie składników betonu, sposobu układania i zagęszczania po 3 próbki o kształcie regularnym lub po 5 próbek o kształcie nieregularnym, zgodnie z normą PN-EN 206-1:2003.

Próbki trzeba przechowywać w warunkach laboratoryjnych i badać w okresie 28 dni zgodnie z normą PN-EN 206-1:2003.

Nasiąkliwość zaleca się również badać na próbkach wyciętych z konstrukcji.

- Dla określenia mrozoodporności betonu należy pobrać przy stanowisku betonowania co najmniej jeden raz w okresie betonowania obiektu oraz każdorazowo przy zmianie składników i sposobu wykonywania betonu po 12 próbek regularnych o minimalnym wymiarze boku lub średnicy próbki 100 mm. Próbki należy przechowywać w warunkach laboratoryjnych i badać w okresie 90 dni zgodnie z normą PN-EN 206-1:2003.

Zaleca się badać mrozoodporność na próbkach wyciętych z konstrukcji.

Przy stosowaniu metody przyspieszonej wg normy PN-EN 206-1:2003 liczba próbek reprezentujących daną partię betonu może być zmniejszona do 6, a badanie należy przeprowadzić w okresie 28 dni.

- Wymagany stopień wodoszczelności sprawdza się, pobierając co najmniej jeden raz w okresie betonowania obiektu oraz każdorazowo przy zmianie składników i sposobu wykonywania betonu po 6 próbek regularnych o grubości nie większej niż 160 mm i minimalnym wymiarze boku lub średnicy 100 mm.

Próbki przechowywać należy w warunkach laboratoryjnych i badać w okresie 28 dni wg normy PN-EN 206-1:2003.

Dopuszcza się badanie wodoszczelności na próbkach wyciętych z konstrukcji.

- Na Wykonawcy spoczywa obowiązek zapewnienia wykonania badań laboratoryjnych (przez własne laboratoria lub inne uprawnione) przewidzianych normą PN-B-06250, a także gromadzenie, przechowywanie i okazywanie Inspektorowi nadzoru wszystkich wyników badań dotyczących jakości betonu i stosowanych materiałów.
- Jeżeli beton poddany jest specjalnym zabiegom technologicznym, należy opracować plan kontroli jakości betonu dostosowany do wymagań technologii produkcji. W planie kontroli

powinny być uwzględnione badania przewidziane aktualną normą i niniejszą ST oraz ewentualnie inne, konieczne do potwierdzenia prawidłowości zastosowanych zabiegów technologicznych.

Badania powinny obejmować:

- badanie składników betonu,
- badanie mieszanki betonowej,
- badanie betonu.

#### Zestawienie wymaganych badań wg PN-EN 206-1:2003:

	Rodzaj badania	Metoda badania według	Termin lub częstość badania
<b>SKŁADNIKI BETONU</b>	1) Badanie cementu – czasu wiązania – stałość objętości – obecności grudek – wytrzymałości	PN-EN 196-3:2006 jw. PN-EN 196-3+ A1:2009 PN-EN 196-6:1997 PN-EN 196-1:2006	Bezpośrednio przed użyciem każdej dostarczonej partii
	2) Badanie kruszywa – składu ziarnowego – kształtu ziaren – zawartości pyłów – zawartości zanieczyszczeń – wilgotności	PN-EN 933-1:2000 PN-EN 933-3:1999 PN-EN 933-9:2001 PN-EN 933-9:2009  PN-EN 933-7:2000 PN-EN 1097-6:2002	jw.
	3) Badanie wody	PN-EN 1008-1:2004	Przy rozpoczęciu robót i w przypadku stwierdzenia zanieczyszczenia
	4) Badanie dodatków i domieszek	PN-EN 480 i Aprobata Techniczna	
<b>MIESZANKA BETONOWA</b>	Urabialność	PN-EN 206-1:2003	Przy rozpoczęciu robót
	Konsystencja	jw.	Przy projektowaniu recepty i 2 razy na zmianę roboczą
	Zawartość powietrza	jw.	jw.
<b>BETON</b>	1) Wytrzymałość na ściskanie na próbkach	jw.	Po ustaleniu recepty i po wykonaniu każdej partii betonu
	2) Wytrzymałość na ściskanie – badania nieniszczące	PN-B-06261 – wycofana bez zastąpienia	W przypadkach technicznie uzasadnionych
	3) Nasiąkliwość	PN-EN 206-1:2003	Po ustaleniu recepty, 3 razy w okresie wykonywania konstrukcji i raz na 5000 m <sup>3</sup> betonu
	4) Mrozoodporność	jw.	jw.
	5) Przepuszczalność wody	jw.	jw.

### 6.3. Kontrola deskowań i rusztowań

Badania elementów rusztowań należy przeprowadzić w zależności od użytego materiału zgodnie z:

- PN-M-47900-2:1996 w przypadku elementów stalowych,
- PN-B-03163:1998 w przypadku konstrukcji drewnianych.

Dopuszcza się następujące odchyłki deskowań w stosunku do wielkości założonych w projekcie technologicznym deskowań:

Każde deskowanie powinno być odebrane. Przedmiotem sprawdzenia w czasie odbioru powinny być:

- klasy drewna i jego wady (sęki),
- szczelność deskowań w płaszczyznach i narożach wklęsłych,
- poziom górnej krawędzi i powierzchni deskowania przed i po betonowaniu.

Dopuszcza się następujące odchyłki deskowań w stosunku do wielkości założonych w projekcie technologicznym deskowań:

- rozstaw żeber  $\pm 0,5\%$ , lecz nie więcej niż o 2 cm,
- odchylenie deskowań od prostoliniowości lub od płaszczyzny o 0,1%,
- różnice w grubości desek  $\pm 0,2$  cm,
- odchylenie ścian od pionu o  $\pm 0,2\%$ , lecz nie więcej niż 0,5 cm,
- wybrzuszenie powierzchni o  $\pm 0,2$  cm, na odcinku 3 m,
- odchyłki wymiarów wewnętrznych deskowań (przekrojów betono-wych):
  - 0,2% wysokości, lecz nie więcej niż  $-0,5$  cm,
  - +0,5% wysokości, lecz nie więcej niż +2 cm,
  - $-0,2\%$  grubości (szerokości), lecz nie więcej niż +0,5 cm.

W każdym rusztowaniu w czasie odbioru należy sprawdzić:

- rodzaj materiału (klasę drewna – nie należy stosować do rusztowań klasy niższej niż K27),
- łączniki i złącza,
- poziomy górnych krawędzi przed obciążeniem i po obciążeniu oraz krawędzie dolne,
- efektywność stężeń,
- przygotowanie podłoża i sposób przekazywania nacisków na podłoże.

**Rusztowania i deskowania powinny być przedmiotem bieżącej kontroli geodezyjnej podczas ich budowy, w czasie betonowania oraz demontażu (sprawdzenie wpływu zdjęcia rusztowań i deskowań na odkształcenia konstrukcji nośnej).**

## 7. WYMAGANIA DOTYCZĄCE PRZEDMIARU I OBMIARU ROBÓT

**7.1. Ogólne zasady obmiaru robót podano w SST „Wymagania ogólne”, Kod CPV 45000000-7, pkt 7**

### 7.2. Szczegółowe zasady obmiaru robót betonowych

Objętość konstrukcji betonowej lub żelbetowej oblicza się w  $m^3$  (metr sześcienny). Do obliczenia ilości przedmiarowej lub obmiarowej przyjmuje się wymiary według dokumentacji projektowej. Z kubatury nie potrąca się rowków, skosów o przekroju równym lub mniejszym od  $6\text{ cm}^2$ .

## 8. SPOSÓB ODBIORU ROBÓT

**8.1. Ogólne zasady odbioru robót podano w SST „Wymagania ogólne”, Kod CPV 45000000-7, pkt 8**

### 8.2. Odbiór robót zanikających lub ulegających zakryciu

W trakcie odbioru należy przeprowadzić badania wymienione w pkt. 6 niniejszej specyfikacji.

Jeżeli wszystkie pomiary i badania dały wynik pozytywny można uznać, że roboty betoniarskie zostały wykonane zgodnie z dokumentacją projektową oraz specyfikacją techniczną (szczegółową).

Jeżeli chociaż jeden wynik badania jest negatywny roboty należy uznać za niezgodne z wymaganiami. W takim przypadku należy ustalić zakres prac koniecznych do usunięcia nieprawidłowości. Po wykonaniu ustalonego zakresu prac należy przedstawić je do ponownego odbioru.

Wszystkie ustalenia związane z dokonanym odbiorem robót ulegających zakryciu należy

zapisać w dzienniku budowy lub protokole podpisanym przez przedstawicieli inwestora (inspektor nadzoru) i wykonawcy (kierownik budowy).

### 8.3. Odbiór częściowy

Odbiór częściowy polega na ocenie ilości i jakości wykonanej części robót. Odbioru częściowego robót dokonuje się dla zakresu określonego w dokumentach umownych, według zasad jak przy odbiorze ostatecznym robót.

Celem odbioru częściowego jest wczesne wykrycie ewentualnych usterek w realizowanych robotach i ich usunięcie przed odbiorem końcowym.

Odbiór częściowy robót jest dokonywany przez inspektora nadzoru w obecności kierownika budowy.

Protokół odbioru częściowego jest podstawą do dokonania częściowego rozliczenia robót, jeżeli taką formę przewiduje.

### 8.4. Odbiór ostateczny (końcowy)

Odbiór końcowy stanowi ostateczną ocenę rzeczywistego wykonania robót w odniesieniu do ich zakresu (ilości), jakości i zgodności z dokumentacją projektową.

Odbiór ostateczny przeprowadza komisja powołana przez zamawiającego, na podstawie przedłożonych dokumentów, wyników badań oraz dokonanej oceny wizualnej.

Zasady i terminy powoływania komisji oraz czas jej działania powinna określać umowa.

#### **Wykonawca robót obowiązany jest przedłożyć komisji następujące dokumenty:**

- dokumentację projektową z naniesionymi zmianami dokonanymi w toku wykonywania robót,
- Szczegółowe Specyfikacje Techniczne ze zmianami wprowadzonymi w trakcie wykonywania robót,
- dziennik budowy i książki obmiarów z zapisami dokonywanymi w toku prowadzonych robót, protokoły kontroli spisywane w trakcie wykonywania prac,
- dokumenty świadczące o dopuszczeniu do obrotu i powszechnego zastosowania użytych materiałów i wyrobów budowlanych,
- protokoły odbiorów robót ulegających zakryciu i odbiorów częściowych,
- wyniki badań laboratoryjnych i ekspertyz.

W toku odbioru komisja obowiązana jest zapoznać się z przedłożonymi dokumentami, przeprowadzić badania zgodnie z wytycznymi podanymi w pkt. 6 niniejszej ST, porównać je z wymaganiami podanymi w dokumentacji projektowej i niniejszej specyfikacji technicznej robót betoniarskich, opracowanej dla odbieranego przedmiotu zamówienia, oraz dokonać oceny wizualnej.

Konstrukcje betonowe i żelbetowe powinny być odebrane, jeżeli wszystkie wyniki badań są pozytywne, a dostarczone przez wykonawcę dokumenty są kompletne i prawidłowe pod względem merytorycznym.

Jeżeli chociażby jeden wynik badań był negatywny konstrukcje nie powinny być odebrane. W takim przypadku należy wybrać jedno z następujących rozwiązań:

- jeżeli to możliwe należy ustalić zakres prac korygujących, usunąć nieprawidłowości wykonania konstrukcji w stosunku do wymagań określonych w dokumentacji projektowej i niniejszej specyfikacji technicznej (szczegółowej) i przedstawić je ponownie do odbioru,
- jeżeli odchylenia od wymagań nie zagrażają bezpieczeństwu użytkownika i trwałości konstrukcji zamawiający może wyrazić zgodę na dokonanie odbioru końcowego z jednoczesnym obniżeniem wartości wynagrodzenia w stosunku do ustaleń umownych.
- w przypadku, gdy nie są możliwe podane wyżej rozwiązania, wykonawca zobowiązany jest usunąć wadliwie wykonany element konstrukcyjny, wykonać go ponownie i powtórnie zgłosić do odbioru.

W przypadku niekompletności dokumentów odbiór może być dokonany po ich uzupełnieniu.

Z czynności odbioru sporządza się protokół podpisany przez przedstawicieli zamawiającego i wykonawcy. Protokół powinien zawierać:

- ustalenia podjęte w trakcie prac komisji,
- ocenę wyników badań,
- wykaz wad i usterek ze wskazaniem sposobu ich usunięcia,
- stwierdzenie zgodności lub niezgodności wykonania konstrukcji z zamówieniem.

Protokół odbioru końcowego jest podstawą do dokonania rozliczenia końcowego pomiędzy zamawiającym a wykonawcą.

### **8.5. Odbiór po upływie okresu rękojmi i gwarancji**

Celem odbioru po okresie rękojmi i gwarancji jest ocena stanu konstrukcji betonowej lub żelbetowej po użytkowaniu w tym okresie oraz ocena wykonywanych w tym okresie ewentualnych robót poprawkowych, związanych z usuwaniem zgłoszonych wad.

Odbiór po upływie okresu rękojmi i gwarancji jest dokonywany na podstawie oceny wizualnej konstrukcji, z uwzględnieniem zasad opisanych w pkt. 8.4. „Odbiór ostateczny (końcowy)”.

Pozytywny wynik odbioru pogwarancyjnego jest podstawą do zwrotu kaucji gwarancyjnej; negatywny do ewentualnego dokonania potrąceń wynikających z obniżonej jakości robót.

Przed upływem okresu gwarancyjnego zamawiający powinien zgłosić wykonawcy wszystkie zauważone wady w wykonanych robotach betoniarskich.

## **9. PODSTAWA ROZLICZENIA ROBÓT PODSTAWOWYCH, TYMCZASOWYCH I PRAC TOWARZYSZĄCYCH**

### **9.1. Ogólne ustalenia dotyczące podstawy rozliczenia robót podano w SST „Wymagania ogólne”, Kod CPV 45000000-7, pkt 9**

### **9.2. Zasady rozliczenia i płatności**

ROZLICZENIE WYKONAWCY Z ZAMAWIAJĄCYM NASTĄPI NA PODSTAWIE PODPISANEJ PRZEZ OBIE STRONY UMOWY.

## **10. DOKUMENTY ODNIESIENIA**

### **10.1. Normy**

- |     |  |  |
|-----|--|--|
| 1.  | PN-EN 196-1:2006                             | Metody badania cementu. Część 1: Oznaczenie wytrzymałości.   |
| 2.  | PN-EN 196-2:2006                             | Metody badania cementu. Część 2: Analiza chemiczna cementu.  |
| 3.  | PN-EN 196-3:2006<br>PN-EN 196-3+A1:2009      | Metody badania cementu. Część 3: Oznaczenie czasu wiązania i stałości objętości.                                   |
| 4.  | PN-EN 196-6:1997<br>PN-EN 196-6:2010         | Metody badania cementu. Część 6: Oznaczenie stopnia zmielenia.   |
| 5.  | PN-EN 197-1:2002<br>PN-EN 197-1:2002/A1:2005 | Cement. Część 1: Skład, wymagania i kryteria zgodności dla cementu powszechnego użytku.                            |
| 6.  | PN-EN 197-2:2002                             | Cement. Część 2: Ocena zgodności.  |
| 7.  | PN-EN 932-1:1999                             | Badania podstawowych właściwości kruszyw – Część 1: Metody pobierania próbek.                                      |
| 8.  | PN-EN 932-2:2001                             | Badania podstawowych właściwości kruszyw – Część 2: Metody pomniejszania próbek laboratoryjnych.                   |
| 9.  | PN-EN 932-3:1999<br>PN-EN 932-3:1999/A1:2004 | Badania podstawowych właściwości kruszyw – Część 3: Procedura i terminologia uproszczonego opisu petrograficznego. |
| 10. | PN-EN 932-5:2001                             | Badania podstawowych właściwości kruszyw – Część 5: Wyposażenie podstawowe i wzorcowanie.                          |
| 11. | PN-EN 932-6:2002                             | Badania podstawowych właściwości   |

		kruszyw – Część 6: Definicje powtarzalności i odtwarzalności.
12.	PN-EN 933-1:2000 PN-EN 933-1:2000/A1:2006	Badanie geometrycznych właściwości kruszyw – Część 1: Oznaczenie składu ziarnowego – Metoda przesiewowa.
13.	PN-EN 933-2:1999	Badanie geometrycznych właściwości kruszyw – Część 2: Oznaczenie składu ziarnowego – Nominalne wymiary otworów sił badawczych.
14.	PN-EN 933-3:1999 PN-EN 933-3:1999/A1:2004	Badania geometrycznych właściwości kruszyw – Część 3: Oznaczenie kształtu ziaren za pomocą wskaźnika płaskości.
15.	PN-EN 933-4:2001 PN-EN 933-4:2008	Badanie geometrycznych właściwości kruszyw – Część 4: Oznaczenie kształtu ziaren – Wskaźnik kształtu.
16.	PN-EN 933-5:2000 PN-EN 933-5:2000/A1:2005	Badanie geometrycznych właściwości kruszyw – Część 5: Oznaczenie procentowej zawartości ziaren o powierzchniach powstałych w wyniku przekruszenia lub łamania kruszyw grubych.
17.	PN-EN 933-6:2002 PN-EN 933-6:2002/AC:2004	Badanie geometrycznych właściwości kruszyw – Część 6: Ocena właściwości powierzchni – Wskaźnik przepływu kruszyw.
18.	PN-EN 933-7:2000	Badanie geometrycznych właściwości kruszyw – Część 7: Oznaczenie zawartości muszli – Zawartość procentowa muszli w kruszywach grubych.
19.	PN-EN 933-8:2001	Badanie geometrycznych właściwości kruszyw – Część 8: Ocena zawartości drobnych cząstek – Badanie wskaźnika piaskowego.
20.	PN-EN 933-9:2001 PN-EN 933-9:2009	Badanie geometrycznych właściwości kruszyw – Część 9: Ocena zawartości drobnych cząstek – Badanie błękitem metylenowym.
21.	PN-EN 933-10:2002 PN-EN 933-10:2009	Badanie geometrycznych właściwości kruszyw – Część 10: Ocena zawartości drobnych cząstek – Uziarnienie wypełniaczy (przesiewanie w strumieniu powietrza).
22.	PN-EN 1097-3:2000	Badanie mechanicznych i fizycznych właściwości kruszyw – Część 3: Oznaczenie gęstości nasypowej i jamistości.
23.	PN-EN 1097-6:2002 PN-EN 1097-6:2002/AC:2004 PN-EN 1097-6:2002/Ap1:2005 PN-EN 1097-6:2002/A1:2006	Badanie mechanicznych i fizycznych właściwości kruszyw – Część 6: Oznaczenie gęstości ziaren i nasiąkliwości.
24.	PN-EN 12620:2004 PN-EN 12620+A1:2010	Kruszywa do betonu.

- PN-EN 12620:2004/AC:2004  
PN-EN 12620+A1:2010
25. PN-EN 934-2:2002  
PN-EN 934-2:2010  
PN-EN 934-2:2002/A1:2005  
PN-EN 934-2:2002/A2:2006  
Domieszki do betonu, zaprawy i zaczynu. Domieszki do betonu. Definicje i wymagania.  
*wycofana bez zastąpienia*
26. PN-EN 480-1:1999  
PN-EN 480-1:2008  
PN-EN 480-1:2006(u)  
Domieszki do betonu, zaprawy i zaczynu. Metody badań. Część 1: Beton wzorcowy i zaprawa wzorcowa do badania.
27. PN-EN 480-2:2006  
PN-EN 480-2:2008  
Domieszki do betonu, zaprawy i zaczynu. Metody badań. Część 2: Oznaczanie czasu wiązania.
28. PN-EN 480-4:2006(u)  
PN-EN 480-4:2008  
Domieszki do betonu, zaprawy i zaczynu. Metody badań. Część 4: Oznaczanie ilości wody wydzielającej się samoczynnie z mieszanki betonowej.
29. PN-EN 480-5:2006(u)  
PN-EN 480-5:2008  
Domieszki do betonu, zaprawy i zaczynu. Metody badań. Część 5: Oznaczanie absorpcji kapilarnej.
30. PN-EN 480-6:2006(u)  
PN-EN 480-6:2008  
Domieszki do betonu, zaprawy i zaczynu. Metody badań. Część 6: Analiza w podczerwieni.
31. PN-EN 480-8:1999  
Domieszki do betonu, zaprawy i zaczynu. Metody badań. Część 8: Oznaczanie umownej zawartości suchej substancji.
32. PN-EN 480-10:1999  
PN-EN 480-10:2009  
Domieszki do betonu, zaprawy i zaczynu. Metody badań. Część 10: Oznaczanie zawartości chlorków rozpuszczalnych w wodzie.
33. PN-EN 480-12:2006(u)  
PN-EN 480-12:2008  
Domieszki do betonu, zaprawy i zaczynu. Metody badań. Część 12: Oznaczanie zawartości alkaliów w domieszkach.
34. PN-EN 1008-1:2004  
Woda zarobowa do betonu. Część 1: Specyfikacja pobierania próbek, badanie i ocena przydatności wody zarobowej do betonu, w tym wody odzyskanej z procesów produkcji betonu.
35. PN-EN 206-1:2003  
PN-EN 206-1:2003/Ap1:2004  
PN-EN 206-1:2003/A1:2005  
PN-EN 206-1:2003/A2:2006  
Beton. Część 1: Wymagania, właściwości, produkcja i zgodność.  
*wycofana bez zastąpienia*
36. PN-EN 12300-3:2009  
Badania betonu. Część 3: Wytrzymałość na ścislenie próbek do badania
37. PN-EN 12504-1:2001  
PN-EN 12504-1:2009  
Badanie betonu w konstrukcjach. Część 1: Odwierty rdzeniowe – Wycinanie, ocena i badanie wytrzymałości na ścislenie.
38. PN-EN 12504-2:2002  
PN-EN 12504-2:2002/Ap1:2004  
Badanie betonu w konstrukcjach. Część 2: Badania nieniszczące – Oznaczanie liczby odbicia.
39. PN-EN 12504-3:2006  
Badanie betonu w konstrukcjach. Część 3: Oznaczanie siły wyrwywającej.



40.	PN-EN 12504-4:2005 <i>wycofana bez zastąpienia</i>	Badanie betonu w konstrukcjach. Część 4: Oznaczanie prędkości fali ultradźwiękowej.
41.	PN-B-06251 <i>wycofana bez zastąpienia</i>	Roboty betonowe i żelbetowe. Wymagania techniczne.
42.	PN-75/D-96000 <i>wycofana bez zastąpienia</i>	Tarcica iglasta ogólnego przeznaczenia.
43.	PN-72/D-96002 <i>wycofana bez zastąpienia</i>	Tarcica liściasta ogólnego przeznaczenia.
44.	PN-92/D-95017	Surowiec drzewny. Drewno wielkowymiarowe iglaste. Wspólne wymagania i badania.
45.	PN-N-02211:2000	Geodezyjne wyznaczenie przemieszczeń. Terminologia podstawowa.
46.	PN-M-47900-1:1996	Rusztowania stojące metalowe robocze. Część 1: Określenia, podział i główne parametry.
47.	PN-M-47900-2:1996	Rusztowania stojące metalowe robocze. Część 2: Rusztowania stojakowe z rur stalowych. Ogólne wymagania i badania oraz eksploatacja.
48.	PN-M-47900-3:1996	Rusztowania stojące metalowe robocze. Część 3: Rusztowania ramowe.
49.	PN-EN 74-1:2006(u)	Złącza, sworznie centrujące i podstawki stosowane w deskowaniach i rusztowaniach. Część 1: Złącza do rur – Wymagania i metody badań.
50.	PN-B-03163-1:1998	Konstrukcje drewniane. Rusztowania – Terminologia.
51.	PN-B-03163-2:1998	Konstrukcje drewniane. Rusztowania – Wymagania.
52.	PN-B-03163-3:1998	Konstrukcje drewniane. Rusztowania – Badania.

## 10.2. Ustawy

- Ustawa z dnia 16 kwietnia 2004 r. o wyrobach budowlanych (Dz. U. z 2004 r. Nr 92, poz. 881).
- Ustawa z dnia 30 sierpnia 2002 r. o systemie zgodności (tekst jednolity Dz. U. z 2004 r. Nr 204, poz. 2087).
- Ustawa z dnia 7 lipca 1994 r. Prawo budowlane (tekst jednolity Dz. U. z 2006 r. Nr 156, poz. 1118 z późn. zmianami).

## 10.3. Rozporządzenia, instrukcje i inne dokumenty

- Rozporządzenie Ministra Infrastruktury z dnia 26.06.2002 r. w sprawie dziennika budowy, montażu i rozbiórki, tablicy informacyjnej oraz ogłoszenia zawierającego dane dotyczące bezpieczeństwa pracy i ochrony zdrowia (Dz. U. z 2002 r. Nr 108, poz. 953 z późniejszymi zmianami).
- Rozporządzenie Ministra Infrastruktury z dnia 11 sierpnia 2004 r. w sprawie sposobów deklarowania zgodności wyrobów budowlanych oraz sposobu znakowania ich znakiem budowlanym (Dz. U. z 2004 r. Nr 198, poz. 2041).
- Rozporządzenie Ministra Infrastruktury z dnia 12 kwietnia 2002 r. w sprawie warunków technicznych, jakim powinny odpowiadać budynki i ich usytuowanie (Dz. U. z 2002 r. Nr 75,

- poz. 690 z późn. zmianami).
- Specyfikacja techniczna wykonania i odbioru robót budowlanych – Wymagania ogólne Kod CPV 45000000-7, wydanie 3 OWEOB Promocja – 2011 rok.
  - Instrukcja zabezpieczenia przed korozją konstrukcji betonowych i żelbetowych, wydanie ITB nr 240/82.
  - Instrukcja zabezpieczenia przed korozją alkaliczną betonu przez zastosowanie dodatków mineralnych, wydanie ITB nr 306/91.
  - Warunki techniczne wykonania i odbioru robót budowlanych, wydanie Arkady – 1990 rok.

SPECYFIKACJE TECHNICZNE  
WYKONANIA I OBIORU ROBÓT BUDOWLANYCH  
(SZCZEGÓŁOWE)

## **ROBOTY HYDROIZOLACYJNE (Kod CPV 45260000-7)**

### **IZOLACJE PRZECIWWILGOCIOWE I WODOCHRONNE CZĘŚCI PODZIEMNYCH I PRZYZIEMI BUDYNKÓW**

#### **ZAWARTOŚĆ:**

1. CZĘŚĆ OGÓLNA
2. WYMAGANIA DOTYCZĄCE WŁAŚCIWOŚCI MATERIAŁÓW
3. WYMAGANIA DOTYCZĄCE SPRZĘTU, MASZYN I NARZĘDZI
4. WYMAGANIA DOTYCZĄCE TRANSPORTU
5. WYMAGANIA DOTYCZĄCE WYKONANIA ROBÓT
6. KONTROLA JAKOŚCI ROBÓT
7. WYMAGANIA DOTYCZĄCE PRZEDMIARU I OBMARU ROBÓT
8. SPOSÓB ODBIORU ROBÓT
9. PODSTAWA ROZLICZENIA ROBÓT TYMCZASOWYCH I PRAC TOWARZYSZĄCYCH
10. DOKUMENTY ODNIESIENIA

Najważniejsze oznaczenia i skróty:

ST – Specyfikacja Techniczna

SST – Szczegółowa Specyfikacja Techniczna

ITB – Instytut Techniki Budowlanej

PZJ – Program Zabezpieczenia Jakości

Jednostka autorska, opracowanie edytorskie i rozpowszechnianie:

Ośrodek Wdrożeń Ekonomiczno-Organizacyjnych Budownictwa „Promocja” Sp. z o.o.

02-796 Warszawa, ul. Migdałowa 4, tel. (22) 24-25-400, fax (22) 24-25-401

www.sekocenbud.pl e-mail: promocja@sekocenbud.pl

ISBN 978-83-7617-051-0

Copyright by OWEOB PROMOCJA Sp. z o.o.

Wydanie 2, Warszawa 2011

Wszelkie prawa zastrzeżone!

Wykorzystanie treści niniejszej specyfikacji technicznej dozwolone jest wyłącznie do przygotowania dokumentacji budowlanej. Kopiowanie, przedrukowywanie i rozpowszechnianie całości lub fragmentów niniejszej publikacji w celach komercyjnych bez pisemnej zgody wydawcy zabronione.

## 1. CZĘŚĆ OGÓLNA

### 1.1. Nazwa nadana zamówieniu przez zamawiającego

TERMOMODERNIZACJA I MODERNIZACJA OGRZEWANIA W BUDYNKU OSP W SIERAKOWICACH PRZY UL. WIEJSKIEJ 67 NA DZIAŁCE NR 365/128.

### 1.2. Przedmiot SST

Przedmiotem niniejszej szczegółowej specyfikacji technicznej (SST) są wymagania dotyczące wykonania i odbioru izolacji przeciwwilgociowych i wodochronnych podziemnych części i przyziemi budynków.

### 1.3. Zakres stosowania SST

Niniejsza szczegółowa specyfikacja techniczna (SST) jest dokumentem przetargowym i kontraktowym przy zleceniu i realizacji robót wymienionych w pkt. 1.1.

Odstępstwa od wymagań podanych w niniejszej specyfikacji mogą mieć miejsce tylko w przypadkach prostych robót o niewielkim znaczeniu, dla których istnieje pewność, że podstawowe wymagania będą spełnione przy zastosowaniu metod wykonania wynikających z doświadczenia oraz uznanych reguł i zasad sztuki budowlanej oraz przy uwzględnieniu przepisów bhp.

### 1.4. Zakres robót objętych SST

Specyfikacja dotyczy wszystkich czynności mających na celu wykonanie izolacji i uszczelnień powierzchni poziomych i pionowych usytuowanych w częściach podziemnych i przyziemiach budynków.

Przedmiotem opracowania jest określenie wymagań odnośnie właściwości materiałów wykorzystywanych do robót hydroizolacyjnych, wymagań w zakresie robót przygotowawczych oraz wymagań dotyczących wykonania i odbiorów izolacji przeciwwilgociowych i wodochronnych.

### 1.5. Określenia podstawowe i definicje

Określenia podane w niniejszej Specyfikacji są zgodne z odpowiednimi normami oraz określeniami podanymi w ST „Wymagania ogólne” Kod CPV 45000000-7, pkt 1.4., a także zdefiniowanymi poniżej:

**Podłoże** – element budynku, na powierzchni którego wykonana ma być izolacja.

**Warstwa wyrównawcza** – warstwa wykonana w celu wyeliminowania nierówności lub różnic poziomów powierzchni podłoża.

**Warstwa wygładzająca** – cienka warstwa wykonana dla uzyskania gładkiej powierzchni podłoża.

**Warstwa gruntująca** – powłoka wzmacniająca i uszczelniająca podłoże oraz zwiększająca przyczepność powłoki ochronnej.

**Faseta** – wyoblenie wykonane na połączeniu powierzchni poziomych i pionowych.

**Izolacje przeciwwilgociowe części podziemnej i przyziemia budynku** – hydroizolacje wykonywane w części podziemnej i przyziemiu budynku posadowionego powyżej zwierciadła wody gruntowej, w gruntach przepuszczalnych.

**Izolacje wodochronne części podziemnej i przyziemia budynku** – hydroizolacje wykonywane w warunkach gdy:

- 1) budynek jest posadowiony powyżej zwierciadła wody gruntowej, lecz w gruntach nieprzepuszczalnych i uwarstwionych,
- 2) fundamenty budynku i ściany fundamentowe lub ich fragmenty są położone poniżej zwierciadła wody gruntowej, bez względu na rodzaj otaczającego gruntu.

## **1.6. Ogólne wymagania dotyczące robót hydroizolacyjnych**

Wykonawca robót jest odpowiedzialny za jakość ich wykonania oraz za zgodność z dokumentacją projektową, specyfikacjami technicznymi i poleceniami Inspektora nadzoru. Ogólne wymagania dotyczące robót podano w SST „Wymagania ogólne” Kod CPV 45000000-7, pkt 1.5.

## **1.7. Dokumentacja izolacji przeciwwilgociowych i wodochronnych**

Roboty hydroizolacyjne należy wykonywać na podstawie dokumentacji projektowej i Szczegółowej Specyfikacji Technicznej wykonania i odbioru robót budowlanych. Wykaz i podstawy prawne sporządzenia dokumentacji podano w SST „Wymagania ogólne” Kod CPV 45000000-7, pkt 1.6.

## **2. WYMAGANIA DOTYCZĄCE WŁAŚCIWOŚCI MATERIAŁÓW**

### **2.1. Ogólne wymagania dotyczące właściwości materiałów, ich pozyskiwania i składowania podano w SST „Wymagania ogólne” Kod CPV 45000000-7, pkt 2**

Materiały stosowane do wykonania izolacji przeciwwilgociowych i wodochronnych w częściach podziemnych i przyziemiach budynków będące materiałami budowlanymi w myśl Ustawy o wyrobach budowlanych z dn. 16 kwietnia 2004 r. (Dz. U. Nr 92, poz. 881 z późniejszymi zmianami) wprowadzone do obrotu i stosowane w budownictwie na terytorium RP, powinny mieć odpowiednie oznakowanie (*patrz „SST. Wymagania Ogólne”*).

### **2.2. Rodzaje materiałów**

Wszystkie materiały do wykonania robót hydroizolacyjnych części podziemnych i przyziemi budynków powinny odpowiadać wymaganiom zawartym w dokumentach odniesienia (normach, aprobatkach technicznych).

#### **2.2.1. Wyroby do hydroizolacji powłokowych**

Do hydroizolacji powłokowych stosuje się masy:

- asfaltowe i asfaltowo-polimerowe,
- polimerowe,
- cementowe,
- cementowo-polimerowe,
- bitumiczno-mineralne,

spełniające wymagania określone w normach i aprobatkach technicznych.

#### **2.2.2. Wyroby do hydroizolacji z laminatów**

Do hydroizolacyjnych laminatów wykonywanych na budowie wykorzystuje się:

- masy asfaltowe, asfaltowo-polimerowe i polimerowe zbrojone wkładką z tkanin lub włókien niepodlegających korozji biologicznej,
  - masy cementowe i polimerowo-cementowe zbrojone wkładką z tkanin lub włókien,
  - masy bitumiczno-mineralne zbrojone wkładką z tkanin lub włókien,
- spełniające wymagania określone w normach i aprobatkach technicznych.

#### **2.2.3. Wyroby do izolacji przeciwwilgociowych i wodochronnych z materiałów rolowych**

Do wykonywania izolacji części podziemnych i przyziemi budynków służą następujące materiały rolowe:

- papy asfaltowe na tekturze i na welonie szklanym oraz papy termozgrzewalne i samoprzylepne,
- folie z tworzyw sztucznych i kauczuku.

Izolacje przeciwwilgociowe wykonuje się z folii polietylenowych o grubości 0,3 mm.

Izolacje wodochronne mogą być wykonywane z folii polietylenowych o grubości 0,4 i 0,5 mm, gładkich i tłoczonych folii z PVC oraz membran EPDM.

Wszystkie ww. materiały muszą mieć własności techniczne odpowiadające wymaganiom odpowiednich norm lub aprobat technicznych.

#### **2.2.4. Wyroby do wykonywania izolacji wgłębnych**

Do izolacji wgłębnych stosuje się preparaty penetrujące w głąb podłoża i tworzące izolację w podłożu metodą krystalizacji wgłębnej, spełniające wymagania określone w aprobatkach technicznych.

### 2.2.5. Izolacje z blachy

Do izolacji wodochronnych wykonywanych z blachy wykorzystuje się:

- blachę ołowianą o grubości co najmniej 2 mm bądź grubości 1 mm pod warunkiem umieszczenia w miejscach łączenia arkuszy blachy podkładek z blachy ołowianej,
- blachę stalową o grubości co najmniej 2 mm,

które powinny odpowiadać wymaganiom odpowiednich norm lub aprobat technicznych.

### 2.2.6. Wyroby do czasowej likwidacji przecieków wody

Do czasowej likwidacji przecieków wody pojawiających się na pęknięciach powierzchni betonowych służą preparaty produkowane na bazie cementów szybkowiązających, dostarczane w postaci sypkiej, odpowiadające wymaganiom aprobat technicznych.

### 2.2.7. Materiały pomocnicze

Odrębną grupę wyrobów stanowią materiały pomocnicze, wykorzystywane przy wykonywaniu izolacji i stosowane zgodnie z instrukcją producenta podstawowych materiałów hydroizolacyjnych, takie jak:

- kleje,
- rozpuszczalniki, środki odtłuszczające i zmywające,
- łączniki mocujące, kotwy, śruby,
- taśmy dylatacyjne, uszczelniające,
- woda lub inne preparaty do rozcieńczania,

spełniające wymagania określone w odpowiednich dokumentach odniesienia tj. normach lub aprobatkach technicznych.

Bez badań laboratoryjnych może być stosowana tylko wodociągowa woda pitna. Woda pochodząca z innych źródeł musi odpowiadać wymaganiom PN-EN 1008:2004 „Woda zarobowa do betonu. Specyfikacja pobierania próbek, badanie i ocena przydatności wody zarobowej do betonu, w tym wody odzyskanej z procesów produkcji betonu”.

## 2.3. Warunki przyjęcia na budowę wyrobów do izolacji przeciwwilgociowych i wodochronnych

Wyroby do robót hydroizolacyjnych mogą być przyjęte na budowę, jeśli spełniają następujące warunki:

- są zgodne z ich wyszczególnieniem i charakterystyką podaną w dokumentacji projektowej i niniejszej specyfikacji technicznej,
- są właściwie opakowane, firmowo zamknięte (bez oznak naruszenia zamknięć) i oznakowane w sposób umożliwiający ich pełną identyfikację (pełna nazwa wyrobu, ewentualnie nazwa handlowa oraz symbol handlowy wyrobu),
- spełniają wymagane właściwości wskazane odpowiednimi dokumentami odniesienia,
- producent dostarczył dokumenty świadczące o dopuszczeniu do obrotu i powszechnego lub jednostkowego zastosowania wyrobów oraz karty techniczne (katalogowe) wyrobów lub firmowe wytyczne (zalecenia) stosowania wyrobów,
- niebezpieczne wyroby hydroizolacyjne i materiały pomocnicze spełniają wymagania Ustawy o substancjach i preparatach chemicznych z dnia 11 stycznia 2001 r. (tekst jednolity Dz. U. z 2009 r. Nr 152, poz. 1222 z późn. zmianami),
- opakowania wyrobów zakwalifikowanych do niebezpiecznych spełniają wymagania podane w rozporządzeniu Ministra Zdrowia z dnia 5 marca 2009 r. w sprawie oznakowania opakowań substancji niebezpiecznych i preparatów niebezpiecznych oraz niektórych preparatów chemicznych (Dz. U. z 2009 r. Nr 53, poz. 439),
- spełniają wymagania wynikające z ich terminu przydatności do użycia (termin zakończenia robót hydroizolacyjnych powinien się kończyć przed zakończeniem podanych na opakowaniach terminów przydatności do stosowania odpowiednich wyrobów),

**Niedopuszczalne jest stosowanie do robót hydroizolacyjnych części podziemnych i przyziemi budynków materiałów izolacyjnych nieznanego pochodzenia.**

**Przyjęcie materiałów i wyrobów na budowę powinno być potwierdzone wpisem do dziennika budowy lub protokołem przyjęcia materiałów.**

## 2.4. Warunki przechowywania wyrobów do robót hydroizolacyjnych

Pomieszczenie magazynowe do przechowywania wyrobów opakowanych powinno być kryte,

suche oraz zabezpieczone przed zawilgoceniem, opadami atmosferycznymi, przemarzeniem i przed działaniem promieni słonecznych.

Wyroby hydroizolacyjne konfekcjonowane powinny być przechowywane w oryginalnych, zamkniętych opakowaniach w temperaturze powyżej +5°C a poniżej +35°C. Wyroby pakowane w worki powinny być układane na paletach lub drewnianej wentylowanej podłodze, w ilości warstw nie większej niż 10. Rolki papy powinny być ustawione pionowo, a nie poziomo.

Przy składowaniu i przechowywaniu wyrobów zawierających łatwopalne rozpuszczalniki należy zachować przepisy ochrony przeciwpożarowej.

Jeżeli nie ma możliwości poboru wody na miejscu wykonywania robót, to wodę należy przechowywać w szczelnych i czystych pojemnikach lub cysternach. Nie wolno przechowywać wody w opakowaniach po środkach chemicznych lub w takich, w których wcześniej przetrzymywano materiały mogące zmienić skład chemiczny wody.

### **3. WYMAGANIA DOTYCZĄCE SPRZĘTU, MASZYN I NARZĘDZI**

#### **3.1. Ogólne wymagania dotyczące sprzętu podano w SST „Wymagania ogólne” Kod CPV 45000000-7, pkt 3**

#### **3.2. Sprzęt do wykonywania robót hydroizolacyjnych**

Przy doborze narzędzi i sprzętu należy uwzględnić również wymagania producenta wyrobów hydroizolacyjnych.

Do wykonywania robót hydroizolacyjnych należy stosować następujący sprzęt i narzędzia pomocnicze:

- a) do przygotowania podłoża – młotki, szczotki druciane, odkurzacze przemysłowe, urządzenia do mycia hydrodynamicznego, urządzenia do czyszczenia strumieniowo-ściernego, termometry elektroniczne, wilgotnościomierze elektryczne, przyrządy do badania wytrzymałości podłoża,
- b) do przygotowania zapraw – naczynia i wiertarki z mieszadłem wolnoobrotowym, betoniarki,
- c) do nakładania izolacji z mas powłokowych – pędzle, szczotki, wałki, pacy, kielnie, mechaniczne natryskiwacze materiałów izolacyjnych,
- d) do cięcia taśm, wkładek zbrojących, materiałów rolowych i blach – nożyczki, nożyce, noże,
- e) do zgrzewania – butle propan-butan z palnikiem,
- f) do układania materiałów rolowych – urządzenia służące do odwijania materiałów izolacyjnych z rolek.

### **4. WYMAGANIA DOTYCZĄCE TRANSPORTU**

#### **4.1. Ogólne wymagania dotyczące transportu podano w SST „Wymagania ogólne” Kod CPV 45000000-7, pkt 4**

#### **4.2. Wymagania szczegółowe dotyczące transportu materiałów hydroizolacyjnych**

Wyroby do robót hydroizolacyjnych mogą być przewożone jednostkami transportu samochodowego, kolejowego, wodnego lub innymi.

Materiały hydroizolacyjne w opakowaniach oraz materiały rolowe należy ustawiać równomiernie obok siebie na całej powierzchni ładunkowej środka transportu i zabezpieczać przed możliwością przesuwania się w trakcie przewozu.

Środki transportu do przewozu wyrobów izolacyjnych workowanych muszą umożliwiać zabezpieczenie tych wyrobów przed zawilgoceniem, przemarzeniem, przegrzaniem i zniszczeniem mechanicznym. Materiały płynne pakowane w pojemniki, kontenery itp. należy chronić przed przemarzeniem, przegrzaniem i zniszczeniem mechanicznym.

Jeżeli nie istnieje możliwość poboru wody na miejscu wykonania robót, to wodę należy dowozić w szczelnych i czystych pojemnikach lub cysternach. Nie wolno przewozić wody w opakowaniach po środkach chemicznych lub w takich, w których wcześniej przetrzymywano inne płyny bądź substancje mogące zmienić skład chemiczny wody.

Transport materiałów hydroizolacyjnych i materiałów wykorzystywanych w innych robotach budowlanych nie może odbywać się po wcześniej wykonanej izolacji.

## **5. WYMAGANIA DOTYCZĄCE WYKONANIA ROBÓT**

### **5.1. Ogólne zasady wykonania robót podano w SST „Wymagania ogólne” Kod CPV 45000000-7, pkt 5**

### **5.2. Warunki przystąpienia do robót hydroizolacyjnych**

Do wykonywania robót hydroizolacyjnych w części podziemnej i przyziemiu budynku można przystąpić po zakończeniu poprzedzających robót budowlanych i robót mogących stanowić przyczynę uszkodzenia warstw hydroizolacyjnych oraz po przygotowaniu i kontroli podłoża pod roboty izolacyjne a także kontroli materiałów.

**W przypadku układania izolacji w budynku posadowionym poniżej zwierciadła wody gruntowej, w trakcie robót izolacyjnych poziom wody gruntowej powinien być obniżony co najmniej o 30 cm poniżej poziomu wykonywanej izolacji (do czasu zabezpieczenia jej warstwą dociskową).**

### **5.3. Wymagania dotyczące podłoża pod hydroizolacje**

#### **5.3.1. Wymagania ogólne dotyczące wykonania i przygotowania podłoża**

Izolacje przeciwwilgociowe i wodochronne części podziemnych i przyziemi budynków wykonuje się na podłożach:

- betonowych lub żelbetonowych monolitycznych,
- murowanych z kamienia, cegły ceramicznej budowlanej pełnej, klinkierowej, betonowej lub z bloczków betonowych,
- z gładzią cementową lub otynkowanymi tynkiem cementowym.

Podłoża pod hydroizolacje podziemnych powierzchni i przyziemi budynków powinny spełniać następujące wymagania ogólne:

- powinny być nośne i nieodkształcalne,
- powierzchnia powinna być czysta, odtłuszczona, odpylona, równa, wolna od mlecza cementowego, bez kawern, ubytków, wypukłości, pęknięć (luźne części należy usunąć, wypukłości powyżej 2 mm zlikwidować przez skuwanie, piaskowanie lub hydropiaskowanie, a ubytki i zagłębienia o głębokości powyżej 2 mm i rysy o szerokości większej niż 2 mm wypełnić zaprawą naprawczą zalecaną przez producenta wyrobów hydroizolacyjnych),
- połączenia izolowanych powierzchni poziomych i pionowych powinny mieć wykonane fasety o promieniu nie mniejszym niż 3 cm lub powinny być sfazowane pod kątem 45° na szerokości i wysokości co najmniej 5 cm od krawędzi (sposób ich wykonania powinien być zgodny z wymaganiami producenta podanymi w aprobacie technicznej lub karcie technicznej przewidywanych do stosowania wyrobów hydroizolacyjnych),
- odpowiednio do wymagań producenta wyrobów hydroizolacyjnych określonych w aprobacie technicznej lub karcie technicznej podłoże należy zagruntować roztworem do gruntowania właściwym dla rodzaju nakładanej warstwy izolacyjnej  
Powierzchnia zagruntowana przed ułożeniem izolacji powinna być całkowicie wyschnięta, a powłoka gruntująca powinna być równomiernie rozłożona (ciągła) i wykazywać dobrą przyczepność do podłoża.

#### **5.3.2. Wymagania szczegółowe dotyczące podłoża betonowych i żelbetonowych**

Podłoża betonowe i żelbetonowe, w celu zapewnienia prawidłowej współpracy z hydroizolacją, powinny być wykonane z następujących klas betonu:

- C8/10 przy izolacji z materiałów bitumicznych i izolacji z tworzyw sztucznych,
- C16/20 przy izolacji z laminatów z tworzyw sztucznych, powłokach hydroizolacyjnych na bazie cementu oraz w przypadku stosowania do izolacji preparatów penetrujących.

Do gruntowania podłoża betonowych wykonanych na płytach styropianowych nie wolno stosować roztworów zawierających rozpuszczalniki.

#### **5.3.3. Wymagania szczegółowe dotyczące podłoża murowanych**

Wyroby murowe w podłożu murowanym powinny mieć wytrzymałość co najmniej 15 MPa, a mur należy wykonać na zaprawie cementowej.

Podłoże murowane należy przygotować odpowiednio do rodzaju wykonywanej izolacji, zgodnie ze wskazaniem producenta wyrobu hydroizolacyjnego, np. poprzez wypełnienie spoin lub naniesienie warstwy zaprawy cementowej, a następnie zagruntowanie powierzchni.



#### **5.4. Warunki prowadzenia robót hydroizolacyjnych**

Roboty hydroizolacyjne należy wykonywać w temperaturze otoczenia nie niższej niż podano w instrukcji producenta materiałów izolacyjnych wykorzystywanych w robotach. Najczęściej temperatury powietrza i podłoża w czasie układania izolacji powinny być nie niższe niż +5°C i nie wyższe od +35°C. Jednocześnie temperatury otoczenia i podłoża powinny być co najmniej o 3°C wyższe od panującej temperatury punktu rosy.

Zabronione jest wykonywanie robót poza granicznymi temperaturami określonymi przez producenta stosowanych preparatów, w czasie deszczu, mżawki, przy silnym nasłonecznieniu i wilgotności powietrza przekraczającej 85%. W przypadku konieczności wykonywania hydroizolacji w czasie niesprzyjających warunków atmosferycznych takich jak za niska temperatura lub zbyt wysoka wilgotność powietrza roboty należy przeprowadzać pod namiotem, stosując elektryczne dmuchawy powietrza. W przypadku silnego wiatru dopuszczalne jest układanie izolacji tylko na osłoniętej powierzchni.

Roboty hydroizolacyjne podziemnych części budynków znajdujących się poniżej poziomu gruntu należy prowadzić w wykopach o szerokości nie mniejszej niż 60 cm. Jeżeli głębokość wykopu przekracza 1,00 m, to wykop należy wykonać ze skarpami (2,00 m dla skał zwartych jednorodnych, odspajanych mechanicznie) lub o ścianach pionowych umocnionych deskowaniem. Rodzaj umocnienia zależy od kategorii gruntu danego miejsca.

**Przed nałożeniem izolacji wodochronnej poniżej poziomu terenu należy obniżyć poziom zwierciadła wody gruntowej do co najmniej 30 cm poniżej najniższego poziomu przewidzianej do wykonania warstwy hydroizolacji. Obniżony poziom zwierciadła wody należy utrzymać przez cały okres wykonywania robót hydroizolacyjnych bądź do czasu zabezpieczenia izolacji warstwą dociskową.**

#### **5.5. Wymagania dotyczące wykonywania izolacji przeciwwilgociowych i wodochronnych części podziemnych i przyziemi budynków**

##### **5.5.1. Wymagania ogólne**

Zgodnie z „Warunkami technicznymi wykonania i odbioru robót budowlanych” część C – Zabezpieczenia i izolacje, zeszyt 5 „Izolacje przeciwwilgociowe i wodochronne części podziemnych budynków”, wydanie ITB, izolacje przeciwwilgociowe i wodochronne części podziemnych i przyziemi budynków powinny spełniać następujące wymagania ogólne:

- stanowić ciągły i szczelny układ oddzielający budynek lub jego część od wody lub pary wodnej (występowanie złuszczeń, zacieków, łysin, spękań, pęcherzy, zmarszczek, fałd itp. wad jest niedopuszczalne),
- ściśle przylegać do izolowanego podłoża – nie powinny pękać, a ich powierzchnia powinna być gładka, bez lokalnych wgłębień lub wybrzuszeń,
- izolacja pozioma powinna być ciągła, przechodzić w izolację pionową,
- rodzaje, grubości i ilości zastosowanych warstw hydroizolacyjnych powinny wynikać z dokumentacji projektowej (dane te powinny być zaprojektowane, przy uwzględnieniu istniejących warunków gruntowo-wodnych panujących w miejscu posadowienia budynku oraz jego poziomu posadowienia),
- przy wykonywaniu izolacji z mas hydroizolacyjnych należy na bieżąco (w trakcie nakładania każdej warstwy izolacyjnej) kontrolować zużycie materiału tzn. aplikować jedno opakowanie gotowego wyroby na wcześniej wydzielony (o określonej powierzchni) fragment podłoża,
- izolacja pionowa powinna być wyprowadzona na min. 50 cm powyżej poziomu okalającego terenu i zakończona w sposób uniemożliwiający wnikanie wód opadowych pod izolację,
- niedopuszczalne jest łączenie w obrębie izolacji pionowych i poziomych wyrobów oddziałujących na siebie w sposób destrukcyjny,
- miejsca przebieg izolacji przez przewody, rury, słupy lub inne elementy konstrukcyjne powinny być uszczelnione w sposób wykluczający przecieki wody do wnętrza budynku w tym rejonie,
- w przerwach dylatacyjnych oraz w przerwach roboczych powinny być zastosowane odpowiednie zabezpieczenia np. specjalne taśmy lub wkładki dylatacyjne wbudowywane w trakcie betonowania (wkładki powinny być wykonane z tego samego materiału i o identycznym profilu na całej długości szczeliny).

##### **5.5.2. Wymagania szczegółowe dotyczące izolacji przeciwwilgociowych**

Izolacje przeciwwilgociowe części podziemnych i przyziemi budynków wykonuje się z następujących wyrobów hydroizolacyjnych:

- mas hydroizolacyjnych wodnych i rozpuszczalnikowych,
- pap asfaltowych,
- folii z tworzyw sztucznych.

Zgodnie z „Warunkami technicznymi wykonania i odbioru robót” część C, zeszyt 5 wymagania szczegółowe dotyczące izolacji przeciwwilgociowych wykonywanych w części podziemnej i przyziemiu budynku są następujące:

- izolacje powłokowe mogą być wykonywane tylko od strony zewnętrznej fundamentów, liczba układanych warstw powinna być zgodna z dokumentacją projektową, ale nie mniejsza niż 2, a łączna grubość tych warstw powinna wynosić co najmniej 2 mm,
- przy wykonywaniu izolacji z mas hydroizolacyjnych nieodpornych na uszkodzenia mechaniczne (np. mas bitumicznych) wskazane jest wykonanie dodatkowej warstwy osłonowej na powierzchni takiej izolacji, przed zasypaniem jej gruntem,
- wymagania dotyczące wykonywania izolacji przeciwwilgociowych z pap asfaltowych są takie same jak dla izolacji wodochronnych z pap asfaltowych, różnica polega tylko na doborze odpowiedniej papy i ilości jej warstw,
- izolacje z folii polietylenowych mocowanych mechanicznie do podłoża powinny być dodatkowo uszczelniane w miejscach zamocowań,
- folie z tworzyw sztucznych z wytłoczeniami można traktować jako warstwy przeciwwilgociowe, jeżeli zapewniono szczelność na zakładach tych folii, skutecznie uszczelniono krawędź poziomą folii na powierzchni ściany, rozwiązano uszczelnienie w miejscach załamania izolacji oraz w rejonie połączenia z izolacją poziomą; przy braku szczegółowych rozwiązań w tym zakresie, folie takie można traktować jedynie jako dodatkowe warstwy drenażowe.

### 5.5.3. Wymagania szczegółowe dotyczące izolacji wodochronnych

Izolacje wodochronne części podziemnych i przyziemi budynków wykonuje się z następujących wyrobów hydroizolacyjnych:

- laminatów z mas hydroizolacyjnych,
- pap asfaltowych,
- folii z tworzyw sztucznych i kauczuku,
- powłokowych mas hydroizolacyjnych na bazie cementu,
- preparatów penetrujących w głąb podłoża,
- blach do hydroizolacji.

Zgodnie z „Warunkami technicznymi wykonania i odbioru robót” część C, zeszyt 5 wymagania szczegółowe dotyczące izolacji wodochronnych wykonywanych w części podziemnej i przyziemiu budynku są następujące:

- izolacje wodochronne z wyrobów rolowych i laminatów powinny być wykonywane od strony parcia wody na przegrodę; izolacje wodochronne z mas hydroizolacyjnych na bazie cementu mogą być wykonywane zarówno od strony parcia wody, jak też od strony przeciwnej – jeżeli takie zastosowanie jest dopuszczone w specyfikacji wyrobu i potwierdzone wynikami badań laboratoryjnych,
- ścianki dociskowe (np. murowane, z cegły grubości nie mniejszej niż 12 cm) powinny być ustawione na podkładach ślizgowych z dwóch warstw papy podkładowej,
- wysokość ścianek dociskowych powinna sięgać do poziomu o 30 cm wyższego od najwyższego przewidywanego poziomu występowania wody gruntowej,
- powyżej ścianki dociskowej dopuszczalna jest redukcja ilości warstw hydroizolacyjnych, pod warunkiem że krawędź warstwy wierzchniej jest ułożona na powierzchni warstwy położonej niżej, zgodnie z kierunkiem spływu wody po izolacji,
- w przypadku przejścia słupa przez izolację należy zapewnić możliwość odkształceń słupa przy zachowaniu szczelności połączenia,
- przejścia rur przez izolację wodochronną należy wykonać za pomocą urządzeń dławicowych.

Wymagania szczegółowe dotyczące izolacji wodochronnych wykonywanych z:

#### A. Laminatów z mas hydroizolacyjnych

- laminaty mogą stanowić samodzielną izolację wodochronną lub w przypadku laminatów z mas asfaltowych i asfaltowo-polimerowych dodatkową warstwę nanoszoną na izolację z papy,
- dobór układu i grubości warstw konkretnego laminatu o określonych właściwościach powinien wynikać z dokumentacji projektowej (*opisać układ i grubości warstw*) oraz powinien być dostosowany do wymaganej odporności izolacji na działanie ciśnienia wody,
- wykonanie laminatu polega na wtopieniu w masę hydroizolacyjną wkładki zbrojącej z tkanin

lub włókien i dokładnym pokryciu jej włókien masą, tak by na powierzchni laminatu nie był widoczny rysunek włókien wkładki

- z lepików asfaltowych stosowanych na gorąco można wykonywać laminaty tylko wtedy, gdy masy te uzyskały pozytywną ocenę do takiego zastosowania w dokumentach odniesienia (aprobatach technicznych); w przeciwnym razie z uwagi na wysoką podatność powłok asfaltowych na uszkodzenia w temperaturach ujemnych należy zaniechać stosowania tych wyrobów do wykonywania laminatów.

## **B. Pap asfaltowych**

- szerokość zakładów arkuszy papy w każdej warstwie powinna wynosić co najmniej 10 cm; należy je wykonywać zgodnie z kierunkiem spływu wody,
- zakłady każdej następnej warstwy papy powinny być przesunięte względem zakładów warstwy spodniej odpowiednio: przy izolacji dwuwarstwowej – o 1/2 szerokości arkusza, przy izolacji trzywarstwowej – o 1/3 szerokości arkusza itd.,
- papa na welonie szklanym może stanowić tylko jedną warstwę w wielowarstwowej (min. trzywarstwowej) izolacji wodochronnej,
- temperatura lepiku asfaltowego stosowanego na gorąco w chwili użycia powinna wynosić od 160°C do 180°C,
- izolacje wodochronne części podziemnych i przyziemi budynków powinny być dylatowane w tych samych miejscach i płaszczyznach, w których wykonano dylatacje konstrukcji budynku lub dylatacje z sąsiednim budynkiem.

W przypadku wykonywania izolacji wodochronnych z pap asfaltowych termozgrzewalnych, które są przeznaczone do przyklejania do podłoża oraz sklejania między sobą metodą zgrzewania, tj. przez podgrzewanie spodniej powierzchni papy płomieniem palnika gazowego do momentu nadtopienia masy powłokowej – należy przestrzegać następujących zasad:

- palnik powinien być ustawiony w taki sposób, aby jednocześnie podgrzewał podłoże i wstęgę papy od strony przekładki antyadhezyjnej; jedynym wyjątkiem jest klejenie papy na powierzchni płyty warstwowej z rdzeniem styropianowym, kiedy nie dopuszcza się ogrzewania podłoża,
- dla uniknięcia zniszczenia papy działanie płomienia powinno być krótkotrwałe, a płomień palnika powinien być ciągle przemieszczany w miarę nadtapiania masy powłokowej,
- niedopuszczalne jest miejscowe przegrzewanie papy, prowadzące do nadmiernego spływu masy asfaltowej lub jej zapalenia,
- fragment wstęgi papy z nadtopioną powłoką asfaltową należy natychmiast docisnąć do ogrzewanego podłoża wałkiem, o długości równej szerokości pasma papy.

Przy wykonywaniu izolacji z pap samoprzylepnych należy dodatkowo przestrzegać następujących zasad:

- powierzchnia podłoża powinna być dostatecznie gładka i zagruntowana, aby zapewnić dobre doklejenie papy do podłoża,
- korzystne jest wykonanie warstwy dociskowej bezpośrednio po wykonaniu izolacji,
- możliwe jest stosowanie pap samoprzylepnych w układach wielowarstwowych z papami klejonymi na gorąco (np. metodą zgrzewania); w takim przypadku zaleca się, aby papa samoprzylepna stanowiła pierwszą (spodnią) warstwę hydroizolacyjną, gdyż wówczas istnieje możliwość jej dodatkowego doklejenia w trakcie wydzielania ciepła stosowanego do klejenia warstw wierzchnich.

## **C. Folii z tworzyw sztucznych i kauczuku**

Materiały rolowe z tworzyw sztucznych mogą być mocowane do podłoża i łączone metodą:

- klejenia lub wulkanizacji,
- zgrzewania,
- mocowania mechanicznego.

Sposób mocowania i łączenia materiału izolacyjnego musi być zgodny z wymaganiami dokumentacji projektowej oraz zaleceniami określonymi przez producenta tego materiału w dokumencie odniesienia (aprobacie technicznej).

Do wykonania izolacji wodochronnych z materiałów rolowych z tworzyw sztucznych wykorzystuje się:

- folie z tworzyw sztucznych z wytłoczeniami, stanowiące dodatkową warstwę drenażową,
- folie z tworzyw sztucznych z wytłoczeniami połączone z tekstyliami wodoprzepuszczalnymi stanowiące dodatkową warstwę drenażowo-filtrującą,
- folie polietylenowe o grubości 0,4 i 0,5 mm (folie polietylenowe o grubości 0,3 mm mogą

- być stosowane tylko w izolacjach przeciwwilgociowych), folie z PVC, membrany EPDM,
- folie PVC ze spodnią warstwą bitumo-odporną przeznaczone do układania bezpośrednio na izolacji papowej.

Zasady których należy przestrzegać przy układaniu hydroizolacji z materiałów rolowych:

- zakładki z folii PVC należy łączyć za pomocą rozpuszczalników (cykloheksanolu lub tetrahydrofuranu) albo specjalnych klejów i dodatkowo wzdłuż krawędzi doszczelniać tzw. upłynnioną folią; dopuszcza się łączenie folii na zakładkach metodą zgrzewania,
- mocowanie mechaniczne w obrębie zakładu polega na osadzeniu łączników mocujących w spodniej części zakładu, wzdłuż linii równoległej do krawędzi bregowej, a następnie dodatkowym doklejeniu warstwy wierzchniej zakładu do warstwy spodniej, pomiędzy krawędzią zewnętrzną warstwy wierzchniej i linią łączników mocujących; nie należy kleić zakładu nad łącznikami mocującymi,
- poszczególne pasma rolowego materiału hydroizolacyjnego EPDM należy łączyć na zakładkach metodą wulkanizacji lub za pomocą specjalnego kleju wskazanego przez producenta materiału hydroizolacyjnego.

#### **D. Powłokowych mas hydroizolacyjnych na bazie cementu**

Przy wykonywaniu izolacji powłokowych z mas hydroizolacyjnych na bazie cementu nanoszonych warstwowo na przygotowane podłoże należy:

- wykorzystywać masy ocenione pozytywnie w dokumentach odniesienia tj. aprobatkach technicznych do takiego zakresu zastosowania,
- przy nanoszeniu poszczególnych warstw powłoki przestrzegać zasad podanych w Szczegółowej Specyfikacji Technicznej i instrukcji (karcie technicznej) producenta układanej masy hydroizolacyjnej.

#### **E. Preparatów penetrujących w głąb podłoża**

Przy wykonywaniu hydroizolacji metodą krystalizacji wgłębnej należy:

- wykorzystywać preparaty ocenione pozytywnie w dokumentach odniesienia, tj. aprobatkach technicznych do takiego zakresu zastosowania,
- nanosić preparat na przygotowane, mokre podłoże, zgodnie z wymaganiami niniejszej specyfikacji technicznej i wytycznymi podanymi w karcie technicznej wyrobu hydroizolacyjnego,

Preparaty penetrujące w głąb betonu, po prawidłowym ich naniesieniu na podłoże, mogą nie tworzyć na jego powierzchni powłoki, ponieważ powłoka ta nie pełni funkcji jedynej warstwy hydroizolacyjnej. Właściwą izolację betonu w tym przypadku stanowi preparat krystalizujący w jego porach, pod wpływem znajdującej się w nim wilgoci.

#### **F. Blach ołowianych i stalowych**

Przy wykonywaniu hydroizolacji z blach ołowianych należy:

- podłoża z betonu, tynku cementowego lub cementowo-wapiennego, z gładzi cementowej oraz zawierające związki siarki zagruntować roztworem asfaltowym i pokryć papą asfaltową, a powierzchnię blachy osłonić warstwą papy asfaltowej,
- stosować blachę o grubości co najmniej 2 mm; blachę o grubości 1 mm można stosować tylko, gdy w miejscach łączenia jej arkuszy, pod ich stykami, umieszczane są podkładki z blachy ołowianej,
- blachę układać tak, by ściśle przylegała do izolowanych przegród,
- wszystkie wygięcia blach wykonać tak, by blacha nie pękła,
- w okresie podwyższonych temperatur, do czasu wykonania warstwy dociskowej, ułożoną blachę chronić prowizorycznie izolacją termiczną, w celu zabezpieczenia jej przed odkształceniami.

Przy wykonywaniu hydroizolacji z blach stalowych należy:

- stosować blachę o grubości co najmniej 2,0 mm.
- przed rozpoczęciem robót hydroizolacyjnych oczyścić blachę z rdzy i zabezpieczyć antykorozyjnie,
- izolację układać tak, by ściśle przylegała do izolowanych przegród,
- arkusze blachy łączyć między sobą poprzez ich spawanie,
- izolację mocować do podłoża za pomocą kotew, śrub lub innych łączników gwarantujących skuteczność połączenia.

#### **5.5.4. Wymagania dotyczące wykonywania obróbek blacharskich hydroizolacji**

Obróbki blacharskie zabezpieczeń wodochronnych części podziemnej i przyziemia budynku powinny być:

Specyfikacja została sporządzona w systemie **SEKOspec** na podstawie standardowej specyfikacji technicznej opracowanej przez OWEOB Promocja Sp. z o.o.

- dostosowane do rodzaju izolacji,
- wykonane z blachy stalowej ocynkowanej o grubości od 0,5 do 0,6 mm, zgodnie z dokumentacją projektową i wymaganiami Szczegółowej Specyfikacji Technicznej,
- wykonane tak, by zachowane zostały wszystkie dylatacje budynku.

## **6. KONTROLA JAKOŚCI ROBÓT**

### **6.1. Ogólne zasady kontroli jakości robót podano w SST „Wymagania ogólne” Kod CPV 45000000-7, pkt 6**

### **6.2. Badania przed przystąpieniem do robót hydroizolacyjnych podziemnych części i przyziemi budynków**

Przed przystąpieniem do robót hydroizolacyjnych należy przeprowadzić kontrolę jakości materiałów, które będą wykorzystywane do wykonywania robót oraz badania przygotowanego podłoża.

#### **6.2.1. Kontrola jakości materiałów**

Materiały hydroizolacyjne użyte do wykonania izolacji przeciwwilgociowej lub wodochronnej powinny odpowiadać wymaganiom podanym w punkcie 2 niniejszej specyfikacji technicznej.

Bezpośrednio przed użyciem należy sprawdzić:

- w protokole przyjęcia materiałów na budowę; czy dostawca dostarczył dokumenty świadczące o dopuszczeniu do obrotu i powszechnego lub jednostkowego zastosowania wyrobów hydroizolacyjnych,
- stan opakowań (oryginalność opakowań i ich szczelność) oraz sposób przechowywania materiałów,
- terminy przydatności podane na opakowaniach.

#### **6.2.2. Badania podłoży pod izolacje przeciwwilgociowe i wodochronne**

Kontrolą powinny być objęte w przypadku podłoży:

- betonowych – zgodność wykonywania z dokumentacją projektową i odpowiednimi SST, w tym: wytrzymałość i równość podkładów, czystość powierzchni, wykonanie napraw i uzupełnień, dopuszczalna wilgotność i temperatura podłoża, zabezpieczenie antykorozyjne wystających elementów metalowych,
- murów z cegły, kamienia i bloczków betonowych – zgodność wykonania z dokumentacją projektową i odpowiednimi SST, w tym: wytrzymałość, dokładność wykonania z uwzględnieniem wymagań SST, wypełnienie spoin, czystość powierzchni, wykonanie napraw i uzupełnień lub wymaganej przez producenta wyrobów hydroizolacyjnych warstwy z zaprawy cementowej, dopuszczalna wilgotność i temperatura muru, zabezpieczenie antykorozyjne wystających elementów metalowych,
- gładzi i tynków cementowych – zgodność wykonania z dokumentacją projektową i SST, w tym: sztywność podkładu, równość i wygląd powierzchni, czystość powierzchni, wykonanie napraw i uzupełnień, wilgotność i temperatura gładzi lub tynku, zabezpieczenie antykorozyjne wystających elementów metalowych.

Niezależnie od rodzaju podłoża kontroli ponadto podlegają:

- styki różnych płaszczyzn (krawędzie, naroża itp.) przygotowywanych do izolacji powierzchni (fasety i sfazowania),
- dodatkowe wymagania dotyczące przygotowania podłoży deklarowane przez producenta materiałów hydroizolacyjnych, w tym dotyczące gruntowania podłoża.

Wygląd powierzchni podłoża należy ocenić wizualnie, z odległości 0,5-1 m, w rozproszonym świetle dziennym lub sztucznym. Sprawdzenie powierzchni podłoża należy przeprowadzić za pomocą łaty o długości 2,0 m, przyłożonej w 3 dowolnie wybranych miejscach na każde 20 m<sup>2</sup> podłoża i przez pomiar jego odchylenia od łaty z dokładnością do 1 mm, na zgodność z wymaganiami podanymi w pkt. 5.3. niniejszej ST. Wypukłości i wgłębienia na powierzchni podkładu powinny być nie większe niż 2 mm. Pęknięcia na powierzchni o szerokości powyżej 2 mm powinny być wypełnione. Zapylenie powierzchni należy ocenić przez przetarcie powierzchni suchą, czystą ręką.

Sprawdzenie wytrzymałości podłoża na odrywanie powinno być wykonane zgodnie z wymaganiami Szczegółowej Specyfikacji Technicznej.

Wilgotność i temperaturę podłoża należy ocenić przy użyciu odpowiednich przyrządów (wilgotnościomierz, termometr).

Sprawdzenie wielkości promienia zaokrąglenia lub wielkości skosów styków różnych

podłoża należy przeprowadzić za pomocą szablonu, na zgodność z wymaganiami podanymi w pkt. 5.3.

Pozostałe badania należy przeprowadzić metodami opisanymi w odpowiednich SST.

Wyniki badań powinny być porównane z wymaganiami podanymi w pkt. 5.3. niniejszej SST, odnotowane w formie protokołu kontroli, wpisane do dziennika budowy i akceptowane przez inspektora nadzoru.

### **6.3. Badania w czasie robót**

Badania w czasie robót polegają na sprawdzeniu zgodności wykonywanych robót hydroizolacyjnych z dokumentacją projektową, niniejszą SST i instrukcjami producentów wyrobów stosowanych do izolacji. W odniesieniu do izolacji wielowarstwowych badania te powinny być przeprowadzane przy wykonywaniu każdej warstwy. Powinny one obejmować sprawdzenie:

- przestrzegania warunków prowadzenia prac hydroizolacyjnych podanych w pkt. 5.4. niniejszej SST,
- poprawności zagruntowania podłoża oraz wykonania poszczególnych warstw w sposób zapewniający ich ciągłość i szczelność,
- poprawności obrobienia i uszczelnienia przerw roboczych i dylatacji konstrukcyjnych budynku,
- poprawności obrobienia przebić i przejść przewodów, rur lub innych elementów budowlanych przez izolację,
- na bieżąco, w trakcie realizacji każdej warstwy, ilości zużywanych materiałów izolacyjnych,
- przestrzegania pozostałych wymagań dotyczących wykonania robót hydroizolacyjnych podanych w punkcie 5.5. niniejszej SST, w tym: wymagań dotyczących stosowanych materiałów, ilości i grubości nanoszonych warstw, wielkości zakładów, dokładności sklejenia poszczególnych warstw itp.

### **6.4. Badania w czasie odbioru robót**

Badania w czasie odbioru robót przeprowadza się celem oceny czy spełnione zostały wszystkie wymagania dotyczące wykonanych robót hydroizolacyjnych, w szczególności w zakresie:

- zgodności z dokumentacją projektową i niniejszą SST oraz zmianami naniesionymi w dokumentacji powykonawczej,
- jakości zastosowanych materiałów i wyrobów,
- prawidłowości przygotowania podłoża,
- prawidłowości wykonania izolacji przeciwwilgociowych i wodochronnych oraz warstw ochronnych i dociskowych,
- sposobu wykonania i uszczelnienia przebić i przejść przez izolację, przerw roboczych, dylatacji i zakończeń krawędzi izolacji oraz obróbek blacharskich hydroizolacji.

Przy badaniach w czasie odbioru robót niezbędne są wyniki badań dokonanych przed przystąpieniem do robót i w trakcie ich wykonywania.

Badania izolacji powłokowych z mas przy ich odbiorze należy przeprowadzać po ich całkowitym wyschnięciu i utwardzeniu.

Badania techniczne należy przeprowadzać w temperaturze powietrza co najmniej +5°C i przy wilgotności względnej powietrza nieprzekraczającej 65%.

Ocena jakości izolacji przeciwwilgociowych i wodochronnych obejmuje:

- sprawdzenie wyglądu zewnętrznego (równości, ciągłości, miejsc przebić i dylatacji oraz zakończeń krawędzi izolacji),
- sprawdzenie ilości warstw i ich grubości,
- sprawdzenie szczelności izolacji,
- sprawdzenie przyczepności lub przylegania izolacji do podłoża,
- sprawdzenie pozostałych wymagań określonych w pkt. 5.5. niniejszej SST.

Sprawdzenie przylegania izolacji do podłoża można przeprowadzić wzrokowo i za pomocą młotka drewnianego przez lekkie opukiwanie warstwy izolacji w 3 dowolnie wybranych miejscach na każde 10-20 m<sup>2</sup> powierzchni zaizolowanej lub metodą niszczącą określoną w PN-B-01814:1992.

Przy opukiwaniu młotkiem charakterystyczny głuchy dźwięk świadczy o nieprzyleganiu i niezwiązaniu izolacji z podłożem.

Sprawdzenia grubości powłok wykonywanych z mas hydroizolacyjnych można dokonać metodami nieniszczącymi w trakcie ich nakładania (20 punktów kontrolnych na obiekt lub 100 m<sup>2</sup>

izolowanej powierzchni) lub niszczącymi (poprzez wycięcie próbek) po ich wyschnięciu, wykonując co najmniej 1 pomiar na 25 m<sup>2</sup> powłoki lecz nie mniej niż 5 na jednym obiekcie.

## **7. WYMAGANIA DOTYCZĄCE PRZEDMIARU I OBMIARU ROBÓT**

**7.1. Ogólne zasady przedmiaru i obmiaru podano w SST „Wymagania ogólne” Kod CPV 45000000-7, pkt 7**

**7.2. Szczegółowe zasady obmiaru robót hydroizolacyjnych w podziemnej części i przyziemiu budynku**

Izolacje przeciwwilgociowe i przeciwwodne oblicza się w **metrach kwadratowych izolowanej powierzchni w rozwinięciu**. Wymiary powierzchni przyjmuje się w świetle surowych murów. Z obliczonej powierzchni potrąca się powierzchnie otworów, słupów, pilastrów itp. większe od 1 m<sup>2</sup>. Izolacje szczelin dylatacyjnych oraz wykonanie faset, o ile stanowią one odrębne pozycje przedmiarowe, oblicza się w **metrach**.

## **8. SPOSÓB ODBIORU ROBÓT**

**8.1. Ogólne zasady odbioru robót podano w SST „Wymagania ogólne” Kod CPV 45000000-7, pkt 8**

**8.2. Odbiór robót zanikających i ulegających zakryciu**

Przy robotach związanych z wykonywaniem izolacji przeciwwilgociowych i wodochronnych elementami ulegającymi zakryciu są podłoża i poszczególne warstwy w izolacjach wielowarstwowych. Odbiór podłoży musi być dokonany przed rozpoczęciem robót hydroizolacyjnych, natomiast odbiór każdej ulegającej zakryciu warstwy izolacji wielowarstwowej po jej wykonaniu, a przed ułożeniem kolejnej warstwy.

W trakcie odbioru podłoży należy przeprowadzić badania wymienione w pkt. 6.2.2. niniejszej ST. Wyniki badań należy porównać z wymaganiami dotyczącymi podłoży pod izolacje przeciwwilgociowe i wodochronne, określonymi w pkt. 5.3.

W trakcie odbiorów kolejnych warstw izolacji wielowarstwowych należy przeprowadzić badania wymienione w pkt. 6.3. niniejszej ST. Wyniki badań należy porównać z wymaganiami dotyczącymi poszczególnych warstw izolacji, podanymi w pkt. 5.5. niniejszej specyfikacji.

Jeżeli wszystkie pomiary i badania dały wynik pozytywny można uznać podłoża lub poszczególne warstwy izolacji wielowarstwowych za wykonane prawidłowo, tj. zgodnie z dokumentacją projektową oraz niniejszą SST i zezwolić na przystąpienie do kolejnego etapu robót hydroizolacyjnych.

Jeżeli chociaż jeden wynik badań jest negatywny podłoża lub kolejna warstwa izolacji wielowarstwowej nie powinny być odebrane. W takim przypadku należy ustalić zakres prac i rodzaje materiałów koniecznych do usunięcia nieprawidłowości. Po wykonaniu ustalonego zakresu prac należy ponownie przeprowadzić badania nieodebranego podłoża lub nieprzyjętej warstwy hydroizolacji.

Wszystkie ustalenia związane z dokonaniem odbioru robót ulegających zakryciu oraz materiałów należy zapisać w dzienniku budowy lub protokole podpisanym przez przedstawicieli inwestora (inspektor nadzoru) i wykonawcy (kierownik budowy).

**8.3. Odbiór częściowy**

Odbiór częściowy polega na ocenie ilości i jakości wykonanej części robót. Odbioru częściowego robót dokonuje się dla zakresu określonego w dokumentach umownych, według zasad jak przy odbiorze ostatecznym robót (pkt 8.4.).

Celem odbioru częściowego jest wczesne wykrycie ewentualnych usterek w realizowanych robotach i ich usunięcie przed odbiorem końcowym.

Odbiór częściowy robót jest dokonywany przez inspektora nadzoru w obecności kierownika budowy.

Protokół odbioru częściowego jest podstawą do dokonania częściowego rozliczenia robót *jeżeli umowa taką formę przewiduje*.

## **8.4. Odbiór ostateczny (końcowy)**

### **8.4.1. Zasady przeprowadzania odbioru końcowego**

Odbiór końcowy stanowi ostateczną ocenę rzeczywistego wykonania robót w odniesieniu do ich zakresu (ilości), jakości i zgodności z dokumentacją projektową oraz niniejszą Szczegółową Specyfikacją Techniczną.

Odbiór ostateczny przeprowadza komisja powołana przez zamawiającego, na podstawie przedłożonych dokumentów, wyników badań oraz dokonanej oceny wizualnej. Zasady i terminy powoływania komisji oraz czas jej działania powinna określać umowa.

### **8.4.2. Dokumenty do odbioru końcowego**

Wykonawca robót obowiązany jest przedłożyć komisji następujące dokumenty:

- dokumentację projektową z naniesionymi zmianami dokonanymi w toku wykonywania robót,
- SST ze zmianami wprowadzonymi w trakcie wykonywania robót,
- dziennik budowy i książki obmiarów z zapisami dokonywanymi w toku prowadzonych robót,
- dokumenty świadczące o dopuszczeniu do obrotu i powszechnego zastosowania użytych materiałów i wyrobów budowlanych,
- protokoły odbioru robót ulegających zakryciu,
- protokoły odbiorów częściowych,
- karty techniczne lub instrukcje producentów dotyczące zastosowanych materiałów,
- wyniki badań laboratoryjnych i ekspertyz.

W toku odbioru komisja obowiązana jest zapoznać się z przedłożonymi dokumentami, przeprowadzić badania zgodnie z wytycznymi podanymi w pkt. 6.4. niniejszej ST, porównać je z wymaganiami podanymi w pkt. 5.5. oraz dokonać oceny wizualnej.

Roboty hydroizolacyjne podziemnej części i przyziemia budynku powinny być odebrane, jeżeli wszystkie wyniki badań są pozytywne, a dostarczone przez wykonawcę dokumenty są kompletne i prawidłowe pod względem merytorycznym.

Jeżeli chociażby jeden wynik badań był negatywny hydroizolacja nie powinna być przyjęta. W takim wypadku należy przyjąć jedno z następujących rozwiązań:

- jeżeli to możliwe należy ustalić zakres prac korygujących, usunąć niezgodności izolacji z wymaganiami określonymi w pkt. 5.5. niniejszej ST i przedstawić ją ponownie do odbioru,
- jeżeli odchylenia od wymagań nie zagrażają bezpieczeństwu użytkownika, nie powodują nieszczelności hydroizolacji oraz nie ograniczają jej trwałości, zamawiający może wyrazić zgodę na dokonanie odbioru końcowego z jednoczesnym obniżeniem wartości wynagrodzenia w stosunku do ustaleń umownych,
- w przypadku, gdy nie są możliwe podane wyżej rozwiązania wykonawca zobowiązany jest usunąć wadliwie wykonaną izolację przeciwwilgociową lub wodochronną, wykonać ją ponownie i powtórnie zgłosić do odbioru.

W przypadku niekompletności dokumentów odbiór może być dokonany po ich uzupełnieniu.

Z czynności odbioru sporządza się protokół podpisany przez przedstawicieli zamawiającego i wykonawcy. Protokół powinien zawierać:

- ustalenia podjęte w trakcie prac komisji,
- ocenę wyników badań,
- wykaz wad i usterek ze wskazaniem sposobu ich usunięcia,
- stwierdzenie zgodności lub niezgodności wykonania robót hydroizolacyjnych z zamówieniem.

Protokół odbioru końcowego jest podstawą do dokonania rozliczenia końcowego pomiędzy zamawiającym a wykonawcą.

## **8.5. Odbiór po upływie okresu rękojmi i gwarancji**

Celem odbioru po okresie rękojmi i gwarancji jest ocena stanu izolacji przeciwwilgociowej i wodochronnej w części podziemnej i przyziemiu budynku po użytkowaniu w tym okresie oraz ocena wykonywanych w tym okresie ewentualnych robót poprawkowych, związanych z usuwaniem zgłoszonych wad.

Odbiór po upływie okresu rękojmi i gwarancji jest dokonywany na podstawie oceny wizualnej izolacji, z uwzględnieniem zasad opisanych w pkt. 8.4. „Odbiór ostateczny (końcowy)”.

Pozytywny wynik odbioru pogwarancyjnego jest podstawą do zwrotu kaucji gwarancyjnej a negatywny do dokonania potrąceń wynikających z obniżonej jakości robót.

Przed upływem okresu gwarancyjnego zamawiający powinien zgłosić wykonawcy wszystkie zauważone wady w wykonanych robotach hydroizolacyjnych.



## 9. PODSTAWA ROZLICZENIA ROBÓT TYMCZASOWYCH I PRAC TOWARZYSZĄCYCH

### 9.1. Ogólne ustalenia dotyczące podstawy rozliczenia robót podano w SST „Wymagania ogólne” Kod CPV 45000000-7, pkt 9

### 9.2. Zasady rozliczenia i płatności

Rozliczenie robót hydroizolacyjnych może być dokonane jednorazowo po wykonaniu pełnego zakresu robót i ich końcowym odbiorze lub etapami określonymi w umowie, po dokonaniu odbiorów częściowych robót.

Ostateczne rozliczenie umowy pomiędzy zamawiającym a wykonawcą następuje po dokonaniu odbioru pogwarancyjnego.

### 9.3. Podstawy rozliczenia oraz płatności za wykonany i odebrany zakres robót hydroizolacyjnych w podziemnej części i przyziemiu budynku

## ROZLICZENIE WYKONAWCY Z ZAMAWIAJĄCYM NASTĄPI NA PODSTAWIE PODPISANEJ PRZEZ OBIE STRONY UMOWY.

## 10. DOKUMENTY ODNIESIENIA

### 10.1. Normy

- |     |  |  |
|-----|--|--|
| 1.  | PN-B-10260:1969                              | Izolacje bitumiczne – Wymagania i badania przy odbiorze.   |
| 2.  | PN-B-04615:1990                              | Papy asfaltowe i smołowe – Metody badań.   |
| 3.  | PN-B-24000:1997                              | Dyspersyjna masa asfaltowo-kauczukowa.   |
| 4.  | PN-B-24002:1997<br>PN-B-24002:1997/Ap1:2001  | Asfaltowa emulsja anionowa.  |
| 5.  | PN-B-24003:1997                              | Asfaltowa emulsja kationowa.   |
| 6.  | PN-B-24004:1997<br>PN-B-24004:1997/Az1:2004  | Masa asfaltowo-aluminiowa.   |
| 7.  | PN-B-24005:1997                              | Asfaltowa masa zalewowa.   |
| 8.  | PN-B-24006:1997                              | Masa asfaltowo-kauczukowa.   |
| 9.  | PN-B-24008:1997                              | Masa uszczelniająca.   |
| 10. | PN-B-24620:1998<br>PN-B-24620:1998/Az1:2004  | Lepiki, masy i roztwory asfaltowe stosowane na zimno.  |
| 11. | PN-B-24625:1998                              | Lepik asfaltowy i asfaltowo-polimerowy z wypełniaczami stosowane na gorąco.  |
| 12. | PN-EN 13252:2002<br>PN-EN 13252:2002/A1:2006 | Geotekstylii i wyroby pokrewne – Właściwości wymagane w odniesieniu do wyrobów stosowanych w systemach drenażowych.  |
| 13. | PN-EN 13967:2006<br>PN-EN 13967:2006/A1:2007 | Elastyczne wyroby wodochronne – Wyroby z tworzyw sztucznych i kauczuku do izolacji przeciwwilgociowej łącznie z wyrobami z tworzyw sztucznych i kauczuku do izolacji przeciwwodnej części podziemnych – Definicje i właściwości. |
| 14. | PN-EN 14909:2007                             | Elastyczne wyroby wodochronne – Wyroby z tworzyw sztucznych o kauczuku do poziomej izolacji przeciwwilgociowej – Definicje i właściwości.  |
| 15. | PN-EN 14967:2007                             | Elastyczne wyroby wodochronne – Wyroby   |

		asfaltowe do poziomej izolacji przeciwwilgociowej – Definicje i właściwości.
16.	PN-EN 13969:2006 PN-EN 13969:2006/A1:2007	Elastyczne wyroby wodochronne – Wyroby asfaltowe do izolacji przeciwwilgociowej łącznie z wyrobami asfaltowymi do izolacji przeciwwodnej części podziemnych – Definicje i właściwości.
17.	PN-EN 1015-2:2000 PN-EN 1015-2:2000/A1:2007 (oryg.,	Metody badań zapraw do murów – Pobieranie i przygotowanie próbek zapraw do badań.
18.	PN-EN 1015-3:2000 PN-EN 1015-3:2000/A1:2005 PN-EN 1015-3:2000/A1:2007 (oryg.,	Metody badań zapraw do murów – Określenie konsystencji świeżej zaprawy (za pomocą stolika rozplwy).
19.	PN-EN 1015-4:2000	Metody badań zapraw do murów – Określenie konsystencji świeżej zaprawy (za pomocą penetrometru).
20.	PN-EN 1015-12:2002	Metody badań zapraw do murów – Część 12: Określenie przyczepności do podłoża stwardniałych zapraw na obrzutkę i do tynkowania.
21.	PN-EN 197-1:2002 PN-EN 197-1:2002/A1:2005 PN-EN 197-1:2002/A3:2007	Cement – Część 1: Skład, wymagania i kryteria zgodności dotyczące cementów powszechnego użytku.
22.	PN-EN 197-2:2002	Cement – Część 2: Ocena zgodności.
23.	PN-EN 459-1:2003 PN-EN 459-1:2010 (oryg.)	Wapno budowlane – Część 1: Definicje, wymagania i kryteria zgodności.
24.	PN-EN 1008-1:2004	Woda zarobowa do betonu. Specyfikacja pobierania próbek, badanie i ocena przydatności wody zarobowej do betonu, w tym wody odzyskanej z procesów produkcji betonu.
25.	PN-EN 934-6:2002 PN-EN 934-6:2002/A1:2006	Domieszki do betonu, zaprawy i zaczynu – Część 6: Pobieranie próbek, kontrola zgodności i ocena zgodności.
26.	PN-B-04500:1985	Zaprawy budowlane – Badanie cech fizycznych i wytrzymałościowych.
27.	PN-EN 1542-2000	Wyroby i systemy do ochrony i napraw konstrukcji betonowych – Metody badań – Pomiar przyczepności przez odrywanie.
28.	PN-B-01814:1992	Antykorozyjne zabezpieczenia w budownictwie – Konstrukcje betonowe i żelbetowe – Metoda badania przyczepności powłok ochronnych.

## 10.2. Ustawy

- Ustawa z dnia 16 kwietnia 2004 r. o wyrobach budowlanych (Dz. U. z 2004 r. Nr 92, poz. 881 z późniejszymi zmianami).
- Ustawa z dnia 30 sierpnia 2002 r. o systemie oceny zgodności (tekst jednolity Dz. U. z 2010 r. Nr 138, poz. 935).
- Ustawa z dnia 7 lipca 1994 r. Prawo budowlane (tekst jednolity Dz. U. z 2010 r. Nr 243, poz. 1623).
- Ustawa z dnia 11 stycznia 2001 r. o substancjach i preparatach chemicznych (tekst jednolity

Dz. U. z 2009 r. Nr 152, poz. 1222 z późniejszymi zmianami).

### **10.3. Rozporządzenia**

- Rozporządzenie Ministra Infrastruktury z dnia 02.09.2004 r. w sprawie szczegółowego zakresu i formy dokumentacji projektowej, specyfikacji technicznych wykonania i odbioru robót budowlanych oraz programu funkcjonalno-użytkowego (Dz. U. z 2004 r. Nr 202, poz. 2072 z późniejszymi zmianami).
- Rozporządzenie Ministra Infrastruktury z dnia 26.06.2002 r. w sprawie dziennika budowy, montażu i rozbiórki, tablicy informacyjnej oraz ogłoszenia zawierającego dane dotyczące bezpieczeństwa pracy i ochrony zdrowia (Dz. U. z 2002 r. Nr 108, poz. 953 z późniejszymi zmianami).
- Rozporządzenie Ministra Infrastruktury z dnia 11 sierpnia 2004 r. w sprawie sposobów deklarowania zgodności wyrobów budowlanych oraz sposobu znakowania ich znakiem budowlanym (Dz. U. z 2004 r. Nr 198, poz. 2041 z późniejszymi zmianami).
- Rozporządzenie Ministra Infrastruktury z 11 sierpnia 2004 r. w sprawie systemów oceny zgodności, wymagań, jakie powinny spełniać notyfikowane jednostki uczestniczące w ocenie zgodności oraz sposobu oznaczania wyrobów budowlanych oznakowaniem CE (Dz. U. z 2004 r. Nr 195, poz. 2011).
- Rozporządzenie Ministra Infrastruktury z dnia 23 czerwca 2003 r. w sprawie informacji dotyczącej bezpieczeństwa i ochrony zdrowia oraz planu bezpieczeństwa i ochrony zdrowia (Dz. U. z 2003 r. Nr 120, poz. 1126).
- Rozporządzenie Ministra Infrastruktury z dnia 12 kwietnia 2002 r. w sprawie warunków technicznych, jakim powinny odpowiadać budynki i ich usytuowanie (Dz. U. z 2002 r. Nr 75, poz. 690 z późniejszymi zmianami).
- Rozporządzenie Ministra Zdrowia z dnia 28 maja 2010 r. w sprawie informacji o preparatach niebezpiecznych, dla których karta charakterystyki nie musi być dostarczona (Dz. U. z 2010 r. Nr 109, poz. 721).
- Rozporządzenie Ministra Zdrowia z dnia 5 marca 2009 r. w sprawie oznakowania opakowań substancji niebezpiecznych i preparatów niebezpiecznych oraz niektórych preparatów chemicznych (Dz. U. z 2009 r. Nr 53, poz. 439).

### **10.4. Inne dokumenty i instrukcje**

- Specyfikacja techniczna wykonania i odbioru robót budowlanych – Wymagania ogólne Kod CPV 45000000-7, wydanie 3, OWEOB Promocja – 2011 r.
- Warunki techniczne wykonania i odbioru robót budowlanych, część C – Zabezpieczenia i izolacje, zeszyt 5 „Izolacje przeciwwilgociowe i wodochronne części podziemnych budynków”, wydanie ITB – 2011 rok.
- Warunki techniczne wykonania i odbioru robót budowlano-montażowych, tom 1, część 3, wydanie Arkady – 1990 r.
- Maciej Rokiel – „Hydroizolacje w budownictwie”, wydanie 2, Dom Wydawniczy MEDIUM, Warszawa 2009 r.

## **ROBOTY MURARSKIE**

(Kod CPV 45262500-6)

### **ZAWARTOŚĆ:**

1. CZĘŚĆ OGÓLNA
2. WYMAGANIA DOTYCZĄCE WŁAŚCIWOŚCI MATERIAŁÓW
3. WYMAGANIA DOTYCZĄCE WŁAŚCIWOŚCI SPRZĘTU, MASZYN I NARZĘDZI
4. WYMAGANIA DOTYCZĄCE TRANSPORTU
5. WYMAGANIA DOTYCZĄCE WYKONANIA ROBÓT
6. KONTROLA JAKOŚCI ROBÓT
7. WYMAGANIA DOTYCZĄCE PRZEDMIARU I OBMIARU ROBÓT
8. SPOSÓB ODBIORU ROBÓT
9. PODSTAWA ROZLICZENIA ROBÓT PODSTAWOWYCH, TYMCZASOWYCH I PRAC TOWARZYSZĄCYCH
10. DOKUMENTY ODNIESIENIA

Najważniejsze oznaczenia i skróty:

ST – Specyfikacja Techniczna

SST – Szczegółowa Specyfikacja Techniczna

ITB – Instytut Techniki Budowlanej

PZJ – Program Zabezpieczenia Jakości

Jednostka autorska, opracowanie edytorskie i rozpowszechnianie:  
Ośrodek Wdrożeń Ekonomiczno-Organizacyjnych Budownictwa „Promocja” Sp. z o.o.  
02-548 Warszawa, ul. Grażyny 15, tel. (22) 440-84-00, fax (22) 440-84-01  
www.sekocenbud.pl e-mail: promocja@sekocenbud.pl

ISBN 978-83-89756-77-0

Copyright by OWEOB PROMOCJA Sp. z o.o.

Wydanie 1, Warszawa 2007

Wszelkie prawa zastrzeżone!

Wykorzystanie treści niniejszej specyfikacji technicznej dozwolone jest wyłącznie do przygotowania dokumentacji budowlanej. Kopiowanie, przedrukowywanie i rozpowszechnianie całości lub fragmentów niniejszej publikacji w celach komercyjnych bez pisemnej zgody wydawcy zabronione.

## 1. CZĘŚĆ OGÓLNA

### 1.1. Nazwa nadana zamówieniu przez zamawiającego

TERMOMODERNIZACJA I MODERNIZACJA OGRZEWANIA W BUDYNKU OSP W SIERAKOWICACH PRZY UL. WIEJSKIEJ 67 NA DZIAŁCE NR 365/128.

### 1.2. Przedmiot SST

Przedmiotem niniejszej szczegółowej specyfikacji technicznej (SST) są wymagania dotyczące wykonania i odbioru robót przy wznoszeniu konstrukcji murowych w budownictwie mieszkalnym, użyteczności publicznej, rolniczym i przemysłowym, eksploatowanych w warunkach nie narażonych na destrukcyjne oddziaływanie środowiska korozyjnego.

### 1.3. Zakres stosowania SST

Niniejsza specyfikacja techniczna (SST) jest dokumentem przetargowym i kontraktowym przy zleceniu i realizacji robót wymienionych w pkt. 1.1.

Odstępstwa od wymagań podanych w niniejszej specyfikacji mogą mieć miejsce tylko w przypadkach prostych robót o niewielkim znaczeniu, dla których istnieje pewność, że podstawowe wymagania będą spełnione przy zastosowaniu metod wykonania wynikających z doświadczenia oraz uznanych reguł i zasad sztuki budowlanej oraz przy uwzględnieniu przepisów bhp.

### 1.4. Przedmiot i zakres robót objętych SST

Specyfikacja dotyczy wykonania konstrukcji murowych eksploatowanych w warunkach nie narażonych na destrukcyjne działanie środowiska korozyjnego i obejmuje wykonanie następujących czynności:

- przygotowanie zapraw,
- spajanie elementów murowych zaprawą.

Przedmiotem specyfikacji jest także określenie wymagań odnośnie właściwości materiałów wykorzystywanych do robót murowych oraz wymagań dotyczących wykonania i odbiorów konstrukcji murowych.

### 1.5. Określenia podstawowe

Określenia podane w niniejszej Specyfikacji są zgodne z odpowiednimi normami oraz określeniami podanymi w SST „Wymagania ogólne” Kod CPV 45000000-7, pkt 1.4, a także zdefiniowanymi poniżej:

**Konstrukcja murowa** – konstrukcja powstająca na placu budowy w wyniku ręcznego spojenia elementów murowych zaprawą murarską.

**Element murowy** – drobno- lub średniowymiarowy wyrób budowlany przeznaczony do ręcznego wznoszenia konstrukcji murowych.

**Grupa elementów murowych** – elementy murowe o podobnej procentowej zawartości otworów oraz ich kierunku odniesionym do ułożenia elementu w murze.

**Otwór** – ukształtowana przestrzeń pusta, która może przechodzić lub nie przez cały element murowy.

**Zaprawa budowlana** – mieszanina nieorganicznego spoiwa, kruszywa, wody i innych dodatków technologicznych, jeżeli są wymagane. Zaprawy budowlane dzielą się na: murarskie, tynkarskie i specjalne np. żaroodporne, montażowe lub zalewowe.

**Zaprawa murarska** – zaprawa budowlana przeznaczona do spajania elementów murowych w jedną konstrukcyjną całość i wyrównywania naprężeń występujących w murach.

**Wyroby dodatkowe wykorzystywane przy wznoszeniu konstrukcji murowych** – różnego rodzaju wyroby metalowe, żelbetowe lub z tworzyw sztucznych stosowane w konstrukcjach

murowych jako elementy uzupełniające tj. kotwy, łączniki, wsporniki, nadproża i wzmocnienia (zbrojenie) spoin.

**Inne wyroby i materiały wykorzystywane przy wznoszeniu konstrukcji murowych** – materiały i wyroby do wykonywania zapraw murarskich oraz wszelkiego rodzaju dodatki np. przeciwmrozowe.

**Warunki środowiskowe** – w zależności od stopnia narażenia konstrukcji na zawilgocenie rozróżnia się zgodnie z PN-B-03002 pięć klas środowiska:

- klasa 1: środowisko suche np. wnętrza budynków mieszkalnych i biurowych, a także nie podlegające zawilgoceniu wewnętrzne warstwy ścian szczelinowych,
- klasa 2: środowisko wilgotne wewnątrz pomieszczeń np. w pralni lub środowisko zewnętrzne, w którym element nie jest wystawiony na działanie mrozu, łącznie z elementami znajdującymi się w nieagresywnym gruncie lub wodzie,
- klasa 3: środowisko wilgotne z występującym mrozem,
- klasa 4: środowisko wody morskiej – elementy pogrążone całkowicie lub częściowo w wodzie morskiej, elementy położone w strefie bryzgów wodnych lub znajdujące się w powietrzu nasyconym solą,
- klasa 5: środowisko agresywne chemicznie (gazowe, płynne lub stałe).

Mur w ścianie piwnicznej zabezpieczony w sposób należyty przed przenikaniem wody uważać można za znajdujący się w środowisku klasy 2.

**Wartość deklarowana** – wartość dotycząca wyrobu, określona zgodnie z normą, którą producent jest zobowiązany uzyskać przy założonej zmienności procesu produkcyjnego.

**Wytrzymałość średnia elementów murowych na ściskanie** – średnia arytmetyczna wytrzymałość na ściskanie określonej liczny elementów murowych.

**Znormalizowana wytrzymałość elementów murowych na ściskanie** – wytrzymałość elementów murowych na ściskanie sprowadzona do wytrzymałości równoważnego elementu murowego w stanie powietrzno-suchym, którego zarówno wysokość jak i mniejszy wymiar w kierunku poziomym wynoszą 100 mm.

**Zaprawa murarska wg projektu** – zaprawa, której skład i metoda wytwarzania zostały podporządkowane osiągnięciu wymaganych właściwości (podejścia ze względu na właściwości użytkowe).

**Zaprawa murarska wg przepisu** – zaprawa wykonana wg wcześniej określonej receptury, której właściwości wynikają z ustalonych proporcji składników (podejścia ze względu na recepturę).

**Czas korekty świeżo zarobionej zaprawy** – mierzony w minutach czas, w którym 50% przylegającej płaszczyzny sześciianu, umieszczonego na warstwie zaprawy rozproszony na określonym podłożu stanowiącym element murowy i następnie uniesionego, jest pokryta przylegającą zaprawą.

**Spoina wsporna** – pozioma warstwa zaprawy pomiędzy dwiema płaszczyznami elementów murowych.

**Nadproże** – belka przejmująca obciążenie z obszaru nad otworem w ścianie murowanej.

**Nadproże pojedyncze** – nadproże pracujące jako pojedyncza belka.

**Nadproże złożone** – nadproże składające się z dwóch lub więcej elementów konstrukcyjnych, z których każdy ma strefę ścisną i rozciąganą.

**Nadproże zespolone** – nadproże zawierające część prefabrykowaną oraz uzupełniającą, wykonywaną na miejscu wbudowania.

## 1.6. Ogólne wymagania dotyczące robót

Wykonawca robót jest odpowiedzialny za jakość ich wykonania oraz za zgodność z dokumentacją projektową, specyfikacjami technicznymi i poleceniami Inspektora nadzoru.

Ogólne powszechnie stosowane wymagania dotyczące robót podano w SST „Wymagania ogólne” Kod CPV 45000000-7, pkt. 1.5.

### 1.7. Dokumentacja robót murowych

Konstrukcje murowe należy wykonywać na podstawie dokumentacji, której wykaz oraz podstawy prawne sporządzenia podano w SST „Wymagania ogólne” Kod CPV 45000000-7, pkt. 1.6.

Dokumentacja powinna w szczególności zawierać wymagania stawiane konstrukcjom murowym, wyrobom i materiałom wykorzystywanym przy ich wznoszeniu, w zakresie:

- bezpieczeństwa konstrukcji,
- bezpieczeństwa użytkowania,
- wymagań cieplnych,
- wymagań akustycznych,
- trwałości konstrukcji itp.

Konstrukcje murowe powinny być zaprojektowane tak, by przez cały przewidywany okres użytkowania w określonych warunkach środowiskowych (klasie środowiska) i przy właściwej konserwacji odpowiadały założonemu przeznaczeniu. Przy określaniu trwałości konstrukcji i doborze materiałów należy uwzględnić warunki środowiskowe, na działanie których konstrukcja będzie narażona oraz umiejscowienie elementu konstrukcyjnego w budowlu, a także sposób jego zabezpieczenia przed działaniem niekorzystnych czynników.

## 2. WYMAGANIA DOTYCZĄCE WŁAŚCIWOŚCI MATERIAŁÓW

2.1. **Ogólne wymagania dotyczące materiałów, ich pozyskiwania i składowania podano w SST „Wymagania ogólne” Kod CPV 45000000-7, pkt 2**

### 2.2. Rodzaje materiałów

Materiały i wyroby wykorzystywane w robotach murarskich:

- elementy murowe,
- zaprawy murarskie,
- wyroby dodatkowe,
- inne wyroby i materiały.

Wszystkie materiały i wyroby stosowane do wykonania konstrukcji murowych powinny odpowiadać wymaganiom zawartym w dokumentach odniesienia (normach, aprobaty technicznych).

#### 2.2.1. Elementy murowe

##### 2.2.1.1. Rodzaje elementów murowych

Rozróżnia się następujące rodzaje elementów murowych różnicowane z uwagi na:

- **Surowiec użyty do ich produkcji oraz ogólne zasady projektowania i wykonywania konstrukcji murowych:**
  - ceramiczne o małej i dużej gęstości, odpowiadające wymaganiom normy PN-EN 771-1,
  - silikatowe, spełniające wymagania normy PN-EN 771-2,
  - z betonów zwykłych i lekkich kruszywowych według normy PN-EN 771-3,
  - z autoklawizowanego betonu komórkowego, odpowiadające wymaganiom PN-EN 771-4,
  - z kamienia sztucznego według normy PN-EN 771-5,
  - z kamienia naturalnego, spełniające wymagania normy PN-EN 771-6.
- **Surowiec użyty do ich produkcji oraz projektowanie i wykonywanie konstrukcji murowych według indywidualnych zasad:**

- z betonów lekkich z wypełniaczami organicznymi,
- z nieautoklawizowanego betonu komórkowego,
- z gipsu naturalnego i syntetycznego oraz z gipsobetonu,
- stosowane sporadycznie lub na skalę doświadczalną elementy z gliny niewypalanej, z tworzyw sztucznych,

produkowane według norm krajowych lub aprobat technicznych.

- **Wielkość elementów:**

- drobnowymiarowe o wadze kilku kilogramów (cegły pełne i drażone, bloczki pełne) układane przy murowaniu jedną ręką,
- średniowymiarowe o wadze kilkunastu lub dwudziestu kilku kilogramów (pustaki i bloki pełne) układane oburącz przy murowaniu.

Elementy wielkowymiarowe, np. nadproża lub prefabrykowane bloki ścienne, które są układane przez kilku murarzy lub przy użyciu sprzętu mechanicznego, nie są zaliczane do grupy elementów murowych.

- **Wymagania stawiane tolerancjom wymiarowym:**

- elementy do murowania na zwykłe spoiny,
- elementy do murowania na cienkie spoiny.

- **Zawartość otworów w elementach murowych:**

- elementy grupy 1,
- elementy grupy 2,
- elementy grupy 3.

Elementy murowe przyporządkowywane tym grupom powinny spełniać wymagania podane w tablicy 1 w normie PN-B-03002.

- **Przeprowadzaną kontrolę produkcji (kategoria produkcji):**

- elementy kategorii I, do której zalicza się wyroby, których producent deklaruje, że mają one określoną wytrzymałość na ściskanie, a wyniki kontroli jakości przeprowadzanej w zakładzie potwierdzają, że prawdopodobieństwo wystąpienia średniej wytrzymałości na ściskanie mniejszej od zadeklarowanej jest nie większe niż 5%,
- elementy kategorii II, do której zalicza się wyroby, których producent deklaruje ich wytrzymałość średnią, a pozostałe wymagania kategorii I nie są spełnione.

- **Kształt elementów murowych:**

- z gładkimi powierzchniami bocznymi do murowania na pełne pionowe spoiny poprzeczne,
- z piórem i wpustem, przeznaczone do murowania ściany bez wypełniania zaprawą pionowych spoin poprzecznych,
- z dwoma uchwytemi bocznymi lub z jednym uchwytem centrycznym.

- **Rolę pełnioną w konstrukcji murowej:**

- podstawowe o kształcie prostopadłościanu, spełniające rolę głównego elementu konstrukcyjnego,
- uzupełniające o różnorodnym kształcie, tj. narożniki, okapniki, daszki.

### 2.2.1.2. Właściwości elementów murowych deklarowane przez ich producentów i przewidywane w dokumentacji projektowej:

- **Wymiary i odchyłki wymiarowe**

Według norm producent powinien podawać nominalne wymiary długości, szerokości i wysokości. Odchyłki wymiarowe charakteryzuje się dwoma parametrami:

- wartością średnią (różnica między wartością średnią pomiarów i wartością deklarowaną),
- rozpiętością wymiarów (różnica między wynikiem największym i najmniejszym).



- **Kształt i budowa**

Producent elementów murowych powinien podać ich cechy zewnętrzne w zakresie potrzebnym do jednoznacznej identyfikacji danego elementu i określenia jego przydatności do stosowania oraz ewentualnego wykorzystania przez projektanta przy wykonywaniu obliczeń statystycznych, akustycznych, ogniowych itp.

- **Wady i uszkodzenia powierzchniowe**

W odniesieniu do elementów przeznaczonych do murowania na cienkie spoiny wymagane jest podanie przez producenta maksymalnych dopuszczalnych odchyłeń płaskości powierzchni kładzenia (wspornych).

- **Gęstość**

Gęstość brutto i netto oznaczana w stanie suchym powinna być deklarowana wtedy, kiedy takie dane są potrzebne do oceny izolacyjności akustycznej, nośności, odporności ogniowej lub izolacyjności cieplnej ścian.

- **Wytrzymałość na ściskanie**

Zgodnie z normami producenci powinni podawać średnią wytrzymałość na ściskanie elementów murowych. Producent może również deklarować wytrzymałość znormalizowaną. Konieczne jest również podanie kategorii produkcji elementów murowych.

- **Trwałość (mrozoodporność)**

Dobór grup elementów murowych w projekcie powinien uwzględniać przewidywane warunki środowiskowe i w konsekwencji stopień narażenia na zawilgocenie konstrukcji murowych.

Konstrukcje murowe narażone na stałe zawilgocenie powinny być odporne na:

- cykliczne zamrażanie i rozmrażanie,
- działanie siarczanów i chlorków.

Dobór elementów murowych w różnych warunkach środowiskowych, zalecany w normie PN-B-03002, podano w tablicy 1.

**Tablica 1. Dobór elementów murowych wg grup z uwagi na trwałość**  
(grupy jak w pkt. 2.2.1.1. a klasy środowiska jak w pkt. 1.5. niniejszej specyfikacji)

Elementy murowe	Klasa środowiska				
	1	2	3	4	5
Ceramiczne	1,2,3	1,2,3	1,2,3 <sup>2)</sup>	1,2,3 <sup>2)</sup>	1,2,3 <sup>2)</sup>
Silikatowe	1,2	1,2 <sup>1)</sup>	1,2 <sup>2)</sup>	— <sup>3)</sup>	— <sup>3)</sup>
Z betonu zwykłego i kruszywowego lekkiego	1,2	1,2 <sup>1)</sup>	1,2 <sup>1)</sup>	1,2 <sup>2)</sup>	1,2 <sup>2)</sup>
Z autoklawizowanego betonu komórkowego	1	1 <sup>2)</sup>	— <sup>3)</sup>	— <sup>3)</sup>	— <sup>3)</sup>
<sup>1)</sup> Przy należyтым zabezpieczeniu przed zawilgoceniem. <sup>2)</sup> Elementy licowe – odpowiednio do deklaracji producenta dotyczącej przydatności elementu w określonych warunkach środowiskowych lub elementy zwykłe – przy należyтым zabezpieczeniu przed zawilgoceniem. <sup>3)</sup> Nie stosuje się.					

Ponieważ pod pojęciem trwałości elementów murowych należy rozumieć przede wszystkim

mrozoodporność, więc kategorie odporności elementów murowych na cykle zamrażania i rozmrażania powinny być skorelowane z przewidywanym sposobem ich zastosowania. Rozróżnia się następujące kategorie:

- kategoria F0, warunki obojętne (ściany wewnętrzne, wewnętrzne warstwy ścian szczelinowych),
- kategoria F1, warunki umiarkowane (zewnątrzne elementy budynku narażone na zamrażanie i rozmrażanie, ale zabezpieczone przed bezpośrednim nasączeniem),
- kategoria F2, warunki surowe (nieotynkowane przyziemie, nieotynkowane parapety, nieotynkowane kominy, zasklepienia, zwieńczenia, wolno stojące ściany graniczne).

- **Właściwości cieplne**

W przypadku elementów przeznaczonych do stosowania w konstrukcjach podlegających wymaganiom izolacyjności cieplnej, producent powinien podać informacje o właściwościach cieplnych. Informacje te mogą być oparte na wartościach tabelarycznych, obliczeniach lub badaniach, zgodnie z PN-EN 1745.

- **Absorpcja wody – zewnętrzne nietynkowane elementy budynku**

W przypadku elementów stosowanych do budowy zewnętrznych ścian licowych sprawdzana jest ich absorpcja (nasiąkliwość) 24-godzinna.

- **Absorpcja wody – warstwy odporne na wilgoć**

W przypadku elementów murowych stosowanych w konstrukcjach szczególnie narażonych na silne zawilgocenie, określa się absorpcję (nasiąkliwość) za pomocą gotowania w wodzie.

- **Absorpcja wody – początkowa wielkość absorpcji wody**

Jeżeli jest to niezbędne, ze względu na sposób stosowania elementów, należy sprawdzać początkową wielkość absorpcji wody w czasie 60 sekund.

- **Reakcja na ogień**

Jeżeli przewidywane zastosowanie wyrobu tego wymaga, producent powinien deklarować klasę reakcji na ogień elementu murowego. Jeżeli element zawiera mniej niż 1% masy (objętości) materiałów organicznych, deklarować można klasę A1 bez konieczności przeprowadzania badań ogniowych.

- **Zawartość aktywnych soli rozpuszczalnych**

W przypadku elementów ceramicznych, zależnie od przewidywanego zakresu zastosowania, bada się zawartość aktywnych soli rozpuszczalnych.

- **Rozszerzalność pod wpływem wilgoci**

Jeżeli normy tego wymagają, to można przeprowadzić badania zmian liniowych pod wpływem wilgoci elementów murowych.

- **Przepuszczalność pary wodnej**

W przypadku elementów licowych, należy podać tabelaryczną wartość współczynnika dyfuzji pary wodnej. Tabelaryczny (normowy) współczynnik dyfuzji określa się na podstawie gęstości materiału.

- **Wytrzymałość spoiny (charakterystyczna początkowa wytrzymałość spoiny)**

W przypadku elementów murowych i zapraw murarskich przeznaczonych do stosowania w elementach konstrukcyjnych, powinna być deklarowana charakterystyczna początkowa wytrzymałość spoiny na ścinanie. Deklaracja może być oparta na wartościach stabelaryzowanych podanych w normach przedmiotowych lub na wartościach wynikających z badań.

- **Substancje niebezpieczne**

Konieczne jest przeprowadzanie badań promieniotwórczości naturalnej elementów murowych. Badania te należy wykonywać zgodnie z Instrukcją ITB nr 234/95.

## 2.2.2. Zaprawy murarskie

### 2.2.2.1. Rodzaje zapraw murarskich

Rozróżnia się następujące zaprawy murarskie różnicowane z uwagi na:

- **Właściwości i/lub zastosowanie:**
  - ogólnego przeznaczenia (G),
  - lekka (L),
  - do cienkich spoin (T).
- **Koncepcję projektowania zaprawy:**
  - zaprawa wg projektu,
  - zaprawa wg przepisu.
- **Sposób produkcji:**
  - zaprawa wytwarzana w całości lub częściowo w zakładzie, spełniająca wymagania normy PN-EN 998-2,
  - zaprawa wytwarzana na miejscu budowy, odpowiadająca wymaganiom normy PN-B-10104.
- **Skład materiałowy zapraw ogólnego przeznaczenia, wytwarzanych na miejscu budowy (symbol rodzaju):**
  - zaprawa cementowa („c”),
  - zaprawa cementowo-wapienna („cw”),
  - zaprawa wapienna („w”),  
oraz zaprawy mieszane np. cementowo-gliniana („cgl”).
- **Proporcję składników (mierzoną objętościowo) w zaprawach ogólnego przeznaczenia, wytwarzanych na miejscu budowy:**
  - a) zaprawa cementowa (cement : piasek):
    - odmiana 1:2 (symbol odmiany A),
    - odmiana 1:3 (symbol odmiany B),
    - odmiana 1:4 (symbol odmiany C),
  - b) zaprawa cementowo-wapienna (cement : wapno : piasek):
    - odmiana 1:0,25:3 (symbol odmiany D),
    - odmiana 1:0,5:4 (symbol odmiany E),
    - odmiana 1:1:6 (symbol odmiany F),
    - odmiana 1:2:9 (symbol odmiany G),
  - c) zaprawa wapienna (wapno : piasek)
    - odmiana 1:1,5 (symbol odmiany H),
    - odmiana 1:2 (symbol odmiany I),
    - odmiana 1:4 (symbol odmiany J).
- **Wytrzymałości na ściskanie zapraw ogólnego przeznaczenia, wytwarzanych na placu budowy:**
  - klasa M 0,25 przy wytrzymałości na ściskanie nie mniejszej niż 0,25 N/mm<sup>2</sup>,
  - klasa M 0,5 przy wytrzymałości na ściskanie nie mniejszej niż 0,5 N/mm<sup>2</sup>,
  - klasa M 1,0 przy wytrzymałości na ściskanie nie mniejszej niż 1,0 N/mm<sup>2</sup>,
  - klasa M 2,5 przy wytrzymałości na ściskanie nie mniejszej niż 2,5 N/mm<sup>2</sup>,
  - klasa M 5,0 przy wytrzymałości na ściskanie nie mniejszej niż 5,0 N/mm<sup>2</sup>,
  - klasa M 10,0 przy wytrzymałości na ściskanie nie mniejszej niż 10,0 N/mm<sup>2</sup>,
  - klasa M 15,0 przy wytrzymałości na ściskanie nie mniejszej niż 15,0 N/mm<sup>2</sup>,
  - klasa M 20,0 przy wytrzymałości na ściskanie nie mniejszej niż 20,0 N/mm<sup>2</sup>,

– klasa M d przy wytrzymałości na ściskanie większy od 25,0 N/mm<sup>2</sup>.

Dla zapraw murarskich produkowanych fabrycznie wytrzymałość na ściskanie powinna być deklarowana przez producenta. Producent może deklarować klasę wytrzymałości na ściskanie oznaczoną literą „M” i następującą po niej liczbą klasy, co oznacza, że wytrzymałość na ściskanie w N/mm<sup>2</sup> jest nie mniejsza od tej liczby.

Zalecane zgodnie z normą PN-B-10104 odmiany i klasy zapraw wytwarzanych na placu budowy w zależności od ich przeznaczenia podano w tablicy 2.

**Tablica 2. Zalecane rodzaje, odmiany i klasy zapraw w zależności od przeznaczenia**

Przeznaczenie		Symbol rodzaju	Symbol odmiany	Klasa
Ściany fundamentowe i ściany zewnętrzne poniżej poziomu terenu	konstrukcyjne	C	A, B, C	od M 10 do M 15; M d
		CW	D, E	M 10; M 15
	niekonstrukcyjne	C	B, C	M 10; M 15
		CW	D, E	M 10; M 15
Ściany zewnętrzne powyżej poziomu terenu	konstrukcyjne	C	A, B, C	od M 10 do M 20
		CW	D, E, F	od M 5 do M 15
	niekonstrukcyjne	C	B, C	M 10; M 15
		CW	E, F	M 5; M 10
Ściany wewnętrzne	konstrukcyjne	C	B, C	M 10; M 15
		CW	D, E, F, G	od M 2,5 do M 15
		W	H	M 1
	niekonstrukcyjne	C	C	M 10
		CW	D, E, F, G	od M 2,5 do M 5
		W	H, I, J	od M 0,25 do M 1

Dobór zapraw z uwagi na warunki środowiskowe eksploatacji konstrukcji murowej z uwzględnieniem stopnia narażenia na zawilgocenie przedstawiono zgodnie z normą PN-B-03002 w tablicy 3.

**Tablica 3. Dobór zapraw z uwagi na trwałość**

Klasa zaprawy	Klasa środowiska				
	1	2	3	4	5
1,0	+	–	–	–	–
3,0	+	+	–	–	–
≥ 5,0	+	+	+	+ <sup>1)</sup>	+ <sup>1)</sup>
1) Odpowiednio do deklaracji producenta					

Do murów zbrojonych powinny być wykorzystywane zaprawy cementowe o wytrzymałości nie niższej niż 5 N/mm<sup>2</sup>, a w przypadku murów zbrojonych w środowisku wilgotnym – o wytrzymałości nie niższej niż 8 N/mm<sup>2</sup>. Do murów zbrojonych należy stosować zaprawy nie powodujące korozji zbrojenia.

### 2.2.2.2. Właściwości zapraw murarskich

Z uwagi na charakterystyczny dla zapraw proces wiązania, czyli stopniowego przechodzenia ze stanu płynnego lub plastycznego w stan stały, właściwości zapraw muszą być określane zarówno dla suchych mieszanek jak i dla zapraw świeżych oraz stwardziałych. Właściwości mieszanek suchych określane są w odniesieniu do zapraw wytwarzanych w zakładzie (kontrola bieżąca procesu produkcji). Właściwości zaprawy świeżej istotne są dla murarza i przebiegu robót murarskich, natomiast zaprawy stwardziałej decydują o jakości konstrukcji murowej.

#### Właściwości zapraw murarskich deklarowane przez ich producentów i przewidywane w dokumentacji projektowej

##### A. Właściwości suchych mieszanek:

- **Proporcje składników suchej mieszanki**

*Proporcje składników mieszanki suchej podaje się w przypadku zapraw wytwarzanych na budowie. Wszystkie składniki powinny odpowiadać warunkom technicznym ustalonym przez projektanta w dokumentacji projektowej.*

*W przypadku zapraw fabrycznie wytwarzanych z reguły producent nie podaje składu. W takim przypadku konieczne jest opisanie na opakowaniu przeznaczenia i sposobu stosowania zaprawy.*

- **Uziarnienie wypełniaczy**

Podawanie maksymalnego rozmiaru kruszywa wymagane jest jedynie w przypadku zapraw przeznaczonych do cienkich spoin (do 2 mm).

- **Gęstość nasypowa mieszanki suchej**

Podawanie gęstości nasypowej jest konieczne w przypadku projektowania zapraw według przepisu, tzn. w momencie określania proporcji składników (objętościowo lub masowo).

- **Okres gwarancji mieszanki suchej**

Normy nie określają minimalnego okresu przydatności mieszanki suchej zaprawy do stosowania, więc większość producentów przyjmuje minimalny okres gwarancji trzy miesiące.

- **Proporcje mieszania mieszanki z wodą**

W przypadku zapraw gotowych proporcje mieszania mieszanki suchej z wodą określa producent. W przypadku zapraw wytwarzanych na placu budowy proporcje określa się na podstawie badań konsystencji świeżego zarobu.

##### B. Właściwości świeżej zaprawy:

- **Konsystencja i plastyczność (rozpliw)**

Konsystencję świeżej zaprawy określa się za pomocą stolika rozpliwu wg normy PN-EN 1015-3. Jedynie w przypadku zapraw wytwarzanych na placu budowy, PN-B-10104 tymczasowo dopuszcza stosowanie dotychczasowej polskiej metody oznaczania konsystencji zaprawy, polegającej na określeniu głębokości zanurzania stożka pomiarowego w zaprawie, zgodnie z PN-85/B-04500.

Konsystencja (w cm) świeżej zaprawy, w zależności od rodzaju elementów murowych, określana wg PN-85/B-04500, powinna wynosić:

- 1) elementy ceramiczne o nasiąkliwości do 6% – 5÷7 cm,
- 2) elementy ceramiczne o nasiąkliwości powyżej 6% do 22% – 6÷8 cm,
- 3) elementy ceramiczne o nasiąkliwości 22% – 8÷10 cm,
- 4) elementy silikatowe – 6÷8 cm,
- 5) elementy z betonu kruszywowego zwykłego – 5÷7 cm,
- 6) elementy z betonu kruszywowego lekkiego – 7÷8 cm,

7) elementy z autoklawizowanego betonu komórkowego – 8÷9 cm,

8) elementy z kamienia naturalnego i sztucznego – 6÷10 cm.

- **Gęstość objętościowa zaprawy świeżej**

Badania gęstości zaprawy świeżej nie jest obowiązkowe. Badania takie mogą być przydatne do alternatywnego określania zawartości powietrza w zaprawie świeżej. Według dotychczasowych norm polskich oznaczanie polega na określeniu czasu, po którym zaprawa zgęstnieje na tyle, że jej konsystencja zmniejszy się o 3 cm, a plastyczność o 4 cm.

- **Czas zachowania właściwości roboczych**

Czas zachowania właściwości roboczych zapraw produkowanych fabrycznie powinien być deklarowany przez producenta. Wyniki badań przeprowadzanych według PN-EN 1015-9 powinny wykazywać czas nie krótszy niż jego wartość deklarowana.

Czas zachowania właściwości roboczych zapraw wykonywanych na miejscu budowy, określany według PN-EN 1015-9, nie powinien być krótszy niż:

1) dla zapraw cementowych – 2 h,

2) dla zapraw cementowo-wapiennych – 5 h,

3) dla zapraw wapiennych – 8 h.

- **Czas korekty świeżo zarobionej zaprawy**

Czas korekty powinien być deklarowany w przypadku zapraw do murowania na cienkie spoiny. Ogólnie przyjmuje się, że nie powinien być krótszy niż 7 minut.

- **Zawartość powietrza**

Badanie zawartości powietrza jest wymagane w odniesieniu do zapraw produkowanych fabrycznie, jedynie w przypadku zapraw tynkarskich. Jeżeli jednak jest to konieczne ze względu na zastosowanie zaprawy murarskiej wg przepisu, wprowadzanej do obrotu, to zakres zawartości powietrza deklaruje producent. Badania przeprowadza się zgodnie z PN-EN 1015-7.

Co do zapraw z kruszywami porowatymi dopuszczana jest również możliwość określania zawartości powietrza na podstawie badania gęstości objętościowej świeżej zaprawy, zgodnie z PN-EN 1015-6.

Zawartość powietrza dla zapraw bez dodatków napowietrzających, wykonywanych na miejscu budowy, określana według PN-EN 1015-7, nie powinna być większa niż:

1) 10% dla klas zapraw M 0,25 do M 5,

2) 13% dla klas zapraw M 10 do M d.

- **Zawartość chlorków**

Norma PN-EN 998-2 zaleca, aby zawartość chlorków nie przekraczała 0,1% suchej masy zaprawy. W przypadku zapraw stosowanych w konstrukcjach zbrojonych konieczne jest sprawdzenie zawartości chlorków, zgodnie z PN-EN 1015-17.

### C. Właściwości stwardniałej zaprawy

- **Gęstość objętościowa zaprawy stwardniałej**

Oznaczanie gęstości zaprawy w stanie suchym jest istotne przede wszystkim z uwagi na konieczność określenia, czy dana zaprawa należy do grupy zapraw zwykłych czy do grupy zapraw lekkich. Gęstość zapraw murarskich lekkich nie powinna być większa niż 1300 kg/m<sup>3</sup>. Gęstość zapraw zwykłych wytwarzanych na miejscu budowy, określana według PN-EN 1015-10, zgodnie z normą PN-B-10104 nie powinna przekraczać:

1) zaprawy cementowej – 2000 kg/m<sup>3</sup>,

2) zaprawy cementowo-wapiennej – 1850 kg/m<sup>3</sup>,

3) zaprawy wapiennej – 1700 kg/m<sup>3</sup>.

- **Wytrzymałość na ściskanie i zginanie**

Producent zapraw murarskich wytwarzanych fabrycznie powinien deklarować ich wytrzymałość na ściskanie lub odpowiednią klasę wytrzymałości. Norma PN-EN 998-2 definiuje klasy: M 1, M 2,5, M 5, M 10, M 20 i M d (dla wytrzymałości  $\geq 25$  N/mm<sup>2</sup>).

Wytrzymałość na ściskanie zaprawy produkowanej fabrycznie, badana zgodnie z normą PN-EN 1015-11, nie powinna być mniejsza od deklarowanej wytrzymałości na ściskanie lub deklarowanej klasy wytrzymałości na ściskanie.

Normy nie wymagają deklarowania wytrzymałości na zginanie zapraw produkowanych fabrycznie.

Wytrzymałość na ściskanie zaprawy wytwarzanej na miejscu budowy, badanej zgodnie z wymaganiami normy PN-EN 1015-11, nie powinna być mniejsza niż podana w tabelicy 4.

**Tablica 4. Wytrzymałość na ściskanie w zależności od rodzaju, odmiany i klasy zaprawy**

Rodzaj zaprawy	Symbol odmiany	Klasa zaprawy i wytrzymałość na ściskanie N/mm <sup>2</sup>							
		M 0,25	M 0,5	M 1	M 2,5	M 5	M 10	M 15	M 20
Cementowa	A								20
	B							15	
	C						10		
Cementowo-wapienna	D							15	
	E						10		
	F					5			
Wapienna	G				0,25				
	H			1					
	I		0,5						
	J	0,25							

Wytrzymałość na zginanie zapraw murarskich wytwarzanych na miejscu budowy, badana według PN-EN 1015-11, w zależności od rodzaju, odmiany i klasy zaprawy, nie powinna być mniejsza niż podana w tabelicy 5.

**Tablica 5. Wytrzymałość na zginanie w zależności od rodzaju, odmiany i klasy zaprawy**

Rodzaj zaprawy	Symbol odmiany	Wytrzymałość na zginanie w zależności od klasy zaprawy N/mm <sup>2</sup>							
		M 0,25	M 0,5	M 1	M 2,5	M 5	M 10	M 15	M 20
Cementowa	A								5,0
	B							4,5	
	C						3,4		
Cementowo-wapienna	D							3,5	
	E						2,5		
	F					1,6			
Wapienna	G				0,8				
	H			0,45					
	I		0,4						
	J	0,25							

- **Absorpcja wody (nasiąkliwość)**

Absorpcja wody (nasiąkliwość) w zależności od rodzaju zaprawy wytwarzanej na miejscu budowy, badana według PN-85/B-04500, powinna wynosić nie więcej niż:

- a) zaprawa cementowa – 10%,
- b) zaprawa cementowo-wapienna:
  - klasy M 2,5 i M 5 – 14%,
  - klasy M 10 i M 15 – 12%,
- a) zaprawa wapienna – 15%.

W odniesieniu do zapraw wytwarzanych fabrycznie, przeznaczonych do stosowania w elementach zewnętrznych budynku i narażonych na bezpośrednie oddziaływanie warunków atmosferycznych producent deklaruje i bada absorpcję spowodowaną kapilarnym podciąganiem wody. Wyniki badań przeprowadzonych zgodnie z PN-EN 1015-18 powinny wykazać, że absorpcja wody nie jest większa od deklarowanej.

- **Mrozoodporność (trwałość)**

Trwałość zaprawy określa się jako odporność na zamrażanie – odmrażanie.

Zaprawy przeznaczone do stosowania w zewnętrznych elementach budynku powinny być odporne na zamrażanie – odmrażanie. Odporność na zamrażanie – odmrażanie (mrozoodporność) zaprawy sprawdza się według metody podanej w PN-85/B-04500.

Zaprawę określa się jako odporną na zamrażanie – odmrażanie, jeżeli po przeprowadzeniu wymaganych cykli zamrażania – odmrażania spadek wytrzymałości na ścislenie, badanej według PN-EN 1015-11, jest nie większy niż:

- 1) 10% w przypadku zapraw cementowych,
- 2) 20% w przypadku zapraw cementowo-wapiennych.

W przypadku zapraw wapiennych badania się nie przeprowadza, przyjmuje się, że nie są odporne na zamrażanie – odmrażanie.

- **Promieniotwórczość (substancje niebezpieczne)**

Konieczne jest przeprowadzenie badań promieniotwórczości naturalnej materiałów budowlanych, w tym zapraw budowlanych. Badania te należy wykonywać zgodnie z Instrukcją ITB nr 234/95.

- **Wytrzymałość spoiny**

Wytrzymałość spoiny, zapraw murarskich przeznaczonych do stosowania w elementach konstrukcyjnych budynku, określa się jako początkową wytrzymałość charakterystyczną na ścinanie spoiny.

Początkowa wytrzymałość charakterystyczna na ścinanie spoiny zapraw klasy M 1 do M d wytwarzanych na miejscu budowy może być określana na podstawie:

- 1) badań połączenia spoiny z elementem murowym według PN-EN 1052-3,
- 2) wartości tabelarycznych zawartych w załączniku C do normy PN-EN 998-2 wynoszących:
  - 0,15 N/mm<sup>2</sup> dla zapraw ogólnego stosowania i lekkich,
  - 0,3 N/mm<sup>2</sup> dla zapraw do cienkich spoin.

W odniesieniu do zapraw wykonywanych fabrycznie producent powinien deklarować charakterystyczną początkową wytrzymałość spoiny.

Deklaracja może być wydana na podstawie badań przeprowadzonych zgodnie z procedurą zapisaną w PN-EN 1052-3 lub według wcześniej podanych wartości normowych zawartych w załączniku C do normy PN-EN 998-2.

- **Reakcja na ogień**

Producent powinien podać klasę reakcji na ogień zaprawy. Klasyfikację reakcji na ogień



zapraw przeprowadza się według PN-EN 13501-1 następująco:

- 1) zaprawy zawierające frakcję jednolicie rozmieszczonych materiałów organicznych, liczoną masowo lub objętościowo  $\leq 1,0\%$  (przyjmuje się tę wartość, która ma większe znaczenie), zalicza się do klasy A1 reakcji na ogień bez konieczności przeprowadzania badania,
- 2) zaprawy zawierające frakcję jednolicie rozmieszczonych materiałów organicznych, liczoną masowo lub objętościowo  $\geq 1,0\%$  (przyjmuje się tę wartość, która ma większe znaczenie), zalicza się (deklaruje) do odpowiedniej klasy reakcji na ogień na podstawie przeprowadzonych badań.

- **Przepuszczalność pary wodnej**

Współczynnik przepuszczalności (dyfuzji) pary wodnej zapraw murarskich przeznaczonych do stosowania w elementach zewnętrznych budynku, wytwarzanych na miejscu budowy, przyjmuje się według wartości tabelarycznych z PN-EN 1745, uzależnionych od gęstości zaprawy, podanych w tabelicy 6.

**Tabela 6. Współczynniki dyfuzji pary stwardniałej zaprawy**

Gęstość zaprawy kg/m <sup>3</sup>	Współczynnik dyfuzji pary wodnej	
	do wnętrza materiału	z materiału na zewnątrz
1500	5	20
1600	15	35
1800	15	35
2000	15	35

W odniesieniu do zapraw murarskich wytwarzanych fabrycznie producent deklaruje, w zależności od gęstości zaprawy, współczynnik przepuszczalności pary na podstawie wartości tabelarycznych podanych w tabelicy A.12, zawartej w normie PN-EN 1745.

- **Współczynnik przewodzenia ciepła**

Przy produkcji zapraw murarskich na placu budowy współczynnik przewodzenia ciepła przyjmuje się według wartości tabelarycznych, uzależnionych od gęstości zapraw, podanych w tabelicy nr 3, zawartej w PN-B-10104.

W odniesieniu do zapraw murarskich wytwarzanych fabrycznie producent deklaruje współczynnik przewodzenia ciepła. Deklaracja może być wydana, w szczególności dla zapraw lekkich, na podstawie badań przeprowadzanych zgodnie z procedurą zapisaną w pkt. 4.2 normy PN-EN 1745 lub na podstawie wartości tabelarycznych uzależnionych od gęstości zapraw, zestawionych w tabelicy A.12, zawartej w normie PN-EN 1745.

### 2.2.2. Wyroby dodatkowe

Prefabrykowane wyroby dodatkowe stosowane w konstrukcjach murowych powinny spełniać wymagania norm PN-EN 845. Wymaganiom określonym w normie PN-EN 845-1 powinny odpowiadać:

- kotwy,
- listwy kotwiące,
- wieszaki i wsporniki,

stosowane do wzajemnego łączenia ze sobą murów oraz łączenia muru z innymi częściami konstrukcji lub budowli, takimi jak: ściany, stropy, belki i słupy.

Wymagania podane w normie PN-EN 845-2 powinny spełniać jednolite, pojedyncze oraz zespolone i złożone nadproża prefabrykowane o rozpiętości do 4,5 m:

- stalowe,
- betonowe,

- murowane.

Wymaganiom określonym w normie PN-EN 845-3 powinno odpowiadać zbrojenie do spoin wspornych murów, obejmujące siatki stalowe:

- spajane,
- wiązane,
- ciągnione.

Stal zbrojeniowa węglowa stosowana w konstrukcjach murowych powinna spełniać wymagania podane w PN-B-03264 a austenityczna stal nierdzewna w PN-89/H-84023-06.

### **2.2.3. Inne wyroby i materiały**

Do wznoszenia konstrukcji murowych można stosować inne wyroby i materiały:

- cement spełniający wymagania norm PN-EN 197-1 i PN-EN 413-1,
- wapno budowlane odpowiadające wymaganiom normy PN-EN 459-1,
- piasek i inne kruszywa mineralne, których właściwości odpowiadają wymaganiom normy PN-EN 13139,
- kruszywa lekkie do betonów i zapraw spełniające wymagania określone w PN-EN 13055,
- wodę do betonów i zapraw zgodną z wymaganiami normy PN-EN 1008.

Stosowane spoiwa polimerowe i inne domieszki do zapraw powinny spełniać wymagania odpowiednich norm polskich lub aprobat technicznych.

## **2.3. Warunki przyjęcia na budowę materiałów i wyrobów do robót murowych**

Wyroby i materiały do robót murowych mogą być przyjęte na budowę, jeśli spełniają następujące warunki:

- są zgodne z ich wyszczególnieniem i charakterystyką podaną w dokumentacji projektowej i specyfikacji technicznej (szczegółowej),
- każda jednostka ładunkowa lub partia elementów murowych luzem jest zaopatrzona w etykietę identyfikacyjną,
- wyroby i materiały konfekcjonowane są właściwie opakowane, firmowo zamknięte (bez oznak naruszenia zamknięcia) i oznakowane (pełna nazwa wyrobu, ewentualnie nazwa handlowa oraz symbol handlowy wyrobu),
- spełniają wymagane właściwości wskazane odpowiednimi dokumentami odniesienia,
- producent dostarczył dokumenty świadczące o dopuszczeniu do obrotu i powszechnego lub jednostkowego zastosowania wyrobów oraz karty techniczne (katalogowe) wyrobów lub firmowe wytyczne (zalecenia) stosowania wyrobów,
- spełniają wymagania wynikające z ich terminu przydatności do użycia (termin zakończenia robót murowych powinien się kończyć przed zakończeniem terminów przydatności do stosowania odpowiednich wyrobów).

Przyjęcie wyrobów i materiałów na budowę powinno być potwierdzone wpisem do dziennika budowy lub protokołem przyjęcia materiałów.

## **2.4. Warunki przechowywania materiałów i wyrobów do robót murowych**

Materiały i wyroby do robót murowych powinny być przechowywane i magazynowane zgodnie z instrukcją producenta oraz wymaganiami odpowiednich dokumentów odniesienia tj. norm bądź aprobat technicznych.

Place składowe do przechowywania elementów murowych powinny być wygradzone, wyrównane i utwardzone z odpowiednimi spadkami na odprowadzenie wód opadowych oraz oczyszczone z zanieczyszczeń.

Pomieszczenie magazynowe do przechowywania materiałów i wyrobów niemrozoodpornych

lub opakowanych powinno być kryte, suche oraz zabezpieczone przed zawilgoceniem, opadami atmosferycznymi, przemarzeniem i przed działaniem promieni słonecznych.

Wyroby w miejscu magazynowania należy przechowywać w partiach według rodzajów, typów, odmian, klas i gatunków, zgodnie z wymaganiami norm wyrobów, w sposób uporządkowany, zapewniający łatwość dostępu i przeliczenia. Elementy murowe należy przechowywać:

- a) w jednostkach ładunkowych,
- b) luzem w stosach (słupach) lub pryzmach.

Sposób układania jednostek ładunkowych, stosów lub pryzm powinien być zgodny z wymaganiami normy PN-B 12030.

Wyroby konfekcjonowane powinny być przechowywane w oryginalnych, zamkniętych opakowaniach w temperaturze powyżej +5°C a poniżej +35°C. Wyroby pakowane w worki powinny być układane na paletach lub drewnianej wentylowanej podłodze, w ilości warstw nie większej niż 10, o ile dokument odniesienia lub instrukcja producenta nie stanowią inaczej.

Cement i wapno suchogaszzone luzem należy przechowywać w zasobnikach (zbiornikach) do cementu.

Kruszywa i piasek do zapraw można przechowywać na składowiskach otwartych, w warunkach zabezpieczających je przed zanieczyszczeniem, zmieszaniem z innymi asortymentami lub frakcjami kruszywa oraz nadmiernym zawilgoceniem (np. w specjalnie przygotowanych zasiekach).

Jeżeli nie ma możliwości poboru wody na miejscu wykonywania robót, to wodę należy przechowywać w szczelnych i czystych pojemnikach lub cysternach. Nie wolno przechowywać wody w opakowaniach po środkach chemicznych lub w takich, w których wcześniej przetrzymywano materiały mogące zmienić skład chemiczny wody.

### **3. WYMAGANIA DOTYCZĄCE SPRZĘTU, MASZYN I NARZĘDZI**

#### **3.1. Ogólne wymagania dotyczące sprzętu podano w SST „Wymagania ogólne” Kod CPV 45000000-7, pkt 3**

#### **3.2. Sprzęt i narzędzia do wykonywania robót murarskich**

Do wykonywania robót murarskich należy stosować:

A. Do wyznaczania i sprawdzania kierunku, wymiarów oraz płaszczyzn:

- pion murarski,
- łąkę murarską,
- łąkę ważoną,
- wąż wodny,
- poziomnicę uniwersalną,
- łąkę kierunkową,
- warstwomierz do wytyczenia poziomów poszczególnych warstw i do zaczepiania sznura oraz do wyznaczania kierunku,
- sznur murarski,
- kątownik murarski,
- wykrój.

B. Do przechowywania materiałów budowlanych na stanowisku roboczym:

- kastrę na zaprawę,
- szafel do zaprawy,
- szkopek do wody,

- palety na elementy murowe,
- wiadra.

C. Do obróbki elementów murowych:

- młotek murarski,
- kirkę,
- oskard murarski,
- przecinak murarski,
- puckę murarską,
- drąg murarski,
- specjalistyczne narzędzia do obróbki kamieni naturalnych.

D. Do murowania:

- kielnię murarską,
- czerpak,
- łopatę do zaprawy,
- rusztowania.

#### **4. WYMAGANIA DOTYCZĄCE TRANSPORTU**

##### **4.1. Ogólne wymagania dotyczące transportu podano w SST „Wymagania ogólne” Kod CPV 45000000-7, pkt 4**

##### **4.2. Transport i składowanie materiałów**

Wyroby i materiały do robót murowych mogą być przewożone jednostkami samochodowymi, kolejowymi, wodnymi i innymi.

Załadunek i wyładunek elementów murowych pakowanych w jednostki ładunkowe należy prowadzić urządzeniami mechanicznymi wyposażonymi w osprzęt widłowy, kleszczowy lub chwytakowy.

Załadunek i wyładunek elementów murowych przechowywanych luzem, wykonywany ręcznie zaleca się prowadzić przy maksymalnym wykorzystaniu sprzętu pomocniczego np. kleszcze, chwytaki, wciągniki, wózki.

Warunki transportu elementów murowych pakowanych w jednostki ładunkowe lub przechowywanych luzem powinny być zgodne z wymaganiami norm przedmiotowych dotyczących tych wyrobów oraz PN-B-12030.

Transport materiałów do robót murowych w opakowaniach też nie wymaga specjalnych urządzeń i środków transportu. W czasie transportu należy zabezpieczyć przewożone materiały w sposób wykluczający ich zawilgocenie i uszkodzenie opakowań. W przypadku dużych ilości materiałów zalecane jest przewożenie ich na paletach i użycie do załadunku oraz rozładunku urządzeń mechanicznych.

Do transportu wyrobów i materiałów w postaci suchych mieszanek, w opakowaniach papierowych zaleca się używać samochodów zamkniętych. Do przewozu wyrobów i materiałów w innych opakowaniach można wykorzystywać samochody pokryte plandekami lub zamknięte.

Cement i wapno suchogaszzone luzem należy przewozić cementowozami. Wapno gaszone w postaci ciasta wapiennego można przewozić w skrzyniach lub pojemnikach stalowych.

Kruszywa można przewozić dowolnymi środkami transportu w warunkach zabezpieczających je przed zanieczyszczeniem, zmieszaniem z innymi asortymentami kruszywa lub jego frakcjami i nadmiernym zawilgoceniem.

## **5. WYMAGANIA DOTYCZĄCE WYKONANIA ROBÓT**

### **5.1. Ogólne zasady wykonania robót podano w SST „Wymagania ogólne” Kod CPV 45000000-7, pkt 5**

### **5.2. Warunki przystąpienia do robót murowych**

Przed przystąpieniem do murowania ścian należy odebrać roboty ziemne i fundamentowe sprawdzając zgodność ich wykonania z dokumentacją projektową i odpowiednimi szczegółowymi specyfikacjami technicznymi.

Przed przystąpieniem do wznoszenia murów nadziemia należy sprawdzić, zgodnie z pkt. 6.4. niniejszej specyfikacji, wymiary oraz kąty skrzyżowań ścian fundamentowych.

### **5.3. Ogólne zasady wykonywania robót murowych**

Roboty murowe należy wykonywać zgodnie z dokumentacją projektową, niniejszą specyfikacją techniczną i zasadami sztuki murarskiej.

O ile w dokumentacji projektowej i/lub specyfikacji technicznej oraz dokumentach odniesienia wyrobów murowych nie podano inaczej, to:

- mury należy wykonywać warstwami z zachowaniem prawidłowego wiązania elementów murowych i grubości spoin tak, aby ściana stanowiła jeden element konstrukcyjny,
- elementy murowe powinny być układane na płask, a nie na rąb lub na stojąco,
- spoiny poprzeczne i podłużne w sąsiednich warstwach muru powinny być usytuowane mijankowo,
- mury należy wnosić możliwie równomiernie na całej ich długości,
- elementy murowe powinny być czyste i wolne od kurzu,
- przed wbudowaniem elementy murowe powinny być moczone, jeżeli takie wymaganie zawarto w dokumentach odniesienia lub instrukcji producenta wyrobu,
- stosowanie elementów murowych połówkowych przy murowaniu słupów i filarów, poza liczbą konieczną do uzyskania prawidłowego wiązania, jest niedopuszczalne,
- liczba elementów murowych połówkowych nie powinna przekraczać:
  - w murach konstrukcyjnych zbrojonych – 10%,
  - w murach konstrukcyjnych niezbrojonych – 15%,
  - w ścianach wypełniających, podokiennych i na poddaszu – 50%,
- konstrukcje murowe o grubości mniejszej niż 1 cegła, murowane na zaprawy zwykłe, mogą być wykonywane przy temperaturze powyżej 0°C, a murowane na zaprawy lekkie i klejowe mogą być wykonywane przy minimalnej temperaturze określonej przez producenta zaprawy,
- wykonywanie konstrukcji murowych o grubości 1 cegły i grubszych dopuszcza się przy temperaturze poniżej 0°C pod warunkiem stosowania środków umożliwiających wiązanie i twardnienie zaprawy, przewidzianych w specyfikacji technicznej, lub pod warunkiem dopuszczenia takiej możliwości przez producenta zaprawy,
- w przypadku przerwania robót na okres zimowy lub z innych przyczyn, wierzchnie warstwy murów powinny być zabezpieczone przed szkodliwym działaniem czynników atmosferycznych.

### **5.4. Organizacja robót murowych**

#### **5.4.1. Podstawowe zasady prawidłowej organizacji robót murowych:**

- wykonywanie prac przez wykwalifikowanych murarzy,

- praca na murach w pojedynkę lub grupami (zespołami) o liczebności dostosowanej do rodzaju budowy,
- racjonalne urządzenie stanowiska murarskiego z dogodnym umieszczeniem materiałów budowlanych (najbliżej muru wolny pas szerokości 600 mm, dalej materiały, a za materiałami drogi transportowe),
- wznoszenie murów pasami o odpowiedniej wysokości,
- zastosowanie odpowiednich rusztowań (technicznie niezbędnych i ekonomicznie uzasadnionych),
- zaopatrzenie robotników we właściwy sprzęt murarski i ochronny,
- dostarczanie materiałów budowlanych do stanowiska roboczego w sposób wykluczający przestoje,
- zorganizowanie robót systemem ruchu równomiernego (podział budowy na działki).

#### 5.4.2. Kategorie wykonania robót murowych na budowie

**Kategoria A** – roboty murarskie wykonuje należycie wyszkolony zespół pod nadzorem majstra murarskiego, stosuje się zaprawy produkowane fabrycznie, a jeżeli zaprawy są wykonywane na budowie to kontroluje się dozowanie składników i wytrzymałość zaprawy, natomiast jakość robót kontroluje osoba o odpowiednich kwalifikacjach, niezależna od wykonawcy.

**Kategoria B** – warunki określające kategorię A nie są spełnione a nadzór nad jakością robót może kontrolować odpowiednio wykwalifikowana osoba, upoważniona przez wykonawcę.

*Uwaga: Decyzję o kategorii wykonawstwa podejmuje projektant konstrukcji w dokumentacji projektowej.*

#### 5.5. Rodzaje wiązań cegieł w murze:

- pospolite (blokowe lub kowadełkowe),
- krzyżkowe (weneckie),
- polskie (wendyjskie lub gotyckie),
- holenderskie,
- wielorzędowe (amerykańskie).

Wiązanie murów oraz ich styków i narożników powinno być wykonane zgodnie z przykładami podanymi w pkt. 3.1.2. Warunków technicznych wykonania i odbioru robót budowlanych, część A, zeszyt 3 „Konstrukcje murowe”, wydanie ITB – rok 2006 a także w normie archiwalnej PN-68/B-10020.

#### 5.6. Sposoby murowania z cegieł, pustaków lub bloczków

##### 5.6.1. Sposoby murowania z uwagi na rodzaj spoin wsporczych:

- na spoiny zwykłe grubości od 8 do 15 mm,
- na spoiny pasmowe grubości od 8 do 15 mm,
- na spoiny cienkie grubości od 1 do 3 mm.

##### 5.6.2. Sposoby murowania z uwagi na rodzaj złącza pionowego

- zwykłe z rozprawdzeniem zaprawy na powierzchniach bocznych łączonych elementów,
- z wypełnieniem kieszeni zaprawą, polegające na dostawieniu do siebie na odpowiednią odległość elementów o odpowiednim kształcie powierzchni bocznych i zalaniu zaprawą otworów utworzonych na styku wyrobów,
- na pióro i wpust polegające na dostosowaniu do siebie elementów w taki sposób, by pióra jednego elementu weszły we wpusty drugiego elementu.

##### 5.6.3. Techniki murowania na spoiny zwykłe:

- murowanie tradycyjne, na puste lub pełne spoiny,
- murowanie na wycisk,
- murowanie na docisk.

#### 5.6.4. Ogólne zasady murowania na cienkie spoiny:

- elementy murowe pierwszej warstwy nakłada się bardzo dokładnie na mocnej zaprawie cementowej celem wyeliminowania ich nierównomiernego osiadania,
- położenie elementów pierwszej warstwy należy kontrolować za pomocą poziomicy lub niwelatora,
- pierwszą warstwę elementów można dodatkowo przeszlifować, szczególnie w przypadku bloczków z betonu komórkowego,
- w celu umożliwienia równomiernego rozprowadzenia zaprawy do cienkich spoin (klejowej) o pożądanej grubości (1 do 3 mm) układa się ją specjalną, dostosowaną do szerokości muru, kielnią z ząbkowaną krawędzią,

### 5.7. Rodzaje murów z kamienia

Z uwagi na kształt i rodzaj kamienia rozróżnia się następujące typy murów:

- nieregularne
  - mury dzikie z kamieni narzutowych o nieregularnym kształcie oraz z kamieni łamanych niesortowanych,
  - mury półdzikie z kamieni sortowanych,
  - mury cyklopowe z kamienia łamanego, specjalnie przycinanego w kształcie nieforemnego wieloboku,
- półregularne
  - mury warstwowe z kamieni łupanych warstwowo o dwóch powierzchniach wspornych płaskich i jednocześnie równoległych,
  - mury mozaikowe z kamieni łupanych prostokątnych o różnej wielkości,
  - mury rzędowe z kamieni łupanych prostokątnych dobieranych pod względem wysokości tak, by po ich ułożeniu w rzędzie była zachowana jednakowa wysokość całego rzędu,
- regularne
  - mury z ciosów czyli z dużych, regularnych elementów układanych w wiązaniu pospolitym lub polskim,
  - mury z bloczków kamiennych, układanych jak mury z cegieł ceramicznych.

### 5.8. Ogólne zasady murowania ścianek działowych

**5.8.1.** Ścianki działowe o grubości  $\frac{1}{4}$  cegły należy murować na zaprawie cementowej o wytrzymałości nie niższej niż 5 N/mm<sup>2</sup>. Przy rozpiętości przekraczającej 5 m lub wysokości powyżej 2,5 m powinny być zbrojone. Zbrojenie powinno być zakotwione w spoinach nośnych na głębokość nie mniejszą niż 70 mm.

Ścianka powinna być połączona ze ścianami konstrukcyjnymi za pomocą strzępi zazębionych krytych.

**5.8.2.** W budynkach o konstrukcji nośnej żelbetowej lub stalowej ścianki działowe oraz osłonowe są oddylatowane od stropów i pionowych elementów konstrukcyjnych. Połączenie tych ścianek z elementami konstrukcyjnymi wykonuje się więc za pomocą kotew stalowych.

### 5.9. Ogólne zasady wznoszenia ścian szczelinowych i dwuwarstwowych

**5.9.1.** Warstwa wewnętrzna jest ścianą konstrukcyjną, więc stosuje się do niej wymagania jak dla ścian konstrukcyjnych.

**5.9.2.** Warstwa zewnętrzna powinna mieć grubość nie mniejszą niż 70 mm, o ile w dokumentacji projektowej nie podano inaczej, i być trwale połączona z warstwą wewnętrzną za pomocą kotew.

**5.9.3.** Kotwy powinny być wykonane ze stali nierdzewnej ocynkowanej, galwanizowanej lub mającej inne zabezpieczenie antykorozyjne i rozłożone na równym poziomie.

Dopuszcza się ułożenie kotew z nieznacznym pochyleniem w kierunku warstwy zewnętrznej osłonowej.

**5.9.4.** Liczba kotew nie powinna być mniejsza niż 4 szt./1 m<sup>2</sup> ściany. Wzdłuż wszystkich krawędzi swobodnych warstwy zewnętrznej (wokół otworów, przy narożu budynku, wzdłuż krawędzi przy poziomej przerwie dylatacyjnej) należy ułożyć dodatkowe kotwie w liczbie nie mniejszej niż trzy sztuki na metr krawędzi ściany.

**5.9.5.** Spoiny warstwy zewnętrznej licowej (nieotynkowanej) powinny być dokładnie wypełnione zaprawą lub mur zewnętrzny licowy powinien być wyspoinowany.

**5.9.6.** Zaleca się, aby odległość przerw dylatacyjnych w warstwie zewnętrznej była nie większa niż:

- 8 m – jeżeli wykonana jest z cegły silikatowej lub betonowej,
- 12 m – jeżeli wykonana jest z cegły ceramicznej.

**5.9.7.** Warstwa zewnętrzna osłonowa powinna umożliwiać odprowadzenie wody, która przeniknęła przez nią do muru. W tym celu, zgodnie z normą PN-B-03002, u spodu warstwy zewnętrznej, w miejscu podparcia, zaleca się wykonać fartuch z materiału wodochronnego na podkładzie z zaprawy cementowej, a w warstwie zewnętrznej pozostawić otwory zabezpieczone siatką lub kratką, którymi woda może spływać na zewnątrz.

**5.9.8.** Wykonując otwory okienne i drzwiowe należy stosować zasady podane w „Warunkach technicznych wykonania i odbioru robót budowlanych”, część A, zeszyt 3 „Konstrukcje murowe”, wydanie ITB – 2006 r.:

- obie warstwy murowe w żadnym miejscu nie mogą stykać się ze sobą,
- stolarka może być przymocowana tylko do jednej z warstw murowych,
- dla obu warstw murowych należy wykonać niezależne nadproża,
- stolarka musi być zabezpieczona przed wodą zbierającą się w szczelinie, w tym celu wzdłuż pionowych krawędzi ościeża należy przeprowadzić pionową izolację przeciwwilgociową, oddzielając warstwy murowe od siebie. Izolacja przeciwwilgociowa powinna być również zainstalowana powyżej i poniżej otworu. Pozioma izolacja położona powyżej okna powinna „ześlizgiwać się” w dół – w kierunku zewnętrznej warstwy, która powinna zostać zaopatrzona w dodatkowe otwory odpowietrzająco-odwadniające, przez które woda ze szczeliny będzie mogła swobodnie wypływać na zewnątrz ściany.

## **5.10. Ogólne zasady wykonywania nadproży**

**5.10.1.** Nadproża mogą być wykonywane na placu budowy lub prefabrykowane. Nadproża prefabrykowane powinny spełniać wymagania normy PN-EN 845-2.

**5.10.2.** Nadproża murowe zbrojone wykonywane na placu budowy.

A. Nadproża ze zbrojeniem dolnym mogą być stosowane przy otworach o rozpiętości do 1,5 m. Nadproże wykonuje się na sztywnym deskowaniu, na którym rozściela się zaprawę cementową grub. 30-40 mm, a następnie wtapia w nią zbrojenie stalowe. Zbrojenie musi być zakotwione w murze na co najmniej 400 mm. Następnie muruje się cztery lub pięć warstw muru na mocnej zaprawie cementowej. Deskowanie i stemplowanie można rozebrać po upływie dwóch tygodni. Nadproże powinno być sprawdzone wg PN-B-03340.

B. Nadproża płytowe typu Kleina mogą być stosowane do przykrywania otworów o rozpiętości do 2,5 m. Nad otworami o szerokości poniżej 1,5 m zaleca się wykonywanie nadproża o wysokości co najmniej ½ cegły (cegły ułożone na rąb). W przypadku otworów o szerokości od



1,5 m nadproże powinno mieć wysokość 1 cegły (cegły ułożone na stojąco lub dwie płyty z cegieł ułożonych na rąb). Liczba użytych prętów powinna wynikać z dokumentacji projektowej, w której przeprowadzono obliczenia zgodnie z PN-B-03340.

**5.10.3.** Nadproża murowe zespolone wykonywane są na placu budowy z gotowych kształtek nadprożowych, zbrojonych prętami stalowymi i łączonych (zespalanych) betonem. Kształtki nadprożowe mogą być ceramiczne, silikatowe, betonowe i z betonu komórkowego.

Nadproża należy wykonywać zgodnie z zaleceniami producenta kształtek.

Nadproża powinny być opierane na zaprawie i wypoziomowane zarówno w kierunku podłużnym jak i poprzecznym. Oparcie końca nadproża powinno być nie mniejsze niż 100 mm. Przy murach wykonanych z elementów zawierających więcej niż 50% pustek powietrznych lub z elementów z autoklawizowanego betonu komórkowego minimalna długość oparcia końca nadproża powinna być wyliczona w dokumentacji projektowej, zgodnie z PN-EN 1996-1-1. W przypadku ścian szczelinowych oparcie powinno sięgać co najmniej na 50 mm poza zakończenie szczeliny wewnętrznej.

Elementy prefabrykowane nadproży murowych powinny spełniać wymagania PN-EN 845-2.

**5.10.4.** Nadproża żelbetowe wylewane stosuje się w ścianach wewnętrznych oraz jako nadproża warstwy wewnętrznej muru szczelinowego. Nadproża te należy wykonywać zgodnie z zasadami obowiązującymi dla konstrukcji żelbetowych, a więc przestrzegać wymagania zawarte w szczegółowej specyfikacji technicznej dla konstrukcji żelbetowych.

**5.10.5.** Nadproża prefabrykowane stalowe żelbetowe, sprężone, ceramiczne, silikatowe, z betonu komórkowego, z kamienia naturalnego lub sztucznego oraz z kombinacji tych wyrobów powinny spełniać wymagania PN-EN 845-2. Można je montować bez konieczności stemplowania. Długość oparcia belek powinny być takie jak dla nadproży murowych zespolonych (pkt. 5.10.3.).

## **5.11. Ogólne zasady wykonywania przewodów kominowych**

### **5.11.1. Podział przewodów kominowych**

- a) przewody dymowe odprowadzające spaliny z węglowych lub opalanych drewnem trzonów kuchennych, pieców ogrzewczych i kominków,
- b) przewody spalinowe odprowadzające spaliny z urządzeń gazowych,
- c) przewody wentylacyjne odprowadzające zużyte powietrze z pomieszczeń ponad dach budynku.

### **5.11.2. Elementy kominowe**

Do wznoszenia ścian (murów) z przewodami kominowymi można stosować zwykłe cegły ceramiczne i bloczki z betonu zwykłego bez otworów lub pełne oraz specjalne kształtki (pustaki) kominowe ceramiczne, kamionkowe lub betonowe.

### **5.11.3. Przekroje i wymiary kanałów**

Kanały mogą mieć przekrój kołowy albo kwadratowy. Minimalny przekrój kanałów dymowych z cegieł wynosi  $\frac{1}{2} \times \frac{1}{2}$  cegły, tj. 140 x 140 mm. Minimalna średnica przewodu dymowego okrągłego wynosi 150 mm. W przypadku specjalnych pustaków wentylacyjnych najmniejszy wymiar przewodu wynosi nie mniej niż 110 mm. Wymiary przewodów kominowych powinny być zgodne z dokumentacją projektową. Odchyłki od wymiarów przewodów, określonych w dokumentacji projektowej, wynikające z niedokładności ich wykonania nie powinny przekraczać +10 i -5 mm.

### **5.11.4. Rozmieszczenie przewodów w ścianach murowanych**

W celu zapewnienia maksymalnego ciągu przewody powinny być prowadzone w ścianach ogrzewanych wewnętrznych, np. międzymieszkaniowych, a nie w nieogrzewanych ścianach przylegających do klatek schodowych lub w ścianach zewnętrznych. Przewody wentylacyjne i dymowe mogą być łączone we wspólne bloki, co pomaga w ogrzewaniu się przewodów wentylacyjnych, a w konsekwencji poprawia siłę ciągu. Przewody spalinowe powinny być

oddzielone od kanałów wentylacyjnych i dymowych szczelnymi ściankami grubości minimum ½ cegły.

#### **5.11.5. Kierunek prowadzenia przewodów**

Przewody należy prowadzić w miarę możliwości pionowo, bez załamań. Ewentualne odchylenia przewodu od pionu nie powinny przekraczać 30°. Powierzchnie wewnętrzne przewodów w miejscach załamań należy zabezpieczyć przed uderzeniem kuli kominiarskiej ochraniaczami stalowymi. Długość przewodu biegnącego w kierunku odchylonym od pionu nie powinna przekraczać 2,0 m. Odchylenie przewodu od pionu wynikające z niedokładności wykonania nie powinno być większe niż dla spoinowanych powierzchni muru – tablica 7 w pkt. 5.13.6. niniejszej specyfikacji technicznej.

#### **5.11.6. Zasady prowadzenia przewodów dymowych**

Przewody dymowe należy prowadzić od otworów wycierowych do wylotów komina lub nasady kominowej wg dokumentacji projektowej. Otwory wycierowe usytuowane w piwnicy powinny znajdować się na poziomie od 1,0÷1,2 m od podłogi oraz powinny być zamknięte szczelnie drzwiczkami wykonanymi z materiałów niepalnych.

Dolna krawędź otworu wycierowego przewodów z palenisk usytuowanych w pomieszczeniach, w których znajduje się wlot, powinna znajdować się na wysokości 0,3 m od podłogi. Otwory wycierowe powinny być łatwo dostępne, mieć osadnik na sadze i być zamknięte szczelnie drzwiczkami.

Otwory wycierowe przewodów prowadzonych w dwóch rzędach, usytuowane z jednej strony muru, powinny być umieszczone zgodnie z wymaganiami PN-89/B-10425.

Wyloty przewodów dymowych należy wykonywać wg następujących zasad:

- przy dachach płaskich o kącie nachylenia połaci dachowych nie większym niż 12°, niezależnie od konstrukcji dachu, wyloty przewodów powinny znajdować się co najmniej o 0,6 m wyżej od poziomu kalenicy lub obrzeży budynku przy dachach wgłębionych,
- przy dachach stromych o kącie nachylenia połaci dachowych powyżej 12° i pokryciu:
  - a) łatwo zapalnym, wyloty przewodów powinny znajdować się na wysokości co najmniej o 0,6 m wyżej od poziomu kalenicy,
  - b) niepalnym, niezapalnym i trudno zapalnym, wyloty przewodów powinny się znajdować co najmniej o 0,30 m wyżej od powierzchni dachu oraz w odległości mierzonej w kierunku poziomym od tej powierzchni, co najmniej 1,0 m.

Przy usytuowaniu komina obok elementu budynku stanowiącego przeszkodę (zasłonę), dla prawidłowego działania przewodów, ich wyloty powinny znajdować się ponadto:

- a) ponad płaszczyznę wyprowadzoną pod kątem 12° w dół od poziomu najwyższej przeszkody (zasłony) dla kominów znajdujących się w odległości od 3 do 10 m od tej przeszkody przy dachach stromych,
- b) co najmniej na poziomie górnej krawędzi przeszkody (zasłony) dla kominów usytuowanych w odległości od 1,5 do 3,0 m, od przeszkody,
- c) co najmniej o 0,3 m wyżej od górnej krawędzi przeszkody (zasłony) dla kominów usytuowanych w odległości do 1,5 m od tej przeszkody.

#### **5.11.7. Zasady prowadzenia przewodów spalinowych**

Przewody spalinowe należy prowadzić od otworów rewizyjnych do wylotów komina lub nasady kominowej wg dokumentacji projektowej. Otwory rewizyjne powinny znajdować się na poziomie 0,4 m poniżej wlotu do przewodu. Wyloty przewodów powinny być usytuowane tak jak w przewodach dymowych (pkt 5.11.6. niniejszej specyfikacji technicznej).

#### **5.11.8. Zasady prowadzenia przewodów wentylacyjnych**

Przewody wentylacyjne należy prowadzić od wlotu do wylotu komina. W kominach powinny być wykonane boczne otwory wylotowe. Dopuszcza się wykonywanie górnych otworów wylotowych, pod warunkiem stosowania nasad blaszanych nad wylotem.

#### **5.11.9. Łączenie przewodów kominowych**

W budynkach niskich, jeżeli jest to możliwe, należy nie łączyć przewodów kominowych czyli prowadzić oddzielne przewody dla każdego pomieszczenia, piecyka, termy czy kominka.

W budynkach wysokich przewody kominowe najwyższej kondygnacji nie mogą być łączone z innymi przewodami.

Ponadto przy łączeniu przewodów kominowych w budynkach wysokich należy przestrzegać następujących zasad:

- przewody wentylacyjne mogą być łączone co drugie piętro,
- w przypadku przewodów dymowych jest możliwe łączenie maksimum trzech pieców zlokalizowanych po tej samej stronie budynku (co druga kondygnacja),
- do jednego przewodu spalinowego można podłączyć najwyżej dwa piecyki gazowe (co druga kondygnacja).

**Całkowicie niedopuszczalne jest podłączanie piecyków dymowych lub spalinowych do przewodów wentylacyjnych.**

#### **5.11.10. Zasady wykonywania murów z przewodami kominowymi**

Zapewnienie maksymalnej szczelności przewodów kominowych wymaga, zgodnie z PN-89/B-10425 i Warunkami technicznymi wykonania i odbioru robót budowlanych, część A, zeszyt 3 „Konstrukcje murowe”, wydanie ITB-2006 r., przestrzegania następujących zasad:

- kształt, wymiary zewnętrzne, położenie kanałów, wlotów, wylotów, załamania, trzonów kominowych, obróbki blacharskie, zakończenia górne powinny być wykonane zgodnie z dokumentacją projektową,
- wmurowywać należy tylko elementy murowe dopuszczone do stosowania w przewodach kominowych i jednocześnie określone w dokumentacji projektowej,
- najniższa klasa cegieł użytych do murowania wynosi 15,
- jeżeli dokumentacja projektowa tego wymaga należy stosować zaprawy żaroodporne lub kwasoodporne,
- elementy murowe należy układać na pełne spoiny,
- spoiny pionowe każdej z warstw powinny być przewiązane,
- w powierzchniach wewnętrznych przewodów powinno być jak najmniej spoin pionowych, jeśli warunki na to pozwalają, to powinny znajdować się tylko w narożnikach przewodów,
- cegły w przegrodach międzykanałowych należy wmurowywać przynajmniej jednym końcem w prostopadle do nich położone ścianki zewnętrzne,
- mury powinny być murowane w wiązaniu pospolitym,
- w przewodach dymowych i spalinowych ścianki powinny mieć grubość nie mniejszą niż 1/2 cegły,
- w przewodach wentylacyjnych minimalna grubość przegród wynosi 1/4 cegły,
- minimalna odległość przewodów kominowych od lica ściany zewnętrznej wynosi nie mniej niż 1 cegłę,
- przewody z pustaków kominowych dymowych muruje się w taki sposób, aby spoiny poziome poszczególnych przewodów były przesunięte względem siebie o 1/2 wysokości pustaka; przestrzeń pomiędzy pustakami dymowymi należy wypełniać zaprawą cementowo-glinianą lub specjalną zaprawą, jeżeli jest to zapisane w instrukcji stosowania danych pustaków,
- powszechną zasadą powinno być używanie wewnętrznych wkładek kwasoodpornych w przewodach spalinowych,
- warstwy cegieł w przewodach odchylonych od kierunku pionowego powinny być ułożone prostopadle do kierunku przewodu,
- przewody powinny być drożne na całej długości oraz dawać naturalny ciąg powietrza ku górze (ssanie), zapewniający ujście przez przewody spalin lub zużytego powietrza ponad dach,
- w celu zachowania gładkości przewodów z cegieł, powinny być one budowane z pomocą

szablonu,

- należy ograniczyć do niezbędnego minimum stosowanie cegieł ułamkowych.
- ścianki kanałów powinny być murowane na tej samej zaprawie co sąsiednie mury,
- nie należy tynkować wnętrza kanałów dymowych lub spalinowych,
- do wykonywania kominów ponad dachem należy używać cegieł licowych, chyba że w dokumentacji projektowej przewidziano inne wykonanie, w przypadku wykorzystania cegieł nielicowych konieczne jest otynkowanie komina,
- w miejscu przebiccia komina przez dach należy wykonać obróbkę blacharską zabezpieczającą poddasze przed wodą opadową,
- wierzch komina powinien być nakryty czapą żelbetową z okapnikiem, odizolowaną warstwą papy,
- przerwy dylatacyjne powinny być wykonane zgodnie z zaleceniami normy PN-B-03002.

## **5.12. Ogólne zasady wykonywania gzymsów i przerw dylatacyjnych**

**5.12.1.** Gzymsy powinny być murowane z cegły na płask lub na rąb, jeżeli nadwieszenie cegły nie przekracza 10 cm.

Przy większym wysięgu gzymsów ich rozwiązanie konstrukcyjne musi wynikać z dokumentacji projektowej.

Gzymsy mogą być również murowane ze specjalnych kształtek ceramicznych.

**5.12.2.** Przerwy dylatacyjne w murach powinny być wykonane zgodnie z PN-B-03002.

## **5.13. Wymagania jakościowe robót murowych**

Zgodnie z Warunkami technicznymi wykonania i odbioru robót budowlanych, część A, zeszyt 3 „Konstrukcje murowe”, wydanie ITB-2006 rok roboty murowe powinny spełniać odpowiednie wymagania jakościowe, takie jak:

### **5.13.1. Obrys muru**

Dopuszczalne odchyłki od zaprojektowanych wymiarów nie powinny przekraczać:

- w wymiarach poziomych poszczególnych pomieszczeń  $\pm 20$  mm,
- w wysokości kondygnacji  $\pm 20$  mm,
- w wymiarach poziomych i pionowych całego budynku  $\pm 50$  mm.

### **5.13.2. Grubość muru**

Grubości murów w stanie surowym powinny być określone w dokumentacji projektowej. Dopuszczalne odchyłki wymiarowe nie powinny być większe niż:

- dopuszczalne odchyłki użytych elementów murowych w przypadku murów o grubości  $\frac{1}{4}$ ,  $\frac{1}{2}$  i 1 elementu murowego,
- $\pm 10$  mm, w przypadku murów pełnych o grubości większej niż 1 cegła,
- $\pm 20$  mm, w przypadku murów szczelinowych.

### **5.13.3. Wymiary otworów (w świetle ościeży)**

W przypadku otworów o wymiarach do 1000 mm dopuszczalne odchyłki wymiarowe wynoszą:

- szerokość + 6 mm, – 3 mm,
- wysokość + 15 mm, – 10 mm.

W otworach o wymiarach powyżej 1000 mm dopuszczalne odchyłki wymiarowe wynoszą:

- szerokość + 10 mm, – 5 mm,
- wysokość + 15 mm, – 10 mm.

### **5.13.4. Grubość spoin**

Specyfikacja została sporządzona w systemie **SEKOspec** na podstawie standardowej specyfikacji technicznej opracowanej przez OWEOB Promocja Sp. z o.o.

Normatywne grubości i dopuszczalne odchyłki grubości spoin zwykłych wynoszą:

- w spoinach poziomych: grubość nominalna 10 mm, odchyłki + 5 mm, – 2 mm,
- w spoinach pionowych: grubość nominalna 10 mm, odchyłki + 5 mm, – 5 mm.

W przypadku słupów konstrukcyjnych o przekroju 0,3 m<sup>2</sup> lub mniejszym, dopuszczalne odchyłki grubości spoin, zarówno poziomych, jak i pionowych, nie powinny przekraczać 2 mm.

W murach zbrojonych poprzecznie grubość spoiny powinna być większa co najmniej o 4 mm niż grubość zbrojenia, natomiast w murach zbrojonych podłużnie grubość spoiny powinna być co najmniej o 5 mm większa niż grubość zbrojenia. W murach nie przeznaczonych do tynkowania lub spoinowania, spoiny powinny być całkowicie wypełnione zaprawą, aż do lica muru.

W murach przeznaczonych do tynkowania lub spoinowania nie należy wypełniać spoiny poziomej zaprawą na głębokość 5÷10 mm, licząc od lica muru, a przy powierzchniach muru, przy których jest umieszczone zbrojenie zewnętrzne, na głębokość nie mniejszą niż 10 mm i nie większą niż 20 mm.

### 5.13.5. Zbrojenie

Dopuszczalne odchyłki długości prętów nie powinny być większe niż:

- ± 10 mm dla poszczególnych odcinków pręta (np. w miejscu odgięcia lub dla haków),
- ± 20 mm dla całego pręta.

Dopuszczalne odchyłki w rozstawie prętów nie powinny przekraczać ±15 mm, natomiast grubości otulenia prętów powinny być zgodne z wymaganiami pkt. 6.2. w normie PN-B-03340.

### 5.13.6. Prawdliwość wykonania powierzchni i krawędzi muru

Dopuszczalne odchyłki wykonania powierzchni i krawędzi zestawiono w tablicy 7.

**Tablica 7. Dopuszczalne odchyłki wykonania powierzchni i krawędzi muru**

Rodzaj usterki	Dopuszczalne odchyłki	
	powierzchnie spoinowane	inne powierzchnie
1	2	3
Zwichrowania i skrzywienia powierzchni	nie więcej niż 3 mm/m i ogółem nie więcej niż 10 mm na całej powierzchni ściany pomieszczenia	nie więcej niż 6 mm/m i ogółem nie więcej niż 20 mm na całej powierzchni ściany pomieszczenia
Odchylenie krawędzi od linii prostej	nie więcej niż 2 mm/m i nie więcej niż jedno na długości 2 m	nie więcej niż 4 mm/m i nie więcej niż dwa na długości 2 m
Odchylenie powierzchni i krawędzi muru od kierunku pionowego	nie więcej niż 3 mm/m i ogólnie nie więcej niż 6 mm na wysokości kondygnacji oraz 20 mm na całej wysokości budynku	nie więcej niż 6 mm/m i ogólnie nie więcej niż 10 mm na wysokości kondygnacji oraz 30 mm na całej wysokości budynku
Odchylenie od kierunku poziomego górnych powierzchni każdej warstwy cegieł	nie więcej niż 1 mm/m i ogółem nie więcej niż 15 mm na całej długości budynku	nie więcej niż 2 mm/m i ogółem nie więcej niż 30 mm na całej długości budynku
Odchylenie od kierunku poziomego górnej powierzchni ostatniej warstwy pod stropem	nie więcej niż 1 mm/m i ogółem nie więcej niż 10 mm na całej długości budynku	nie więcej niż 2 mm/m i ogółem nie więcej niż 20 mm na całej długości budynku
Odchylenie przecinających się płaszczyzn od kąta przewidzianego w projekcie	nie więcej niż 3 mm	nie więcej niż 6 mm

## **6. KONTROLA JAKOŚCI ROBÓT**

### **6.1. Ogólne zasady kontroli jakości robót podano w SST „Wymagania ogólne” Kod CPV 45000000-7, pkt. 6**

### **6.2. Badania przed przystąpieniem do robót murowych**

Przed przystąpieniem do robót murowych należy odebrać roboty ziemne i fundamentowe oraz przeprowadzić badania wyrobów i materiałów, które będą wykorzystywane do wykonywania robót.

#### **6.2.1. Odbiór robót poprzedzających wykonanie robót murowych**

Roboty ziemne i fundamentowe należy odebrać zgodnie z wymaganiami odpowiednich szczegółowych specyfikacji technicznych.

Przed przystąpieniem do wznoszenia murów nadziemnych należy sprawdzić zgodnie z pkt. 6.4. niniejszej specyfikacji wymiary oraz kąty skrzyżowań ścian fundamentowych murowanych. Jeżeli ściany fundamentowe są żelbetowe, to sprawdzenia należy dokonać zgodnie z odpowiednią szczegółową specyfikacją techniczną.

#### **6.2.2. Badania materiałów**

Badania należy przeprowadzić pośrednio na podstawie przedłożonych:

- deklaracji zgodności lub certyfikatów,
- zapisów dziennika budowy, protokołów przyjęcia materiałów na budowę,
- deklaracji producentów użytych wyrobów.

Konieczne jest sprawdzenie czy deklarowane lub zbadane przez producenta parametry techniczne odpowiadają wymaganiom postawionym w dokumentacji projektowej i niniejszej specyfikacji technicznej.

Materiały, których jakość budzi wątpliwości mogą być zbadane na wniosek zamawiającego przez niezależne laboratorium, zgodnie z wymaganiami odpowiednich norm.

### **6.3. Badania w czasie robót**

Badania w czasie robót polegają na sprawdzeniu zgodności wykonywanych robót murowych z dokumentacją projektową, wymaganiami niniejszej specyfikacji i instrukcjami producentów. Badania te w szczególności powinny dotyczyć sprawdzenia zbrojenia oraz wewnętrznych części muru ulegających zakryciu, a także kontroli jakości zapraw wykonywanych na budowie. Ponadto po wykonaniu stanu surowego budynku i stanu wykończeniowego, ale przed podłączeniem urządzeń gazowych, trzonów kuchennych, pieców, kominków należy sprawdzić przewody kominowe.

#### **6.3.1. Sprawdzenie zbrojenia powinno obejmować kontrolę:**

- średnic zbrojenia z dokładnością do 0,5 mm,
- długości całkowitej i poszczególnych odcinków zbrojenia z dokładnością do 10 mm,
- rozstawienia i właściwego powiązania prętów z dokładnością do 1 mm,
- otulenia zbrojenia z dokładnością do 1 mm,

**6.3.2.** Sprawdzenie wewnętrznych części muru ulegających zakryciu powinno w szczególności dotyczyć prawidłowości wiązania elementów w murze, grubości i wypełnienia spoin, liczby użytych wyrobów ułamkowych. Badania te należy przeprowadzać zgodnie z wymaganiami określonymi w pkt. 6.4. niniejszej specyfikacji technicznej.

**6.3.3.** Kontrola jakości zapraw wykonywanych na budowie powinna obejmować badania wskazane w pkt. 2.2. niniejszej specyfikacji technicznej.

**6.3.4.** Badania przewodów kominowych po wykonaniu stanu surowego budynku:

- a) **sprawdzenie drożności przewodów** należy przeprowadzać za pomocą kominarskiej kuli umocowanej na sznurze, spuszczonej do wylotu przewodu oraz obserwacji jej przebiegu we wlotach, otworach rewizyjnych, kontrolnych i wycierowych,
- b) **sprawdzenie prawidłowości prowadzenia** przewodów przeprowadza się równocześnie ze sprawdzeniem drożności oraz przez porównanie prowadzenia przewodów z dokumentacją projektową i wymaganiami pkt. 5.11. niniejszej specyfikacji technicznej,
- c) **sprawdzenie kierunku przewodów** przeprowadza się przez obserwację i pomiar zewnętrznych powierzchni muru z przewodami (kierunek przewodu murowanego z cegieł lub bloczków widoczny z ich układu) i porównanie z dokumentacją projektową,
- d) **sprawdzenie wielkości przekroju przewodów** przeprowadza się za pomocą taśmy stalowej przez pomiar przewodu w otworach kontrolnych z dokładnością do 5 mm i porównanie z dokumentacją projektową,
- e) **sprawdzenie grubości przegród** przeprowadza się za pomocą dwóch listew włożonych do sąsiednich otworów kontrolnych i pomiarzenie ich odległości taśmą stalową z dokładnością do 5 mm,
- f) **sprawdzenie wiązania cegieł lub bloczków** przeprowadza się wzrokowo przez obserwację lica muru z przewodami oraz obserwację wnętrza przewodu przez otwory kontrolne,
- g) **sprawdzenie kształtu i wymiarów zewnętrznych murów z przewodami** przeprowadza się zgodnie z pkt. 6.4. niniejszej specyfikacji technicznej,
- h) **sprawdzenie wypełnienia spoin oraz stanu powierzchni przewodów** przeprowadza się wzrokowo przez obserwację lica muru i powierzchni wewnętrznej przewodów przez otwory kontrolne za pomocą lustra i latarki elektrycznej.

**6.3.5.** Badania przewodów kominowych po wykonaniu stanu wykończeniowego, przed podłączeniem trzonów kuchennych, pieców, kominów i urządzeń gazowych:

- a) **sprawdzenie szczelności przewodów** przeprowadza się za pomocą łuczywa lub świecy dymnej przez wsunięcie do wlotu sprawdzanego przewodu, a po ukazaniu się dymu w wylocie – przez zamknięcie wylotu i obserwację sąsiednich wylotów oraz wlotów w innych pomieszczeniach. W przypadku stwierdzenia wydobywania się dymu w obserwowanym wylocie lub wlocie należy w przewód ten wpuścić obciążony na końcu biały sznur lub taśmę i powtórzyć próbę kopcenia, a następnie wydobyć sznur i w miejscu wskazanym przez okopcony odcinek sznura przeprowadzić uszczelnienie przewodu,
- b) **sprawdzenie wyposażenia otworów wycierowych i rewizyjnych** przeprowadza się przez dokładne ich obejrzenie, próbę zamknięcia i otwarcia drzwiczek oraz próbę obruszania ich ręką,
- c) **sprawdzenie wlotów do przewodów** przeprowadza się przez dokładne ich obejrzenie, pomiary i porównanie z dokumentacją,
- d) **sprawdzenie wylotów przewodów** przeprowadza się analogicznie jak sprawdzenie wlotów,
- e) **sprawdzenie prawidłowości ciągu** przed podłączeniem urządzeń przeprowadza się za pomocą łuczywa lub palnika przez przystawienie go w odległości ok. 10 cm do wlotu przewodu i stwierdzenie wyraźnego odchylenia się płomienia w kierunku wlotu. Sprawdzenie prawidłowości ciągu po podłączeniu urządzeń przeprowadza się przez próbne palenie i stwierdzenie prawidłowego spalania się materiału opałowego,
- f) **pozostałe badania** – w miarę potrzeby wykonanie badań podanych w pkt. 6.3.4. niniejszej specyfikacji technicznej.

**6.3.6.** Wyniki przeprowadzonych badań powinny być porównane z wymaganiami podanymi w pkt. 2.2. oraz 5. niniejszej specyfikacji technicznej i opisane w dzienniku budowy a także protokole podpisanym przez przedstawicieli inwestora (zamawiającego) oraz wykonawcy.

#### **6.4. Badania w czasie odbioru robót**

Specyfikacja została sporządzona w systemie **SEKOspec** na podstawie standardowej specyfikacji technicznej opracowanej przez OWEOB Promocja Sp. z o.o.

Badania w czasie odbioru robót przeprowadza się celem oceny czy spełnione zostały wszystkie wymagania dotyczące wykonania robót murowych, w szczególności w zakresie:

- zgodności z dokumentacją projektową, specyfikacją techniczną wraz z wprowadzonymi zmianami naniesionymi w dokumentacji powykonawczej,
- jakości zastosowanych materiałów i wyrobów,
- prawidłowości oceny robót poprzedzających roboty murowe,
- jakości wykonania robót murowych.

Przy badaniach w czasie odbioru robót należy wykorzystać wyniki badań dokonanych przed przystąpieniem do robót i w trakcie ich wykonania oraz zapisy w dzienniku budowy dotyczące wykonanych robót.

Badania sprawdzające jakość wykonania robót murowych, według pkt. 4. Warunków technicznych wykonania i odbioru robót budowlanych, część A, zeszyt 3 „Konstrukcje murowe”, wydanie ITB-2006 r. oraz normy archiwalnej PN-68/B-10020:

- a) **sprawdzenie zgodności z dokumentacją** – powinno być przeprowadzone przez porównanie wykonanych konstrukcji z dokumentacją projektową, specyfikacją techniczną oraz ze zmianami naniesionymi w dokumentacji powykonawczej; sprawdzenia zgodności dokonuje się na podstawie oględzin zewnętrznych i pomiarów; pomiar długości i wysokości konstrukcji przeprowadza się z dokładnością do 10 mm; pomiar grubości murów i ościeży wykonuje się z dokładnością do 1 mm; za wynik należy przyjmować średnią arytmetyczną z pomiarów w trzech różnych miejscach,
- b) **sprawdzenie prawidłowości wiązania elementów w murze, stykach i narożnikach** – należy przeprowadzać przez oględziny w trakcie robót na zgodność z wymaganiami podanymi w pkt. 5. niniejszej specyfikacji,
- c) **sprawdzenie grubości spoin i ich wypełnienia** – należy przeprowadzać przez oględziny zewnętrzne i pomiar; pomiar dowolnie wybranego odcinka muru z dokładnością do 1 mm należy zawsze wykonać w przypadku murów licowych, natomiast w przypadku murów nielicowych – gdy na podstawie oględzin uznano, że grubość spoiny może być przekroczona; średnią grubość spoin poziomych należy obliczać przez odjęcie przeciętnej grubości elementu murowego od ilorazu wysokości zmierzonego odcinka muru (o wysokości co najmniej 1 m) i liczby warstw murowych; średnią grubość spoiny poziomej należy określać identycznie, mierząc poziomy odcinek muru; w przypadku rażących różnic grubości poszczególnych spoin, sprawdzanie ich należy przeprowadzać oddzielnie, z dokładnością do 1 mm, na ściśle określonych odcinkach muru,
- d) **sprawdzenie zbrojenia w czasie odbioru końcowego** – należy przeprowadzać pośrednio na podstawie protokołów odbioru robót spisanych w trakcie wykonywania robót (pkt 6.3. niniejszej specyfikacji) i zapisów w dzienniku budowy; protokoły i zapisy powinny dotyczyć:
  - sprawdzenia średnic zbrojenia, które powinno być wykonane suwmiarką z dokładnością do 0,5 mm,
  - sprawdzenia długości zbrojenia (całkowitej i poszczególnych odcinków), które powinno być wykonane taśmą stalową z dokładnością do 10 mm,
  - sprawdzenia rozstawienia i właściwego powiązania prętów oraz grubości ich otulenia, które powinno być wykonane z dokładnością do 1 mm,
- e) **sprawdzenie odchylenia powierzchni od płaszczyzny oraz prostoliniowości krawędzi muru** – należy przeprowadzać przez przykładanie w dwóch prostopadłych do siebie kierunkach, w dowolnym miejscu powierzchni muru, oraz do krawędzi muru, łąty kontrolnej długości 2 m, a następnie przez pomiar z dokładnością do 1 mm wielkości prześwitu między łątą a powierzchnią lub krawędzią muru,
- f) **sprawdzenie pionowości powierzchni i krawędzi muru** – należy przeprowadzać z dokładnością do 1 mm; badanie można wykonać pionem murarskim i przymiarem z podziałką milimetrową,



- g) **sprawdzenie poziomości warstw murowych** – należy przeprowadzać przyrządami stosowanymi do takich pomiarów np. poziomnicą murarską i łątą kontrolną lub poziomnicą węzową, a przy budynkach o długości ponad 50 m niwelatorem,
- h) **sprawdzenie kątów pomiędzy przecinającymi się płaszczyznami dwóch sąsiednich murów** – należy przeprowadzać mierząc z dokładnością do 1 mm odchylenie (prześwit) przecinających się płaszczyzn od kąta przewidzianego w projekcie; odchylenie (prześwit) mierzy się w odległości 1 m od wierzchołka sprawdzanego kąta; badanie można przeprowadzać stalowym kątownikiem murarskim, łątą kontrolną i przymiarem z podziałką milimetrową, zmierzony prześwit nie powinien przekraczać wartości podanych w tablicy 7 niniejszej specyfikacji,
- i) **sprawdzenie prawidłowości wykonania ścianek działowych, nadproży, gzymsów, przerw dylatacyjnych** – należy przeprowadzać przez oględziny zewnętrzne i pomiar na zgodność z dokumentacją projektową i niniejszą specyfikacją techniczną,
- j) **sprawdzenie liczby użytych wyrobów ułamkowych** – należy przeprowadzać w trakcie robót przez oględziny i stwierdzenie zgodności z wymaganiami podanymi w pkt. 5.3. niniejszej specyfikacji technicznej,
- k) **sprawdzenie przewodów kominowych** – poprzez sprawdzenie wlotów i wylotów przewodów i prawidłowości ciągu po podłączeniu urządzeń gazowych, trzonów kuchennych, pieców ogrzewczych oraz kominków, a także w miarę potrzeby wykonanie pozostałych badań wymienionych w pkt. 6.3.5. niniejszej specyfikacji technicznej.

Wyniki badań powinny być porównane z wymaganiami podanymi w pkt. 5. niniejszej specyfikacji technicznej i opisane w dzienniku budowy, protokole podpisanym przez przedstawicieli inwestora (zamawiającego) oraz wykonawcy.

## 7. WYMAGANIA DOTYCZĄCE PRZEDMIARU I OBMIARU ROBÓT

7.1. **Ogólne zasady przedmiaru i obmiaru podano w SST „Wymagania ogólne” Kod CPV 45000000-7, pkt 7**

### 7.2. Szczegółowe zasady obmiaru robót murowych

7.2.1. Ilości poszczególnych konstrukcji murowych oblicza się wg wymiarów podanych w dokumentacji projektowej dla konstrukcji nieotylnkowanych.

7.2.2. Grubości konstrukcji murowych z cegieł ustala się wg znormalizowanych wymiarów cegły 6,5 x 12 x 25 cm, zgodnie z tablicą 8.

**Tablica 8. Grubości konstrukcji murowych z cegieł**

Grubości ścian w ceglach	¼	½	1	1½	2	2½	3	3½	4
Grubości ścian w cm	6,5	12	25	38	51	64	77	90	103

7.2.3. Ściany oblicza się:

- w metrach kwadratowych ich powierzchni

7.2.4. Ścianki działowe oblicza się w metrach kwadratowych ich powierzchni.

## 8. SPOSÓB ODBIORU ROBÓT

8.1. **Ogólne zasady odbioru robót podano w SST „Wymagania ogólne” Kod CPV 45000000-7, pkt 8**

### 8.2. Odbiór robót zanikających i ulegających zakryciu

Specyfikacja została sporządzona w systemie **SEKOspec** na podstawie standardowej specyfikacji technicznej opracowanej przez OWEOB Promocja Sp. z o.o.

Przy robotach murowych istotnymi elementami ulegającymi zakryciu są zbrojenia i wewnętrzne części murów wielorzędowych, szczelinowych oraz warstwowych.

Odbiór zbrojenia i innych elementów ulegających zakryciu musi być dokonany w czasie robót murowych.

W trakcie odbioru należy przeprowadzić badania wymienione w pkt. 6.3., a wyniki badań porównać z wymaganiami określonymi w pkt. 5. niniejszej specyfikacji.

Jeżeli wszystkie pomiary i badania dały wynik pozytywny można uznać elementy ulegające zakryciu za wykonane prawidłowo, tj. zgodnie z dokumentacją projektową oraz specyfikacją techniczną i zezwolić na przystąpienie do następujących faz robót murowych.

Jeżeli chociaż jeden wynik badania jest negatywny zbrojenie i inne elementy robót ulegające zakryciu nie powinny być odebrane. W takim przypadku należy ustalić zakres prac i rodzaje materiałów koniecznych do usunięcia nieprawidłowości. Po wykonaniu ustalonego zakresu prac należy ponownie przeprowadzić badania.

Wszystkie ustalenia związane z dokonanym odbiorem materiałów oraz robót ulegających zakryciu należy zapisać w dzienniku budowy lub protokole podpisanym przez przedstawicieli inwestora (inspektor nadzoru) i wykonawcy (kierownik budowy).

### **8.3. Odbiór częściowy**

Odbiór częściowy polega na ocenie ilości i jakości wykonanej części robót. Odbioru częściowego robót dokonuje się dla zakresu określonego w dokumentach umownych, według zasad jak przy odbiorze ostatecznym robót.

Celem odbioru częściowego jest wczesne wykrycie ewentualnych usterek w realizowanych robotach i ich usunięcie przed odbiorem końcowym.

Odbiór częściowy robót jest dokonywany przez inspektora nadzoru w obecności kierownika budowy.

Protokół odbioru częściowego jest podstawą do dokonania częściowego rozliczenia robót (*jeżeli umowa taką formę przewiduje*).

### **8.4. Odbiór ostateczny (końcowy)**

Odbiór końcowy stanowi ostateczną ocenę rzeczywistego wykonania robót w odniesieniu do ich zakresu (ilości), jakości i zgodności z dokumentacją projektową.

Odbiór ostateczny przeprowadza komisja powołana przez zamawiającego, na podstawie przedłożonych dokumentów, wyników badań oraz dokonanej oceny wizualnej.

Zasady i terminy powoływania komisji oraz czas jej działania powinna określać umowa.

Wykonawca robót obowiązany jest przedłożyć komisji następujące dokumenty:

- dokumentację projektową z naniesionymi zmianami dokonanymi w toku wykonywania robót,
- szczegółowe specyfikacje techniczne ze zmianami wprowadzonymi w trakcie wykonywania robót,
- dziennik budowy i książki obmiarów z zapisami dokonywanymi w toku prowadzonych robót,
- dokumenty świadczące o dopuszczeniu do obrotu i powszechnego zastosowania użytych materiałów i wyrobów budowlanych,
- protokoły odbioru robót ulegających zakryciu,
- protokoły odbiorów częściowych,
- instrukcje producentów dotyczące zastosowanych materiałów,
- wyniki badań laboratoryjnych, badań kominiarskich i ekspertyz.

W toku odbioru komisja obowiązana jest zapoznać się przedłożonymi dokumentami, przeprowadzić badania zgodnie z wytycznymi podanymi w pkt. 6.4 niniejszej ST, porównać je z wymaganiami podanymi w dokumentacji projektowej i pkt. 5. niniejszej specyfikacji technicznej

oraz dokonać oceny wizualnej.

Roboty murowe powinny być odebrane, jeżeli wszystkie wyniki badań są pozytywne, a dostarczone przez wykonawcę dokumenty są kompletne i prawidłowe pod względem merytorycznym.

Jeżeli chociażby jeden wynik badań był negatywny roboty murowe nie powinny być przyjęte. W takim przypadku należy przyjąć jedno z następujących rozwiązań:

- jeżeli to możliwe należy ustalić zakres prac korygujących, usunąć niezgodności robót z wymaganiami określonymi w dokumentacji projektowej i pkt. 5 niniejszej specyfikacji technicznej oraz przedstawić roboty murowe ponownie do odbioru,
- jeżeli odchylenia od wymagań nie zagrażają bezpieczeństwu konstrukcji i użytkownika oraz trwałości elementów murowych zamawiający może wyrazić zgodę na dokonanie odbioru końcowego z jednoczesnym obniżeniem wartości wynagrodzenia w stosunku do ustaleń umownych,
- w przypadku, gdy nie są możliwe podane wyżej rozwiązania wykonawca zobowiązany jest do usunięcia wadliwie wykonanych robót murowych, wykonania ich ponownie i powtórnego zgłoszenia do odbioru.

W przypadku niekompletności dokumentów odbiór może być dokonany po ich uzupełnieniu.

Z czynności odbioru sporządza się protokół podpisany przez przedstawicieli zamawiającego i wykonawcy. Protokół powinien zawierać:

- ustalenia podjęte w trakcie prac komisji,
- ocenę wyników badań,
- wykaz wad i usterek ze wskazaniem sposobu ich usunięcia,
- stwierdzenie zgodności lub niezgodności wykonania robót murowych z zamówieniem.

Protokół odbioru końcowego jest podstawą do dokonania rozliczenia końcowego pomiędzy zamawiającym a wykonawcą.

## **8.5. Odbiór po upływie okresu rękojmi i gwarancji**

Celem odbioru po okresie rękojmi i gwarancji jest ocena stanu konstrukcji murowych po użytkowaniu w tym okresie oraz ocena wykonywanych w tym okresie ewentualnych robót poprawkowych, związanych z usuwaniem zgłoszonych wad.

Odbiór po upływie okresu rękojmi i gwarancji jest dokonywany na podstawie oceny wizualnej konstrukcji murowych, z uwzględnieniem zasad opisanych w pkt. 8.4. „Odbiór ostateczny (końcowy)”.

Pozytywny wynik odbioru pogwarancyjnego jest podstawą do zwrotu kaucji gwarancyjnej, negatywny do dokonania potrąceń wynikających z obniżonej jakości robót.

Przed upływem okresu gwarancyjnego zamawiający powinien zgłosić wykonawcy wszystkie zauważone wady w wykonanych konstrukcji murowych.

## **9. PODSTAWA ROZLICZENIA ROBÓT PODSTAWOWYCH, TYMCZASOWYCH I PRAC TOWARZYSZĄCYCH**

### **9.1. Ogólne ustalenia dotyczące podstawy rozliczenia robót podano w SST „Wymagania ogólne” Kod CPV 45000000-7, pkt 9**

### **9.2. Zasady rozliczenia i płatności**

Rozliczenie robót murowych może być dokonane jednorazowo po wykonaniu pełnego zakresu robót i ich końcowym odbiorze lub etapami określonymi w umowie, po dokonaniu odbiorów częściowych robót.

Ostateczne rozliczenie umowy pomiędzy zamawiającym a wykonawcą następuje po

dokonaniu odbioru pogwarancyjnego.

### 9.3. Podstawy rozliczenia wykonanego i odebranego zakresu robót murowych

## ROZLICZENIE WYKONAWCY Z ZAMAWIAJĄCYM NASTĄPI NA PODSTAWIE PODPISANEJ PRZEZ OBIE STRONY UMOWY.

### 10. DOKUMENTY ODNIESIENIA

#### 10.1. Normy

1. PN-EN 197-1:2002

Cement – Część 1: Skład, wymagania i kryteria zgodności dotyczące cementów powszechnego użytku.

2. PN-EN 197-1:2002/A1:2005

jw.

3. PN-EN 413-1:2005

Cement murarski – Część 1: Skład, wymagania i kryteria zgodności.

4. PN-EN 459-1:2003

Wapno budowlane – Część 1: Definicje, wymagania i kryteria zgodności.

5. PN-EN 771-1:2006

Wymagania dotyczące elementów murowych – Część 1: Elementy murowe ceramiczne.

6. PN-EN 771-2:2006

Wymagania dotyczące elementów murowych – Część 2: Elementy murowe silikatowe.

7. PN-EN 771-3:2005

Wymagania dotyczące elementów murowych – Część 3: Elementy murowe z betonu kruszywowego (z kruszywami zwykłymi i lekkimi).

8. PN-EN 771-3:2005/A1:2006

jw.

9. PN-EN 771-4:2004

Wymagania dotyczące elementów murowych – Część 4: Elementy murowe z autoklawizowanego betonu komórkowego.

10. PN-EN 771-4:2004/A1:2006

jw.

11. PN-EN 771-5:2005

Wymagania dotyczące elementów murowych – Część 5: Elementy murowe z kamienia sztucznego.

12. PN-EN 771-5:2005/A1:2006

jw.

13. PN-EN 771-6:2007

Wymagania dotyczące elementów murowych – Część 6: Elementy murowe z kamienia naturalnego.

14. PN-EN 845-1:2004

Specyfikacja wyrobów dodatkowych do murów – Część 1: Kotwy, listwy kotwiące, wieszaki i wsporniki.

15. PN-EN 845-2:2004

Specyfikacja wyrobów dodatkowych do murów – Część 2: Nadproża.

16. PN-EN 845-2:2004/Ap1:2005

jw.

17. PN-EN 845-3:2004

Specyfikacja wyrobów dodatkowych do murów – Część 3: Stalowe zbrojenie do spoin wspornych.

18. PN-EN 998-1:2004

Wymagania dotyczące zapraw do murów – Część 1: Zaprawa tynkarska.

19. PN-EN 998-1:2004/AC:2006

jw.

20. PN-EN 998-2:2004

Wymagania dotyczące zapraw do murów – Część 1: Zaprawa murarska.

21. PN-EN 1008:2004

Woda zarobowa do betonu – Specyfikacja pobierania próbek, badanie i ocena przydatności wody zarobowej do betonu, w tym wody odzyskanej z procesów produkcji betonu.

22. PN-EN 1015-2:2000

Metody badań zapraw do murów – Pobieranie i przygotowanie próbek zapraw do badań.

23. PN-EN 1015-2:2000/A1:2007(U)

jw.

24. PN-EN 1015-3:2000

Metody badań zapraw do murów – Określenie konsystencji świeżej zaprawy (za pomocą stolika rozplywu).

25. PN-EN 1015-3:2000/A1:2005

jw.

26. PN-EN 1015-2:2000/A2:2007(U)

jw.

27. PN-EN 1015-6:2000

Metody badań zapraw do murów – Określenie gęstości objętościowej świeżej zaprawy.

28. PN-EN 1015-6:2000/A1:2007(U)

jw.

29. PN-EN 1015-7:2000

Metody badań zapraw do murów – Określenie zawartości powietrza w świeżej zaprawie.

30. PN-EN 1015-9:2001

Metody badań zapraw do murów – Część 9: Określenie czasu zachowania właściwości roboczych i czasu korekty świeżej zaprawy.

31. PN-EN 1015-9:2001/A1:2007(U)

jw.

32. PN-EN 1015-10:2001

Metody badań zapraw do murów – Część 10: Określenie gęstości wysuszonej stwardniałej zaprawy.

33. PN-EN 1015-10:2001/A1:2007(U)

jw.

34. PN-EN 1015-11:2001

Metody badań zapraw do murów – Część 11: Określenie wytrzymałości na zginanie i ściskanie stwardniałej zaprawy.

35. PN-EN 1015-11:2001/A1:2007(U)

jw.

36. PN-EN 1015-17:2002

Metody badań zapraw do murów – Część 17: Określenie zawartości chlorków rozpuszczalnych w zaprawie.

37. PN-EN 1015-17:2002/A1:2005(U)

jw.

38. PN-EN 1015-18:2003

Metody badań zapraw do murów – Część 18: Określenie współczynnika absorpcji wody spowodowanej podciąganiem kapilarnym stwardniałej zaprawy.

39. PN-EN 1052-3:2003

Metody badań murów – Część 3: Określenie początkowej wytrzymałości muru na ścinanie.

40. PN-EN 1052-3:2004/A1:2007(U)

jw.

41. PN-EN 1443:2005

Kominy – Wymagania ogólne.

42. PN-EN 1457:2003

Kominy – Ceramiczne wewnętrzne przewody kominowe – Wymagania i metody badań.

43. PN-EN 1457:2003/A1:2004

jw.

44. PN-EN 1457:2003/AC:2007

jw.

45. PN-EN 1745:2004

Mury i wyroby murowe. Metody określania obliczeniowych wartości cieplnych.

46. PN-EN 1745:2004/Ap1:2006

jw.

47. PN-EN 1806:2006(U)

Kominy – Gliniane / ceramiczne kształtki kanałów spalinowych do kominów jednościennych – Wymagania i metody badań.

48. PN-EN 1857:2005

Kominy – Części składowe – Betonowe kanały wewnętrzne.

49. PN-EN 1857:2005/AC:2007

jw.

50. PN-EN 1858:2005

Kominy – Części składowe – Kształtki betonowe.

51. PN-EN 1996-1-1:2006(U)

Eurokad 6: Projektowanie konstrukcji murowych – Część 1-1: Reguły ogólne dla zbrojonych i niezbrojonych konstrukcji murowych.

52. PN-EN 1996-1-2:2005(U)

Eurokad 6: Projektowanie konstrukcji murowych – Część 1-2: Reguły ogólne – Projektowanie konstrukcji na wypadek pożaru.

53. PN-EN 1996-2:2006(U)

Eurokad 6: Projektowanie konstrukcji murowych – Część 2: Uwarunkowania projektowe, dobór materiałów i wykonawstwo konstrukcji murowych.

54. PN-EN 1996-3:2006(U)

Eurokad 6: Projektowanie konstrukcji murowych – Część 3: Uprozczone metody obliczania niezbrojonych konstrukcji murowych.

55. PN-EN 13055-1:2003

Kruszywa lekkie – Część 1: Kruszywa lekkie do betonu, zaprawy i rzadkiej zaprawy.

56. PN-EN 13055-1:2003/AC:2004

jw.

57. PN-EN 13063-1:2006(U)

Kominy – System kominów z glinianymi / ceramicznymi kanałami spalinowymi – Część 1: Wymagania i metody badań odporności na pożar sadzy.

58. PN-EN 13063-2:2005(U)

Kominy – System kominów z glinianymi / ceramicznymi kanałami spalinowymi – Część 2: Wymagania i metody badań w warunkach wilgotnych.

59. PN-EN 13069:2005(U)

Kominy – Gliniane / ceramiczne obudowy systemów kominowych – Wymagania i metody badań.

60. PN-EN 13139:2003

Kruszywa do zaprawy.

61. PN-EN 13139:2003/AC:2004

jw.

62. PN-EN 13229:2002

Wkłady kominkowe wraz z kominkami otwartymi na paliwa stałe – Wymagania i badania

63. PN-EN 13229:2002/A1:2005

jw.

64. PN-EN 13229:2002/A2:2006

jw.

65. PN-EN 13229:2002/AC:2007

jw.

66. PN-EN 13501-1:2007(U)

Klasyfikacja ogniowa wyrobów budowlanych i Elementów budynków – Część 1: Klasyfikacja na podstawie badań reakcji na ogień.

67. PN-84/B-01080

Kamień dla budownictwa i drogownictwa – Podział i zastosowanie według własności fizyczno-mechanicznych.

68. PN-B-03002:1999

Konstrukcje murowe niezbrojone – Projektowanie i obliczanie.

69. PN-B-03002:1999/Ap1:2001

jw.

70. PN-B-03002:1999/Az1:2001

jw.

71. PN-B-03002:1999/Az2:2002

jw.

72. PN-88/B-03004

- Kominy murowane i żelbetowe – Obliczenia statyczne i projektowanie.  
73. PN-B-03264:2002
- Konstrukcje betonowe, żelbetowe i sprężone – Obliczenia statyczne i projektowanie.  
74. PN-B-03264:2002/Ap1:2004  
jw.
75. PN-B-03340:1999
- Konstrukcje murowe zbrojone – Projektowanie i obliczanie.  
76. PN-B-03340:1999/Az1:2004  
jw.
77. PN-85/B-04500
- Zaprawy budowlane – Badanie cech fizycznych i wytrzymałościowych.  
78. PN-B-10104:2005
- Wymagania dotyczące zapraw murarskich ogólnego przeznaczenia – Zaprawy o określonej składzie materiałowym, wytwarzane na miejscu budowy.  
79. PN-89/B-10425
- Przewody dymowe, spalinowe i wentylacyjne murowane z cegły – Wymagania techniczne i badania przy odbiorze.  
80. PN-B-11200:1996
- Materiały kamienne – Bloki, formaki, płyty surowe.  
81. PN-B-11201:1996
- Materiały kamienne – Elementy kamienne – Podokienniki zewnętrzne.  
82. PN-B-11203:1997
- Materiały kamienne – Elementy kamienne, płyty do okładzin pionowych zewnętrznych i wewnętrznych.  
83. PN-B-11204:1996
- Materiały kamienne – Elementy kamienne – Płyty cokołowe zewnętrzne.  
84. PN-B-11206:1996
- Materiały kamienne – Elementy kamienne, podokienniki wewnętrzne.  
85. PN-B-11210:1996
- Materiały kamienne – Kamień łamany.  
86. PN-B-12030:1996
- Wyroby budowlane ceramiczne i silikatowe – Pakowanie, przechowywanie i transport.  
87. PN-B-12030:1996/Az1:2002  
jw.
88. PN-B-12067:1999
- Wyroby budowlane ceramiczne – Elementy ogrodzeniowe.  
89. PN-B-19304:1997
- Prefabrykaty budowlane z nieautoklawizowanego betonu komórkowego – Elementy drobnowymiarowe.  
90. PN-89/H-84023.06
- Stal określonego zastosowania – Stal do zbrojenia betonu – Gatunki.  
91. PN-H-84023-6/A1:1996  
jw.



## 10.2. Ustawy

- Ustawa z dnia 16 kwietnia 2004 r. o wyrobach budowlanych (Dz. U. z 2004 r. Nr 92, poz. 881).
- Ustawa z dnia 30 sierpnia 2002 r. o systemie oceny zgodności (tekst jednolity Dz. U. z 2004 r. Nr 204, poz. 2087 z późn. zmianami).
- Ustawa z dnia 11 stycznia 2001 r. o substancjach i preparatach chemicznych (Dz. U. z 2001 r. Nr 11, poz. 84 z późn. zmianami).

## 10.3. Rozporządzenia

- Rozporządzenie Ministra Infrastruktury z dnia 02.09.2004 r. w sprawie szczegółowego zakresu i formy dokumentacji projektowej, specyfikacji technicznych wykonania i odbioru robót budowlanych oraz programu funkcjonalno-użytkowego (Dz. U. z 2004 r. Nr 202, poz. 2072, zmiana Dz. U. z 2005 r. Nr 75, poz. 664).
- Rozporządzenie Ministra Infrastruktury z dnia 03.07.2003 r. w sprawie szczegółowego zakresu i formy projektu budowlanego (Dz. U. z 2003 r. Nr 120, poz. 1133).
- Rozporządzenie Ministra Infrastruktury z dnia 26.06.2002 r. w sprawie dziennika budowy, montażu i rozbiórki, tablicy informacyjnej oraz ogłoszenia zawierającego dane dotyczące bezpieczeństwa pracy i ochrony zdrowia (Dz. U. z 2002 r. Nr 108, poz. 953 z późniejszymi zmianami).
- Rozporządzenie Ministra Infrastruktury z dnia 11 sierpnia 2004 r. w sprawie sposobów deklarowania zgodności wyrobów budowlanych oraz sposobu znakowania ich znakiem budowlanym (Dz. U. z 2004 r. Nr 198, poz. 2041 z późn. zmianami).
- Rozporządzenie Ministra Infrastruktury z dnia 11 sierpnia 2004 r. w sprawie systemów oceny zgodności, wymagań, jakie powinny spełniać notyfikowane jednostki uczestniczące w ocenie zgodności, oraz sposobu oznaczania wyrobów budowlanych oznakowaniem CE (Dz. U. z 2004 r. Nr 195, poz. 2011).
- Rozporządzenie Ministra Infrastruktury z dnia 23 czerwca 2003 r. w sprawie informacji dotyczącej bezpieczeństwa i ochrony zdrowia oraz planu bezpieczeństwa i ochrony zdrowia (Dz. U. z 2003 r. Nr 120, poz. 1126).
- Rozporządzenie Ministra Infrastruktury z dnia 12 kwietnia 2002 r. w sprawie warunków technicznych, jakim powinny odpowiadać budynki i ich usytuowanie (Dz. U. z 2002 r. Nr 75, poz. 690 z późn. zmianami).
- Rozporządzenie Ministra Zdrowia z dnia 3 lipca 2002 r. w sprawie karty charakterystyki substancji niebezpiecznej i preparatu niebezpiecznego (Dz. U. z 2002 r. Nr 140, poz. 1171 z późn. zmianami).
- Rozporządzenie Ministra Zdrowia z dnia 2 września 2003 r. w sprawie oznakowania opakowań substancji niebezpiecznych i preparatów niebezpiecznych (Dz. U. z 2003 r. Nr 173, poz. 1679 z późn. zmianami).

## 10.4. Inne dokumenty i instrukcje

- Specyfikacja techniczna wykonania i odbioru robót budowlanych – Wymagania ogólne Kod CPV 45000000-7, wydanie II OWEOB Promocja – 2005 rok.
- Warunki techniczne wykonania i odbioru robót budowlanych, Część A – Roboty ziemne i konstrukcyjne, zeszyt 3 „Konstrukcje murowe”, wydanie ITB – 2006 rok.
- Warunki techniczne wykonania i odbioru robót budowlanych, tom 1, część 2, wydanie Arkady – 1990 rok.

SZCZEGÓŁOWE SPECYFIKACJE TECHNICZNE  
WYKONANIA I OBIORU ROBÓT BUDOWLANYCH

**Kod CPV 45260000**  
**WYKONYWANIE POKRYĆ DACHOWYCH**  
**KRYCIE DACHU PAPA**

**OBRÓBKI BLACHARSKIE WRAZ Z RYNNAMI I RURAMI SPUSTOWYMI**

**ZAWARTOŚĆ:**

1. WSTĘP
  - 1.1. Przedmiot SST
  - 1.2. Zakres stosowania SST
  - 1.3. Zakres robót objętych SST
  - 1.4. Podstawowe określenia
  - 1.5. Ogólne wymagania dotyczące robót
2. MATERIAŁY
3. SPRZĘT
4. TRANSPORT
5. WYKONANIE ROBÓT
6. KONTROLA JAKOŚCI ROBÓT
7. ODMIAR ROBÓT
8. ODBIÓR ROBÓT
9. PODSTAWA PŁATNOŚCI
10. PRZEPISY ZWIĄZANE

Najważniejsze oznaczenia i skróty:

ST – Specyfikacja Techniczna

SST – Szczegółowa Specyfikacja Techniczna

ITB – Instytut Techniki Budowlanej

Jednostka autorska, opracowanie edytorskie i rozpowszechnianie:  
Ośrodek Wdrożeń Ekonomiczno-Organizacyjnych Budownictwa „Promocja” Sp. z o.o.  
02-548 Warszawa, ul. Grażyny 15, tel. (22) 440-84-00, fax (22) 440-84-01  
www.sekocenbud.pl e-mail: promocja@sekocenbud.pl

ISBN 83-89756-66-8

Copyright by OWEOB PROMOCJA Sp. z o.o.

Warszawa, 2005

Wszelkie prawa zastrzeżone!

Wykorzystanie treści niniejszej specyfikacji technicznej dozwolone jest wyłącznie do przygotowania dokumentacji budowlanej. Kopiowanie, przedrukowywanie i rozpowszechnianie całości lub fragmentów niniejszej publikacji w celach komercyjnych bez pisemnej zgody wydawcy zabronione.

Specyfikacja została sporządzona w systemie **SEKOspec** na podstawie standardowej specyfikacji technicznej opracowanej przez OWEOB Promocja Sp. z o.o.

## 1. WSTĘP

### 1.1. Przedmiot SST

Przedmiotem niniejszej szczegółowej specyfikacji technicznej (SST) są wymagania dotyczące wykonania i odbioru pokryć dachowych papą wraz z obróbkami blacharskimi oraz rynnami i rurami spustowymi. Niniejsza SST dotyczy: TERMOMODERNIZACJA I MODERNIZACJA OGRZEWANIA W BUDYNKU OSP W SIERAKOWICACH PRZY UL. WIEJSKIEJ 67 NA DZIAŁCE NR 365/128.

### 1.2. Zakres stosowania SST

Niniejsza SST będzie stosowana jako dokument przetargowy i kontraktowy przy zleceniu i realizacji robót wymienionych w pkt. 1.1.

Odstępstwa od wymagań podanych w niniejszej specyfikacji mogą mieć miejsce tylko w przypadkach małych prostych robót i konstrukcji drugorzędnych o niewielkim znaczeniu, dla których istnieje pewność, że podstawowe wymagania będą spełnione przy zastosowaniu metod wykonania na podstawie doświadczenia i przy przestrzeganiu zasad sztuki budowlanej.

### 1.3. Zakres robót objętych SST

Roboty, których dotyczy specyfikacja, obejmują wszystkie czynności umożliwiające i mające na celu wykonanie pokryć dachowych papą wraz z obróbkami blacharskimi, rynnami i rurami spustowymi oraz elementami wystającymi ponad dach budynku.

### 1.4. Określenia podstawowe

Określenia podane w niniejszej SST są zgodne z obowiązującymi odpowiednimi normami oraz określeniami podanymi w SST Kod CPV 45000000-7 „Wymagania ogólne” pkt 1.4.

### 1.5. Ogólne wymagania dotyczące robót

Wykonawca robót jest odpowiedzialny za jakość ich wykonania oraz za zgodność z dokumentacją projektową, SST i poleceniami Inspektora nadzoru. Ogólne wymagania dotyczące robót podano w SST Kod CPV 45000000-7 „Wymagania ogólne” pkt 1.5.

## 2. MATERIAŁY

### 2.1. Ogólne wymagania dotyczące materiałów, ich pozyskiwania i składowania podano w SST Kod CPV 45000000-7 „Wymagania ogólne” pkt 2

Ponadto materiały stosowane do wykonywania pokryć dachowych powinny mieć:

- Aprobaty Techniczne lub być produkowane zgodnie z obowiązującymi normami,
- Certyfikat lub Deklarację Zgodności z Aprobata Techniczną lub z PN,
- Certyfikat na znak bezpieczeństwa,
- Certyfikat zgodności ze zharmonizowaną normą europejską wprowadzoną do zbioru norm polskich,
- na opakowaniach powinien znajdować się termin przydatności do stosowania.

Sposób transportu i składowania powinien być zgodny z warunkami i wymaganiami podanymi przez producenta.

Wykonawca obowiązany jest posiadać na budowie pełną dokumentację dotyczącą składowanych na budowie materiałów przeznaczonych do wykonania pokryć dachowych.

### 2.2. Rodzaje materiałów

2.2.1. Wszelkie materiały do wykonania pokryć dachowych powinny odpowiadać wymaganiom zawartym w normach polskich lub aprobatach technicznych ITB dopuszczających dany materiał do powszechnego stosowania w budownictwie.

2.2.2. Papa asfaltowa na tekturze budowlanej wg PN 89/B-27617.

Papa asfaltowa na tekturze składa się z tektury powlekanej asfaltem PS40/175 i posypki mineralnej. Wymagania wg normy PN-89/B-27617 a w szczególności dotyczą:

- 1) Wstęga papy powinna być bez dziur i załamań, o równych krawędziach;
- 2) Powierzchnia papy nie powinna mieć widocznych plam asfaltu;
- 3) Przy rozwijaniu rolki niedopuszczalne są uszkodzenia powstałe na skutek sklejenia się papy;
- 4) Dopuszcza się naderwanie na krawędziach wstęgi papy w kierunku poprzecznym nie dłuższa niż 30 mm, nie więcej niż w 3 miejscach na każde 10 m długości papy;
- 5) Papa po rozerwaniu i rozwarstwieniu powinna mieć jednolite ciemnobrunatne rozbarwienie;
- 6) Wymiary papy w rolce:
  - długość: 20 m ( $\pm 0,20$  mm),  
40 m ( $\pm 0,40$  mm),  
60 m ( $\pm 0,60$  mm),
  - szerokość: 90, 95, 100, 105, 110 cm ( $\pm 1$  cm).

#### 2.2.3. Pakowanie, przechowywanie i transport.

- 1) Rolki papy powinny być odpowiednio zabezpieczone i oznakowane.
- 2) Na każdej rolce papy powinna być umieszczona nalepka z podstawowymi danymi określonymi w normie lub świadectwie.
- 3) Rolki papy należy przechowywać w pomieszczeniach krytych, chroniących przed zawilgoceniem i działaniem promieni słonecznych, w odległości co najmniej 120 cm od grzejników.
- 4) Rolki papy należy układać w stosy (do 1200 szt.) w pozycji stojącej, w jednej warstwie.  
Odległość między stosami – 80 cm.

#### 2.2.4. Lepik asfaltowy i asfaltowo-polimerowy z wypełniaczami stosowany na gorąco.

Wymagania wg normy PN-B-24625:1998:

- temperatura mięknięcia 60-80 °C,
- temperatura zapłonu 200 °C,
- zawartość wody – nie więcej niż 0,5%,
- spływność – lepik nie powinien spływać w temperaturze 50 °C w ciągu 5 godzin z warstwy sklejącej dwie warstwy papy nachyloną pod kątem 45°,
- zdolność klejenia – lepik nie powinien się rozdzielić przy odrywaniu pasków papy sklejonych ze sobą i przyklejonych do betonu w temperaturze 18 °C.

#### 2.2.5. Roztwór asfaltowy do gruntowania.

Wymagania wg normy PN-74/B-24622.

#### 2.2.6. Kit asfaltowy uszlachetniony KF.

Wymagania wg normy PN-75/B-30175.

#### 2.2.7. Blacha stalowa ocynkowana płaska wg normy PN-61/B-10245, PN-73/H-92122.

Blachy stalowe płaskie o grub. min. 0,5 mm obustronnie ocynkowane w arkuszach.

Grubość powłoki cynku wynosi min. 275 g/m<sup>2</sup>.

Materiały pokrywczcze mogą być przyjęte na budowę, jeżeli spełniają następujące warunki:

- odpowiadają wyrobom wymienionym w dokumentacji projektowej,
- są właściwie opakowane i oznakowane,
- spełniają wymagane właściwości wykazane w odpowiednich dokumentach,
- mają deklarację zgodności i certyfikat zgodności.

Wszystkie materiały dekarskie powinny być przechowywane i magazynowane zgodnie z instrukcją producenta oraz według odpowiednich norm wyrobu.

Przyjęcie materiałów i wyrobów na budowę powinno być potwierdzone wpisem do dziennika budowy.

### 3. SPRZĘT

#### 3.1. Ogólne wymagania dotyczące sprzętu podano w SST Kod CPV 45000000-7 „Wymagania ogólne” pkt 3

### 3.2. Sprzęt do wykonywania robót

Roboty można wykonać ręcznie lub przy użyciu innych specjalistycznych narzędzi.

## 4. TRANSPORT

### 4.1. Ogólne wymagania dotyczące transportu podano w SST Kod CPV 45000000-7 „Wymagania ogólne” pkt 4

#### 4.2. Transport materiałów:

4.2.1. Lepik asfaltowy i materiały wiążące powinny być pakowane, przechowywane i transportowane w sposób wskazany w normach polskich.

4.2.2. Pakowanie, przechowywanie i transport pap:

- 1) rolki papy powinny być po środku owinięte paskiem papieru szerokości co najmniej 20 cm i związane drutem lub sznurkiem grubości co najmniej 0,5 mm;
- 2) na każdej rolce papy powinna być umieszczona nalepka z podstawowymi danymi określonymi w PN-89 /B-27617;
- 3) rolki papy należy przechowywać w pomieszczeniach krytych, chroniących przed zawilgoceniem i działaniem promieni słonecznych i w odległości co najmniej 120 cm od grzejników;
- 4) rolki papy należy układać w stosy (do 1200 szt.) w pozycji stojącej, w jednej warstwie.  
Odległość między warstwami – 80 cm.

## 5. WYKONANIE ROBÓT

### 5.1. Wymagania ogólne dla podłoży

Podłoża pod pokrycia z papy powinny odpowiadać wymaganiom podanym w PN-80/B-10240, w przypadku zaś podłoży nie ujętych w tej normie, wymaganiom podanym w aprobaty technicznych.

Powierzchnia podłoża powinna być równa, prześwit pomiędzy powierzchnią podłoża a łatą kontrolną o długości 2 m nie może być większy niż 5 mm. Krawędzie, naroża oraz styki podłoża z pionowymi płaszczyznami elementów ponaddachowych należy zaokrąglić łukiem o promieniu nie mniejszym niż 3 cm lub złągodzić za pomocą odkosu albo listwy o przekroju trójkątnym.

Przed murami kominowymi lub innymi elementami wystającymi ponad dach należy – od strony kalenicy – wykonać odboje o górnej krawędzi nachylonej przeciwnie do spadku połaci dachowej.

Uwaga Wymagania ogólne – dla wykonania podłoży np.:

- z płyt żelbetowych,
- z płyt styropianowych,
- z gładzi cementowej,
- z płyt twardych z wełny mineralnej,
- z desek oraz

dylatacji w podłożach i określeniach wytrzymałości i sztywności podłoża – podane są w specyfikacjach technicznych wykonania tych elementów konstrukcyjnych obiektów.

### 5.2. Podkład z desek pod pokrycie papą

Do wykonania pokryć dachowych można przystąpić:

- po sprawdzeniu zgodności wykonania podłoża i podkładu z dokumentacją projektową oraz wymaganiami szczegółowymi dla danego rodzaju podłoża,
- po zakończeniu robót budowlanych wykonanych na powierzchni połaci, na przykład tynkowaniu kominów, wyprowadzaniu wywiewek kanalizacyjnych, tynkowaniu powierzchni pionowych, na które będą wyprowadzane (wywijane) warstwy pokrycia papowego, osadzeniu listew lub klocków do mocowania obróbek blacharskich, uchwytów rynnowych (rynhaków) itp., z wyjątkiem robót, które ze względów technologicznych powinny być wykonane w trakcie układania pokrycia papowego lub po jego całkowitym zakończeniu,

– po sprawdzeniu zgodności z dokumentacją projektową materiałów pokrywczych i sprzętu do wykonywania pokryć papowych.

Roboty pokrywcze powinny być wykonywane w sposób i zgodnie z wymaganiami podanymi w normie PN-80/B10240, z tym że:

- Pokrycia papowe należy wykonywać w porze suchej, przy temperaturze powyżej 5°C.
- Na połaciach o nachyleniu mniejszym niż 20% papę układa się pasami równoległymi do okapu, a przy nachyleniu połaci powyżej 20% – pasami prostopadłymi do okapu.
- Przy pochyleniu połaci powyżej 30% arkusze papy powinny być przerzucone przez kalenicę i zamocowane mechanicznie.
- Szerokość zakładów arkuszy papy w każdej warstwie powinna wynosić co najmniej 10 cm; należy je wykonywać zgodnie z kierunkiem spadku połaci.
- Zakłady każdej następnej warstwy papy powinny być przesunięte względem zakładów warstwy spodniej odpowiednio: przy kryciu dwuwarstwowym o  $\frac{1}{2}$  szerokości arkusza, przy trzywarstwowym – o  $\frac{1}{3}$  szerokości arkusza.
- W pokryciach układanych bezpośrednio na izolacji termicznej jedna z warstw powinna być wykonana z papy na tkaninie szklanej lub włókninie poliestrowej.
- Papa na welonie szklanym może stanowić tylko jedną warstwę w wielowarstwowym pokryciu papowym.
- Papy na taśmie aluminiowej nie należy stosować na stropodachach pełnych oraz w pokryciach układanych bezpośrednio na podłożu termoizolacyjnym.
- W miejscach załamania powierzchni połaci dachowej i w korytach odwadniających pokrycie należy wzmocnić, układając pod pierwszą warstwę pokrycia dodatkową warstwę papy.
- W przypadku przyklejania pap do podłoża z płyt izolacji termicznej należy stosować wyłącznie lepik asfaltowy bez wypełniaczy na gorąco. W pokryciach papowych wielowarstwowym przyklejanych do podłoża betonowego można stosować do klejenia warstw górnych lepik na zimno. Stosowanie lepików w odwrotnej kolejności jest niedopuszczalne.
- Temperatura lepiku stosowanego na gorąco w chwili użycia powinna wynosić:
  - od 160°C do 180°C dla lepiku asfaltowego,
  - od 120°C do 130°C dla lepiku jak wyżej, lecz stosowanego na podłożu ze styropianu.
- Przy przyklejaniu pap lepikiem asfaltowym na zimno należy przestrzegać odparowania rozpuszczalników zawartych w warstwie rozproszanego lepiku. Okres odparowywania rozpuszczalników zależy od warunków atmosferycznych i wynosi od ~30 min. w okresie upalnego lata do ~2 godz. i więcej w okresach, gdy temperatura zewnętrzna osiąga ~10°C. Przy temperaturze poniżej 10°C zabrania się wykonywania pokryć dachowych z zastosowaniem lepików asfaltowych na zimno.
- Pokrycia papowe powinny być dylatowane w tych samych miejscach i płaszczyznach, w których wykonano dylatacje konstrukcji budynku lub dylatacje z sąsiednim budynkiem.
- Papa przed użyciem powinna być przez 24 godz. przechowywana w temperaturze nie niższej niż 18°C, a następnie rozwinięta z rolki i ułożona na płaskim podłożu w celu rozprostowania, aby uniknąć tworzenia się garbów po ułożeniu jej na dachu. Bezpośrednio przed ułożeniem papa może być luźna zwinięta w rolkę i rozwijana z niej w trakcie przyklejania. Nie dotyczy to przypadków, gdy muszą być smarowane lepikiem zarówno podłoża, jak i spodnia warstwa przyklejanej papy.
- Wierzchnia warstwa pokrycia powinna być zabezpieczona warstwą ochronną przed nadmiernym działaniem promieniowania słonecznego. W pokryciach papowych funkcję tę spełnia posypka papowa naniesiona fabrycznie na papę wierzchniego krycia. Na powłokach asfaltowych bezspoinowych warstwa ochronna może być wykonana z posypki mineralnej lub jako powłoka odblaskowa z masy asfaltowo-aluminiowej lub innej masy mającej aprobatę techniczną.
- Krycie dachów papą powinno być wykonywane od okapu w kierunku kalenic.
- Pokrycia papowe z zastosowaniem lepiku asfaltowego na zimno mogą być wykonywane tylko na podłożach betonowych lub z zaprawy cementowej. Nie dopuszcza się klejenia pap lepikiem asfaltowym na zimno na podłożach z płyt izolacji termicznej, styropianu, wełny mineralnej itp. Odstępstwo od tego wymagania jest możliwe jedynie w przypadku oceny lepiku na zimno jako przydatnego do zakresu zastosowania zapisanego w aprobacie technicznej.
- Na podłożach z płyt izolacji termicznej na pierwszą warstwę pokrycia należy zastosować papę o zwiększonej wytrzymałości na rozrywanie i przedziurawienie – odpowiadającą wymaganiom dla papy asfaltowej na tkaninie technicznej.

### 5.3. Pokrycia papami asfaltowymi

#### 5.3.1. Pokrycia trzywarstwowe z papy asfaltowej mocowanej do podłoża metodami tradycyjnymi

Pokrycie trzywarstwowe z pap asfaltowych może być wykonane:

- a) w układzie podanym w normie PN-80/B-10240 i PN-B-02361:1999,
- b) z trzech warstw papy asfaltowej każda o zawartości masy powłokowej do 1600 g/m<sup>2</sup>, klejonych lepikiem do podłoża z materiału termoizolacyjnego na dachu o pochyleniu od 3% do 20%,
- c) z trzech warstw papy asfaltowej każda o zawartości masy powłokowej do 1600 g/m<sup>2</sup>, klejonych lepikiem do podłoża betonowego na dachu o pochyleniu od 3% do 30%,
- d) z trzech warstw papy asfaltowej każda o zawartości masy powłokowej do 1600 g/m<sup>2</sup>, klejonych lepikiem na podłożu drewnianym na dachu o pochyleniu od 3% do 30%.

#### 5.3.2. Pokrycia dwuwarstwowe z papy asfaltowej mocowanej do podłoża metodami tradycyjnymi

Pokrycie dwuwarstwowe z pap asfaltowych może być wykonane:

- a) w układzie podanym w normie PN-80/B-10240 i PN-B-02361:1999,
- b) z dwóch warstw papy asfaltowej lub asfaltowo-polimerowej – każda o zawartości masy powłokowej  $\geq$  1600 g/m<sup>2</sup> – klejonych lepikiem do podłoża z materiału termoizolacyjnego na dachu o pochyleniu od 3% do 30%,
- c) z dwóch warstw papy asfaltowej lub asfaltowo-polimerowej – każda o zawartości masy powłokowej  $\geq$  1600 g/m<sup>2</sup> – klejonych lepikiem do podłoża betonowego na dachu o pochyleniu od 1% do 30%,
- d) z dwóch warstw papy asfaltowej – każda o zawartości masy powłokowej do 1600 g/m<sup>2</sup> – klejonych lepikiem do podłoża z materiału termoizolacyjnego na dachu o pochyleniu od 20% do 40%,
- e) z dwóch warstw papy asfaltowej – każda o zawartości masy powłokowej do 1600 g/m<sup>2</sup> – klejonych lepikiem do podłoża betonowego na dachu o pochyleniu od 20% do 60%,
- f) z dwóch warstw papy asfaltowej – każda o zawartości masy powłokowej do 1600 g/m<sup>2</sup> – układanych na podłożu drewnianym na dachu o pochyleniu od 20% do 60%.

#### 5.3.3. Pokrycie dwuwarstwowe z papy asfaltowej zgrzewalnej

Pokrycie z dwóch warstw papy asfaltowej zgrzewalnej może być wykonywane na połaciach dachowych o pochyleniu zgodnym z podanym w normie PN-B-02361:1999, tzn. od 1% do 20% na podłożu:

- a) betonowym,
- b) na płycie warstwowej ze styropianu z okleiną z pap asfaltowych; papa stanowiąca okleinę płyt styropianowych nie jest wliczana do liczby warstw pokrycia.

Papa asfaltowa zgrzewalna jest przeznaczona do przyklejania do podłoża oraz sklejania dwóch jej warstw metodą zgrzewania, tj. przez podgrzewanie spodniej powierzchni papy płomieniem palnika gazowego do momentu nadtopienia masy powłokowej.

Przy przyklejaniu pap zgrzewalnych za pomocą palnika na gaz propan-butan należy przestrzegać następujących zasad:

- a) palnik powinien być ustawiony w taki sposób, aby jednocześnie podgrzewał podłoże i wstęgę papy od strony przekładki antyadhezyjnej. Jedynym wyjątkiem jest klejenie papy na powierzchni płyty warstwowej z rdzeniem styropianowym, kiedy nie dopuszcza się ogrzewania podłoża,
- b) w celu uniknięcia zniszczenia papy działanie płomienia powinno być krótkotrwałe, a płomień palnika powinien być ciągle przemieszczany w miarę nadtapiania masy powłokowej,
- c) niedopuszczalne jest miejscowe nagrzewanie papy, prowadzące do nadmiernego spływu masy asfaltowej lub jej zapalenia,
- d) fragment wstęgi papy z nadtopioną powłoką asfaltową należy natychmiast docisnąć do ogrzewanego podłoża wałkiem o długości równej szerokości pasma papy.

#### 5.3.4. Pokrycie papowe wentylowane

Pokrycie papowe wentylowane jest to pokrycie, w którym pierwszą warstwę wykonuje się z papy perforowanej lub papy podkładowej wentylacyjnej z gruboziarnistą posypką (klejonej posypką w kierunku do podłoża) i na tak wykonanej warstwie przykleja się właściwe warstwy pokrycia.

Pokrycie papowe wentylowane może być wykonane na zawilgoconym podłożu, jeżeli nie ma możliwości odsuszenia go przed przystąpieniem do wykonania pokrycia.

Papy perforowanej nie wlicza się do liczby warstw pokrycia, papa wentylacyjna zaś (wykonana w postaci

wstęgi ciągłej, bez perforacji) może być wliczana jako pierwsza podkładowa warstwa pokrycia.

Wentylacja przestrzeni utworzonej pod powierzchnią papy perforowanej lub wentylacyjnej może następować w miejscach zamocowań obróbek dekarских lub przez specjalne kominki wentylacyjne.

Papa asfaltowa wentylacyjna jest przyklejana punktowo do podłoża. Powierzchnia doklejenia do podłoża powinna być ustalona na podstawie obliczeń uwzględniających wartość ssania wiatru indywidualnie w przypadku każdego obiektu, z podziałem dachu na strefy narażone na różne wartości tego typu obciążeń. Papę wentylacyjną układa się bezpośrednio na czystym i odkurzonym oraz zagruntowanym miejscowo (punktowo) podłożu. Poszczególne arkusze (pasma) papy wentylacyjnej należy przyklejać do zagruntowanych miejsc podłoża oraz sklejać ze sobą na zakład szerokości 10 cm. Gdyby na szerokości zakładu znajdowała się posypka, należy ją dokładnie usunąć przed sklejeniem papy.

W przypadku zastosowania papy perforowanej papa ta powinna być ułożona luzem na zagruntowanym podłożu, bez łączenia jej na zakład, lecz jedynie na styk czołowy. Pierwsza warstwa pokrycia papowego jest przyklejana do podłoża przez otwory w papie perforowanej oraz do pozostałej powierzchni papy perforowanej.

Papy wentylacyjnej i perforowanej nie należy układać w miejscach, w których może nastąpić wnikanie wody pod pokrycie dachowe, na przykład w paśmie przyokapowym, przy wpustach dachowych, przy dylatacjach konstrukcyjnych budynku itp. W miejscach tych należy odsunąć papę wentylacyjną na odległość ~50 cm i nakleić pasmo papy podkładowej.

Przy odpowietrzaniu przestrzeni spod papy wentylacyjnej kominkami wentylacyjnymi średnicę kominka należy ustalić w zależności od powierzchni przypadającej na jeden kominek. Kominków wentylacyjnych nie należy ustawiać w najniższych partiach połaci dachowych.

#### 5.3.5. Pokrycie jednowarstwowe z papy asfaltowo-polimerowej

Pokrycia jednowarstwowe należy wykonywać tylko z pap asfaltowo-polimerowych wierzchniego krycia o grubości min. 4,0 mm (mierzonej w pasie bez posypki), ocenionych pozytywnie do jednowarstwowego krycia przez aprobaty techniczne.

Pokrycia jednowarstwowe, zgodnie z PN-B-02361:1999, są wykonywane na podłożu:

- a) betonowym, na dachu o pochyleniu od 3% do 20%,
- b) na izolacji termicznej, na dachu o pochyleniu połaci od 3% do 20%.

Papa w pokryciu jednowarstwowym może być układana:

- a) metodą zgrzewania na całej powierzchni,
- b) metodą mocowania mechanicznego w obrębie zakładu; do podłoża mechanicznego mocowana jest spodnia część zakładu, natomiast część wierzchnia jest doklejana do warstwy spodniej.

Liczba łączników mocujących jest obliczana indywidualnie w przypadku każdego obiektu, z uwzględnieniem wartości ssania wiatru w poszczególnych obszarach połaci dachowej.

W przypadku mocowania mechanicznego papy na podłożu z materiału termoizolacyjnego łączniki mocujące są kotwione w warstwie nośnej znajdującej się poniżej warstwy termoizolacyjnej.

W rejonie połaci o pochyleniu poniżej 3% (np. zlewni połaciowych, koryt odwadniających) niezbędne jest wzmocnienie pokrycia poprzez ułożenie w tym obszarze na podłożu dodatkowo warstwy podkładowej.

#### 5.3.6. Pokrycie dwuwarstwowe z papy asfaltowej lub smołowej zwykłej

Do wykonania pokrycia dwuwarstwowego należy stosować papy podkładowe i papy wierzchniego krycia, z wyjątkiem pokryć z papy smołowej, w których obie warstwy należy wykonać z papy smołowej powlekanej odmiany 400 z mineralizowaną powłoką.

W pokryciach dwuwarstwowym z pap asfaltowych układanych na podłożu z desek na pierwszą warstwę należy stosować papę podkładową na tekturze odmiany 400/1200 lub papę wierzchniego krycia posypką do dołu. W przypadku pokrycia na podłożu betonowym na pierwszą warstwę można zastosować papę na tekturze odmiany 400/1200 lub na welonie szklanym odmiany P/95/1200. Na drugą warstwę należy stosować w zależności od spadku, papy wierzchniego krycia na tekturze, papę na welonie szklanym odmiany W/95/1200, a także papę na taśmie aluminiowej odmiany 12/800. Papy na taśmie aluminiowej nie wolno stosować na stropodachach pełnych oraz w pokryciach układanych na warstwach izolacji termicznej. Papa na welonie szklanym może być zastosowana tylko w jednej warstwie pokrycia.

Pokrycia dwuwarstwowe na deskowaniu należy wykonywać równolegle lub prostopadle do okapu. Każde położone pasmo przybija się od góry co 40÷50 cm, a po nałożeniu następnego pasma co 10 cm. Drugą warstwę papy należy przykleić lepikiem, a po jej przyklejeniu przybić górny jej brzeg co ~25÷30 cm gwoździami. Pas okapowy drugiej warstwy, jeżeli nie ma rynny, powinien być zagięty, podwinięty i przybity do deskowania.

#### 5.3.7. Pokrycie jednowarstwowe z papy asfaltowej lub smołowej zwykłej (pokrycie prowizoryczne)



Pokrycie z jednej warstwy papy wykonuje się w zasadzie na deskowaniu, rzadziej na podłożu betonowym. pokrycie takie może niekiedy służyć jako podkład pod pokrycie z płaskich płytek lub dachówek.

Pokrycie jednowarstwowe z papy może być wykonywane tylko na połaciach dachów obiektów prowizorycznych.

Do pokrycia jednowarstwowego należy stosować papę asfaltową wierzchniego krycia na tekturze wszystkich odmian oraz papę smołową powlekaną z mineralizowaną powłoką odmiany 315 i 400.

W zależności od nachylenia połaci dachowych pasma papy mogą być układane równolegle lub prostopadle do okapu. Przy kryciu równoległym do okapu łączenie papy powinno być dokonane na zakład szerokości nie mniejszej niż 10 cm, zgodny z kierunkiem pochylenia połaci dachowej. Przy kryciu prostopadłym do okapu łączenie papy może być na zakład lub na listwy. Szerokość zakładu powinna być mniejsza niż 10 cm, zgodnie z kierunkiem przeważających wiatrów.

Przy kryciu równoległym do okapu pierwsze pasmo papy należy zamocować wzdłuż okapu przybijając do deskowania górny brzeg w odstępach 40÷50 cm. Zamocowanie dolnego brzegu tego pasma papy jest uzależnione od sposobu odprowadzenia wody z połaci dachowych. Przy okapach bezrynnowych należy zagiąć brzeg pasma papy i przybić do deski okapowej gwoździami papowymi w odstępach 4÷5 cm, przy okapach z rynnami brzeg papy należy przykleić do pasa nadrynnowego za pomocą lepiku na gorąco.

Drugie i następne pasma papy należy położyć tak, aby dolny brzeg układanego pasma zachodził 10 cm na papę już zamocowaną. Po zamocowaniu górnego brzegu układanej papy gwoździami w odstępach 40÷50 cm, dolny brzeg przykleić lepikiem i przybić gwoździami w odstępach 5÷10 cm, a zakład z wierzchu przesmarować lepikiem.

Kalenicę należy pokryć przez nałożenie brzegów pasma papy z obu stron połaci na szerokości 10÷12 cm lub dodatkowego pasma papy o szerokości 33 cm.

Wzdłuż krawędzi szczytowej dachu lub wysuniętej poza lico ściany szczytowej pokrycia należy obrobić paskiem papy. Podobnie należy wykonywać łączenie papy na zakładach, przy okapach, ścianach szczytowych i kalenicy przy pokryciu prostopadle do okapu.

Krycie na listwach może być wykonywane z ułożonymi dodatkowymi paskami papy na listwach lub bez układania pasków.

Listwy o przekroju trójkąta równoramiennego o boku 50 mm wycięte z desek grubości 32 mm powinny być przybite do deskowania gwoździami w odstępach co 25 cm. Rozstaw listew powinien być dostosowany do sposobu krycia. Przy kryciu z paskami ułożonymi na listwach rozstaw listew powinien równać się szerokości papy zmniejszonej o 2 cm. Przy kryciu bez pasków układanych na listwach rozstaw listew powinien równać się szerokości rolki papy pomniejszonej o 8 cm. Rozstaw listew powinien być taki, aby podłużne krawędzie pasm papy, rozwiniętych i ułożonych prostopadle do okapu, sięgały do wierzchołków listew, a przy drugim sposobie krycia krawędź nakładanego pasma papy powinna sięgać do pokrycia ułożonego na połaci.

Pasma papy powinny być przybite do listew gwoździami papiakami w odstępach co 40 cm, a paski papy o szerokości 9÷10 cm przybite z obu stron do listew gwoździami papiakami i odstępach 6÷10 cm. Przy kryciu bez pasków papy, papa pokrywająca listwę powinna być przybita w sposób analogiczny jak paski papy.

#### **5.4. Powłoki bezspoinowe z mas asfaltowych i asfaltowo-polimerowych**

5.4.1. Powłoki bezspoinowe należy wykonywać zgodnie z normą PN-80/B-10240 w celu zabezpieczenia powierzchni pokrycia przed starzeniem atmosferycznym.

5.4.2. Powłoki bezspoinowe wykonuje się z mas asfaltowych i asfaltowo-polimerowych:

- a) na trzech lub dwóch warstwach pap asfaltowych układanych na podłożu betonowym, na dachach o pochyleniu połaci od 1% do 20%,
- b) na trzech warstwach pap asfaltowych układanych na izolacji termicznej, na dachach o pochyleniu połaci od 3% do 20%,
- c) na trzech warstwach pap asfaltowych układanych na podłożu drewnianym, na dachach o pochyleniu połaci od 2% do 20%.

5.4.3. Powłoki bezspoinowe układane na starym, użytkowym pokryciu papowym, regeneruje jedynie powierzchnię masy powłokowej wierzchniej warstwy pokrycia, nie stanowią zaś zabezpieczenia przed przenikaniem wód opadowych pod pokrycie w przypadku występowania uszkodzeń mechanicznych związanych z przerwaniem ciągłości pokrycia papowego.

## 5.5. Obróbki blacharskie

- 5.5.1. Obróbki blacharskie powinny być dostosowane do rodzaju pokrycia.
- 5.5.2. Obróbki blacharskie z blachy stalowej i stalowej ocynkowanej o grubości od 0,5 mm do 0,6 mm można wykonywać o każdej porze roku, lecz w temperaturze nie niższej od  $-15^{\circ}\text{C}$ . Robót nie można wykonywać na oblodzonych podłożach.
- 5.5.3. Przy wykonywaniu obróbek blacharskich należy pamiętać o konieczności zachowania dylatacji. Dylatacje konstrukcyjne powinny być zabezpieczone w sposób umożliwiający przeniesienie ruchów poziomych i pionowych dachu w taki sposób, aby następował szybki odpływ wody z obszaru dylatacji.

## 5.6. Urządzenia do odprowadzania wód opadowych

- 5.6.1. W dachach (stropodachach) z odwodnieniem zewnętrznym w warstwach przekrycia powinny być osadzone uchwyty rynnowe (rynhaki) o wyregulowanym spadku podłużnym.
- 5.6.2. W dachach (stropodachach) z odwodnieniem wewnętrznym w podłożu powinny być wyrobione koryta odwadniające o przekroju trójkątnym lub trapezowym. Nie należy stosować koryt o przekroju prostokątnym. Niedopuszczalne jest sytuowanie koryt wzdłuż ścian attykowych, ścian budynków wyższych w odległości mniejszej niż 0,5 m oraz nad dylatacjami konstrukcyjnymi.
- 5.6.3. Spadki koryt dachowych nie powinny być mniejsze niż 1,5%, a rozstaw rur spustowych nie powinien przekraczać 25,0 m.
- 5.6.4. Wpusty dachowe powinny być osadzone w korytach. W korytach o przekroju trójkątnym i trapezowym podłoże wokół wpustu w promieniu min. 25 cm od brzegu wpustu powinno być poziome – w celu osadzenia kołnierza wpustu.
- 5.6.5. Wpusty dachowe powinny być usytuowane w najniższych miejscach koryta. Niedopuszczalne jest sytuowanie wpustów dachowych w odległości mniejszej niż 0,5 m od elementów ponaddachowych.
- 5.6.6. Wloty wpustów dachowych powinny być zabezpieczone specjalnymi kołpakami ochronnymi nałożonymi na wpust przed możliwością zanieczyszczenia liśćmi lub innymi elementami mogącymi stać się przyczyną niedrożności rur spustowych.
- 5.6.7. Przekroje poprzeczne rynien dachowych, rur spustowych i wpustów dachowych powinny być dostosowane do wielkości odwadnianych powierzchni dachu (stropodachu).
- 5.6.8. Rynny i rury spustowe z blachy powinny odpowiadać wymaganiom podanym w PN-EN 612:1999, uchwyty zaś do rynien i rur spustowych wymaganiom PN-EN 1462:2001, PN-B-94701:1999 i PN-B-94702:1999
- 5.6.9. Rynny dachowe i elementy wyposażenia z PVC-U powinny odpowiadać wymaganiom w PN-EN 607:1999.
- 5.6.10. Rynny z blachy stalowej ocynkowanej powinny być:
  - a) wykonane z pojedynczych członów odpowiadających długości arkusza blachy i składany w elementy wielocłonowe,
  - b) łączone w złączach poziomych na zakład szerokości 40 mm; złącza powinny być lutowane na całej długości,
  - c) mocowane do uchwytów, rozstawionych w odstępach nie większych niż 50 cm,
  - d) rynny powinny mieć wlutowane wpusty do rur spustowych.
- 5.6.11. Rury spustowe z blachy stalowej ocynkowanej powinny być:
  - a) wykonane z pojedynczych członów odpowiadających długości arkusza blachy i składane w elementy wielocłonowe,
  - b) łączone w złączach pionowych na rąbek pojedynczy leżący, a w złączach poziomych na zakład szerokości 40 mm; złącza powinny być lutowane na całej długości,
  - c) mocowane do ścian uchwytami, rozstawionymi w odstępach nie większych niż 3 m w sposób trwały przez wbicie trzpienia w spoiny muru lub osadzenie w zaprawie cementowej w wykutych gniazdach,
  - d) rury spustowe odprowadzające wodę do kanalizacji powinny być wpuszczone do rury żeliwnej na głębokość kielicha.

## 6. KONTROLA JAKOŚCI ROBÓT

6.1. **Kontrola jakości robót polega na sprawdzeniu zgodności ich wykonania z wymaganiami niniejszej specyfikacji**

6.2. **Kontrola wykonania podkładów pod pokrycia z blachy powinna być przeprowadzona przez Inspektora nadzoru przed przystąpieniem do wykonania pokryć zgodnie z wymaganiami normy PN-80/B-10240 p. 4.3.2.**

### 6.3. Kontrola wykonania pokryć

6.3.1. Kontrola wykonania pokryć polega na sprawdzeniu zgodności ich wykonania z powołanymi normami przedmiotowymi i wymaganiami specyfikacji. Kontrola ta przeprowadzana jest przez Inspektora nadzoru:

- a) w odniesieniu do prac zanikających (kontrola międzyoperacyjna) – podczas wykonania prac pokrywczych,
- b) w odniesieniu do właściwości całego pokrycia (kontrola końcowa) – po zakończeniu prac pokrywczych.

#### 6.3.2. Pokrycia papowe

- a) Kontrola międzyoperacyjna pokryć papowych polega na bieżącym sprawdzeniu zgodności wykonanych prac z wymaganiami niniejszej specyfikacji technicznej.
- b) Kontrola końcowa wykonania pokryć papowych polega na sprawdzaniu zgodności wykonania z projektem oraz wymaganiami specyfikacji. Kontrolę przeprowadza się w sposób podany w normie PN-98/B-10240 pkt 4.
- c) Uznaje się, że badania dały wynik pozytywny gdy wszystkie właściwości materiałów i pokrycia dachowego są zgodne z wymaganiami niniejszej specyfikacji technicznej lub aprobaty technicznej albo wymaganiami norm przedmiotowych.

## 7. OBMIAR ROBÓT

### 7.1. Jednostką obmiarową robót jest:

- dla robót – Krycie dachu papą – m<sup>2</sup> pokrytej powierzchni dachu,
- dla robót – Obróbki blacharskie – m<sup>2</sup>
- dla robót – Rynny i rury spustowe – 1 m wykonanych rynien lub rur spustowych.

7.2. **Ilość robót określa się na podstawie dokumentacji projektowej z uwzględnieniem zmian podanych w dokumentacji powykonawczej zaaprobowanych przez Inspektora nadzoru i sprawdzonych w naturze**

Z powierzchni dachu nie potrąca się urządzeń obcych, jak np. wywiewki itp. o ile powierzchnia każdego przekracza 0,50 m<sup>2</sup>.

## 8. ODBIÓR ROBÓT

8.1. **Podstawę do odbioru wykonania robót pokrywczych papowych stanowi stwierdzenie zgodności ich wykonania z dokumentacją projektową i zatwierdzonymi zmianami podanymi w dokumentacji powykonawczej**

### 8.2. Odbiór podłoża

8.2.1. Badania podłoża należy przeprowadzić w trakcie odbioru częściowego, podczas suchej pogody, przed przystąpieniem do pokrycia połaci dachowych.

8.2.2. Sprawdzenie równości powierzchni podłoża (deskowania) należy przeprowadzać za pomocą łąty kontrolnej o długości 2 m lub za pomocą szablonu z podziałką milimetrową. Prześwit między sprawdzaną powierzchnią a łątą nie powinien przekroczyć 5 mm.

### 8.3. Ogólne wymagania odbioru robót pokrywczych

8.3.1. Roboty pokrywcze, jako roboty zanikające, wymagają odbiorów częściowych. Badania w czasie

odbioru częściowego należy przeprowadzać dla tych robót, do których dostęp później jest niemożliwy lub utrudniony.

8.3.2. Odbiór częściowy powinien obejmować sprawdzenie:

- a) podłoża (deskowania),
- b) jakości zastosowanych materiałów,
- c) dokładności wykonania poszczególnych warstw pokrycia,
- d) dokładności wykonania obróbek blacharskich i ich połączenia z pokryciem.

8.3.3. Dokonanie odbioru częściowego powinno być potwierdzone wpisem do dziennika budowy.

8.3.4. Badania końcowe pokrycia należy przeprowadzić po zakończeniu robót, po deszczu.

8.3.5. Podstawę do odbioru robót pokrywczych stanowią następujące dokumenty:

- a) dokumentacja projektowa i dokumentacja powykonawcza,
- b) dziennik budowy z zapisem stwierdzającym odbiór częściowy podłoża oraz poszczególnych warstw lub fragmentów pokrycia,
- c) zapisy dotyczące wykonywania robót pokrywczych i rodzaju zastosowanych materiałów,
- d) protokoły odbioru materiałów i wyrobów, które powinny zawierać:
  - zestawienie wyników badań międzyoperacyjnych i końcowych,
  - stwierdzenie zgodności lub niezgodności wykonania robót pokrywczych z dokumentacją,
  - spis dokumentacji przekazywanej inwestorowi, w skład tej dokumentacji powinien wchodzić program utrzymania pokrycia.

8.3.6. Odbiór końcowy polega na dokładnym sprawdzeniu stanu wykonanego pokrycia i obróbek blacharskich i połączenia ich z urządzeniami odwadniającymi, a także wykonania na pokryciu ewentualnych zabezpieczeń eksploatacyjnych.

8.3.7. Roboty uznaje się za zgodne z dokumentacją projektową, ST i wymaganiami Inspektora nadzoru, jeżeli wszystkie pomiary i badania z zachowaniem tolerancji wg pkt. 6 ST dały pozytywne wyniki.

Jeżeli chociaż jeden wynik badania daje wynik negatywny, pokrycie papowe nie powinno być odebrane.

W takim przypadku należy przyjąć jedno z następujących rozwiązań:

- poprawić i przedstawić do ponownego odbioru,
- jeżeli odchylenia od wymagań nie zagrażają bezpieczeństwu użytkowania i trwałości pokrycia, obniżyć cenę pokrycia,
- w przypadku gdy nie są możliwe podane rozwiązania – rozebrać pokrycie (miejsc nie odpowiadających ST) i ponownie wykonać roboty pokrywcze.

#### 8.4. Odbiór pokrycia z papy

8.4.1. Sprawdzenie przyklejenia papy do podłoża oraz papy do papy należy przeprowadzić przez nacięcie i odrywanie paska papy szerokości nie większej niż 5 cm, z tym że pasek papy należy naciąć nad miejscem przyklejenia papy.

8.4.2. Sprawdzenie przybicia papy do deskowania.

8.4.3. Sprawdzenie szerokości zakładów papy należy dokonać w trakcie odbiorów częściowych i końcowych przez pomiar szerokości zakładów w trzech dowolnych miejscach na każde 100 m<sup>2</sup>.

#### 8.5. Odbiór obróbek blacharskich, rynien i rur spustowych powinien obejmować:

8.5.1. Sprawdzenie prawidłowości połączeń poziomych i pionowych.

8.5.2. Sprawdzenie mocowania elementów do deskowania lub ścian.

8.5.3. Sprawdzenie prawidłowości spadków rynien.

8.5.4. Sprawdzenie szczelności połączeń rur spustowych z przewodami kanalizacyjnymi. Rury spustowe mogą być montowane po sprawdzeniu drożności przewodów kanalizacyjnych.

#### 8.6. Zakończenie odbioru

8.6.1. Odbioru pokrycia papą potwierdza się: protokołem, który powinien zawierać:

- ocenę wyników badań,
- wykaz wad i usterek ze wskazaniem możliwości ich usunięcia,
- stwierdzenie zgodności lub niezgodności wykonania z zamówieniem.

## 9. PODSTAWA PŁATNOŚCI

### 9.1. Pokrycie dachu papą

Płaci się za ustaloną ilość m<sup>2</sup> krycia z wykonaniem warstwy dolnej i warstwy wierzchniej, która obejmuje:

- przygotowanie stanowiska roboczego,
- dostarczenie materiałów i sprzętu,
- przygotowanie lepiku,
- obsługę sprzętu nieposiadającego etatowej obsługi,
- ustawienie i rozbiórkę rusztowań o wysokości do 4 m,
- oczyszczenie i zagruntowanie podłoża,
- pokrycie dachu papą na lepiku na zimno lub na gorąco (warstwa dolna i warstwa wierzchnia),
- oczyszczenie miejsca pracy z resztek materiałów,
- likwidacja stanowiska roboczego.

### 9.2. Obróbki blacharskie

Płaci się za ustaloną ilość m<sup>2</sup> obróbki wg ceny jednostkowej, która obejmuje:

- przygotowanie,
- zamontowanie i umocowanie obróbek w podłożu, zalutowanie połączeń,
- uporządkowanie stanowiska pracy.

### 9.3. Rynny i rury spustowe

Płaci się za ustaloną ilość „m” rynien wg ceny jednostkowej, która obejmuje:

- przygotowanie,
- zmontowanie, umocowanie rynien i rur spustowych oraz zalutowanie połączeń,
- uporządkowanie stanowiska pracy.

**ROZLICZENIE WYKONAWCY Z ZAMAWIAJĄCYM NASTAPI NA PODSTAWIE PODPISANEJ PRZEZ OBIE STRONY UMOWY.**

## 10. PRZEPISY ZWIĄZANE

### 10.1. Normy

PN-B-02361:1999 Pochylenia połaci dachowych.

PN-B-24620:1998 Lepiki, masy i roztwory asfaltowe stosowane na zimno.

PN-74/B-24620 Lepik asfaltowy stosowany na zimno.

PN-74/B-24622 Roztwór asfaltowy do gruntowania.

PN-B-24625:1998 Lepik asfaltowy i asfaltowo-polimerowy z wypełniaczami stosowanymi na gorąco.

PN-91/B-27618 Papa asfaltowa na osnowie zdwojonej przeszywanej z tkaniny szklanej i welonu szklanego.

PN-92/B-27619 Papa asfaltowa na folii lub taśmie aluminiowej.

PN-B-27620:1998 Papa asfaltowa na welonie szklanym.

PN-B-27621:1998 Papa asfaltowa podkładowa na włókninie przeszywanej.

PN-89/B-27617 Papa asfaltowa na tekturze budowlanej.

PN-61/B-10245 Roboty blacharskie budowlane z blachy stalowej ocynkowanej i cynkowej. Wymagania i badania techniczne przy odbiorze.

PN-80/B-10240 Pokrycia dachowe z papy i powłok asfaltowych. Wymagania i badania przy odbiorze.

PN-B-94701:1999 Dachy. Uchwyty stalowe ocynkowane do rur spustowych okrągłych.  
PN-EN 1462:2001 Uchwyty do rynien okapowych. Wymagania i badania.  
PN-EN 612:1999 Rynny dachowe i rury spustowe z blachy. Definicje, podział i wymagania.  
PN-B-94702:1999 Dach. Uchwyty stalowe ocynkowane do rynien półokrągłych.  
PN-EN 607:1999 Rynny dachowe i elementy wyposażenia z PCV-U. Definicje, wymagania i badania.

#### 10.2. Inne dokumenty i instrukcje

Warunki techniczne wykonania i odbioru robót budowlanych – część C: zabezpieczenie i izolacje, zeszyt 1: Pokrycia dachowe, wydane przez ITB – Warszawa 2004 r.

SZCZEGÓŁOWE SPECYFIKACJE TECHNICZNE  
WYKONANIA I ODBIORU ROBÓT BUDOWLANYCH

**TYNKOWANIE**

(Kod CPV 45410000-4)

**TYNKI ZWYKŁE WEWNĘTRZNE I ZEWNĘTRZNE**

(Kod CPV 45410000-4)

**ZAWARTOŚĆ:**

1. CZĘŚĆ OGÓLNA
2. WYMAGANIA DOTYCZĄCE WŁAŚCIWOŚCI MATERIAŁÓW
3. WYMAGANIA DOTYCZĄCE SPRZĘTU, MASZYN I NARZĘDZI
4. WYMAGANIA DOTYCZĄCE TRANSPORTU
5. WYMAGANIA DOTYCZĄCE WYKONANIA ROBÓT
6. KONTROLA JAKOŚCI ROBÓT
7. WYMAGANIA DOTYCZĄCE PRZEDMIARU I OBMIARU ROBÓT
8. SPOSÓB ODBIORU ROBÓT
9. PODSTAWA ROZLICZENIA ROBÓT PODSTAWOWYCH, TYMCZASOWYCH I PRAC TOWARZYSZĄCYCH
10. DOKUMENTY ODNIESIENIA

Najważniejsze oznaczenia i skróty:

ST – Specyfikacja Techniczna

SST – Szczegółowa Specyfikacja Techniczna

ITB – Instytut Techniki Budowlanej

PZJ – Program Zabezpieczenia Jakości

Jednostka autorska, opracowanie edytorskie i rozpowszechnianie:  
Ośrodek Wdrożeń Ekonomiczno-Organizacyjnych Budownictwa „Promocja” Sp. z o.o.  
02-548 Warszawa, ul. Grażyny 15, tel. (22) 440-84-00, fax (22) 440-84-01  
www.sekocenbud.pl e-mail: promocja@sekocenbud.pl  
ISBN 978-83-89756-28-2  
Copyright by OWEOB PROMOCJA Sp. z o.o.  
Wydanie 2, Warszawa 2007

Wszelkie prawa zastrzeżone!

Wykorzystanie treści niniejszej specyfikacji technicznej dozwolone jest wyłącznie do przygotowania dokumentacji budowlanej. Kopiowanie, przedrukowywanie i rozpowszechnianie całości lub fragmentów niniejszej publikacji w celach komercyjnych bez pisemnej zgody wydawcy zabronione.

## 1. CZĘŚĆ OGÓLNA

### 1.1. Nazwa nadana zamówieniu przez zamawiającego

TERMOMODERNIZACJA I MODERNIZACJA OGRZEWANIA W BUDYNKU OSP W SIERAKOWICACH PRZY UL. WIEJSKIEJ 67 NA DZIAŁCE NR 365/128.

### 1.2. Przedmiot SST

Przedmiotem niniejszej SST są wymagania dotyczące wykonania i odbioru tynków zwykłych wewnętrznych i zewnętrznych.

### 1.3. Zakres stosowania SST

Niniejsza SST będzie stosowana jako dokument przetargowy i kontraktowy przy zleceniu i realizacji robót wymienionych w pkt. 1.1.

Odstępstwa od wymagań podanych w niniejszej specyfikacji mogą mieć miejsce tylko w przypadkach prostych robót o niewielkim znaczeniu, dla których istnieje pewność, że podstawowe wymagania będą spełnione przy zastosowaniu metod wykonania wynikających z doświadczenia oraz uznanych reguł i zasad sztuki budowlanej oraz przy uwzględnieniu przepisów bhp.

### 1.4. Przedmiot i zakres robót objętych SST

Specyfikacja dotyczy wykonania tynków zwykłych wewnętrznych i zewnętrznych w obiektach kubaturowych i obejmuje wykonanie następujących czynności:

- przygotowanie podłoża (wg pkt. 5.3.),
- wykonanie warstwy wyrównawczej,
- wykonanie tynków zwykłych jedno- i wielowarstwowych.

Przedmiotem specyfikacji jest określenie wymagań odnośnie właściwości materiałów wykorzystywanych do robót tynkarskich, wymagań w zakresie robót przygotowawczych oraz wymagań dotyczących wykonania i odbiorów tynków zwykłych.

### 1.5. Określenia podstawowe, definicje

Określenia podane w niniejszej Specyfikacji są zgodne z odpowiednimi normami oraz określeniami podanymi w SST „Wymagania ogólne” Kod CPV 45000000-7, pkt 1.4,a także podanymi poniżej:

**Podłoże** – element budynku, na powierzchni którego wykonany ma być tynk.

**Warstwa wyrównawcza** – warstwa wykonana w celu wyeliminowania nierówności powierzchni podłoża.

**Warstwa gruntująca** – powłoka wzmacniająca i uszczelniająca podłoże oraz zwiększająca przyczepność dolnej warstwy tynku.

### 1.6. Ogólne wymagania dotyczące robót tynkarskich

Wykonawca robót jest odpowiedzialny za jakość ich wykonania oraz za zgodność z dokumentacją projektową, specyfikacjami technicznymi i poleceniami Inspektora nadzoru. Ogólne powszechnie stosowane wymagania dotyczące robót podano w SST „Wymagania ogólne” Kod CPV 45000000-7, pkt. 1.5.

### 1.7. Dokumentacja dla wykonania tynków zwykłych

Roboty tynkarskie należy wykonywać na podstawie dokumentacji, której wykaz oraz podstawy prawne sporządzenia podano w SST „Wymagania ogólne” Kod CPV 45000000-7, pkt. 1.6.



## **2. WYMAGANIA DOTYCZĄCE WŁAŚCIWOŚCI MATERIAŁÓW**

### **2.1. Ogólne wymagania dotyczące właściwości materiałów, ich pozyskiwania i składowania podano w SST „Wymagania ogólne” Kod CPV 45000000-7, pkt 2**

#### **2.2. Rodzaje materiałów**

Wszystkie materiały do wykonania robót tynkarskich powinny odpowiadać wymaganiom zawartym w dokumentach odniesienia (normach, aprobatkach technicznych).

##### **2.2.1. Woda**

Do przygotowania zapraw i skrapiania podłoża stosować można wodę odpowiadającą wymaganiom normy PN-EN 1008:2004 „Woda zarobowa do betonu. Specyfikacja pobierania próbek, badanie i ocena przydatności wody zarobowej do betonu, w tym wody odzyskanej z procesów produkcji betonu”. Bez badań laboratoryjnych można stosować wodociągową wodę pitną.

Niedozwolone jest użycie wód ściekowych, kanalizacyjnych, bagiennych oraz wód zawierających tłuszcze organiczne, oleje i muł.

##### **2.2.2. Piasek**

Piasek powinien spełniać wymagania normy PN-EN 13139:2003 „Kruszywa do zapraw”, a w szczególności:

- nie zawierać domieszek organicznych,
- mieć frakcje różnych wymiarów, a mianowicie: piasek drobnoziarnisty 0,25-0,5 mm, piasek średnioziarnisty 0,5-1,0 mm, piasek gruboziarnisty 1,0-2,0 mm.

Do spodnich warstw tynku należy stosować piasek gruboziarnisty odmiany 1, do warstw wierzchnich – średnioziarnisty odmiany 2.

Do gładzi piasek powinien być drobnoziarnisty i przechodzić całkowicie przez sito o prześwicie 0,5 mm.

##### **2.2.3. Zaprawy budowlane do wykonania tynków zwykłych**

- Marka i skład zaprawy powinny odpowiadać wymaganiom normy PN-90/B-14501 „Zaprawy budowlane zwykłe” lub aprobatom technicznym (w specyfikacji szczegółowej należy uściślić wymagania).
- Przygotowanie zapraw do robót tynkarskich powinno być wykonywane mechanicznie.
- Zaprawę należy przygotować w takiej ilości, aby mogła być wbudowana możliwie szybko po jej przygotowaniu, tj. w okresie ok. 3 godzin.
- Do zaprawy tynkarskiej należy stosować piasek rzeczny lub kopalniany.
- Do zaprawy cementowo-wapiennej należy stosować cement według normy PN-EN 197-1:2002 „Cement – Część 1: Skład, wymagania i kryteria zgodności dotyczące cementów powszechnego użytku”. Za zgodą Inspektora nadzoru można stosować cement z dodatkiem żużla lub popiołów lotnych 25 i 35 oraz cement hutniczy 25 pod warunkiem, że temperatura otoczenia w ciągu 7 dni od chwili wbudowania zaprawy nie będzie niższa niż +5°C.
- Do zapraw cementowo-wapiennych należy stosować wapno suchogaszone lub gaszone w postaci ciasta wapiennego otrzymanego z wapna niegaszonego, które powinno tworzyć jednolitą i jednobarwną masę, bez grudek niegaszonego wapna i zanieczyszczeń obcych. Wapno powinno spełniać wymagania normy PN-EN-459. Skład objętościowych składników zapraw należy dobrać doświadczalnie, w zależności od wymaganej marki zaprawy oraz rodzaju cementu i wapna.

#### **2.3. Warunki przyjęcia na budowę materiałów i wyrobów do robót tynkarskich**

Materiały i wyroby do robót tynkarskich mogą być przyjęte na budowę, jeśli spełniają następujące warunki:

- są zgodne z ich wyszczególnieniem i charakterystyką podaną w dokumentacji projektowej i

specyfikacji technicznej (szczegółowej),

- są właściwie opakowane, firmowo zamknięte (bez oznak naruszenia zamknięć) i oznakowane (pełna nazwa wyrobu, ewentualnie nazwa handlowa oraz symbol handlowy wyrobu),
- spełniają wymagane właściwości wskazane odpowiednimi dokumentami odniesienia,
- producent dostarczył dokumenty świadczące o dopuszczeniu do obrotu i powszechnego lub jednostkowego zastosowania wyrobów oraz karty techniczne (katalogowe) wyrobów lub firmowe wytyczne (zalecenia) stosowania wyrobów,
- spełniają wymagania wynikające z ich terminu przydatności do użycia (termin zakończenia robót tynkarskich powinien się kończyć przed zakończeniem podanych na opakowaniach terminów przydatności do stosowania odpowiednich wyrobów).

Przyjęcie materiałów i wyrobów na budowę powinno być potwierdzone wpisem do dziennika budowy lub protokołem przyjęcia materiałów.

#### **2.4. Warunki przechowywania materiałów i wyrobów do robót tynkarskich**

Materiały i wyroby do robót tynkarskich powinny być przechowywane i magazynowane zgodnie z instrukcją producenta oraz wymaganiami odpowiednich dokumentów odniesienia tj. norm bądź aprobat technicznych.

Pomieszczenie magazynowe do przechowywania materiałów i wyrobów opakowanych powinno być kryte, suche oraz zabezpieczone przed zawilgoceniem, opadami atmosferycznymi, przemarzeniem i przed działaniem promieni słonecznych.

Wyroby tynkarskie konfekcjonowane powinny być przechowywane w oryginalnych, zamkniętych opakowaniach w temperaturze powyżej +5°C a poniżej +35°C. Wyroby pakowane w worki powinny być układane na paletach lub drewnianej wentylowanej podłodze, w ilości warstw nie większej niż 10.

Jeżeli nie ma możliwości poboru wody na miejscu wykonywania robót, to wodę należy przechowywać w szczelnych i czystych pojemnikach lub cysternach. Nie wolno przechowywać wody w opakowaniach po środkach chemicznych lub w takich, w których wcześniej przetrzymywano materiały mogące zmienić skład chemiczny wody.

### **3. WYMAGANIA DOTYCZĄCE SPRZĘTU, MASZYN I NARZĘDZI**

#### **3.1. Ogólne wymagania dotyczące sprzętu podano w SST „Wymagania ogólne” Kod CPV 45000000-7, pkt 3**

#### **3.2. Sprzęt do wykonywania tynków zwykłych**

Wykonawca jest zobowiązany do używania takiego sprzętu i narzędzi, które nie spowodują niekorzystnego wpływu na jakość materiałów i wykonywanych robót oraz będą przyjazne dla środowiska.

Przy doborze sprzętu i narzędzi należy uwzględnić również wymagania producenta.

Do wykonywania robót tynkarskich należy stosować następujący sprzęt i narzędzia pomocnicze:

- a) do przygotowania podłoża – młotki, szczotki druciane, odkurzacze przemysłowe, urządzenia do mycia hydrodynamicznego, urządzenia do czyszczenia strumieniowo-ściernego, termometry elektroniczne, wilgotnościomierze elektryczne, przyrządy do badania wytrzymałości podłoża,
- b) do przygotowania zapraw – betoniarki, mieszarki do zapraw, przewożne zbiorniki na wodę, naczynia i wiertarki z mieszadłem wolnoobrotowym,
- c) do nakładania zaprawy – agregaty tynkarskie, pompy do zapraw, kielnie, pace.

### **4. WYMAGANIA DOTYCZĄCE TRANSPORTU**

#### **4.1. Ogólne wymagania dotyczące transportu podano w SST „Wymagania ogólne” Kod CPV 45000000-7, pkt 4**

## 4.2. Transport materiałów

- Cement i wapno suchogaszone luzem należy przewozić cemento-wozem, natomiast cement i wapno suchogaszone workowane można przewozić dowolnymi środkami transportu i w odpowiedni sposób zabezpieczone przed zawilgoce-niem;
- Wapno gaszone w postaci ciasta wapiennego można przewozić w skrzyniach lub pojemnikach stalowych;
- Kruszywa można przewozić dowolnymi środkami transportu w warunkach zabezpieczających je przed zanieczyszczeniem, zmieszaniem z innymi asortymentami kruszywa lub jego frakcjami i nadmiernym zawilgoce-niem.

## 5. WYMAGANIA DOTYCZĄCE WYKONANIA ROBÓT

### 5.1. Ogólne zasady wykonania robót podano w SST „Wymagania ogólne” Kod CPV 45000000-7, pkt 5

### 5.2. Warunki przystąpienia do robót

Przed przystąpieniem do wykonywania robót tynkowych powinny być zakończone wszystkie roboty stanu surowego, roboty instalacyjne podtynkowe, zamurowane prze-bicia i bruzdy, osadzone ościeżnice drzwiowe i okienne.

Zaleca się przystąpienie do wykonywania tynków po okresie osiadania i skurczów murów tj. po upływie 4-6 miesięcy po zakończeniu stanu surowego.

Tynki należy wykonywać w temperaturze nie niższej niż +5°C oraz pod warunkiem, że w ciągu doby nie nastąpi spadek poniżej 0°C.

W niższych temperaturach można wykonywać tynki jedynie przy zastosowaniu odpowiednich środków zabezpieczających, zgodnie z „Wytocznymi wykonywania robót budowlano-montażowych w okresie obniżonych temperatur”.

*Uwaga: Jeżeli istnieje prawdopodobieństwo wykonywania tynków w obniżonych temperaturach, w szczegółowej specyfikacji technicznej należy podać niezbędne wymagania i warunki.*

Zaleca się chronić świeżo wykonane tynki zewnętrzne w ciągu pierwszych dwóch dni przed nasłonecznieniem dłuższym niż dwie godziny dziennie.

W okresie wysokich temperatur świeżo wykonane tynki powinny być w czasie wiązania i twardnienia, tj. w ciągu 1 tygodnia, zwilżane wodą.

### 5.3. Przygotowanie podłoża

5.3.1. Podłoża tynków zwykłych powinny odpowiadać wymaganiom normy PN-70/B-10100 p. 3.3.2.

#### 5.3.2. Spoiny w murach ceglanych

- W ścianach przewidzianych do tynkowania nie należy w czasie murowania ścian wypełniać zaprawą spoin przy zewnętrznych licach na głębokości 5-10 mm.

5.3.3. Bezpośrednio przed tynkowaniem podłoża należy oczyścić z kurzu szczotkami oraz usunąć plamy z rdzy i substancji tłustych. Plamy z substancji tłustych można usunąć 10-proc. roztworem szarego mydła lub wypalając je lampą benzynową.

5.3.4. Nadmiernie suchą powierzchnię podłoża należy zwilżyć wodą.

### 5.4. Wykonywanie tynków zwykłych

5.4.1. Sposoby wykonania tynków zwykłych jedno- i wielowarstwowych powinny być zgodne z danymi określonymi w tabl. 4 normy PN-70/B-10100.

5.4.2. Grubości tynków zwykłych w zależności od ich kategorii oraz od rodzaju podłoża lub podkładu powinny być zgodne z normą PN-70/B-10100.

5.4.3. Tynki zwykłe kategorii II i III należą do odmian powszechnie stosowanych, wykonywanych w sposób standardowy.

- 5.4.4.**Tynki zwykłe kategorii IV zalicza się do odmian doborowych.
- 5.4.5.**Tynk trójwarstwowy powinien się składać z obrzutki, narzutu i gładzi. Narzut tynków wewnętrznych należy wykonać według pasów i listew kierunkowych.
- 5.4.6.**Gładź należy nanosić po związaniu warstwy narzutu, lecz przed jej stwardnieniem. Podczas zacierania warstwa gładzi powinna być mocno dociskana do warstwy narzutu.
- 5.4.7.**Do wykonania tynków należy stosować zaprawy cementowo-wapienne: tynków nienarażonych na zawilgocenie – w proporcji 1:1:4; narażonych na zwilgocenie oraz w tynkach zewnętrznych – w proporcji 1:1:2.

## **6. KONTROLA JAKOŚCI ROBÓT**

### **6.1. Ogólne zasady kontroli jakości robót podano w SST „Wymagania ogólne” Kod CPV 45000000-7, pkt 6**

### **6.2. Badania przed przystąpieniem do robót tynkowych**

Przed przystąpieniem do robót tynkowych należy przeprowadzić badania materiałów, które będą wykorzystywane do wykonywania robót oraz kontrolę i odbiór (międzyoperacyjny) podłoży.

#### **6.2.1. Badania materiałów**

Badanie materiałów przeprowadza się pośrednio na podstawie zapisów w dzienniku budowy dotyczących przyjęcia materiałów na budowę oraz dokumentów towarzyszących wysyłce materiałów przez dostawcę, potwierdzających zgodność użytych materiałów z wymaganiami dokumentacji projektowej i niniejszej specyfikacji technicznej robót tynkowych, opracowanej dla realizowanego przedmiotu zamówienia (szczegółowej), oraz normami powołanymi w pkt. 2.2. niniejszej specyfikacji technicznej.

#### **6.2.2. Badania przygotowania podłoży**

Stan podłoża podlega sprawdzeniu w zakresie:

- a) wilgotności – poprzez ocenę wyglądu, próbę dotyku lub zwilżania, ewentualnie w razie potrzeby pomiar wilgotności szczątkowej przy pomocy wilgotnościomierza elektrycznego,
- b) równości powierzchni – poprzez ocenę wyglądu i sprawdzenie przy pomocy łąty,
- c) przywierających ciał obcych, kurzu i zabrudzenia – poprzez ocenę wyglądu i próbę ścierania,
- d) obecności luźnych i zwiędzłych części podłoża – poprzez próbę drapania (skrobania) i dotyku,
- e) zabrudzenia powierzchni olejami, smarami, bitumami, farbami – poprzez ocenę wyglądu i próbę zwilżania,
- f) chłonności podłoża – poprzez ocenę wyglądu oraz próbę dotyku i zwilżania,
- g) obecność wykwitów – poprzez ocenę wyglądu,
- h) złuszczenia i powierzchniowego odspajania podłoża – poprzez ocenę wyglądu.

Wyniki badań powinny być porównane z wymaganiami podanymi w pkt. 5.3., a następnie odnotowane w formie protokołu kontroli, wpisane do dziennika budowy i akceptowane przez inspektora nadzoru.

### **6.3. Badania w czasie robót**

**6.3.1.**Badania w czasie robót tynkowych polegają na bieżącym sprawdzeniu zgodności ich wykonania z dokumentacją projektową oraz wymaganiami niniejszej specyfikacji technicznej.

**6.3.2.**Częstotliwość oraz zakres badań zaprawy wytwarzanej na placu budowy, a w szczególności jej marki i konsystencji, powinny wynikać z normy PN-90/B-14501 „Zaprawy budowlane zwykłe”.

**6.3.3.**Wyniki badań materiałów i zapraw powinny być wpisywane do dziennika budowy i akceptowane przez Inspektora nadzoru.

## 6.4. Badania w czasie odbioru robót

### 6.4.1. Zakres i warunki wykonywania badań

Badania w czasie odbioru robót przeprowadza się celem oceny czy spełnione zostały wszystkie wymagania dotyczące wykonanych robót tynkowych, w szczególności w zakresie:

- zgodności z dokumentacją projektową i specyfikacją techniczną (szczegółową) wraz z wprowadzonymi zmianami naniesionymi w dokumentacji powykonawczej,
- jakości zastosowanych materiałów i wyrobów,
- prawidłowości przygotowania podłoża,
- prawidłowości wykonania tynków zwykłych.

Przy badaniach w czasie odbioru robót należy wykorzystywać wyniki badań dokonanych przed przystąpieniem do robót i w trakcie ich wykonywania oraz zapisy w dzienniku budowy dotyczące wykonanych robót.

Badania do badań odbiorowych należy przystąpić nie później niż przed upływem 1 roku od daty ukończenia robót tynkowych.

Badania w czasie odbioru tynków zwykłych wewnętrznych i zewnętrznych przeprowadzać należy podczas bezdeszczowej pogody, w temperaturze powietrza nie niższej niż +5°C.

Przed przystąpieniem do badań przy odbiorze należy sprawdzić na podstawie dokumentów:

- a) czy załączone wyniki badań dokonanych przed przystąpieniem do robót potwierdzają, że przygotowane podłoża nadawały się do położenia tynku a użyte materiały spełniały wymagania pkt. 2 niniejszej ST,
- b) czy w okresie wykonywania tynku zwykłego temperatura otoczenia w ciągu doby nie spadła poniżej 0°C.

### 6.4.2. Opis badań

**6.4.2.1.** Sprawdzenie przyczepności tynku do podłoża należy przeprowadzać metodą podaną w PN-85/B-04500. Jako badania orientacyjne dopuszcza się stosowanie opukiwania tynku lekkim drewnianym młotkiem (brak głuchego odgłosu świadczy o dobrej przyczepności).

Przyczepność międzywarstwową tynków wielowarstwowych należy sprawdzić za pomocą przyrządu zwanego młotkiem Baronnie'go metodą kwadracikowania, tj. próba krzyżowego nacinania wyprawy i poddania jej uderzeniom stempla o ciężarze 250 gramów przy badaniu po 7 dniach od wykonania tynków, a co najmniej 500 gramów – po 28 dniach. Brak wypadania kwadracików pod uderzeniem świadczy o dostatecznej przyczepności.

**6.4.2.2.** Sprawdzenie odporności tynków na uszkodzenia mechaniczne należy przeprowadzać młotkiem Baronnie'go metodą kwadracikowania jak w pkt. 6.4.2.1. niniejszej ST.

**6.4.2.3.** Sprawdzenie mrozodporności tynków zewnętrznych należy przeprowadzać na podstawie świadectwa badania wg PN-85/B-04500 odporności na działanie mrozu próbek stwardniałej zaprawy.

**6.4.2.4.** Sprawdzenie grubości tynków. W pięciu dowolnie wybranych miejscach powierzchni otynkowanej wynoszącej nie więcej niż 5000 m<sup>2</sup> należy wyciąć próbki kontrolne o wymiarach 2x2 cm lub o średnicy około 3 cm w taki sposób, aby podłoże zostało odsłonięte lecz nie naruszone. Odsłonięte podłoże należy oczyścić z ewentualnych pozostałości zaprawy. Pomiar grubości tynku powinien być wykonany przymiarem z dokładnością do 1 mm. Za przeciętną grubość tynku badanej powierzchni otynkowanej należy przyjmować wartość średnią pomiaru w pięciu otworach.

W przypadku badania tynku o powierzchni większej niż 5000 m<sup>2</sup> należy na każde rozpoczęte 1000 m<sup>2</sup> wyciąć jeden dodatkowy otwór.

**6.4.2.5.** Sprawdzenie wyglądu i innych właściwości powierzchni otynkowanych. Wygląd powierzchni otynkowanych (barwa, obecność wykwitów, spękań itp.) należy sprawdzić za pomocą oględzin zewnętrznych. Gładkość powierzchni oraz brak pylenia należy sprawdzać przez potarcie tynku dłonią.

Odporność powierzchni otynkowanych na działanie opadów atmosferycznych lub rozmywanie podczas renowacyjnych robót malarskich należy sprawdzać w sposób następujący:

– powierzchnię tynku należy zwilżyć wodą za pomocą pędzla ławkowca i natychmiast przeprowadzić próbę odporności na uderzenia metodą kwadracikowania, stosując uderzenie stempla o ciężarze 250 gramów; próba ta powinna dać wynik dodatni (brak wypadania kwadracików).

**6.4.2.6.** Sprawdzenie prawidłowości wykonania powierzchni i krawędzi tynków należy przeprowadzić wg PN-70/B-10100.

**6.4.2.7.** Sprawdzenie wykończenia tynków na narożach i obrzeżach, stykach i przy szczelinach dylatacyjnych należy przeprowadzić wzrokowo oraz przez pomiar równocześnie z badaniem wyglądu powierzchni otynkowanych wg pkt. 6.4.2.5. niniejszej SST.

## **7. WYMAGANIA DOTYCZĄCE PRZEDMIARU I OBMARU ROBÓT**

**7.1. Ogólne zasady przedmiaru i obmiaru podano w SST „Wymagania ogólne” Kod CPV 45000000-7, pkt 7**

### **7.2. Szczegółowe zasady obmiaru robót tynkowych**

Powierzchnię tynków wewnętrznych ścian oblicza się w metrach kwadratowych jako iloczyn długości ścian w stanie surowym i wysokości mierzonej od podłoża lub warstwy wyrównawczej na stropie do spodu stropu nad pomieszczeniem.

Powierzchnię tynków stropów płaskich oblicza się w metrach kwadratowych ich rzutu w świetle ścian surowych na płaszczyznę poziomą.

Powierzchnię stropów żebrowych i kasetonowych oblicza się w rozwinięciu według wymiarów w stanie surowym.

Powierzchnię tynków zewnętrznych ścian oblicza się jako iloczyn długości ścian w rozwinięciu w stanie surowym i wysokości mierzonej od wierzchu cokołu lub terenu do górnej krawędzi ściany, dolnej krawędzi gzymsu lub górnej krawędzi tynku, jeżeli ściana jest tynkowana tylko do pewnej wysokości.

Powierzchnię pilastrów, słupów i innych elementów oblicza się w rozwinięciu tych elementów w stanie surowym.

Z powierzchni tynków nie potrąca się powierzchni nieotynkowanych, ciągnionych, okładzin, obróbek kamiennych, krutek, drzwiczek i innych, jeżeli każda z nich jest mniejsza od 0,5 m<sup>2</sup>. Przy potrącaniu powierzchni otworów okiennych i drzwiowych, do powierzchni tynków ścian, należy doliczyć powierzchnię ościeży w stanie surowym.

## **8. SPOSÓB ODBIORU ROBÓT**

**8.1. Ogólne zasady odbioru robót podano w SST „Wymagania ogólne” Kod CPV 45000000-7, pkt 8**

### **8.2. Odbiór robót zanikających i ulegających zakryciu**

Przy robotach tynkowych elementami ulegającymi zakryciu są podłoża.

Odbiór podłoży musi być dokonany przed rozpoczęciem nakładania wyprawy (odbiór międzyoperacyjny).

W trakcie odbioru należy przeprowadzić badania wymienione w pkt. 6.2.2. niniejszej specyfikacji. Wyniki badań dla podłoży należy porównać z wymaganiami określonymi w dokumentacji projektowej i w pkt. 5.3. niniejszej specyfikacji.

Jeżeli wszystkie pomiary i badania dały wynik pozytywny można uznać, że podłoża zostały prawidłowo przygotowane, tj. zgodnie z dokumentacją projektową oraz specyfikacją techniczną (szczegółową) i zezwolić na przystąpienie do nakładania wyprawy.

Jeżeli chociaż jeden wynik badania jest negatywny przygotowanie podłoża nie powinno być odebrane. W takim przypadku należy ustalić zakres prac i rodzaje materiałów koniecznych do usunięcia nieprawidłowości. Po wykonaniu ustalonego zakresu prac należy ponownie

przeprowadzić ocenę przygotowania podłoża.

Wszystkie ustalenia związane z dokonanym odbiorem robót ulegających zakryciu należy zapisać w dzienniku budowy lub protokole podpisanym przez przedstawicieli inwestora (inspektor nadzoru) i wykonawcy (kierownik budowy).

### 8.3. Odbiór częściowy

Odbiór częściowy polega na ocenie ilości i jakości wykonanej części robót. Odbioru częściowego robót dokonuje się dla zakresu określonego w dokumentach umownych, według zasad jak przy odbiorze ostatecznym robót.

Celem odbioru częściowego jest wczesne wykrycie ewentualnych usterek w realizowanych robotach i ich usunięcie przed odbiorem końcowym.

Odbiór częściowy robót jest dokonywany przez inspektora nadzoru w obecności kierownika budowy.

Protokół odbioru częściowego jest podstawą do dokonania częściowego rozliczenia robót (*jeżeli umowa taką formę przewiduje*).

### 8.4. Odbiór ostateczny (końcowy)

Odbiór końcowy stanowi ostateczną ocenę rzeczywistego wykonania robót w odniesieniu do ich zakresu (ilości), jakości i zgodności z dokumentacją projektową.

Odbiór ostateczny przeprowadza komisja powołana przez zamawiającego, na podstawie przedłożonych dokumentów, wyników badań oraz dokonanej oceny wizualnej.

Zasady i terminy powoływania komisji oraz czas jej działania powinna określać umowa.

Wykonawca robót obowiązany jest przedłożyć komisji następujące dokumenty:

- dokumentację projektową z naniesionymi zmianami dokonanymi w toku wykonywania robót,
- szczegółowe specyfikacje techniczne ze zmianami wprowadzonymi w trakcie wykonywania robót,
- dziennik budowy i książki obmiarów z zapisami dokonywanymi w toku prowadzonych robót, protokoły kontroli spisywane w trakcie wykonywania prac,
- dokumenty świadczące o dopuszczeniu do obrotu i powszechnego zastosowania użytych materiałów i wyrobów budowlanych,
- protokoły odbiorów robót ulegających zakryciu i odbiorów częściowych,
- instrukcje producenta mieszanki tynkarskiej,
- wyniki badań laboratoryjnych i ekspertyz.

W toku odbioru komisja obowiązana jest zapoznać się z przedłożonymi dokumentami, przeprowadzić badania zgodnie z wytycznymi podanymi w pkt. 6.4 niniejszej ST, porównać je z wymaganiami podanymi w dokumentacji projektowej i niniejszej (szczegółowej) specyfikacji technicznej robót tynkarskich, opracowanej dla odbieranego przedmiotu zamówienia, oraz dokonać oceny wizualnej.

Tynki zwykłe wewnętrzne i zewnętrzne powinny być odebrane, jeżeli wszystkie wyniki badań są pozytywne, a dostarczone przez wykonawcę dokumenty są kompletne i prawidłowe pod względem merytorycznym.

Jeżeli chociażby jeden wynik badań był negatywny tynki nie powinny być odebrane. W takim przypadku należy wybrać jedno z następujących rozwiązań:

- jeżeli to możliwe należy ustalić zakres prac korygujących, usunąć nieprawidłowości wykonania tynków w stosunku do wymagań określonych w dokumentacji projektowej i niniejszej specyfikacji technicznej (szczegółowej) i przedstawić je ponownie do odbioru,
- jeżeli odchylenia od wymagań nie zagrażają bezpieczeństwu użytkownika i trwałości tynku zamawiający może wyrazić zgodę na dokonanie odbioru końcowego z jednoczesnym obniżeniem wartości wynagrodzenia w stosunku do ustaleń umownych,
- w przypadku, gdy nie są możliwe podane wyżej rozwiązania wykonawca zobowiązany jest

usunąć wadliwie wykonany tynk, wykonać go ponownie i powtórnie zgłosić do odbioru.

W przypadku niekompletności dokumentów odbiór może być dokonany po ich uzupełnieniu.

Z czynności odbioru sporządza się protokół podpisany przez przedstawicieli zamawiającego i wykonawcy. Protokół powinien zawierać:

- ustalenia podjęte w trakcie prac komisji,
- ocenę wyników badań,
- wykaz wad i usterek ze wskazaniem sposobu ich usunięcia,
- stwierdzenie zgodności lub niezgodności wykonania tynku zwykłego z zamówieniem.

Protokół odbioru końcowego jest podstawą do dokonania rozliczenia końcowego pomiędzy zamawiającym a wykonawcą.

## **8.5. Odbiór po upływie okresu rękojmi i gwarancji**

Celem odbioru po okresie rękojmi i gwarancji jest ocena stanu tynku zwykłego po użytkowaniu w tym okresie oraz ocena wykonywanych w tym okresie ewentualnych robót poprawkowych, związanych z usuwaniem zgłoszonych wad.

Odbiór po upływie okresu rękojmi i gwarancji jest dokonywany na podstawie oceny wizualnej tynku zwykłego, z uwzględnieniem zasad opisanych w pkt. 8.4. „Odbiór ostateczny (końcowy)”.

Pozytywny wynik odbioru pogwarancyjnego jest podstawą do zwrotu kaucji gwarancyjnej, negatywny do ewentualnego dokonania potrąceń wynikających z obniżonej jakości robót.

Przed upływem okresu gwarancyjnego zamawiający powinien zgłosić wykonawcy wszystkie zauważone wady w wykonanych robotach tynkowych.

## **9. PODSTAWA ROZLICZENIA ROBÓT PODSTAWOWYCH, TYMCZASOWYCH I PRAC TOWARZYSZĄCYCH**

### **9.1. Ogólne ustalenia dotyczące podstawy rozliczenia robót podano w SST „Wymagania ogólne” Kod CPV 45000000-7, pkt 9**

### **9.2. Zasady rozliczenia i płatności**

Rozliczenie robót tynkowych może być dokonane jednorazowo po wykonaniu pełnego zakresu robót i ich końcowym odbiorze lub etapami określonymi w umowie, po dokonaniu odbiorów częściowych robót.

Ostateczne rozliczenie umowy pomiędzy zamawiającym a wykonawcą następuje po dokonaniu odbioru pogwarancyjnego.

Podstawę rozliczenia oraz płatności wykonanego i odebranego zakresu robót tynkowych stanowi wartość tych robót obliczona na podstawie:

- określonych w dokumentach umownych (ofercie) cen jednostkowych i ilości robót zaakceptowanych przez zamawiającego lub
- ustalonej w umowie kwoty ryczałtowej za określony zakres robót.

### **Ceny jednostkowe wykonania tynku zwykłego lub kwoty ryczałtowe obejmujące roboty tynkowe uwzględniają:**

- przygotowanie stanowiska roboczego,
- dostarczenie do stanowiska roboczego materiałów, narzędzi i sprzętu,
- obsługę sprzętu,
- ustawienie i przestawienie drabin oraz lekkich rusztowań przestawnych umożliwiających wykonanie robót na wysokości do 4 m,
- ocenę i przygotowanie podłoża wraz z ewentualnym jego zagruntowaniem bądź



zastosowaniem odpowiednich środków zwiększających przyczepność, zgodnie z wymaganiami dokumentacji projektowej i szczegółowej specyfikacji technicznej,

- zabezpieczenie stolarki okiennej i drzwiowej oraz innych elementów przed zanieczyszczeniem i uszkodzeniem w trakcie wykonywania tynków,
- osiatkowanie bruzd i miejsc narażonych na pęknięcia,
- umocowanie profili tynkarskich,
- osadzenie kratak wentylacyjnych i innych drobnych elementów,
- usunięcie wad i usterek oraz naprawienie uszkodzeń powstałych w czasie robót tynkowych,
- usunięcie zabezpieczeń stolarki i innych elementów oraz ewentualnych zanieczyszczeń na elementach nie tynkowanych,
- uporządkowanie miejsca wykonywania robót,
- usunięcie pozostałości, resztek i odpadów materiałów w sposób podany w szczegółowej specyfikacji technicznej (opisać sposób usunięcia pozostałości i odpadów),
- likwidację stanowiska roboczego.

W kwotach ryczałtowych ujęte są również koszty montażu, demontażu i pracy rusztowań niezbędnych do wykonania robót pokrywczych na wysokości ponad 4 m od poziomu ich ustawienia.

## **10. DOKUMENTY ODNIESIENIA**

### **10.1. Normy**

#### 1. PN-70/B-10100

Roboty tynkowe. Tynki zwykłe. Wymagania i badania przy odbiorze (Norma wycofana bez zastąpienia).

#### 2. PN-90/B-14501

Zaprawy budowlane zwykłe (Norma wycofana bez zastąpienia).

#### 3. PN-EN 1015-2:2000

Metody badań zapraw do murów – Pobieranie i przygotowanie próbek zapraw do badań.

#### 4. PN-EN 1015-2:2000/A1:2007 (u)

jw.

#### 5. PN-EN 1015-3:2000

Metody badań zapraw do murów – Określenie konsystencji świeżej zaprawy (za pomocą stolika rozplýwu).

#### 6. PN-EN 1015-3:2000/A1:2005

jw.

#### 7. PN-EN 1015-4:2000

Metody badań zapraw do murów – Określenie konsystencji świeżej zaprawy (za pomocą penetrometru).

#### 8. PN-EN 1015-12:2002

Metody badań zapraw do murów – Część 12: Określenie przyczepności do podłoża stwardniałych zapraw na obrzutkę i do tynkowania.

#### 9. PN-EN 1015-19:2000

Metody badań zapraw do murów – Określenie współczynnika przenoszenia pary wodnej w stwardniałych zaprawach na obrzutkę i do tynkowania.

#### 10. PN-EN 1015-19:2000/A1:2005

jw.

#### 11. PN-EN 197-1:2002

Cement – Część 1: Skład, wymagania i kryteria zgodności dotyczące cementów powszechnego użytku.

#### 12. PN-EN 197-1:2002/A1:2005

jw.

13. PN-EN 197-2:2002

Cement – Część 2: Ocena zgodności.

14. PN-EN 459-1:2003

Wapno budowlane – Część 1: Definicje, wymagania i kryteria zgodności.

15. PN-EN 459-2:2003

Wapno budowlane – Część 2: Metody badań.

16. PN-EN 459-3:2003

Wapno budowlane – Część 3: Ocena zgodności.

17. PN-EN 1008-1:2004

Woda zarobowa do betonu. Specyfikacja pobierania próbek, badanie i ocena przydatności wody zarobowej do betonu, w tym wody odzyskanej z procesów produkcji betonu.

18. PN-EN 934-6:2002

Domieszki do betonu, zaprawy i zaczynu – Część 6: Pobieranie próbek, kontrola zgodności i ocena zgodności.

19. PN-EN 934-6:2002/A1:2006

jw.

20. PN-B-30041:1997

Spoiwa gipsowe – Gips budowlany.

21. PN-B-30042:1997

Spoiwa gipsowe – Gips szpachlowy, gips tynkarski i klej gipsowy.

22. PN-B-30042:1997/Az1:2006

jw.

23. PN-92/B-01302

Gips, anhydryt i wyroby gipsowe – Terminologia.

24. PN-EN 13139:2003

Kruszywa do zaprawy.

25. PN-EN 13139:2003/AC:2004

jw.

## 10.2. Ustawy

Ustawa z dnia 16 kwietnia 2004 r. o wyrobach budowlanych (Dz. U. z 2004 r. Nr 92, poz. 881).

Ustawa z dnia 30 sierpnia 2002 r. o systemie oceny zgodności (tekst jednolity Dz. U. z 2004 r. Nr 204, poz. 2087 z późn. zmianami).

Ustawa z dnia 7 lipca 1994 r. Prawo budowlane (tekst jednolity Dz. U. z 2006 r. Nr 156, poz. 1118).

## 10.3. Rozporządzenia

Rozporządzenie Ministra Infrastruktury z dnia 02.09.2004 r. w sprawie szczegółowego zakresu i formy dokumentacji projektowej, specyfikacji technicznych wykonania i odbioru robót budowlanych oraz programu funkcjonalno-użytkowego (Dz. U. z 2004 r. Nr 202, poz. 2072, zmiana Dz. U. z 2005 r. Nr 75, poz. 664).

Rozporządzenie Ministra Infrastruktury z dnia 03.07.2003 r. w sprawie szczegółowego zakresu i formy projektu budowlanego (Dz. U. z 2003 r. Nr 120, poz. 1133).

Rozporządzenie Ministra Infrastruktury z dnia 26.06.2002 r. w sprawie dziennika budowy, montażu i rozbiórki, tablicy informacyjnej oraz ogłoszenia zawierającego dane dotyczące bezpieczeństwa pracy i ochrony zdrowia (Dz. U. z 2002 r. Nr 108, poz. 953 z późniejszymi zmianami).

Rozporządzenie Ministra Infrastruktury z dnia 11 sierpnia 2004 r. w sprawie sposobów deklarowania zgodności wyrobów budowlanych oraz sposobu znakowania ich znakiem budowlanym (Dz. U. z 2004 r. Nr 198, poz. 2041 z późn. zmianami).

Rozporządzenie Ministra Infrastruktury z dnia 12 kwietnia 2002 r. w sprawie warunków technicznych, jakim powinny odpowiadać budynki i ich usytuowanie (Dz. U. z 2002 r. Nr 75, poz. 690 z późn. zmianami).

#### **10.4. Inne dokumenty i instrukcje**

Specyfikacja techniczna wykonania i odbioru robót budowlanych – Wymagania ogólne Kod CPV 45000000-7, wydanie II OWEOB Promocja – 2005 rok.

Warunki techniczne wykonania i odbioru robót budowlanych, Część B – Roboty wykończeniowe, zeszyt 1 „Tynki”, wydanie ITB – 2003 rok.

Warunki techniczne wykonania i odbioru robót budowlanych tom 1 część 4, wydanie Arkady – 1990 rok.

Atlas Budowlany, miesięcznik, wydanie specjalne 1998 rok.

# **Kod CPV 45410000-4 TYNKOWANIE**

## **OKŁADZINY Z PŁYT GIPSOWO-KARTONOWYCH (SUCHE TYNKI GIPSOWE)**

### **ZAWARTOŚĆ:**

1. WSTĘP
2. MATERIAŁY
3. SPRZĘT
4. TRANSPORT
5. WYKONANIE ROBÓT
6. KONTROLA JAKOŚCI ROBÓT
7. OBMIAR ROBÓT
8. ODBIÓR ROBÓT
9. PODSTAWA PŁATNOŚCI
10. PRZEPISY ZWIĄZANE

Najważniejsze oznaczenia i skróty:

ST – Specyfikacja Techniczna

SST – Szczegółowa Specyfikacja Techniczna

ITB – Instytut Techniki Budowlanej

Jednostka autorska, opracowanie edytorskie i rozpowszechnianie:  
Ośrodek Wdrożeń Ekonomiczno-Organizacyjnych Budownictwa „Promocja” Sp. z o.o.  
02-548 Warszawa, ul. Grażyny 15, tel. (22) 440-84-00, fax (22) 440-84-01  
www.sekocenbud.pl e-mail: promocja@sekocenbud.pl

ISBN 83-89756-08-0

Copyright by OWEOB PROMOCJA Sp. z o.o.

Warszawa, 2005

Wszelkie prawa zastrzeżone!

Wykorzystanie treści niniejszej specyfikacji technicznej dozwolone jest wyłącznie do przygotowania dokumentacji budowlanej. Kopiowanie, przedrukowywanie i rozpowszechnianie całości lub fragmentów niniejszej publikacji w celach komercyjnych bez pisemnej zgody wydawcy zabronione.

## 1. WSTĘP

### 1.1. Przedmiot SST

Przedmiotem niniejszej szczegółowej specyfikacji technicznej (SST) są wymagania dotyczące wykonania i odbioru okładzin z płyt gipsowo-kartonowych (suchych tynków gipsowych). Niniejsza SST dotyczy: TERMOMODERNIZACJA I MODERNIZACJA OGRZEWANIA W BUDYNKU OSP W SIERAKOWICACH PRZY UL. WIEJSKIEJ 67 NA DZ. NR 365/128.

### 1.2. Zakres stosowania SST

Niniejsza SST jest stosowana jako dokument przetargowy i kontraktowy przy zleceniu i realizacji robót wymienionych w pkt. 1.1.

### 1.3. Zakres robót objętych SST

- Okładziny z płyt gipsowo-kartonowych, których dotyczy specyfikacja stanowią poszycie ażurowej konstrukcji ścian i sufitów w systemie lekkiej zabudowy szkieletowej, jak i okładziny zastępującej tynki na ścianach i sufitach murowanych wykonywanych z materiałów tradycyjnych.
- Okładziny objęte niniejszą SST kształtują formę architektoniczną danego elementu konstrukcyjnego, wykonywane są ręcznie z płyt gipsowo-kartonowych odpowiadających wymaganiom norm lub aprobat technicznych.
- „Prawa” strona płyty gipsowo-kartonowej pełni rolę jej lica i po zamontowaniu skierowana jest do wnętrza pomieszczenia. Strona „lewa” płyty (niewidoczna po zamontowaniu) posiada nadruk z symbolem producenta oraz zakładkowe połączenia kartonu.

### 1.4. Określenia podstawowe

Określenia podane w niniejszej SST są zgodne z ustawą Prawo budowlane, wydanymi do niej rozporządzeniami wykonawczymi, nomenklaturą Polskich Norm, aprobat technicznych, a mianowicie:

- roboty budowlane przy wykonaniu okładzin z płyt gipsowo-kartonowych należy rozumieć wszystkie prace budowlane związane z wykonaniem okładzin z płyt gipsowo-kartonowych zgodnie z ustaleniami projektowymi,
- Wykonawca – osoba lub organizacja wykonująca ww. roboty budowlane,
- procedura – dokument zapewniający jakość, definiujący „jak, kiedy, gdzie i kto”? wykonuje i kontroluje poszczególne operacje robocze – procedura może być zastąpiona przez normy, aprobaty techniczne i instrukcje,
- ustalenia projektowe – ustalenia podane w dokumentacji technicznej zawierające dane opisujące przedmiot i wymagania jakościowe wykonania okładzin.

### 1.5. Ogólne wymagania dotyczące robót

Przy wykonywaniu okładzin z płyt gipsowo-kartonowych należy przestrzegać zasad podanych w normie PN-72/B-10122 „Roboty okładzinowe. Suche tynki. Wymagania i badania przy odbiorze”.

Wykonawca robót jest odpowiedzialny za jakość ich wykonania oraz za ich zgodność z dokumentacją projektową, SST i poleceniami Inspektora nadzoru. Ogólne wymagania dotyczące wykonania i odbioru robót podano w SST Kod CPV 45000000-7 „Wymagania ogólne” pkt 1.5.

## 2. MATERIAŁY

### 2.1. Ogólne wymagania dotyczące materiałów, ich pozyskiwania i składowania podano w SST Kod CPV 45000000-7 „Wymagania ogólne” pkt 2

### 2.2. Płyty gipsowo-kartonowe powinny odpowiadać wymaganiom określonych w normie PN-B-79405 – wymagania dla płyt gipsowo-kartonowych

## Warunki techniczne dla płyt gipsowo-kartonowych

**Tablica 1**

Lp.	Wymagania	GKB zwykła	GKF ognioodporna	GKBI wodoodporna	GKFI wodo- i ognioodporna	
01	02	03	04	05	06	
1.	Powierzchnia	równa, gładka, bez uszkodzeń kartonu, narożników i krawędzi				
2.	Przyczepność kartonu do rdzenia gipsowego	karton powinien być złączony z rdzeniem gipsowym w taki sposób, aby przy odrywaniu ręką rwa się, nie powodując odklejania się od rdzenia				
3.	Wymiary i tolerancje [mm]	grubość	9,5±0,5; 12,5±0,5; 15±0,5; ≥18±0,5			
		szerokość	1200 (+0; -5,0)			
		długość	[2000÷3000] (+0; -6)			
		prostokątność	różnica w długości przekątnych ≤5			
4.	Masa 1m <sup>2</sup> płyty o grubości [kg]	9,5	≤9,5	-	-	-
		12,5	≤12,5	11,0÷13,0	≤12,5	11÷13,0
		15,0	≤15,0	13,5÷16,0	≤15,0	13,5÷15,0
		≥18,0	≤18,0	16,0÷19,0	-	-
5.	Wilgotność [%]	≤10,0				
6.	Trwałość struktury przy opalaniu [min.]	-	≥20	-	≥20	
7.	Nasiąkliwość [%]	-	-	≤10	≤10	
8.	Oznakowanie	napis na tylnej stronie płyty	nazwa, symbol rodzaju płyty; grubość; PN .....; data produkcji			
		kolor kartonu	szary jasny	szary jasny	zielony jasny	zielony jasny
		barwa napisu	niebieska	czerwona	niebieska	czerwona

**Tabela 2**

Grubość nominalna płyty gipsowej [mm]	Odległość podpór I [mm]	PRÓBA ZGINANIA			
		Obciążenie niszczące [N]		Ugięcie [mm]	
		prostokątne do kierunku włókien kartonu	równoległe do kierunku włókien kartonu	prostokątne do kierunku włókien kartonu	równoległe do kierunku włókien kartonu
9,5	380	450	150	-	-
12,5	500	600	180	0,8	1,0
15,0	600	600	180	0,8	1,0
>18,0	720	500	-	-	-

Dane dotyczące płyty gipsowo-kartonowej i o nazwie „RENOWACYJNA”, o grub. 6,5 mm.

1. grubość – 6,5±0,5 mm
2. szerokość – 1200 (+0; -0,5) mm
3. długość – [2000÷3000] (+0; -6,0) mm
4. masa 1 m<sup>2</sup> – 5,5÷6,5 kg
5. obciążenie niszczące (rozstaw podpór – 350 mm) – prostokątne do kierunku włókien – min. 280N

Specyfikacja została sporządzona w systemie **SEKOspec** na podstawie standardowej specyfikacji technicznej opracowanej przez OWEOB Promocja Sp. z o.o.

– równolegle do kierunku włókien – min. 110N

### 2.3. Woda

Do przygotowania zaczynu gipsowego i skrapiania podłoża stosować można wodę odpowiadającą wymaganiom normy PN-EN-1008:2004 „Woda zarobowa do betonu. Specyfikacja pobierania próbek, badanie i ocena przydatności wody zarobowej do betonu, w tym wody odzyskanej z procesów produkcji betonu”. Bez badań laboratoryjnych można stosować wodociągową wodę pitną.

Niedozwolone jest użycie wód ściekowych, kanalizacyjnych, bagiennych oraz wód zawierających tłuszcze organiczne, oleje i muł.

### 2.4. Piasek

2.4.1. Piasek powinien spełniać wymagania normy PN-79/B-06711. Kruszywa mineralne. Piaski do zapraw budowlanych, a w szczególności:

- nie zawierać domieszek organicznych,
- mieć frakcje różnych wymiarów: piasek drobnoziarnisty 0,25-0,5 mm, piasek średnioziarnisty 0,5-1,0 mm.

2.4.2. Stosowany do zaczynu piasek powinien być drobnoziarnisty i przechodzić całkowicie przez sito o prześwicie 0,5 mm.

### 2.5. Klej gipsowy do przymocowywania płyt gipsowo-kartonowych do ścian murowanych

Do przymocowywania płyt gipsowo-kartonowych stosuje się najczęściej kleje gipsowe produkowane przez firmy specjalistyczne, dostępne w sprzedaży na terenie kraju.

## 3. SPRZĘT

3.1. **Ogólne wymagania dotyczące sprzętu podano w SST Kod CPV 45000000-7 „Wymagania ogólne” pkt 3**

### 3.2. Sprzęt do wykonywania suchych tynków

Wykonawca przystępujący do wykonania suchych tynków, powinien wykazać się możliwością korzystania z elektronarzędzi i drobnego sprzętu budowlanego.

## 4. TRANSPORT

4.1. **Ogólne wymagania dotyczące transportu podano w SST Kod CPV 45000000-7 „Wymagania ogólne” pkt 4**

### 4.2. Pakowanie i magazynowanie płyt gipsowo-kartonowych

Płyty powinny być pakowane w formie stosów, układanych poziomo na kilku podkładach dystansowych. Pierwsza płyta od dołu spełnia rolę opakowania stosu. Każdy ze stosów jest spięty taśmą stalową dla usztywnienia, w miejscach usytuowania podkładek.

Pakiety należy składować w pomieszczeniach zamkniętych i suchych, na równym i mocnym, a zarazem płaskim podkładzie.

Wysokość składowania – do pięciu pakietów o jednakowej długości, nakładanych jeden na drugi.

4.3. **Transport** płyt odbywa się przy pomocy rozbiernych zestawów samochodowych (pokrytych planekami), które umożliwiają przewóz (jednorazowo) około 2000 m<sup>2</sup> płyt o grubości 12,5 mm lub około 2400 m<sup>2</sup> o grubości 9,5 mm.

Rozładunek płyt powinien odbywać się w sposób zmechanizowany przy pomocy wózka widłowego o udźwigu co najmniej 2000 kg lub żurawia wyposażonego w zawieszki z widłami.

## 5. WYKONANIE ROBÓT

### 5.1. Ogólne zasady wykonania robót podano w SST Kod CPV 45000000-7 „Wymagania ogólne” pkt 5

### 5.2. Warunki przystąpienia do robót

- Przed przystąpieniem do wykonywania okładzin z płyt gipsowo-kartonowych powinny być zakończone wszystkie roboty stanu surowego, roboty instalacyjne podtynkowe, zamurwane przebiecia i bruzdy, osadzone ościeżnice drzwiowe i okienne.
- Zaleca się przystąpienie do wykonywania okładzin po okresie wstępnego osiadania i skurczów murów, tj. po upływie 4-6 miesięcy po zakończeniu stanu surowego.
- Przed rozpoczęciem prac montażowych pomieszczenia powinny być oczyszczone z gruzu i odpadów.
- Okładziny z płyt gipsowo-kartonowych należy wykonywać w temperaturze nie niższej niż +5°C pod warunkiem, że w ciągu doby nie nastąpi spadek poniżej 0°C, a wilgotność względna powietrza mieści się w granicach od 60 do 80%.
- Pomieszczenia powinny być suche i dobrze przewietrzone.

### 5.3. Montaż okładzin z płyt gipsowo-kartonowych na ścianach murowanych

5.3.1. Przy montażu płyt gipsowo-kartonowych należy przestrzegać zasad podanych w normie PN-72/B-10122 „Roboty okładzinowe. Suche tynki. Wymagania i badania przy odbiorze”.

5.3.2. Mocowanie płyt za pomocą zaczynu gipsowego lub kleju gipsowego

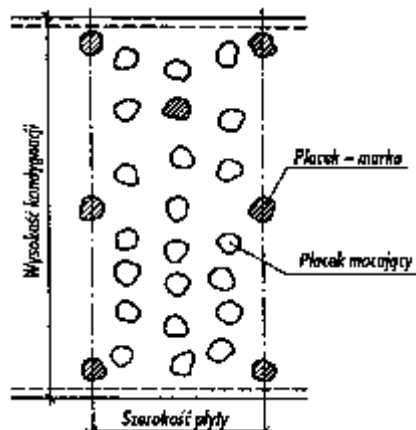
Elementami wiążącymi płytę (okładzinę) ze ścianą a równocześnie zapewniającą jej sztywność, są placki z gipsu szpachlowego lub kleju gipsowego.

5.3.3. Przygotowanie podłoża:

- podłoże powinno być twarde i oczyszczone z kurzu i luźnych resztek zaprawy,
- stare powłoki malarskie: olejne powinny być zeskrobane a klejowe zmyte,
- przed przystąpieniem do montażu płyt, podłoże skropić obficie wodą, zbyt suche podłoże, szybko odciąga wodę z placków gipsowych, powoduje przedwczesne ich stwardnienie i odpadanie,
- dla podłoża nienasiąkliwego należy stosować na placki zaczyn o większej gęstości.

5.3.4. Mocowanie płyt na plackach gipsowych

W przypadku, gdy znajdująca się w stanie surowym ściana, przeznaczona do obłożenia ma na swym licu odchyłki do 20 mm/mb, należy ją zniwelować przed rozpoczęciem montażu płyt. Niwelacji powierzchni ściany dokonuje się przez zamocowanie na niej gipsowych marek kontrolnych, w rozstawach wynikających z szerokości zastosowanych płyt. Marki winny mieć średnicę od 10 do 15 cm. Dopiero po związaniu marek gipsowych i powtórnym sprawdzeniu lica ściany można przystąpić do właściwego przyklejania płyt.



Płytę do przyklejania układa się stroną licową do podłogi w pobliżu miejsca jej zamontowania. Następnie na jej tylną stronę nakłada się placki zaczynu gipsowego w rozstawach od 30 do 35 cm.



Przy krawędziach płyt placki powinny mieć mniejsze rozmiary, ale należy je układać gęściej. Grubość naniesionych placków powinna być nieznacznie większa, niż grubość przygotowanych marek. Płytę z naniesionymi plackami podnosi się i lekko dociska do ściany. Następnie skorygować położenie płyty, czyli dosunąć ją do krawędzi już zamontowanej płyty. Opukując gumowym młotkiem przez prostą łatę (najlepiej aluminiową, o przekroju prostokątnym 18x100 mm i długości 2500 mm), doprowadza się do dokładnego zlicowania płaszczyzny montowanej płyty z wcześniej zamontowaną płytą.

Można też stosować metodę nakładania placków gipsowych na ścianę. Szczególnie w pomieszczeniach wąskich (np. w korytarzach), gdzie nie da się manewrować płytą z naniesionym na nią zaczynem.

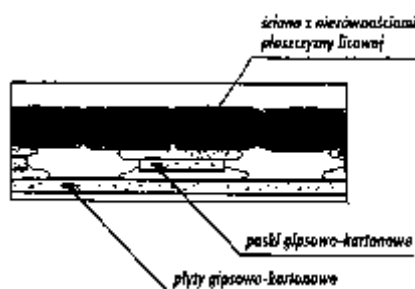
Przyklejone płyty powinny dokładnie przylegać do siebie swoimi dłuższymi krawędziami. Wskazane jest jednocześnie mocowanie dwóch lub trzech płyt zaczynem gipsowym z jednego zarobu, następnie wspólne regulowanie ich położenia.

#### 5.3.5. Klejenie płyt na styk do podłoża

W przypadku, gdy płaszczyzny ścian przeznaczonych do obłożenia są równe, o odchyłce do ok. 3 mm/mb, można zastosować metodę klejenia płyt na cienkiej warstwie kleju gipsowego. Podobnie jak opisano w pkt. 5.3.4., na ułożoną licem do podłogi płytę nakłada się cienką warstwę klejącą. Warstwę tę rozgarnia się po płycie szeroką stalową pacą z zębami. Klej powinien być rozłożony pasami wzdłuż dłuższych krawędzi płyt. Klej gipsowy użyty do tego typu klejenia powinien być stosunkowo rzadki, co ułatwia jego równomierne rozprowadzenie w momencie dociskania płyty do podłoża.

#### 5.3.6. Mocowanie płyt na pasach gipsowo-kartonowych

Przy nierównym podłożu, powstałym z powodu niedokładnego murowania ściany lub przeróbek (zamurowane otwory), może zaistnieć konieczność wstępnego wyrównania powierzchni przy pomocy pasów gipsowo-kartonowych. Pasy takie, o szerokości 10 cm, odcina się z płyty gipsowo-kartonowej i mocuje przy pomocy zaczynu gipsowego. Poziome pasy montuje się przy suficie i przy podłodze. Pasy pionowe są klejone w rozstawie co 600 mm. Pasy gipsowo-kartonowe powinny po zamontowaniu wyznaczać równą płaszczyznę.



Po związaniu zaczynu mocującego pasy gipsowo-kartonowe do podłoża przystępuje się do klejenia płyt sposobem opisanym w pkt. 5.3.5.

### 5.4. Montaż okładzin z płyt gipsowo-kartonowych na ścianach na ruszcie

#### 5.4.1. Okładziny wykonywane na ruszcie drewnianym

Murowane ściany można obłożyć płytami gipsowo-kartonowymi, mocowanymi do rusztu drewnianego. Łaty drewniane, o przekroju 50x25 mm, są mocowane poziomo do podłoża przy pomocy kołków rozporowych. Odległości między listwami są uzależnione od grubości stosowanej na okładzinę płyty.

- Dla płyt o gr. 9,5 mm – 500 mm
- Dla płyt o gr. 12,5 mm – 650 mm

Płyty montuje się, ustawiając je pionowo.

Celem polepszenia własności cieplnych i akustycznych przegrody w przestrzeń między łatami wkłada się wełnę mineralną. W tym przypadku jednak ruszt musi być wystarczająco odsunięty od ściany (grubość wełny). Można to osiągnąć przy pomocy podkładek wykonanych z krótkich odcinków listew drewnianych.

Ruszt drewniany może być wykonany również w innej formie. W tym przypadku wykorzystuje się łaty o przekroju 30x50 mm. Mocuje się je do ściany pionowo, przy użyciu specjalnych łączników. Rozstaw między listwami – 600 mm. Elementami łączącymi listwy ze ścianą są strzemią blaszane typu ES.

Tego typu połączenie rusztu z podłożem jest połączeniem elastycznym, co przyczynia się do tłumienia wszelkiego rodzaju dźwięków przenoszonych przez przegrodę. Właściwość ta może jeszcze zostać podwyższona przez podłożenie pod strzemią podkładek z taśmy tłumiącej. Właściwości tłumiące

przegrody w sposób zdecydowany podnosi też obecność wełny mineralnej. Podobnie zwiększeniu tłumienia sprzyja również obecność wolnej przestrzeni powietrznej między wełną mineralną a płytą gipsowo-kartonową.

#### 5.4.2. Okładziny na ruszcie stalowym

Ruszt metalowy pod okładziny gipsowo-kartonowe można wykonać na kilka sposobów:

- przy użyciu profili stosowanych do budowy ścian działowych, bez kontaktu z osłanianą ścianą,
- z użyciem ściennych profili „U” o szer. 50 mm, umocowanych do podłoża uchwytnymi typu ES,
- przy użyciu profili sufitowych 60/27, mocowanych do podłoża elementami łączącymi typu ES.

### 5.5. Montaż okładzin z płyt gipsowo-kartonowych na ruszcie na sufitach

#### 5.5.1. Zasady doboru konstrukcji rusztu

Ruszt stanowiący podłoże dla płyt gipsowo-kartonowych powinien składać się z dwóch warstw: dolnej stanowiącej bezpośrednio podłoże dla płyt – nazywanej w dalszej części „warstwą nośną” oraz górnej – dalej nazywanej „warstwą główną”. Niekiedy wykonywany jest ruszt jednowarstwowy składający się tylko z warstwy nośnej. Materiałami konstrukcyjnymi do budowania rusztów są kształtowniki stalowe lub listwy drewniane. Dokonując wyboru rodzaju konstrukcji rusztu przy projektowaniu sufitu, należy brać pod uwagę następujące czynniki:

##### a) kształt pomieszczenia:

- jeżeli ruszt poziomy pomieszczenia jest zbliżony do kwadratu, to ze względu na sztywność rusztu zasadne jest zastosowanie konstrukcji dwuwarstwowej,
- w pomieszczeniach wąskich i długich znajduje zastosowanie rozwiązanie jednowarstwowe,
- sposób zamocowania rusztu do konstrukcji przegrody,
- jeżeli ruszt styka się bezpośrednio z płaską konstrukcją przegrody, to można zastosować ruszt jednowarstwowy; natomiast, gdy ruszt oddalony jest od stropu, zazwyczaj stosuje się rozwiązania dwuwarstwowe,
- rozstaw rozmieszczenia elementów warstwy nośnej zależy również od kierunku usytuowania podłużnych krawędzi płyt w stosunku do tych elementów,

##### b) grubość zastosowanych płyt:

- rozmieszczenia płyt,
- rozstaw elementów rusztu warstwy nośnej zależy między innymi od sztywności płyt,

##### c) funkcję jaką spełniać ma sufit:

- jeżeli sufit stanowi barierę ogniową, to kierunek rozmieszczenia płyt musi być zawsze prostopadły do elementów warstwy nośnej. Ruszt takiego sufitu może być wykonany z kształtowników stalowych lub listew drewnianych. Rodzaj rusztu (palny czy niepalny) nie ma wpływu na odporność ogniową, ponieważ o własnościach ogniochronnych decyduje okładzina gipsowo-kartonowa.

#### 5.5.2. Tyczenie rozmieszczenia płyt

Chcąc uzyskać oczekiwane efekty użytkowe sufitów, należy przy ich wykonywaniu pamiętać o paru podstawowych zasadach:

- styki krawędzi wzdłużnych płyt powinny być prostopadłe do płaszczyzny ściany z oknem (równoległe do kierunku naświetlania pomieszczenia),
- przy wyborze wzdłużnego mocowania płyt do elementów nośnych rusztu konieczne jest, aby styki długich krawędzi płyt opierały się na tych elementach,
- przy wyborze poprzecznego mocowania płyt w stosunku do elementów nośnych rusztu konieczne jest, aby styki krótszych krawędzi płyt opierały się na tych elementach,
- ponieważ rzadko się zdarza, aby w jednym rzędzie mogła być umocowana pełna ilość płyt, należy je tak rozmieścić, by na obu krańcach tego rzędu znalazły się odcięte kawałki o szerokości zbliżonej do połowy szerokości płyty (lub połowy jej długości),
- styki poprzeczne płyt w dwu sąsiadujących pasmach powinny być przesunięte względem siebie o odległość zbliżoną do połowy długości płyty,
- jeżeli z przyczyn ogniowych okładzina gipsowo-kartonowa sufitu ma być dwuwarstwowa, to drugą warstwę płyt należy mocować mijankowo w stosunku do pierwszej, przesuwając ją o jeden rozstaw między nośnymi elementami rusztu.

### 5.5.3. Kotwienie rusztu

W zależności od konstrukcji i rodzaju materiału, z jakiego wykonany jest strop, wybiera się odpowiedni rodzaj kotwienia rusztu. Wszystkie stosowane metody kotwień muszą spełniać warunek pięciokrotnego współczynnika wytrzymałości przy ich obciążaniu. Znaczy to, że jednostkowe obciążenie wyrwywające musi być większe od pięciokrotnej wartości normalnego obciążenia przypadającego na dany łącznik lub kotwę.

Konstrukcje sufitów mogą zostać podwieszane do stropów zbudowanych w oparciu o belki profilowe przy pomocy różnego rodzaju obejm (mocowanie imadłowe). Elementy mocujące konstrukcję sufitów, jak np. kotwy stalowe wbetonowane na etapie formowania stropu, kotwy spawane do istniejących zabetonowanych wypustów stalowych lub bezpośrednio do stalowej konstrukcji stropu rodzimego powinny wytrzymać trzykrotną wartość normalnego obciążenia.

*Wszystkie elementy stalowe, służące do kotwienia, muszą posiadać zabezpieczenie antykorozyjne.*

### 5.5.4. Mocowanie płyt gipsowo-kartonowych do rusztu

Na okładziny sufitowe stosuje się płyty gipsowo-kartonowe zwykłe o grubości 9,5 lub 12,5 mm. Jeśli tego wymagają warunki ogniowe, na okładzinę stosuje się płyty o podwyższonej wytrzymałości ogniowej o gr. 12, 5 lub 15 mm. Płyty gipsowo-kartonowe mogą być mocowane do elementów nośnych w dwojaki sposób:

- mocowanie poprzeczne krawędziami dłuższymi płyt do kierunku ułożenia elementów nośnych rusztu,
- mocowanie podłużne wzdłuż elementów nośnych rusztu płyt, ułożonych równolegle do nich dłuższymi krawędziami.

Płyty gipsowo-kartonowe mocuje się:

- do listew drewnianych gwoździami lub wkrętami,
- do profili stalowych blachowkrętami.

### 5.5.5. Kierunek mocowania płyt gipsowo-kartonowych na sufitach

Grubość płyty [mm]	Kierunek mocowania	Dopuszczalna rozpiętość między elementami nośnymi [mm]
9,5	poprzeczny	420
	podłużny	320
12,5	poprzeczny	500
	podłużny	420
15,0	poprzeczny	550

## 5.6. Sufity z płyt gipsowo-kartonowych na ruszcie drewnianym

### 5.6.1. Sufity z rusztem jednowarstwowym

Ruszt drewniane mogą być wykonane jako jednowarstwowe lub dwuwarstwowe. W przypadku, gdy podłoże jest równe i równocześnie sufit nie musi być obniżany, ruszt wykonuje się jako jednowarstwowy. Rozstawy listew są uzależnione od rodzaju płyt i kierunku ich zamocowania. Odległości (d) między punktami mocowania listew do podłoża są uzależnione od wymiarów poprzecznych zastosowanych listew. Umocowane listwy stanowią warstwę nośną dla płyt gipsowo-kartonowych.

Wymiary listew [mm]		Dopuszczalne odległości (d) między elementami kotwiącymi [mm]
szerokość (e)	50	650
grubość (f)	25	
szerokość (e)	50	800
grubość (f)	32	

### 5.6.2. Sufit z rusztem dwuwarstwowym

Na podłożu nierównym, w celu zmniejszenia ilości punktów kotwień lub gdy sufit ma być obniżony, stosuje się ruszt dwuwarstwowo. Odległości między listwami w warstwie nośnej zależą od grubości stosowanej w danym przypadku płyty gipsowo-kartonowej oraz kierunku jej montażu w stosunku do listew nośnych. Listwy warstwy głównej są rozmieszczane w odległościach (d), uzależnionych od wymiarów poprzecznych zastosowanych listew w warstwie nośnej.

Wymiary listew nośnych [mm]		Dopuszczalne odległości (d) między listwami głównymi [mm]
szerokość (e)	50	650
grubość (f)	25	
szerokość (e)	50	800
grubość (f)	32	

Dla rusztów dwuwarstwowych mocowanych bezpośrednio do podłoża, wymiary listew głównych oraz dopuszczalne rozstawy między elementami mocującymi je do podłoża są następujące:

Wymiary listew głównych [mm]		Dopuszczalne odległości (a) między elementami kotwiącymi [mm]
szerokość (b)	63	1100
grubość (c)	38	

Wymiary listew głównych oraz dopuszczalne rozstawy między elementami mocującymi je do podłoża, dla rusztów dwuwarstwowych w sufitach podwieszanych, są następujące:

Wymiary listew głównych [mm]		Dopuszczalne odległości (a) między elementami kotwiącymi [mm]
szerokość (b)	38	1400
grubość (c)	63	

## 5.7. Sufity na ruszcie stalowym

### 5.7.1. Ruszt stalowy – standard

Prezentowany poniżej ruszt stalowy dla sufitu podwieszanego jest rozwiązaniem analogicznym do niemieckiego systemu S400.

Elementy składowe rusztu, poza prętami, są produkowane fabrycznie przez poszczególne firmy zajmujące się ich wytworzeniem i dostawą.

#### Opis ogólny

Konstrukcja rusztu jest zbudowana z profili nośnych CD 60x27x0,6 oraz przyściennych UD 27x28x0,6. Przedłużenia odcinków profili nośnych, gdy potrzeba taka wynika z wielkości pomieszczenia, dokonuje się przy użyciu łącznika wzdłużnego (60/110). Ruszt jest podwieszany do konstrukcji stropu przy pomocy wieszaków gdy chodzi o sufit obniżony (sto-pień obniżenia sufitu determinuje użycie pręta mocującego o odpowiedniej długości) lub przy pomocy łączników krzyżowych (60/60) – gdy chodzi o sufit mocowany bezpośrednio do podłoża.

Konstrukcję rusztu sufitu obniżonego wykonuje się w formie dwuwarstwowej. Jednak w pomieszczeniach długich i równocześnie wąskich zasadne jest stosowanie rusztu pojedynczego. Ruszt jednowarstwowy stosuje się również dla sufitów bezpośrednio mocowanych do stropów.

W rusztach dwuwarstwowych do łączenia obu warstw ze sobą używa się łączników krzyżowych (60/60).

W celu usztywnienia całej konstrukcji rusztu, końce profili nośnych opiera się między półkami profili UD 27x28x0,6 mocowanych do ścian.

Grubość płyty gipsowo-kartonowej [mm]	Dopuszczalna odległość między wieszakami [mm]	Dopuszczalna odległość w warstwie głównej [mm]	Dopuszczalna odległość w warstwie nośnej [mm]
9,5	850	1250	420
12,5	850	1250	500
15,0	850	1000	550

Uwaga: Powyższe dane dotyczą płyt układanych poprzecznie do profili nośnych.

## 5.8. Obudowa poddaszy

Płyty gipsowo-kartonowe są dobrym materiałem do okładania od wewnątrz skomplikowanych konstrukcji dachowych. Ich właściwości, takie jak lekkość oraz wytrzymałość na działanie ognia (płyty GKF), szczególnie przemawiają za ich stosowaniem w tego rodzaju przypadkach.

Przed montażem płyt gipsowo-kartonowych, należy do konstrukcji dachu zamontować odpowiedni ruszt. Wykonuje się go zazwyczaj w formie jednowarstwowej. Materiałami konstrukcyjnymi rusztu są listwy drewniane lub profile stalowe.

Przy budowie rusztów na powierzchniach skośnych należy stosować zasady montażu podobne, jak dla rusztów sufitowych. Przykładowo:

dla rusztów z listew o przekroju 30x50 mm, mocowanych do krokwi dachowych (rozstawionych co ok. 900 mm) przy pomocy łączników typu ES, odległość między nimi nie powinna przekraczać:

- 550 mm dla płyt o gr. 15 mm mocowanych poprzecznie,
- 550 mm dla płyt o gr. 12,5 mm mocowanych poprzecznie,
- 420 mm dla płyt o gr. 9,5 mm mocowanych poprzecznie.

Analogiczne rozstawy obowiązują przy zastosowaniu profili stalowych CD 60/27, mocowanych do krokwi łącznikami ES.

## 6. KONTROLA JAKOŚCI ROBÓT

### 6.1. Ogólne zasady kontroli jakości robót podano w SST Kod CPV 45000000-7 „Wymagania ogólne” pkt 6

### 6.2. Badania w czasie wykonywania robót

6.2.1. Częstotliwość oraz zakres badań płyt gipsowo-kartonowych powinna być zgodna z PN-B-79405 „Wymagania dla płyt gipsowo-kartonowych”.

W szczególności powinna być oceniana:

- równość powierzchni płyt,
- narożniki i krawędzie (czy nie ma uszkodzeń),
- wymiary płyt (zgodne z tolerancją),
- wilgotność i nasiąkliwość,
- obciążenie na zginanie niszczące lub ugięcia płyt.

6.2.2. Warunki badań płyt gipsowo-kartonowych i innych materiałów powinny być wpisywane do dziennika budowy i akceptowane przez Inspektora nadzoru.

## 7. OBMIAR ROBÓT

### 7.1. Ogólne zasady obmiaru robót podano w SST Kod CPV 45000000-7 „Wymagania ogólne” pkt 7

### 7.2. Jednostka i zasady obmiarowania

Powierzchnię suchych tynków oblicza się w metrach kwadratowych jako iloczyn długości ścian w stanie surowym i wysokości mierzonej od podłoża lub warstwy wyrównawczej na stropie do spodu stropu wyższej

kondygnacji. Powierzchnię pilastrów i słupów oblicza się w rozwinięciu tych elementów w stanie surowym.

Powierzchnię suchych tynków stropów płaskich oblicza się w metrach kwadratowych ich rzutu w świetle ścian surowych na płaszczyznę poziomą.

Z powierzchni suchych tynków nie potrąca się powierzchni kratek, drzwiczek i innych urządzeń, jeżeli każda z nich jest mniejsza niż 0,5 m<sup>2</sup>.

**7.3. Wielkości obmiarowe suchych tynków określa się na podstawie dokumentacji projektowej z uwzględnieniem zmian zaakceptowanych przez Inspektora nadzoru i sprawdzonych w naturze**

**7.4. W przypadku robót remontowych, dla których nie opracowano dokumentacji projektowej wielkości obmiarowe określa się na podstawie pomiarów w naturze**

## **8. ODBIÓR ROBÓT**

**8.1. Ogólne zasady odbioru robót podano w SST Kod CPV 45000000-7 „Wymagania ogólne” pkt 8**

**8.2. Odbiór podłoża należy przeprowadzić bezpośrednio przed przystąpieniem do robót okładzinowych z płyt gipsowo-kartonowych. Jeżeli odbiór podłoża odbywa się po dłuższym czasie od jego wykonania, należy podłoże oczyścić i umyć wodą**

**8.3. Roboty uznaje się za zgodne z dokumentacją projektową, SST i wymaganiami Inspektora nadzoru, jeżeli wszystkie pomiary i badania (z uwzględnieniem dopuszczalnych tolerancji) wg pkt. 6 ST dały pozytywne wyniki**

### **8.4. Wymagania przy odbiorze**

Wymagania przy odbiorze określa norma PN-72/B-10122. „Roboty okładzinowe. Suche tynki. Wymagania i badania przy odbiorze”.

Sprawdzeniu podlega:

- a. zgodność z dokumentacją techniczną,
- b. rodzaj zastosowanych materiałów,
- c. przygotowanie podłoża,
- d. prawidłowość zamontowania płyt i ich wykończenia na stykach, narożach i obrzeżach,
- e. wichrowatość powierzchni.

ad. e) Powierzchnie suchych tynków powinny stanowić płaszczyzny pionowe, poziome lub o kącie pochylenia przewidzianym w dokumentacji. Kąty dwuścienne utworzone przez te płaszczyzny, powinny być kątami prostymi lub posiadać rozwarcie wynikające z wcześniejszych założeń zawartych w dokumentacji. Krawędzie przycięcia płaszczyzn powinny być prostoliniowe. Sprawdzenie prawidłowości wykonania powierzchni i krawędzi suchych tynków należy przeprowadzać za pomocą oględzin zewnętrznych oraz przykładania (w dwu prostopadłych do siebie kierunkach) łąty kontrolnej o długości ok. 2 mb, w dowolnym miejscu powierzchni. Pomiar prześwitu pomiędzy łątą a powierzchnią suchego tynku powinien być wykonywany z dokładnością do 0,5 mm. Dopuszczalne odchyłki powierzchni są podane w poniższej tabeli.

Odchylenie powierzchni suchego tynku od płaszczyzny i odchylenia krawędzi od linii prostej	Odchylenia powierzchni i krawędzi od kierunku		Odchylenie przecinających się płaszczyzn od kąta przewidzianego w dokumentacji
	pionowego	poziomego	
nie większa niż 2 mm i w liczbie nie większej niż 2 na całej długości łąty kontrolnej o długości 2 mb	nie większe niż 1,5 mm na 1 mb i ogółem nie więcej niż 3 mm w pomieszczeniach do 3,5 m wysokości oraz nie więcej niż 4 mm w pomieszczeniach powyżej 3,5 m wysokości	nie większe niż 2 mm na 1 mb i ogółem nie więcej niż 3 mm na całej powierzchni ograniczonej ścianami, belkami itp.	nie większe niż 2 mm

## 9. PODSTAWA PŁATNOŚCI

9.1. **Ogólne ustalenia dotyczące podstawy płatności podano w SST Kod CPV 45000000-7 „Wymagania ogólne” pkt 9**

9.2. **Podstawą rozliczenia finansowego, z uwzględnieniem zapisów zawartych pomiędzy Wykonawcą a Zamawiającym w umowie o wykonanie robót, jest wykonana i odebrana ilość m<sup>2</sup> powierzchni suchego tynku według ceny jednostkowej, która obejmuje:**

- dla wszystkich technologii (czynności przygotowawcze):
  - przygotowanie stanowiska roboczego,
  - obsługę sprzętu niewymagającego etatowej obsługi,
  - ustawienie i rozbiórkę rusztowań, o wysokości do 4 m,
  - przygotowanie podłoża,
  - obsadzenie krutek wentylacyjnych i innych drobnych elementów,
  - oczyszczenie miejsca pracy z resztek materiałów,
- dla wykonania okładzin z płyt gipsowo-kartonowych:
  - a) na ścianach murowanych
    - przygotowanie zaprawy z gipsu szpachlowego,
    - przygotowanie kleju gipsowego,
    - przyklejenie pasków z płyt gipsowo-kartonowych do podłoża,
    - przyklejenie płyt do podłoża wraz z przycięciem i dopasowaniem,
  - b) na rusztach z listew drewnianych
    - przymocowanie płyt do gotowego rusztu za pomocą gwoździ lub wkrętów wraz z przycięciem i dopasowaniem,
  - c) na rusztach z kształtowników metalowych
    - przymocowanie płyt do gotowego rusztu za pomocą wkrętów wraz z przycięciem i dopasowaniem,
- dla wszystkich technologii (czynności wykończeniowe):
  - przygotowanie zaprawy z gipsu szpachlowego do wyrównania powierzchni okładzin,
  - szpachlowanie połączeń i styków płyt ze ścianami i stropami,
  - zabezpieczenie spoin taśmą papierową,
  - szpachlowanie i cyklinowanie wykończeniowe.

ROZLICZENIE WYKONAWCY Z ZAMAWIAJĄCYM NASTĄPI NA PODSTAWIE PODPISANEJ PRZEZ OBIE STRONY UMOWY.

## 10. PRZEPISY ZWIĄZANE

### 10.1. Normy

PN-72/B-10122 Roboty okładzinowe. Suche tynki. Wymagania i badania przy odbiorze.

PN-B-79405 Wymagania dla płyt gipsowo-kartonowych.

PN-93/B-02862 Odporność ogniowa.

PN-EN 1008:2004 Woda zarobowa do betonu. Specyfikacja pobierania próbek, badanie i ocena przydatności wody zarobowej do betonu, w tym wody odzyskanej z procesów produkcji betonu.

PN-79/B-06711 Kruszywa mineralne. Piaski do zapraw budowlanych.

Norma ISO (Seria 9000, 9001, 9002, 9003 i 9004) Normy dotyczące systemów zapewnienia jakości i zarządzania systemami zapewnienia jakości.

## 10.2. Inne dokumenty i instrukcje

Informator o montażu płyt gipsowo-kartonowych, ścian działowych, okładzin ściennych i sufitów podwieszanych oraz do rozbudowy poddaszy – BPB Rigips Polska-Stawiany Sp. z o.o., Szarbków 73, 28-400 Pińczów.

Informator-Poradnik „Zastosowanie płyt gipsowo-kartonowych w budownictwie” – wydanie IV – Kraków 1996 r.



SZCZEGÓŁOWE SPECYFIKACJE TECHNICZNE  
WYKONANIA I ODBIORU ROBÓT BUDOWLANYCH

## **POKRYWANIE PODŁÓG I ŚCIAN**

(Kod CPV 45430000-0)

### **UKŁADANIE PŁYTEK NA PODŁOGACH I NA ŚCIANACH**

(Kod CPV 45431000-7)

**ZAWARTOŚĆ:**

- 1. CZĘŚĆ OGÓLNA**
- 2. WYMAGANIA DOTYCZĄCE WŁAŚCIWOŚCI MATERIAŁÓW**
- 3. WYMAGANIA DOTYCZĄCE SPRZĘTU, MASZYN I NARZĘDZI**
- 4. WYMAGANIA DOTYCZĄCE TRANSPORTU**
- 5. WYMAGANIA DOTYCZĄCE WYKONANIA ROBÓT**
- 6. KONTROLA JAKOŚCI ROBÓT**
- 7. WYMAGANIA DOTYCZĄCE PRZEDMIARU I OBMIARU ROBÓT**
- 8. SPOSÓB ODBIORU ROBÓT**
- 9. PODSTAWA ROZLICZENIA ROBÓT PODSTAWOWYCH, TYMCZASOWYCH I PRAC TOWARZYSZĄCYCH**
- 10. DOKUMENTY ODNIESIENIA**

**Najważniejsze oznaczenia i skróty:**

**ST – Specyfikacja Techniczna**  
**SST – Szczegółowa Specyfikacja Techniczna**  
**ITB – Instytut Techniki Budowlanej**  
**PZJ – Program Zabezpieczenia Jakości**

**Jednostka autorska, opracowanie edytorskie i rozpowszechnianie:**  
**Ośrodek Wdrożeń Ekonomiczno-Organizacyjnych Budownictwa „Promocja” Sp. z o.o.**  
**02-548 Warszawa, ul. Grażyny 15, tel. (22) 440-84-00, fax (22) 440-84-01**

**www.sekocenbud.pl e-mail: promocja@sekocenbud.pl**

**ISBN 978-83-89756-29-9**

**Copyright by OWEOB PROMOCJA Sp. z o.o.**

**Wydanie 2, Warszawa 2007**

**Wszelkie prawa zastrzeżone!**

**Wykorzystanie treści niniejszej specyfikacji technicznej dozwolone jest wyłącznie do przygotowania dokumentacji budowlanej. Kopiowanie, przedrukowywanie i rozpowszechnianie całości lub fragmentów niniejszej publikacji w celach komercyjnych bez pisemnej zgody wydawcy zabronione.**

## 1. CZĘŚĆ OGÓLNA

### 1.1. Nazwa nadana zamówieniu przez zamawiającego

TERMOMODERNIZACJA I MODERNIZACJA OGRZEWANIA W BUDYNKU OSP W SIERAKOWICACH PRZY UL. WIEJSKIEJ 67 NA DZ. NR 365/128.

### 1.2. Przedmiot SST

Przedmiotem niniejszej szczegółowej specyfikacji technicznej (SST) są wymagania dotyczące wykonania i odbioru robót posadzkowych i okładzinowych z płytek przy użyciu kompozycji klejowych z mieszanek przygotowanych fabrycznie w budownictwie mieszkaniowym, użyteczności publicznej i budownictwie przemysłowym.

### 1.3. Zakres stosowania SST

Niniejsza SST jest stosowana jako dokument przetargowy i kontraktowy przy zleceniu i realizacji robót wymienionych w pkt. 1.1.

Odstępstwa od wymagań podanych w niniejszej specyfikacji mogą mieć miejsce tylko w przypadkach prostych robót o niewielkim znaczeniu, dla których istnieje pewność, że podstawowe wymagania będą spełnione przy zastosowaniu metod wykonania wynikających z doświadczenia oraz uznanych reguł i zasad sztuki budowlanej oraz przy uwzględnieniu przepisów bhp.

### 1.4. Przedmiot i zakres robót objętych SST

Roboty, których dotyczy specyfikacja, obejmują wszystkie czynności mające na celu wykonanie:

- pokrycie podłóg płytkami (posadzki), które stanowią wierzchni element warstw podłogowych,
- pokrycie ścian płytkami (okładziny), które stanowią warstwę ochronną i kształtującą formę architektoniczną okładanych elementów.

Specyfikacja obejmuje wykonanie posadzek i okładzin przy użyciu kompozycji klejowych z mieszanek przygotowanych fabrycznie.

Zakres opracowania obejmuje określenie wymagań odnośnie własności materiałów, wymagań i sposobów oceny podłoża, wykonanie posadzek i okładzin wewnętrznych i zewnętrznych z płytek, oraz ich odbiory.

Specyfikacja nie obejmuje wykładzin i okładzin chemoodpornych oraz wykonywanych według metod opatentowanych lub innych zaprojektowanych indywidualnie dla konkretnego obiektu.

### 1.5. Określenia podstawowe, definicje

Określenia podane w niniejszej Specyfikacji są zgodne z odpowiednimi normami oraz określeniami podanymi w ST „Wymagania ogólne” Kod CPV 45000000-7, pkt 1.4, a także podanymi poniżej:

**Podłoże** – element budynku, na powierzchni którego wykonane będą roboty posadzkowe i okładzinowe z płytek.

**Warstwa wyrównawcza** – warstwa wykonana w celu wyeliminowania nierówności lub różnic poziomów powierzchni podłoża.

**Warstwa wygładzająca** – cienka warstwa wykonana dla uzyskania gładkiej powierzchni podłoża.

**Warstwa gruntująca** – powłoka wzmacniająca i uszczelniająca podłoże oraz zwiększająca przyczepność powłoki ochronnej.

**Faseta** – wyoblenie wykonane na połączeniu powierzchni poziomych i pionowych.

## **1.6. Ogólne wymagania dotyczące robót posadzkowych i okładzinowych**

Wykonawca robót jest odpowiedzialny za jakość ich wykonania oraz za zgodność z dokumentacją projektową, specyfikacjami technicznymi i poleceniami Inspektora nadzoru. Ogólne powszechnie stosowane wymagania dotyczące robót podano w SST „Wymagania ogólne” Kod CPV 45000000-7, pkt. 1.5.

## **1.7. Dokumentacja robót posadzkowych i okładzinowych**

Roboty posadzkowe i okładzinowe należy wykonać na podstawie dokumentacji, której wykaz oraz podstawy prawne sporządzenia podano w SST „Wymagania ogólne” Kod CPV 45000000-7, pkt. 1.6.

Dokumentacja wykonania robót posadzkowych i okładzinowych powinna zawierać co najmniej następujące informacje i rozwiązania dotyczące:

- materiałów do wykonywania posadzek i okładziny z płytek,
- lokalizacji i warunków użytkowania,
- rodzaju i stanu podłoża pod posadzki i okładziny.

W projekcie powinny być zawarte:

- wymagania dla podłoża, ewentualnie sposób jego wykonania lub naprawy, z wyszczególnieniem materiałów do napraw,
- specyfikacje materiałów do wykonania posadzek i okładzin z powołaniem się na odpowiednie dokumenty odniesienia (normy, aprobaty techniczne),
- sposoby wykonania posadzek i okładzin z płytek z uwzględnieniem szerokości spoin i sposobu wykończenia,
- kolorystyka i wzornictwo układanych płytek,
- wymagania i warunki odbioru wykonanej posadzki i okładziny,
- zasady konserwacji posadzek i okładzin.

## **2. WYMAGANIA DOTYCZĄCE WŁAŚCIWOŚCI MATERIAŁÓW**

### **2.1. Ogólne wymagania dotyczące właściwości materiałów, ich pozyskiwania i składowania podano w SST „Wymagania ogólne” Kod CPV 45000000-7, pkt 2**

Wykonawca obowiązany jest posiadać na budowie pełną dokumentację dotyczącą składanych na budowie materiałów przeznaczonych do wykonania robót posadzkowych i okładzinowych.

### **2.2. Rodzaje materiałów**

Wszystkie materiały do wykonania robót posadzkowych i okładzinowych z płytek powinny odpowiadać wymaganiom zawartym w dokumentach odniesienia (normach, aprobaty technicznych).

#### **2.2.1. Płyty i płytki**

Płytki powinny odpowiadać następującej normie:

- PN-EN 14411:2005 – Płytki i płyty ceramiczne – Definicja, klasyfikacja, charakterystyki i znakowanie.

Rodzaj płytek i ich parametry techniczne musi określać dokumentacja projektowa. Szczególnie dotyczy to płytek dla których muszą być określone takie parametry jak np. stopień ścieralności, mrozoodporność i twardość.

#### **2.2.2. Kompozycje klejące i zaprawy**

Kompozycje klejące do mocowania płytek muszą spełniać wymagania normy PN-EN 12004:2002 lub odpowiednich aprobat technicznych.

Zaprawy do spoinowania muszą spełniać wymagania odpowiednich aprobat technicznych lub norm.

#### **2.2.3. Materiały pomocnicze**

Materiały pomocnicze do wykonywania posadzek i okładzin z płytek to:

- listwy dylatacyjne i wykończeniowe,
- środki ochrony płytek i spoin,
- środki do usuwania zanieczyszczeń,
- środki do konserwacji posadzek i okładzin.

Wszystkie ww. materiały muszą mieć własności techniczne określone przez producenta lub odpowiednie aprobaty techniczne.

### **2.2.3. Woda**

Do przygotowania kompozycji klejących zapraw klejowych i mas do spoinowania stosować należy wodę odpowiadającą wymaganiom normy PN-EN 1008:2004 „Woda zarobowa do betonu. Specyfikacja pobierania próbek, badania i ocena przydatności wody zarobowej, do betonu, w tym wody odzyskanej z procesów produkcji betonu”. Bez badań laboratoryjnych może być stosowana wodociągowa woda pitna.

## **2.3. Warunki przyjęcia na budowę materiałów i wyrobów do robót posadzkowych i okładzinowych z płytek**

Materiały i wyroby mogą być przyjęte na budowę, jeśli spełniają następujące warunki:

- są zgodne z ich wyszczególnieniem i charakterystyką podaną w dokumentacji projektowej i specyfikacji technicznej (szczegółowej),
- są właściwie opakowane, firmowo zamknięte (bez oznak naruszenia zamknięć) i oznakowane (pełna nazwa wyrobu, ewentualnie nazwa handlowa oraz symbol handlowy wyrobu),
- spełniają wymagane właściwości wskazane odpowiednimi dokumentami odniesienia,
- producent dostarczył dokumenty świadczące o dopuszczeniu do obrotu i powszechnego lub jednostkowego zastosowania wyrobów oraz karty techniczne (katalogowe) wyrobów lub firmowe wytyczne (zalecenia) stosowania wyrobów,
- spełniają wymagania wynikające z ich terminu przydatności do użycia (termin zakończenia robót pokrywowych powinien się kończyć przed zakończeniem podanych na opakowaniach terminów przydatności do stosowania odpowiednich wyrobów),

Niedopuszczalne jest stosowanie do robót posadzkowych i okładzinowych z płytek materiałów nieznanego pochodzenia.

Przyjęcie materiałów i wyrobów na budowę powinno być potwierdzone wpisem do dziennika budowy lub protokołem przyjęcia materiałów.

## **2.4. Warunki przechowywania materiałów i wyrobów do robót posadzkowych i okładzinowych**

Wszystkie materiały i wyroby powinny być przechowywane i magazynowane zgodnie z instrukcją producenta oraz wymaganiami odpowiednich dokumentów odniesienia tj. norm bądź aprobat technicznych.

Pomieszczenie magazynowe do przechowywania wyrobów opakowanych powinno być kryte, suche oraz zabezpieczone przed zawilgoceniem, opadami atmosferycznymi, przemarznięciem i przed działaniem promieni słonecznych.

Wyroby konfekcjonowane powinny być przechowywane w oryginalnych, zamkniętych opakowaniach w temperaturze powyżej +5°C a poniżej +35°C. Wyroby pakowane w worki powinny być układane na paletach lub drewnianej wentylowanej podłodze, w ilości warstw nie większej niż 10.

Jeżeli nie ma możliwości poboru wody na miejscu wykonywania robót, to wodę należy przechowywać w szczelnych i czystych pojemnikach lub cysternach. Nie wolno przechowywać wody w opakowaniach po środkach chemicznych lub w takich, w których wcześniej przetrzymywano materiały mogące zmienić skład chemiczny wody.

## **3. WYMAGANIA DOTYCZĄCE SPRZĘTU, MASZYN I NARZĘDZI**

### **3.1. Ogólne wymagania dotyczące sprzętu podano w SST „Wymagania ogólne” Kod CPV**

### **3.2. Sprzęt i narzędzia do wykonywania robót posadzkowych i okładzinowych**

Do wykonywania robót posadzkowych i okładzinowych należy stosować:

- szczotki włosiane lub druciane do czyszczenia podłoża,
- szpachle i pace metalowe lub z tworzyw sztucznych,
- narzędzia lub urządzenia mechaniczne do cięcia płytek,
- pace ząbkowane stalowe lub z tworzyw sztucznych o wysokości ząbków 6-12 mm do rozprowadzania kompozycji klejących,
- łaty do sprawdzania równości powierzchni,
- poziomnice,
- mieszadła koszyczkowe napędzane wiertarką elektryczną oraz pojemniki do przygotowania kompozycji klejących,
- pace gumowe lub z tworzyw sztucznych do spoinowania,
- gąbki do mycia i czyszczenia,
- wkładki (krzyżyki) dystansowe.

## **4. WYMAGANIA DOTYCZĄCE TRANSPORTU**

### **4.1. Ogólne wymagania dotyczące transportu podano w SST „Wymagania ogólne” Kod CPV 45000000-7, pkt 4**

### **4.2. Wymagania szczegółowe dotyczące transportu materiałów i wyrobów do robót posadzkowych i okładzinowych**

Załadunek i wyładunek wyrobów w opakowaniach, ułożonych na paletach należy prowadzić sprzętem mechanicznym.

Załadunek i wyładunek wyrobów w opakowaniach układanych luzem wykonuje się ręcznie. Ręczny załadunek zaleca się prowadzić przy maksymalnym wykorzystaniu sprzętu i narzędzi pomocniczych takich jak: chwytaki, wciągniki, wózki.

Środki transportu do przewozu materiałów i wyrobów workowanych muszą umożliwiać zabezpieczenie tych wyrobów przed zawilgoceniem, przemarzeniem, przegrzaniem i zniszczeniem mechanicznym. Materiały płynne pakowane w pojemniki, kontenery itp. należy chronić przed przemarzeniem, przegrzaniem i zniszczeniem mechanicznym.

Jeżeli nie istnieje możliwość poboru wody na miejscu wykonania robót, to wodę należy dowozić w szczelnych i czystych pojemnikach lub cysternach. Nie wolno przewozić wody w opakowaniach po środkach chemicznych lub w takich, w których wcześniej przetrzymywano inne płyny bądź substancje mogące zmienić skład chemiczny wody.

Transport materiałów wykorzystywanych w innych robotach budowlanych nie może odbywać się po wcześniej wykonanych posadzkach.

## **5. WYMAGANIA DOTYCZĄCE WYKONANIA ROBÓT**

### **5.1. Ogólne zasady wykonania robót podano w SST „Wymagania ogólne” Kod CPV 45000000-7, pkt 5**

### **5.2. Warunki przystąpienia do robót**

#### **5.2.1. Przed przystąpieniem do wykonywania posadzek i okładzin z płytek powinny być zakończone:**

- wszystkie roboty stanu surowego łącznie z wykonaniem podłoża, warstw konstrukcyjnych i izolacji podłóg,
- roboty instalacji sanitarnych, centralnego ogrzewania, elektrycznych i innych np.

technologicznych (szczególnie dotyczy to instalacji podpodłogowych),

– wszystkie bruzdy, kanały i przebiecia naprawione i wykończone tynkiem lub masami naprawczymi.

**5.2.2.** Przystąpienie do tych robót powinno nastąpić po okresie osiadania i skurczu elementów konstrukcji budynku, tj. po upływie 4 miesięcy po zakończeniu budowy stanu surowego.

**5.2.3.** Roboty posadzkowe i okładzinowe należy wykonywać w temperaturach nie niższych niż +5 st.C i temperatura ta powinna utrzymywać się w ciągu całej doby.

**5.2.4.** Wykonane posadzki i okładziny należy w ciągu pierwszych dwóch dni po ułożeniu chronić przed nasłonecznieniem i przewiewem.

### **5.3. Wykonanie posadzek z płytek**

#### **5.3.1. Podłoża**

Podłoża pod posadzki z płytek może stanowić beton lub zaprawa cementowa.

Podkłady betonowe powinny być wykonane z betonu co najmniej klasy B-20 i grubości minimum 50 mm.

Podkłady z zaprawy cementowej powinny mieć wytrzymałość na ściskanie minimum 12 MPa, a na zginanie minimum 3 MPa.

Minimalne grubości podkładów z zaprawy cementowej powinny wynosić:

- podkłady związane z podłożem – 25 mm,
- podkłady na izolacji przeciwwilgociowej – 35 mm,
- podkłady „pływające” ( na warstwie izolacji cieplnej lub akustycznej) – 40 mm.

Powierzchnia podkładu powinna być zatarta na ostro, bez raków, pęknięć i ubytków, czysta, pozbawiona resztek starych posadzek i odpylona. Niedopuszczalne są zabrudzenia bitumami, farbami i środkami antyadhezyjnymi.

Dopuszczalne odchylenie powierzchni podkładu od płaszczyzny poziomej nie może przekraczać 5 mm na całej długości łaty kontrolnej o długości 2 m.

W podkładzie należy wykonać, zgodnie z projektem, spadki i szczeliny dylatacji konstrukcyjnej i przeciwskurczowej. Na zewnątrz budynku powierzchnia dylatowanych pól nie powinna przekraczać 10 m<sup>2</sup>, a maksymalna długość boku nie większa niż 3,5 m.

Wewnątrz budynku pola dylatacyjne powinny mieć wymiary nie większe niż 5x6 m. Dylatacje powinny być wykonane w miejscach dylatacji budynku, wokół fundamentów pod maszyny, słupów konstrukcyjnych oraz w styku różnych rodzajów posadzek. Szczegółowe informacje o układzie warstw podłogowych, wielkości i kierunkach spadków, miejsc wykonania dylatacji, osadzenia wpustów i innych elementów powinny być podane w dokumentacji projektowej.

Szczeliny dylatacyjne powinny być wypełnione materiałem wskazanym w projekcie.

Dla poprawienia jakości i zmniejszenia ryzyka powstania pęknięć skurczowych zaleca się zbrojenie podkładów betonowych stalowym zbrojeniem rozproszonym lub wzmocnienie podkładów cementowych włóknem polipropylenowym.

Dużym ułatwieniem przy wykonywaniu posadzek z płytek ma zastosowanie bezpośrednio pod wykładzinę warstwy z masy samopoziomującej. Warstwy („wylewki”) samopoziomujące wykonuje się z gotowych fabrycznie sporządzonych mieszanek ściśle według instrukcji producenta. Wykonanie tej warstwy podnosi koszt podłogi, powoduje jednak oszczędność kleju.

#### **5.3.2. Układanie posadzek z płytek**

Przed przystąpieniem do zasadniczych robót posadzkowych należy przygotować wszystkie niezbędne materiały, narzędzia i sprzęt, posegregować płytki według wymiarów, gatunku i odcieni oraz rozplanować sposób układania płytek.

Położenie płytek należy rozplanować uwzględniając ich wielkość i szerokość spoin. Na jednej płaszczyźnie płytki powinny być rozmieszczone symetrycznie a skrajne powinny mieć jednakową szerokość większą niż połowa płytki. Szczególnie starannego rozplanowania wymaga posadzka zawierająca określone w dokumentacji wzory lub składająca się z różnego rodzaju i wielkości

plytek.

Wybór kompozycji klejących zależy od rodzaju płytek i podłoża oraz wymagań stawianych podłożu. Kompozycja (zaprawa) klejąca musi być przygotowana zgodnie z instrukcją producenta.

Układanie płytek rozpoczyna się od najbardziej eksponowanego narożnika w pomieszczeniu lub od wyznaczonej linii.

Kompozycję klejącą nakłada się na podłoże gładką krawędzią pacy a następnie „przeczesuje” się zębatą krawędzią ustawioną pod kątem około 50°. Kompozycja klejąca powinna być nałożona równomiernie i pokrywać całą powierzchnię podłoża. Wielkość zębów pacy zależy od wielkości płytek. Prawidłowo dobrana wielkość zębów i konsystencja kompozycji klejącej sprawiają, że kompozycja nie wypływa z pod płytek i pokrywa minimum 65% powierzchni płytki.

Zaleca się stosować następujące wielkości zębów pacy w zależności od wielkości płytek:

- 50 x 50 mm – 3 mm
- 100 x 100 mm – 4 mm
- 150 x 150 mm – 6 mm
- 200 x 200 mm – 6 mm
- 250 x 250 mm – 8 mm
- 300 x 300 mm – 10 mm
- 400 x 400 mm – 12 mm.

Powierzchnia z nałożoną warstwą kompozycji klejącej powinna wynosić około 1 m<sup>2</sup> lub pozwolić na wykonanie wykładziny w ciągu około 10-15 minut.

Grubość warstwy kompozycji klejącej zależy od rodzaju i równości podłoża oraz rodzaju i wielkości płytek i wynosi średnio około 6-8 mm.

Po nałożeniu kompozycji klejącej układa się płytki od wyznaczonej linii lub wybranego narożnika. Nakładając pierwszą płytkę należy ją lekko przesunąć po podłożu (około 1 cm), ustawić w żądanej pozycji i docisnąć dla uzyskania przyczepności kleju do płytki. Następne płytki należy dołożyć do sąsiednich, docisnąć i mikroruchami odsunąć na szerokość spoiny. Dzięki dużej przyczepności świeżej kompozycji klejowej po dociśnięciu płytki uzyskuje się efekt „przyssania”. Większe płytki zaleca się dobijać młotkiem gumowym.

W przypadku płytek układanych na zewnątrz warstwa kompozycji klejącej powinna pokrywać całą powierzchnię płytki. Można to osiągnąć nakładając dodatkowo ciekłą warstwę kleju na spodnią powierzchnię przyklejanych płytek.

Dla uzyskania jednakowej wielkości spoin stosuje się wkładki (krzyżyki) dystansowe.

Zaleca się następujące szerokości spoin przy płytkach o długości boku:

- do 100 mm – około 2 mm
- od 100 do 200 mm – około 3 mm
- od 200 do 600 mm – około 4 mm
- powyżej 600 mm – około 5-20 mm.

Przed całkowitym stwardnieniem kleju ze spoin pomiędzy płytkami należy usunąć jego nadmiar, można też usunąć wkładki dystansowe.

W trakcie układania płytek należy także mocować listwy dylatacyjne i wykończeniowe.

Po ułożeniu płytek na podłożu wykonuje się cokoły. Szczegóły cokołu powinna określać dokumentacja projektowa. Dla cokołów wykonywanych z płytek identycznych jak dla wykładziny podłogi stosuje się takie same kleje i zaprawy do spoinowania.

Do spoinowania płytek można przystąpić nie wcześniej niż po 24 godzinach od ułożenia płytek. Dokładny czas powinien być określony przez producenta w instrukcji stosowania zaprawy klejowej.

W przypadku gdy krawędzie płytek są nasiąkliwe przed spoinowaniem należy zwilżyć je mokrym pędzlem (wodą).

Spoinowanie wykonuje się rozprowadzając zaprawę do spoinowania (zaprawę fugową) po powierzchni posadzki pacą gumową. Zaprawę należy dokładnie wcisnąć w przestrzenie między

plytkami ruchami prostopadłymi i ukośnymi do krawędzi płytek. Nadmiar zaprawy zbiera się z powierzchni płytek wilgotną gąbką. Świeżą zaprawę można dodatkowo wygładzić zaokrąglonym narzędziem i uzyskać wklęsły kształt spoiny. Płaskie spoiny uzyskuje się poprzez przetarcie zaprawy pacą z naklejoną gładką gąbką. Jeżeli w pomieszczeniach występuje wysoka temperatura i niska wilgotność powietrza należy zapobiec zbyt szybkiemu wysychaniu spoin poprzez lekkie zwilżanie ich wilgotną gąbką.

Przed przystąpieniem do spoinowania zaleca się sprawdzić czy pigment spoiny nie brudzi trwale powierzchni płytek. Szczególnie dotyczy to płytek nieszkliwionych i innych o powierzchni porowatej.

Dla podniesienia jakości posadzki i zwiększenia odporności na czynniki zewnętrzne po stwardnieniu spoiny mogą być powleczone specjalnymi preparatami impregnującymi. Impregnowane mogą być także płytki.

## **5.4. Wykonanie okładzin**

### **5.4.1. Podłoża pod okładzinę**

Podłożem pod okładziny ceramiczne mocowane na kompozycjach klejowych mogą być:

- ściany betonowe,
- otynkowane mury z elementów drobno wymiarowych,
- płyty gipsowo kartonowe.

Przed przystąpieniem do robót okładzinowych należy sprawdzić prawidłowość przygotowania podłoża.

Podłoża betonowe powinny być czyste, odpylone, pozbawione resztek środków antyadhezyjnych i starych powłok, bez raków, pęknięć i ubytków.

Połączenia i spoiny między elementami prefabrykowanymi powinny być płaskie i równe. W przypadku wystąpienia nierówności należy je zeszlifować, a ubytki i uskoki wyrównać zaprawą cementową lub specjalnymi masami naprawczymi.

W przypadku ścian z elementów drobno wymiarowych tynk powinien być dwuwarstwowy (obrzutka i narzut) zatarty na ostro, wykonany z zaprawy cementowej lub cementowo-wapiennej marki M4-M7. W przypadku okładzin wewnętrznych ściana z elementów drobnowymiarowych może być otynkowana tynkiem gipsowym zatartym na ostro marki M4-M7.

W przypadku podłoży nasiąkliwych zaleca się zagruntowanie preparatem gruntującym (zgodnie z instrukcją producenta).

W zakresie wykonania powierzchni i krawędzi podłoże powinno spełniać następujące wymagania:

- powierzchnia czysta, niepyląca, bez ubytków i tłustych plam, oczyszczona ze starych powłok malarskich,
- odchylenie powierzchni tynku od płaszczyzny oraz odchylenie krawędzi od linii prostej, mierzone łatą kontrolną o długości 2 m, nie może przekraczać 3 mm przy liczbie odchyłek nie większej niż 3 na długości łaty,
- odchylenie powierzchni od kierunku pionowego nie może być większe niż 4 mm na wysokości kondygnacji,
- odchylenie powierzchni od kierunku poziomego nie może być większe niż 2 mm na 1 m.

Nie dopuszcza się wykonywania okładzin mocowanych na kompozycjach klejących ułożonych na podłożach pokrytych starymi powłokami malarskimi, tynkiem z zaprawy cementowej, cementowo-wapiennej, wapiennej i gipsowej marki niższej niż M4.

### **5.4.2. Układanie płytek (okładzin)**

Przed przystąpieniem do zasadniczych robót okładzinowych należy przygotować wszystkie niezbędne materiały, narzędzia i sprzęt, posegregować płytki według, wymiarów, gatunku i odcieni oraz rozplanować sposób układania płytek. Położenie płytek należy rozplanować uwzględniając ich wielkość i przyjętą szerokość spoin. Na jednej ścianie płytki powinny być rozmieszczone symetrycznie a skrajne powinny mieć jednakową szerokość, większą niż połowa płytki. Szczególnie starannego rozplanowania wymaga okładzina zawierająca określone w



dokumentacji wzory lub składa się z różnego rodzaju i wielkości płytek.

Przed układaniem płytek na ścianie należy zamocować prostą, gładką łątę drewnianą lub aluminiową. Do usytuowania łąty należy użyć poziomnicy. Łatę mocuje się na wysokości cokołu lub drugiego rzędu płytek.

Następnie przygotowuje się (zgodnie z instrukcją producenta) kompozycję klejącą. Wybór kompozycji zależy od rodzaju płytek i podłoża oraz wymagań stawianych okładzinie.

Kompozycję klejącą nakłada się na podłoże gładką krawędzią pacy a następnie „przeczesuje” się powierzchnię zębatą krawędzią ustawioną pod kątem około 50°. Kompozycja klejąca powinna być rozłożona równomiernie i pokrywać całą powierzchnię podłoża. Wielość zębów pacy zależy od wielkości płytek. Prawidłowo dobrane wielkość zębów i konsystencja kompozycji sprawiają, że kompozycja nie wypływa z pod płytek i pokrywa minimum 65% powierzchni płytki.

Zalecane wielkości zębów pacy w zależności od wymiarów płytek podano w pkt. 5.3.2.

Powierzchnia z nałożoną warstwą kompozycji klejącej powinna wynosić około 1 m<sup>2</sup> lub pozwolić na wykonanie okładziny w ciągu około 10-15 minut.

Grubość warstwy kompozycji klejącej w zależności od rodzaju i równości podłoża oraz rodzaju i wielkości płytek wynosi około 4-6 mm.

Układanie płytek rozpoczyna się od dołu w dowolnym narożniku, jeżeli wynika z rozplanowania, że powinna znaleźć się tam cała płytka. Jeśli pierwsza płytka ma być docinana, układanie należy zacząć od przyklejenia drugiej całej płytki w odpowiednim dla niej miejscu.

Układanie płytek polega na ułożeniu płytki na ścianie, dociśnięciu i „mikroruchami” ustawieniu na właściwym miejscu przy zachowaniu wymaganej wielkości spoiny. Dzięki dużej przyczepności świeżej zaprawy klejowej po dociśnięciu płytki uzyskuje się efekt „przyssania”. Płytki o dużych wymiarach zaleca się dobijać młotkiem gumowym.

Pierwszy rząd płytek, tzw. cokołowy, układa się zazwyczaj po ułożeniu wykładziny podłogowej. Płytki tego pasa zazwyczaj trzeba przycinać na odpowiednią wysokość.

Dla uzyskania jednakowej wielkości spoin stosuje się wkładki (krzyżyki) dystansowe.

Zalecane szerokości spoin w zależności od wymiarów płytek podano w pkt. 5.3.2.

Przed całkowitym stwardnieniem kleju ze spoin należy usunąć jego nadmiar, można też usunąć wkładki dystansowe.

W trakcie układania płytek należy także mocować listwy wykończeniowe oraz inne elementy jak np. drzwiczki rewizyjne szachtów instalacyjnych.

Drobne płytki (tzw. mozaikowe) są powierzchnią licową naklejane na papier przez co możliwe jest klejenie nie pojedynczej płytki lecz większej ilości. W trakcie klejenia płytki te dociska się do ściany deszczułką do uzyskania wymaganej powierzchni lica. W przypadku układania powierzchni krzywych (np. słupów) należy używać odpowiednich szablonów dociskowych. Po związaniu kompozycji klejącej papier usuwa się po uprzednim namoczeniu wodą.

Do spoinowania można przystąpić nie wcześniej niż po 24 godzinach od ułożenia płytek. Dokładny czas powinien być określony przez producenta w instrukcji stosowania zaprawy klejowej.

W przypadku gdy krawędzie płytek są nasiąkliwe przed spoinowaniem należy zwilżyć je mokrym pędzlem (wodą).

Spoinowanie wykonuje się rozprowadzając zaprawę do spoinowania (zaprawę fugową) po powierzchni okładziny pacą gumową. Zaprawę należy dokładnie wcisnąć w przestrzenie między płytkami ruchami prostopadłymi i ukośnymi do krawędzi płytek. Nadmiar zaprawy zbiera się z powierzchni płytek wilgotną gąbką. Świeżą zaprawę można dodatkowo wygładzić zaokrąglonym narzędziem i uzyskać wklęsły kształt spoiny. Płaskie spoiny otrzymuje się poprzez przetarcie zaprawy pacą z naklejoną gładką gąbką.

Jeżeli w pomieszczeniach występuje wysoka temperatura i niska wilgotność powietrza należy zapobiec zbyt szybkiemu wysychaniu spoin poprzez lekkie zwilżenie ich wilgotną gąbką.

Przed przystąpieniem do spoinowania zaleca się sprawdzić czy pigment spoiny nie brudzi trwale powierzchni płytek. Szczególnie dotyczy to płytek nieszkliwionych i innych o powierzchni porowatej.

Dla podniesienia jakości okładziny i zwiększenia odporności na czynniki zewnętrzne po

stwardnieniu spoiny mogą być powleczone specjalnymi preparatami impregnującymi. Dobór preparatów powinien być uzależniony od rodzaju pomieszczeń w których znajdują się okładziny i stawianych im wymaganiom. Impregnowane mogą być także płytki.

## **6. KONTROLA JAKOŚCI ROBÓT**

### **6.1. Ogólne zasady kontroli jakości robót podano w SST „Wymagania ogólne” Kod CPV 45000000-7, pkt 6**

#### **6.2. Badania przed przystąpieniem do robót**

Przed przystąpieniem do robót związanych z wykonaniem posadzek i okładzin z płytek badaniom powinny podlegać materiały, które będą wykorzystane do wykonania tych robót.

Wszystkie materiały – płytki, kompozycje klejące, jak również materiały pomocnicze muszą spełniać wymagania odpowiednich norm lub aprobat technicznych oraz odpowiadać parametrom określonym w dokumentacji projektowej.

Każda partia materiałów dostarczona na budowę musi posiadać certyfikat lub deklarację zgodności stwierdzająca zgodność własności technicznych z określonymi w normach i aprobatkach.

Badanie podkładu powinno być wykonane bezpośrednio przed przystąpieniem do wykonywania robót posadzkowych i okładzinowych. Zakres czynności kontrolnych powinien obejmować:

- sprawdzenie wizualne wyglądu powierzchni podkładu pod względem wymaganej szorstkości, występowania ubytków i porowatości, czystości i zawilgocenia,
- sprawdzenie równości podkładu, które przeprowadza się przykładając w dowolnych miejscach i kierunkach 2-metrową łąkę,
- sprawdzenie spadków podkładu pod posadzki za pomocą 2-metrowej łąki i poziomnicy; pomiary równości i spadków należy wykonać z dokładnością do 1 mm,
- sprawdzenie prawidłowości wykonania w podkładzie szczelin dylatacyjnych i przeciwskurczowych dokonując pomiarów szerokości i prostoliniowości,
- sprawdzenie wytrzymałości podkładu metodami nieniszczącymi.

Wyniki badań powinny być porównane z wymaganiami podanymi w pkt. 5.3.1. i 5.4.1., wpisywane do dziennika budowy i akceptowane przez inspektora nadzoru.

#### **6.3. Badania w czasie robót**

Badania w czasie robót polegają na sprawdzeniu zgodności wykonywania posadzek i okładzin z dokumentacją projektową i ST w zakresie kolejnych faz procesu roboczego. Prawidłowość ich wykonania ma wpływ na prawidłowość dalszych prac. Badania te szczególnie powinny dotyczyć sprawdzenie technologii wykonywanych robót, rodzaju i grubości kompozycji klejącej oraz innych robót „zanikających”.

#### **6.4. Badania w czasie odbioru robót**

Badania w czasie odbioru robót przeprowadza się celem oceny spełnienia wszystkich wymagań dotyczących wykonanych posadzek i okładzin a w szczególności:

- zgodności z dokumentacją projektową i wprowadzonymi zmianami, które naniesiono w dokumentacji powykonawczej,
- jakości zastosowanych materiałów i wyrobów,
- prawidłowości przygotowania podłoży,
- jakości (wyglądu) powierzchni posadzek i okładzin,
- prawidłowości wykonania krawędzi, naroży, styków z innymi materiałami oraz dylatacji.

Przy badaniach w czasie odbioru robót pomocne mogą być wyniki badań dokonanych przed przystąpieniem robót i w trakcie ich wykonywania.

Zakres czynności kontrolnych dotyczący podłóg i okładzin ścian z płytek powinien obejmować:

- sprawdzenie prawidłowości ułożenia płytek; ułożenie płytek oraz ich barwę i odcień należy sprawdzać wizualnie i porównać z wymaganiami projektu technicznego oraz wzorcem płytek,
- sprawdzenie odchylenia powierzchni od płaszczyzny za pomocą łaty kontrolnej długości 2 m przykładanej w różnych kierunkach, w dowolnym miejscu; prześwit pomiędzy łata a badaną powierzchnią należy mierzyć z dokładności do 1 mm,
- sprawdzenie prostoliniowości spoin za pomocą cienkiego drutu naciągniętego wzdłuż spoin na całej ich długości (dla spoin podłogowych i poziomych okładzin ścian) oraz pionu (dla spoin pionowych okładzin ścian) i dokonanie pomiaru odchyień z dokładnością do 1 mm,
- sprawdzenie związania płytek z podkładem przez lekkie ich opukiwanie drewnianym młotkiem (lub innym podobnym narzędziem); charakterystyczny głuchy dźwięk jest dowodem nie związania płytek z podkładem,
- sprawdzenie szerokości spoin i ich wypełnienia za pomocą oględzin zewnętrznych i pomiaru; na dowolnie wybranej powierzchni wielkości 1 m<sup>2</sup> należy zmierzyć szerokość spoin suwmiarką z dokładnością do 0,5 mm,
- grubość warstwy kompozycji klejącej pod płytkami (pomiar dokonany w trakcie realizacji robót lub grubość określona na podstawie zużycia kompozycji klejącej).

Wyniki kontroli powinny być porównane z wymaganiami podanymi w pkt. 6.5.2. niniejszego opracowania i opisane w dzienniku budowy lub protokóle podpisanym przez przedstawicieli inwestora (zamawiającego) i wykonawcy.

## **6.5. Wymagania i tolerancje wymiarowe dotyczące posadzek i okładzin z płytek**

**6.5.1.** Prawidłowo wykonana posadzka powinna spełniać następujące wymagania:

- cała powierzchnia powinna mieć jednakową barwę zgodną z wzorcem (nie dotyczy posadzek dla których różnorodność barw jest zamierzona),
- cała powierzchnia pod płytkami powinna być wypełniona klejem (warunek właściwej przyczepności) tj. przy lekkim opukiwaniu płytki nie powinny wydawać głuchego odgłosu,
- grubość warstwy klejącej powinna być zgodna z dokumentacją lub instrukcją producenta,
- dopuszczalne odchylenie powierzchni posadzki od płaszczyzny poziomej (mierzone łata długości 2 m) nie powinno być większe niż 3 mm na długości łaty i nie większe niż 5 mm na całej długości lub szerokości posadzki,
- spoiny na całej długości i szerokości muszą być wypełnione zaprawą do spoinowania,
- dopuszczalne odchylenie spoin od linii prostej nie powinno wynosić więcej niż 2 mm na długości 1 m i 3 mm na całej długości lub szerokości posadzki dla płytek gatunku pierwszego i odpowiednio 3 mm i 5 mm dla płytek gatunku drugiego i trzeciego,
- szczeliny dylatacyjne powinny być wypełnione całkowicie materiałem wskazanym w projekcie,
- listwy dylatacyjne powinny być osadzone zgodnie z dokumentacją i instrukcją producenta.

**6.5.2.** Prawidłowo wykonana okładzina powinna spełniać następujące wymagania:

- cała powierzchnia okładziny powinna mieć jednakową barwę zgodną z wzorcem (nie dotyczy okładzin dla których różnorodność barw jest zamierzona),
- cała powierzchnia pod płytkami powinna być wypełniona klejem (warunek właściwej przyczepności) tj. przy lekkim opukiwaniu płytki nie powinny wydawać głuchego odgłosu,
- grubość warstwy klejącej powinna być zgodna z dokumentacją lub instrukcją producenta,
- dopuszczalne odchylenie krawędzi od kierunku poziomego i pionowego nie powinno przekraczać 2 mm na długości 2 m,
- odchylenie powierzchni od płaszczyzny pionowej nie powinno przekraczać 2 mm na długości 2 m,
- spoiny na całej długości i szerokości powinny być wypełnione masą do spoinowania
- dopuszczalne odchylenie spoin od linii prostej nie powinno wynosić więcej niż 2 mm na długości 1 m i 3 mm na długości całej okładziny,
- elementy wykończeniowe okładzin powinny być osadzone zgodnie z dokumentacją i instrukcją

producenta.

## **7. WYMAGANIA DOTYCZĄCE PRZEDMIARU I OBMARU ROBÓT**

**7.1. Ogólne zasady obmiaru robót podano w SST „Wymagania ogólne” Kod CPV 45000000-7, pkt 7**

### **7.2. Szczegółowe zasady obmiarowania**

Powierzchnie posadzek i okładzin z płytek oblicza się w m<sup>2</sup> na podstawie dokumentacji projektowej przyjmując wymiary w świetle ścian w stanie surowym. Z obliczonej powierzchni odlicza się powierzchnię słupów, pilastrów, fundamentów i innych elementów większe od 0,25 m<sup>2</sup>.

W przypadku rozbieżności pomiędzy dokumentacją a stanem faktycznym powierzchnie oblicza się według stanu faktycznego.

## **8. SPOSÓB ODBIORU ROBÓT**

**8.1. Ogólne zasady odbioru robót podano w SST „Wymagania ogólne” Kod CPV 45000000-7, pkt 8**

### **8.2. Odbiór robót zanikających i ulegających zakryciu**

Przy robotach związanych z wykonywaniem posadzek i okładzin elementem ulegającym zakryciu są podłoża. Odbiór podłóg musi być dokonany przed rozpoczęciem robót posadzkowych i okładzinowych.

W trakcie odbioru należy przeprowadzić badania wymienione w pkt. 6.2. niniejszego opracowania. Wyniki badań należy porównać z wymaganiami dotyczącymi podłoża i określonymi odpowiednio w pkt. 5.3. dla posadzek i w pkt. 5.4. dla okładzin.

Jeżeli wszystkie pomiary i badania dały wynik pozytywny można uznać podłoża za wykonane prawidłowo tj. zgodnie z dokumentacją i ST i zezwolić do przystąpienia do robót posadzkowych i okładzinowych.

Jeżeli chociaż jeden wynik badania daje wynik negatywny podłoża nie powinno być odebrane.

Wykonawca zobowiązany jest do dokonania naprawy podłoża poprzez np. szlifowanie lub szpachlowanie i ponowne zgłoszenie do odbioru. W sytuacji gdy naprawa jest niemożliwa (szczególnie w przypadku zaniżonej wytrzymałości) podłoża musi być skute i wykonane ponownie.

Wszystkie ustalenia związane z dokonaniem odbiorem robót ulegających zakryciu (podłoża) oraz materiałów należy zapisać w dzienniku budowy lub protokole podpisanym przez przedstawicieli inwestora (inspektor nadzoru) i wykonawcy (kierownik budowy).

### **8.3. Odbiór częściowy**

Odbiór częściowy polega na ocenie ilości i jakości wykonanej części robót. Odbioru częściowego robót dokonuje się dla zakresu określonego w dokumentach umownych według zasad jak przy odbiorze ostatecznym robót.

Celem odbioru częściowego jest wczesne wykrycie ewentualnych usterek w realizowanych robotach i ich usunięcie przed odbiorem końcowym.

Odbiór częściowy robót jest dokonywany przez inspektora nadzoru w obecności kierownika budowy.

Protokół odbioru częściowego jest podstawą do dokonania częściowego rozliczenia robót jeżeli umowa taką formę przewiduje.

### **8.4. Odbiór ostateczny (końcowy)**

Odbiór ostateczny stanowi ostateczną ocenę rzeczywistego wykonania robót w odniesieniu do

zakresu (ilości), jakości i zgodności z dokumentacją projektową.

Odbiór ostateczny dokonuje komisja powołana przez zamawiającego na podstawie przedłożonych dokumentów, wyników badań i pomiarów oraz dokonanej ocenie wizualnej.

Zasady i terminy powoływania komisji oraz czas jej działalności powinna określać umowa.

Wykonawca robót obowiązany jest przedłożyć komisji następujące dokumenty:

- projekt budowlany,
- projekty wykonawcze,
- dokumentację powykonawczą,
- szczegółowe specyfikacje techniczne,
- dziennik budowy z zapisami dotyczącymi toku prowadzonych robót,
- aprobaty techniczne, certyfikaty i deklaracje zgodności dla zastosowanych materiałów i wyrobów,
- protokoły odbioru podłoża,
- protokoły odbiorów częściowych,
- instrukcje producentów dotyczące zastosowanych materiałów,
- wyniki badań laboratoryjnych i ekspertyz.

W toku odbioru komisja obowiązana jest zapoznać się przedłożonymi dokumentami, przeprowadzić badania zgodnie z wytycznymi podanymi w pkt. 6.4. niniejszej ST porównać je z wymaganiami i wielkościami tolerancji podanymi w pkt. 6.5. oraz dokonać oceny wizualnej.

Roboty posadzkowe i okładzinowe powinny być odebrane, jeżeli wszystkie wyniki badań i pomiarów są pozytywne i dostarczone przez wykonawcę dokumenty są kompletne i prawidłowe pod względem merytorycznym.

Jeżeli chociażby jeden wynik badań był negatywny posadzka lub okładzina nie powinna być przyjęta. W takim przypadku należy przyjąć jedno z następujących rozwiązań:

- jeżeli to możliwe, należy poprawić posadzkę lub okładzinę i przedstawić ją ponownie do odbioru,
- jeżeli odchylenia od wymagań nie zagrażają bezpieczeństwu użytkownika i trwałości posadzki lub okładziny, zamawiający może wyrazić zgodę na dokonanie odbioru końcowego z jednoczesnym obniżeniem wartości wynagrodzenia w stosunku do ustaleń umownych,
- w przypadku, gdy nie są możliwe podane wyżej rozwiązania wykonawca zobowiązany jest do usunięcia wadliwie wykonanych posadzek lub okładzin, wykonać je ponownie i powtórnie zgłosić do odbioru.

W przypadku nie kompletności dokumentów odbiór może być dokonany po ich uzupełnieniu.

Z czynności odbioru sporządza się protokół podpisany przez przedstawicieli zamawiającego i wykonawcy. Protokół powinien zawierać:

- ustalenia podjęte w trakcie prac komisji,
- ocenę wyników badań,
- wykaz wad i usterek ze wskaźnikiem możliwości ich usunięcia,
- stwierdzenie zgodności lub niezgodności wykonania posadzek i okładzin z płytami z zamówieniem.

Protokół odbioru końcowego jest podstawą do dokonania rozliczenia końcowego pomiędzy zamawiającym a wykonawcą.

### **8.5. Odbiór po upływie okresu rękojmi i gwarancji**

Odbiór pogwarancyjny przeprowadza się po upływie okresu gwarancji, którego długość jest określona w umowie. Celem odbioru pogwarancyjnego jest ocena stanu posadzek i okładzin po użytkowaniu w okresie gwarancji oraz ocena wykonywanych w tym okresie ewentualnych robót poprawkowych związanych z usuwaniem zgłoszonych wad.

Odbiór pogwarancyjny jest dokonywany na podstawie oceny wizualnej posadzek i okładzin z uwzględnieniem zasad opisanych w pkt. 8.4. „Odbiór ostateczny robót”.

Pozytywny wynik odbioru pogwarancyjnego jest podstawą do zwrotu kaucji gwarancyjnej, negatywny do dokonania potrąceń wynikających z obniżonej jakości robót.

Przed upływem okresu gwarancyjnego zamawiający powinien zgłosić wykonawcy wszystkie zauważone wady w wykonanych posadzkach i okładzinach z płytek.

## **9. PODSTAWA ROZLICZENIA ROBÓT PODSTAWOWYCH, TYMCZASOWYCH I PRAC TOWARZYSZĄCYCH**

### **9.1. Ogólne ustalenia dotyczące podstawy rozliczenia robót podano w SST „Wymagania ogólne” Kod CPV 45000000-7, pkt 9**

### **9.2. Zasady rozliczenia i płatności**

Rozliczenie robót posadzkowych i okładzinowych może być dokonane jednorazowo po wykonaniu pełnego zakresu robót i ich końcowym odbiorze lub etapami określonymi w umowie, po dokonaniu odbiorów częściowych robót.

Ostateczne rozliczenie umowy pomiędzy zamawiającym a wykonawcą następuje po dokonaniu odbioru pogwarancyjnego.

Podstawę rozliczenia oraz płatności wykonanego i odebranego zakresu robót posadzkowych i okładzinowych stanowi wartość tych robót obliczona na podstawie:

- określonych w dokumentach umownych (ofercie) cen jednostkowych i ilości robót zaakceptowanych przez zamawiającego lub
- ustalonej w umowie kwoty ryczałtowej za określony zakres robót.

#### **Ceny jednostkowe wykonania robót posadzkowych i okładzinowych lub kwoty ryczałtowe uwzględniają:**

- przygotowanie stanowiska roboczego,
- dostarczenie do stanowiska roboczego materiałów, narzędzi i sprzętu,
- obsługę sprzętu,
- ustawienie i przestawienie drabin oraz lekkich rusztowań przestawnych umożliwiających wykonanie robót na wysokości do 4 m,
- ocenę i przygotowanie podłoża wraz z ewentualnym jego zagruntowaniem bądź zastosowaniem odpowiednich środków zwiększających przyczepność, zgodnie z wymaganiami dokumentacji projektowej i szczegółowej specyfikacji technicznej,
- zabezpieczenie stolarki okiennej i drzwiowej oraz innych elementów przed zanieczyszczeniem i uszkodzeniem w trakcie wykonywania posadzek i okładzin,
- osiatkowanie bruzd i miejsc narażonych na pęknięcia,
- osadzenie kratki wentylacyjnych i innych drobnych elementów,
- usunięcie wad i usterek oraz naprawienie uszkodzeń powstałych w czasie robót posadzkowych i okładzinowych,
- usunięcie zabezpieczeń stolarki i innych elementów oraz ewentualnych zanieczyszczeń na elementach nie okładanych płytkami,
- uporządkowanie miejsca wykonywania robót,
- usunięcie pozostałości, resztek i odpadów materiałów w sposób podany w szczegółowej specyfikacji technicznej,
- likwidację stanowiska roboczego,
- wykonanie badań i pomiarów kontrolnych standardowych,
- koszty pośrednie, zysk kalkulacyjny i ryzyko.

W kwotach ryczałtowych ujęte są również koszty montażu, demontażu i pracy rusztowań niezbędnych do wykonania robót pokrywczych na wysokości ponad 4 m od poziomu ich ustawienia.

**ROZLICZENIE WYKONAWCY Z ZAMAWIAJĄCYM NASTĄPI NA PODSTAWIE  
PODPISANEJ PRZEZ OBIE STRONY UMOWY.**

**10. DOKUMENTY ODNIESIENIA**

**10.1. Normy**

1. PN-EN 14411:2005

Płytki i płyty ceramiczne – Definicje, klasyfikacja, charakterystyki i znakowanie.

2. PN-70/B-10100

Roboty tynkowe. Tynki zwykłe. Wymagania i badania przy odbiorze.

3. PN-EN ISO 10545-1:1999

Płytki i płyty ceramiczne – Pobieranie próbek i warunki odbioru.

4. PN-EN ISO 10545-2:1999

Płytki i płyty ceramiczne – Oznaczanie wymiarów i sprawdzanie jakości powierzchni.

5. PN-EN ISO 10545-3:1999

Płytki i płyty ceramiczne – Oznaczanie nasiąkliwości wodnej, porowatości otwartej, gęstości względnej pozornej oraz gęstości całkowitej.

6. PN-EN ISO 10545-4:1999

Płytki i płyty ceramiczne – Oznaczanie wytrzymałości na zginanie i siły łamiącej.

7. PN-EN ISO 10545-5:1999

Płytki i płyty ceramiczne – Oznaczanie odporności na uderzenia metodą pomiaru współczynnika odbicia.

8. PN-EN ISO 10545-6:1999

Płytki i płyty ceramiczne – Oznaczanie odporności na wgłębne ścieranie płytek nieszkliwionych.

9. PN-EN ISO 10545-7:2000

Płytki i płyty ceramiczne – Oznaczanie odporności na ścieranie powierzchni płytek szklonych.

10. PN-EN ISO 10545-8:1998

Płytki i płyty ceramiczne – Oznaczanie cieplnej rozszerzalności liniowej.

11. PN-EN ISO 10545-9:1998

Płytki i płyty ceramiczne – Oznaczanie odporności na szok termiczny.

12. PN-EN ISO 10545-10:1999

Płytki i płyty ceramiczne – Oznaczanie rozszerzalności wodnej.

13. PN-EN ISO 10545-10:1999/ Ap1:2003

jw.

14. PN-EN ISO 10545-11:1998

Płytki i płyty ceramiczne – Oznaczanie odporności na pęknięcia włoskowate płytek szklonych.

15. PN-EN ISO 10545-12:1999

Płytki i płyty ceramiczne – Oznaczanie mrozoodporności.

16. PN-EN ISO 10545-13:1999

Płytki i płyty ceramiczne – Oznaczanie odporności chemicznej.

17. PN-EN ISO 10545-13:1999/Ap1:2003

jw.

18. PN-EN ISO 10545-14:1999

Płytki i płyty ceramiczne – Oznaczanie odporności na płamienie.

19. PN-EN ISO 10545-15:1999

Płytki i płyty ceramiczne – Oznaczanie uwalniania ołowiu i kadmu z płytek szklonych.

20. PN-EN ISO 10545-16:2001

Płytki i płyty ceramiczne – Oznaczanie małych różnic barwy.

21. PN-EN 101:1994  
Płytki i płyty ceramiczne – Oznaczenie twardości powierzchni wg skali Mohsa.
22. PN-EN 12004:2002  
Kleje do płytek – Definicje i wymagania techniczne.
23. PN-EN 12004:2002/A1:2003  
jw.
24. PN-EN 12002:2005  
Kleje do płytek – Oznaczenie odkształcenia poprzecznego cementowych klejów i zapraw do spoinowania.
25. PN-EN 12808-1:2000  
Kleje i zaprawy do spoinowania płytek – Oznaczenie odporności chemicznej zapraw na bazie żywic reaktywnych.
26. PN-EN 1015-2:2000  
Metody badań zapraw do murów – Pobieranie i przygotowanie próbek zapraw do badań.
27. PN-EN 1015-2:2000/A1:2007(u)  
jw.
28. PN-EN 1015-3:2000  
Metody badań zapraw do murów – Określenie konsystencji świeżej zaprawy (za pomocą stolika rozplwywu).
29. PN-EN 1015-3:2000/A1:2005  
jw.
30. PN-EN 1015-4:2000  
Metody badań zapraw do murów – Określenie konsystencji świeżej zaprawy (za pomocą penetrometru).
31. PN-EN 1015-12:2002  
Metody badań zapraw do murów – Część 12: Określenie przyczepności do podłoża stwardniałych zapraw na obrzutkę i do tynkowania.
32. PN-EN 1015-19:2000  
Metody badań zapraw do murów – Określenie współczynnika przenoszenia pary wodnej w stwardniałych zaprawach na obrzutkę i do tynkowania.
33. PN-EN 1015-19:2000/A1:2005  
jw.
34. PN-EN 197-1:2002  
Cement – Część 1: Skład, wymagania i kryteria zgodności dotyczące cementów powszechnego użytku.
35. PN-EN 197-1:2002/A1:2005  
jw.
36. PN-EN 197-2:2002  
Cement – Część 2: Ocena zgodności.
37. PN-EN 459-1:2003  
Wapno budowlane – Część 1: Definicje, wymagania i kryteria zgodności.
38. PN-EN 459-2:2003  
Wapno budowlane – Część 2: Metody badań.
39. PN-EN 459-3:2003  
Wapno budowlane – Część 3: Ocena zgodności.
40. PN-EN 1008-1:2004  
Woda zarobowa do betonu. Specyfikacja pobierania próbek, badanie i ocena przydatności wody zarobowej do betonu, w tym wody odzyskanej z procesów produkcji betonu.



41. PN-EN 934-6:2002

Domieszki do betonu, zaprawy i zaczynu – Część 6: Pobieranie próbek, kontrola zgodności i ocena zgodności.

42. PN-EN 934-6:2002/A1:2006

jw.

43. PN-B-30041:1997

Spoiwa gipsowe – Gips budowlany.

44. PN-B-30042:1997

Spoiwa gipsowe – Gips szpachlowy, gips tynkarski i klej gipsowy.

45. PN-B-30042:1997/Az1:2006

jw.

46. PN-92/B-01302

Gips, anhydryt i wyroby gipsowe – Terminologia.

47. PN-EN 13139:2003

Kruszywa do zaprawy.

48. PN-EN 13139:2003/AC:2004

jw.

49. PN-EN 13813:2003

Podkłady podłogowe oraz materiały do ich wykonania – Materiały – Właściwości i wymagania.

## 10.2. Ustawy

- Ustawa z dnia 16 kwietnia 2004 r. o wyrobach budowlanych (Dz. U. z 2004 r. Nr 92, poz. 881).
- Ustawa z dnia 30 sierpnia 2002 r. o systemie zgodności (tekst jednolity Dz. U. z 2004 r. Nr 204, poz. 2087).
- Ustawa z dnia 7 lipca 1994 r. Prawo budowlane (tekst jednolity Dz. U. z 2006 r. Nr 156, poz. 1118 z późn. zmianami).

## 10.3. Rozporządzenia

- Rozporządzenie Ministra Infrastruktury z dnia 03.07.2003 r. w sprawie szczegółowego zakresu i formy projektu budowlanego (Dz. U. z 2003 r. Nr 120, poz. 1133).
- Rozporządzenie Ministra Infrastruktury z dnia 02.09.2004 r. w sprawie szczegółowego zakresu i formy dokumentacji projektowej, specyfikacji technicznych wykonania i odbioru robót budowlanych oraz programu funkcjonalno-użytkowego (Dz. U. z 2004 r. Nr 202, poz. 2072, zmiana Dz. U. z 2005 r. Nr 75, poz. 664).
- Rozporządzenie Ministra Infrastruktury z dnia 26.06.2002 r. w sprawie dziennika budowy, montażu i rozbiórki, tablicy informacyjnej oraz ogłoszenia zawierającego dane dotyczące bezpieczeństwa pracy i ochrony zdrowia (Dz. U. z 2002 r. Nr 108, poz. 953 z późniejszymi zmianami).
- Rozporządzenie Ministra Infrastruktury z dnia 11 sierpnia 2004 r. w sprawie sposobów deklarowania zgodności wyrobów budowlanych oraz sposobu znakowania ich znakiem budowlanym (Dz. U. z 2004 r. Nr 198, poz. 2041).
- Rozporządzenie Ministra Infrastruktury z dnia 23 czerwca 2003 r. w sprawie informacji dotyczącej bezpieczeństwa i ochrony zdrowia oraz planu bezpieczeństwa i ochrony zdrowia (Dz. U. z 2003 r. Nr 120, poz. 1126).
- Rozporządzenie Ministra Infrastruktury z dnia 12 kwietnia 2002 r. w sprawie warunków technicznych, jakim powinny odpowiadać budynki i ich usytuowanie (Dz. U. z 2002 r. Nr 75, poz. 690 z późn. zmianami).

## 10.4. Inne dokumenty i instrukcje

Specyfikacja została sporządzona w systemie **SEKOspec** na podstawie standardowej specyfikacji technicznej opracowanej przez OWEOB Promocja Sp. z o.o.

- Specyfikacja techniczna wykonania i odbioru robót budowlanych – Wymagania ogólne Kod CPV 45000000-7, wydanie II OWEOB Promocja – 2005 rok.
- Warunki techniczne wykonania i odbioru robót budowlanych, tom 1 część 4, wydanie Arkady – 1990 rok.
- Warunki techniczne wykowania i odbioru robót budowlanych, część B zeszyt 5 Okładziny i wykładziny z płytek ceramicznych, wydanie ITB – 2004 rok.
- Instrukcja układania płytek ceramicznych, wydanie Atlas – 2001 rok.
- Atlas Budowlany, miesięcznik wydanie specjalne 1998 rok

SZCZEGÓŁOWA SPECYFIKACJE TECHNICZNE WYKONANIA  
I ODBIORU ROBÓT BUDOWLANYCH

## **OKŁADZINY CERAMICZNE I HYDROIZOLACJE W POMIESZCZENIACH MOKRYCH**

**OKŁADZINY CERAMICZNE POMIESZCZEŃ MOKRYCH**  
(Kod CPV 45431000-7)  
**HYDROIZOLACJA POMIESZCZEŃ MOKRYCH (uszczelnienie  
zespolone)**  
(Kod CPV 45262000-1)

### **ZAWARTOŚĆ:**

1. CZĘŚĆ OGÓLNA
2. WYMAGANIA DOTYCZĄCE WŁAŚCIWOŚCI MATERIAŁÓW
3. WYMAGANIA DOTYCZĄCE SPRZĘTU, MASZYN I NARZĘDZI
4. WYMAGANIA DOTYCZĄCE TRANSPORTU
5. WYMAGANIA DOTYCZĄCE WYKONANIA ROBÓT
6. KONTROLA JAKOŚCI ROBÓT
7. WYMAGANIA DOTYCZĄCE OBMIARU I PRZEDMIARU ROBÓT
8. SPOSÓB ODBIORU ROBÓT
9. PODSTAWA ROZLICZENIA ROBÓT PODSTAWOWYCH, TYMCZASOWYCH I PRAC TOWARZYSZĄCYCH
10. DOKUMENTY ODNIESIENIA

Najważniejsze oznaczenia i skróty:

ST – Specyfikacja Techniczna  
SST – Szczegółowa Specyfikacja Techniczna  
ITB – Instytut Techniki Budowlanej  
PZJ – Program Zabezpieczenia Jakości  
IBDiM – Instytut Budowy Dróg i Mostów

Jednostka autorska, opracowanie edytorskie i rozpowszechnianie:  
Ośrodek Wdrożeń Ekonomiczno-Organizacyjnych Budownictwa „Promocja” Sp. z o.o.  
02-796 Warszawa, ul. Migdałowa 4, tel. (22) 24-25-400, fax (22) 24-25-401  
www.sekocenbud.pl e-mail: promocja@sekocenbud.pl  
ISBN 978-83-7617-011-4  
Copyright by OWEOB PROMOCJA Sp. z o.o.  
Wydanie 1, Warszawa 2009

Wszelkie prawa zastrzeżone!

Wykorzystanie treści niniejszej specyfikacji technicznej dozwolone jest wyłącznie do przygotowania dokumentacji budowlanej. Kopiowanie, przedrukowywanie i rozpowszechnianie całości lub fragmentów niniejszej publikacji w celach komercyjnych bez pisemnej zgody wydawcy zabronione.

## 1. CZĘŚĆ OGÓLNA

### 1.1. Nazwa nadana zamówieniu przez zamawiającego

TERMOMODERNIZACJA I MODERNIZACJA OGRZEWANIA W BUDYNKU OSP W SIERAKOWICACH PRZY UL. WIEJSKIEJ 67 NA DZ. NR 365/128.

### 1.2. Przedmiot SST

Przedmiotem niniejszej specyfikacji technicznej (SST) są wymagania dotyczące wykonania i odbioru robót związanych z wykonaniem hydroizolacji zespolonej oraz okładziny ceramicznej w pomieszczeniach mokrych.

### 1.3. Zakres stosowania SST

Niniejsza specyfikacja techniczna jest dokumentem przetargowym i kontraktowym przy zleceniu i realizacji robót wymienionych w pkt. 1.1.

Odstępstwa od wymagań podanych w niniejszej specyfikacji mogą mieć miejsce tylko w przypadkach prostych robót o niewielkim znaczeniu, dla których istnieje pewność, że podstawowe wymagania będą spełnione przy zastosowaniu metod wykonania wynikających z doświadczenia oraz uznanych reguł i zasad sztuki budowlanej oraz przy uwzględnieniu przepisów bhp.

### 1.4. Zakres robót objętych SST

Specyfikacja dotyczy wykonania hydroizolacji zespolonej pomieszczeń mokrych oraz wykonania okładziny ceramicznej. Oznacza to, że warstwa hydroizolacji znajduje się bezpośrednio pod okładziną ceramiczną.

Przedmiotem opracowania jest określenie wymagań odnośnie właściwości materiałów wykorzystywanych do kompleksowego wykonania prac hydroizolacyjnych i okładzinowych. Specyfikacja definiuje wymagania w zakresie robót przygotowawczych, robót podstawowych i odbiorów tych robót. Specyfikacja ta nie dotyczy wykonania robót betoniarskich i zbrojarskich związanych z wykonaniem płyt stropowych i ścian, jak również napraw i reprofiliacji tych elementów. Specyfikacja nie obejmuje również zagadnień związanych z ogrzewaniem podłogowym. Roboty te ujęte są w odrębnych specyfikacjach technicznych.

Specyfikacja ta nie obejmuje także rozwiązania z zastosowaniem uszczelnienia z elastycznej reaktywnej żywicy oraz reaktywnego kleju i zaprawy spoinującej. Zagadnienie to kompleksowo obejmuje odrębna specyfikacja techniczna.

**Uwaga: Nie dopuszcza się hydroizolacji pomieszczeń mokrych w układzie warstw od góry: wykładzina ceramiczna na kleju, warstwa dociskowa (jastrych), hydroizolacja.**

### 1.5. Określenia podstawowe i definicje

Określenia użyte w niniejszej Specyfikacji są zgodne z odpowiednimi normami oraz określeniami podanymi w ST „Wymagania ogólne” Kod CPV 45000000-7, pkt 1.4., a także zdefiniowanymi poniżej:

**Pomieszczenie mokre** – pomieszczenie, którego ściany narażone są na obciążenie wodą rozbryzgową (np. z natrysku), natomiast posadzki wodą rozlewana lub spływająca do wpustów. Obciążenie wilgocią może następować także na skutek skraplania pary wodnej. Są to pomieszczenia typu łazienki, ubikacje, łazienki, pralnie, suszarnie, itp.

**Uszczelnienie zespolone (inaczej podpłytkowe)** – uszczelnienie z elastycznej mikrozaprawy uszczelniającej lub polimerowej masy uszczelniającej bezpośrednio pod okładziną ceramiczną.

**Elastyczna cienkowarstwowa zaprawa (szlam, mikrozaprawa) uszczelniająca** – jedno- lub dwuskładnikowa wodoszczelna i wodoodporna polimerowo-cementowa powłoka o grubości 2-3 mm zdolna do przenoszenia rys podłoża o szerokości rozwarcia nie mniejszej niż 0,5 mm.

**Polimerowa dyspersyjna masa uszczelniająca** (folia w płynie) – wysokojakościowa, bezrozpuszczalnikowa masa składająca się z wodnej dyspersji tworzyw sztucznych. Wiąże przez odparowanie wody (wyschnięcie).

**Cementowa zaprawa klejąca** – mieszanina wiążących hydraulicznie spoiw, kruszyw i dodatków organicznych, mieszana z wodą lub składnikiem ciekłym (płynem zarobowym) bezpośrednio przed użyciem.

**Warstwa szepna** – polimerowo-cementowa warstwa pomiędzy podłożem oraz warstwą

naprawczą/tylnikiem/jastrychem, poprawiająca przyczepność i uniemożliwiająca powstawanie zbyt dużych naprężeń (i w konsekwencji odspojenia) w strefie styku, powstałych np. na skutek różnic w zakresie odkształceń sprężystych lub termicznych.

**Jastrych zespolony** – zespolony z podłożem podkład cementowy wykonany na płycie stropowej, zespolony z nią za pomocą warstwy szczepnej.

**Jastrych dociskowy** – podkład cementowy lub anhydrytowy pod uszczelnienie zespolone, ułożony powyżej termoizolacji, oddzielony od niżej położonych warstw konstrukcji warstwą ochronną/poślizgową i oddylatowany od ścian pomieszczenia.

**Izolacja termiczna** – warstwa ciepłochronna konstrukcji podłogi, zapewniająca komfort cieplny użytkownikom pomieszczeń.

**Paroizolacja** – warstwa zapobiegająca wnikaniu pary wodnej z pomieszczenia w elementy konstrukcji ścian lub podłóg.

**Nakładanie kleju tylko na jedną powierzchnię** (metoda pacy ząbkowanej lub metoda narzucania – ang. floating method) – sposób układania polegający na nanoszeniu zaprawy klejącej tylko na powierzchnię układania (zwykle pacą), w celu uzyskania równomiernej warstwy, którą następnie profiluje się pacą ząbkowaną.

**Nakładanie kleju na obydwie powierzchnie** (metoda narzucania i rozprowadzania – ang. floating and buttering method) – sposób układania polegający na nanoszeniu zaprawy klejącej na powierzchnię układania i na płytkę w celu uzyskania pełnego podparcia spodniej części płytki.

**Czas dojrzewania** – okres od momentu wymieszania materiału cementowego (kleju, szlamu, jastrychu) do momentu jego gotowości do użycia.

**Żywotność (czas obrabialności, czas obróbki)** – maksymalny czas, w jakim materiał cementowy może być użyty po zarobieniu.

**Czas otwarty** – maksymalny czas po naniesieniu kleju, kiedy płytki mogą być osadzone w warstwie kleju tak, aby uzyskać wymaganą przyczepność.

**Korygowalność** – maksymalny czas, w którym można poprawić położenie płytki w warstwie kleju bez istotnej utraty wytrzymałości.

**Odkształcalność** – podatność utwardzonego kleju (lub zaprawy spoinującej) na deformację pomiędzy płytką ceramiczną a podłożem, bez uszkodzenia.

**Odkształcenie poprzeczne** – ugięcie badane wg PN-EN 12002:2005 „Kleje do płytek – Oznaczenie odkształcenia poprzecznego cementowych klejów i zapraw do spoinowania” zmierzone w środkowym punkcie beleczki ze związanej zaprawy klejącej lub spoinującej. Dopuszcza się w indywidualnych przypadkach nienormowe oznaczenia odkształcalności poprzecznej, o ile odzwierciedlają one rzeczywiste warunki pracy zaprawy klejącej lub spoinującej.

**Kit** – wyrób w postaci nieprofilowanej, który umieszczony w szczelinie uszczelnia ją przylegając do właściwych powierzchni wewnątrz szczeliny.

**Odporność na poślizg (klasa antypoślizgowości – dla pomieszczeń związanych z basenami)** – struktura wierzchniej, wilgotnej warstwy posadzki (płytki), przy której, przy nachyleniu pod odpowiednim kątem człowiek bez obuwia nie ześlizguje się. Definiowana jest przez PN-EN 13541-1:2002 „Wyposażenie basenów pływackich. Część 1. Ogólne wymagania bezpieczeństwa i metody badań” a określona jest przez graniczne kąty nachylenia 12°, 18° i 24°.

**Klasa antypoślizgowości (dla pomieszczeń nie związanych z basenami)** – struktura wierzchniej warstwy, przy której, przy nachyleniu pod odpowiednim kątem noga w typowym obuwiu roboczym nie poślizgnie się. Klasy antypoślizgowości wg DIN 51130 :2004-06 „Prüfung von Bodenbelägen; Bestimmung der rutschhemmenden Eigenschaft; Arbeitsräume und Arbeitsbereiche mit erhöhter Rutschgefahr; Begehungsverfahren; Schiefe Ebene” („Badanie wykładzin podłogowych. Oznaczenie właściwości przeciwpoślizgowej. Pomieszczenia i przestrzenie robocze o podwyższonym zagrożeniu poślizgowym) oznacza się symbolami od R9 do R13.

## 1.6. Ogólne wymagania dotyczące robót hydroizolacyjnych i okładzinowych

Wykonawca robót jest odpowiedzialny za jakość ich wykonania oraz za zgodność z dokumentacją projektową, specyfikacjami technicznymi i poleceniami Inspektora nadzoru. Ogólne wymagania dotyczące robót podano w SST „Wymagania ogólne” Kod CPV 45000000-7, pkt 1.5.

## **1.7. Dokumentacja wykonania robót hydroizolacyjnych i okładzinowych w pomieszczeniach mokrych**

Dokumentacja wykonania prac hydroizolacyjnych i okładzinowych pomieszczeń mokrych stanowi część składową dokumentacji, której wykaz oraz podstawy prawne sporządzenia podano w SST „Wymagania ogólne” Kod CPV 45000000-7, pkt 1.6.

## **2. WYMAGANIA DOTYCZĄCE WŁAŚCIWOŚCI MATERIAŁÓW**

### **2.1. Ogólne wymagania dotyczące właściwości materiałów, ich pozyskiwania i składowania podano w SST „Wymagania ogólne” Kod CPV 45000000-7, pkt 2**

Materiały wchodzące w skład systemu hydroizolacji pomieszczeń mokrych będące w myśl Ustawy o wyrobach budowlanych z dnia 16 kwietnia 2004 r. materiałami budowlanymi (Dz. U. Nr 92 poz. 881) wprowadzone do obrotu i stosowane w budownictwie na terytorium RP powinny mieć:

- oznakowanie znakiem CE co oznacza, że dokonano oceny ich zgodności ze zharmonizowaną normą europejską wprowadzoną do zbioru Polskich Norm, z europejską aprobatą techniczną lub krajową specyfikacją techniczną państwa członkowskiego Unii Europejskiej lub Europejskiego Obszaru Gospodarczego, uznaną przez Komisję Europejską za zgodną z wymaganiami podstawowymi, albo
- oznakowanie znakiem budowlanym, co oznacza że są to wyroby nie podlegające obowiązkowemu oznakowaniu CE, dla których dokonano oceny zgodności z Polską Normą lub aprobatą techniczną, bądź uznano za „regionalny wyrób budowlany”, albo
- deklarację zgodności z uznanymi regułami sztuki budowlanej wydaną przez producenta, jeżeli dotyczy ona wyrobu umieszczonego w wykazie wyrobów mających niewielkie znaczenie dla zdrowia i bezpieczeństwa określonym przez Komisję Europejską.

Oznakowanie powinno umożliwiać identyfikację producenta i typu wyrobu, kraju pochodzenia oraz daty produkcji (okresu przydatności do użytkowania).

### **2.2. Rodzaje materiałów**

Wszystkie materiały zastosowane do wykonania kompleksowej hydroizolacji i wykonania okładziny ceramicznej powinny być rozwiązaniami systemowymi i powinny odpowiadać wymaganiom zawartym w dokumentach odniesienia (normach, aprobatkach technicznych, kartach technicznych itp.).

#### **2.2.1. Podłoże**

Zgodnie z wytycznymi Hinweise für die Ausführung Verbundabdichtungen mit Bekleidungen und Belägen aus Fliesen und Platten für den Innen- und Außenbereich. ZDB Merkblatt I.2005, w zależności od obciążenia wilgocią i rodzaju pomieszczenia (sposobu użytkowania) podłożem pod powłoki hydroizolacyjne mogą być następujące materiały:

##### Powierzchnie pionowe (ściany)

- **Ściany obciążone wilgocią w sposób krótkotrwały**, np. łazienki czy ubikacje w budynkach mieszkalnych lub użyteczności publicznej lecz użytkowanych w sposób analogiczny jak w budynkach mieszkalnych:
  - konstrukcyjna lub działowa ściana betonowa, beton zgodny z PN-EN 206-1:2003 „Beton – Część 1: Wymagania, właściwości, produkcja i zgodność”,
  - zaprawy naprawcze np. typu PCC z systemów naprawy konstrukcji betonowych i żelbetowych, zgodne z PN-EN 1504-3:2006 „Wyroby i systemy do ochrony i napraw konstrukcji betonowych – Definicje, wymagania, sterowanie jakością i ocena zgodności – Część 3: Naprawy konstrukcyjne i niekonstrukcyjne” lub zgodne z innymi dokumentami odniesienia (aprobata ITB, aprobata IBDiM),
  - konstrukcyjna lub działowa ściana murowana (z cegieł, ceramiki porotyzowanej, betonu komórkowego, bloczków silikatowych, pustaków), materiał ściany zgodny z odpowiednimi normami lub aprobatami,
  - tynk cementowo-wapienny, zgodny z PN-EN 998-1:2004 – „Wymagania dotyczące zapraw do murów. Część 1. Zaprawa tynkarska”, klasyfikowany jako CS II lecz o wytrzymałości na ściskanie przynajmniej 2,5 MPa,
  - tynk cementowy zgodny z PN-EN 998-1:2004 – „Wymagania dotyczące zapraw do murów. Część 1. Zaprawa tynkarska”, klasyfikowany jako CS IV,

- płyty styropianowe lub styroduruowe pokryte zaprawą cementową z siatką zbrojącą, zgodne z odpowiednimi aprobatami,
- działowe ścianki z elementów (bloczków, płyt) gipsowych, zgodnych z odpowiednimi normami lub aprobatami,
- płyty gipsowo-kartonowe zgodne z odpowiednimi normami (np. PN-EN 520:2006 „Płyty gipsowo-kartonowe – Definicje, wymagania i metody badań”) lub aprobatami technicznymi,
- płyty gipsowo-włóknowe, zgodne z odpowiednimi normami (np. PN-EN 13815:2008 „Wyroby gipsowe z dodatkiem włókien – Definicje, wymagania i metody badań”) lub aprobatami,
- **Ściany intensywnie obciążone wodą użytkową i podczas czyszczenia**, np. natryski w łaźniach, basenach itp.:
  - konstrukcyjna lub działowa ściana betonowa, beton zgodny z PN-EN 206-1:2003 „Beton – Część 1: Wymagania, właściwości, produkcja i zgodność”,
  - zaprawy naprawcze np. typu PCC z systemów naprawy konstrukcji betonowych i żelbetowych, zgodne z PN-EN 1504-3:2006 „Wyroby i systemy do ochrony i napraw konstrukcji betonowych – Definicje, wymagania, sterowanie jakością i ocena zgodności – Część 3: Naprawy konstrukcyjne i niekonstrukcyjne” lub zgodne z innymi dokumentami odniesienia (aprobata ITB, aprobata IBDiM),
  - konstrukcyjna lub działowa ściana murowana (z cegieł, ceramiki porotyzowanej, betonu komórkowego, bloczków silikatowych, pustaków), materiał ściany zgodny z odpowiednimi normami lub aprobatami,
  - tynk cementowo-wapienny, zgodny z PN-EN 998-1:2004 – „Wymagania dotyczące zapraw do murów. Część 1. Zaprawa tynkarska”, klasyfikowany jako CS II lecz o wytrzymałości na ściskanie przynajmniej 2,5 MPa,
  - tynk cementowy zgodny z PN-EN 998-1:2004 – „Wymagania dotyczące zapraw do murów. Część 1. Zaprawa tynkarska”, klasyfikowany jako CS IV,
  - płyty styropianowe lub styroduruowe pokryte zaprawą cementową z siatką zbrojącą, zgodne z odpowiednimi aprobatami.

#### Powierzchnie poziome (posadzki)

- **Posadzki obciążone wilgocią w sposób krótkotrwały**, np. łazienki w budynkach mieszkalnych lub użyteczności publicznej lecz użytkowanych w sposób analogiczny jak w budynkach mieszkalnych, np. z wanną lub brodzikiem, bez odpływów w posadzkach:
  - beton zgodny z PN-EN 206-1:2003 „Beton – Część 1: Wymagania, właściwości, produkcja i zgodność”,
  - zaprawy naprawcze np. typu PCC z systemów naprawy konstrukcji betonowych i żelbetowych, zgodne z PN-EN 1504-3:2006 „Wyroby i systemy do ochrony i napraw konstrukcji betonowych – Definicje, wymagania, sterowanie jakością i ocena zgodności – Część 3: Naprawy konstrukcyjne i niekonstrukcyjne” lub zgodne z innymi dokumentami odniesienia (aprobata ITB, aprobata IBDiM),
  - jastrych cementowy zgodny z PN-EN 13813:2003 „Podkłady podłogowe oraz materiały do ich wykonania – Materiały – Właściwości i wymagania”,
  - jastrych anhydrytowy zgodny z PN-EN 13813:2003 „Podkłady podłogowe oraz materiały do ich wykonania – Materiały – Właściwości i wymagania”,
  - suchy jastrych gipsowy (płyty), zgodny z odpowiednimi normami lub aprobatami.
- **Posadzki intensywnie obciążone wodą użytkową i podczas czyszczenia**, np. natryski w łaźniach, basenach itp. oraz posadzki z odprowadzeniem wody przez wpusty (niezależnie od sposobu użytkowania):
  - beton zgodny z PN-EN 206-1:2003 „Beton – Część 1: Wymagania, właściwości, produkcja i zgodność”,
  - zaprawy naprawcze np. typu PCC z systemów naprawy konstrukcji betonowych i żelbetowych, zgodne z PN-EN 1504-3:2006 „Wyroby i systemy do ochrony i napraw konstrukcji betonowych – Definicje, wymagania, sterowanie jakością i ocena zgodności – Część 3: Naprawy konstrukcyjne i niekonstrukcyjne” lub zgodne z innymi dokumentami odniesienia (aprobata ITB, aprobata IBDiM),
  - jastrych cementowy zgodny z PN-EN 13813:2003 „Podkłady podłogowe oraz materiały do ich wykonania – Materiały – Właściwości i wymagania”.

Wg Warunków technicznych wykonania i odbioru robót budowlanych, część C: zabezpieczenia i izolacje, zeszyt 6: Zabezpieczenia wodochronne pomieszczeń „mokrych” (ITB, 2005), **dopuszcza się stosowanie płyt gipsowo-kartonowych na powierzchni ścian i sufitów tylko wtedy, gdy jednocześnie spełnione są następujące warunki:**

- rdzeń płyt został zmodyfikowany dodatkami, w tym utrudniającymi wchłanianie wilgoci,
- względna wilgotność powietrza w pomieszczeniu nie przekracza 70%,
- występują tylko dodatnie temperatury.

W przypadku gdy:

- w pomieszczeniu względna wilgotność powietrza okresowo (do 10 godzin) przekracza 70%, lecz nie przekracza 85%,
- izolacja wykonana jest na całej powierzchni,
- warstwa wykończeniowa wykonana jest z materiału odpornego na wilgoć,
- zapewniona jest odpowiednia wentylacja pomieszczenia,
- nie występuje kondensacja wilgoci w pomieszczeniu,

ww. wytyczne dopuszczają stosowanie impregnowanych płyt gipsowo-kartonowych.

#### **UWAGA:**

**Materiałów na bazie gipsu nie wolno stosować:**

- w kabinach natryskowych,
- w pomieszczeniach o stałej wilgotności względnej powietrza przekraczającej 85%.

**Jeżeli z rozwiązania konstrukcyjnego wynika konieczność wykonania warstwy spadkowej, powinna ona być wykonana bezpośrednio na warstwie konstrukcyjnej (stropie). Jest ona wykonywana wówczas jako jastrych zespolony na warstwie szczepnej. Zalecany spadek płaszczyzny wynosi 1,5%, minimalny 1%.**

Do wykonywania warstwy spadkowej zastosować można:

- jastrychy cementowe wg PN-EN 13813:2003 „Podkłady podłogowe oraz materiały do ich wykonania – Materiały – Właściwości i wymagania”, klasy minimum C12, zalecane C16,
- zaprawy naprawcze np. typu PCC z systemów naprawy konstrukcji betonowych i żelbetowych, zalecana klasyfikacja przynajmniej jako R2, zgodnie z PN-EN 1504-3:2006 „Wyroby i systemy do ochrony i napraw konstrukcji betonowych – Definicje, wymagania, sterowanie jakością i ocena zgodności – Część 3: Naprawy konstrukcyjne i niekonstrukcyjne” lub zgodne z innymi dokumentami odniesienia (aprobata ITB, aprobata IBDiM) o wytrzymałości na ściskanie przynajmniej 15 MPa,
- betony klasy minimum C12/15 (zalecane C16/C20) wg PN-EN 206-1:2003 „Beton – Część 1: Wymagania, właściwości, produkcja i zgodność”.

Jeżeli uszczelnienie zespolone układane jest bezpośrednio na warstwie spadkowej wiążące są wymagania podane w pkt. 2.2.4.

Podane powyżej parametry wytrzymałościowe są wymaganiami minimalnymi, należy je zawsze porównać z wytrzymałością płyty konstrukcyjnej i przewidywanymi obciążeniami.

Stosując tradycyjne zaprawy cementowe lub betony należy zwracać uwagę, że ich skurcz powinien być jak najmniejszy. Dlatego nie wolno stosować zapraw i betonów bez dodatków polimerowych, plastyfikatorów itp. Grubość tak wykonanej warstwy w najcieńszym miejscu nie może być mniejsza niż 3 cm.

Grubość w najcieńszym miejscu warstwy spadkowej (lub dociskowej) wykonanej z suchej zaprawy zarabianej wodą (jastrychy cementowe wg PN-EN 13813:2003) określa producent (zalecane 1 cm).

Grubość w najcieńszym miejscu warstwy spadkowej (lub dociskowej) wykonanej z zapraw typu PCC zależy od wytycznych producenta dla zastosowanej zaprawy.

Do wykonania warstwy szczepnej należy stosować przeznaczone do tego materiały (systemowe lub zalecane przez producenta). Niedozwolone jest wykonywanie warstwy spadkowej bezpośrednio na płycie konstrukcyjnej bez warstwy szczepnej.

#### **2.2.2. Paroizolacja**

Rodzaj zastosowanej paroizolacji określa dokumentacja techniczna. Do jej wykonania można stosować:

- papy asfaltowe zgodne z PN-EN 13970:2006 „Elastyczne wyroby wodochronne – Wyroby asfaltowe do regulacji przenikania pary wodnej – Definicje i właściwości”,
- wyroby rolowe z tworzyw sztucznych i kauczuku, zgodne z PN-EN 13984:2006 „Elastyczne wyroby wodochronne – Wyroby z tworzyw sztucznych i kauczuku do regulacji przenikania



- pary wodnej – Definicje i właściwości”,
- roztwory, emulsje lub masy z tworzyw sztucznych o potwierdzonych właściwościach paroszczelnych, zgodne z dokumentami odniesienia (normy, aprobaty),
  - samoprzylepne membrany bitumiczne o potwierdzonych właściwościach paroszczelnych, zgodne z dokumentami odniesienia (normy, aprobaty).

**Uwaga: materiały stosowane wewnątrz pomieszczeń nie mogą oddziaływać negatywnie na zdrowie użytkowników pomieszczeń.**

### 2.2.3. Termoizolacja

Uwzględniając zalecenia Instrukcji nr 344/2007 – „Zabezpieczenia wodochronne tarasów i balkonów” (ITB, 2007), do wykonywania termoizolacji pomieszczeń mokrych stosować można:

- wełnę mineralną, zgodną z PN-EN 13162:2002 „Wyroby do izolacji cieplnej w budownictwie – Wyroby z wełny mineralnej (MW) produkowane fabrycznie – Specyfikacja”,
- styropian, zgodny z normą PN-EN 13163:2004 „Wyroby do izolacji cieplnej w budownictwie – Wyroby ze styropianu (EPS) produkowane fabrycznie – Specyfikacja”, stosowany zgodnie z wymaganiami PN-B-20132:2005 „Wyroby do izolacji cieplnej w budownictwie – Wyroby ze styropianu (EPS) produkowane fabrycznie. Zastosowania”,
- polistyren ekstrudowany, zgodny z PN-EN 13164:2003 „Wyroby do izolacji cieplnej w budownictwie – Wyroby z polistyrenu ekstrudowanego (XPS) produkowane fabrycznie – Specyfikacja”,
- sztywną piankę poliuretanową zgodną z PN-EN 13165:2003 „Wyroby do izolacji cieplnej w budownictwie – Wyroby ze sztywnej pianki poliuretanowej (PUR) produkowane fabrycznie – Specyfikacja”,
- korek ekspandowany, zgodny z PN-EN 13170:2003 „Wyroby do izolacji cieplnej w budownictwie – Wyroby z ekspandowanego korka (ICB) produkowane fabrycznie – Specyfikacja”.

Grubość, rodzaj i klasę zastosowanego materiału termoizolacyjnego określa dokumentacja techniczna.

### 2.2.4. Jastrych zespolony

Jeżeli uszczelnienie podłytkowe wykonywane jest na warstwie jastrychu zespolonego, do jego wykonania stosować można:

- Jastrych cementowy wg PN-EN 13813:2003 „Podkłady podłogowe oraz materiały do ich wykonania – Materiały – Właściwości i wymagania”,
- Jastrych anhydrytowy wg PN-EN 13813:2003 „Podkłady podłogowe oraz materiały do ich wykonania – Materiały – Właściwości i wymagania”, z zastrzeżeniami z punktu 2.2.1 (rodzaj obciążenia wilgocią),
- zaprawy naprawcze np. typu PCC z systemów naprawy konstrukcji betonowych i żelbetowych, zgodnych z PN-EN 1504-3:2006 „Wyroby i systemy do ochrony i napraw konstrukcji betonowych – Definicje, wymagania, sterowanie jakością i ocena zgodności – Część 3: Naprawy konstrukcyjne i niekonstrukcyjne” lub zgodne z innymi dokumentami odniesienia (aprobata ITB, aprobata IBDiM),
- beton zgodny z PN-EN 206-1:2003 „Beton – Część 1: Wymagania, właściwości, produkcja i zgodność”.

Wg Warunków technicznych wykonania i odbioru robót budowlanych, część C: zabezpieczenia i izolacje, zeszyt 6: Zabezpieczenia wodochronne pomieszczeń „mokrych” (ITB, 2005) wytrzymałość podłoża z zaprawy cementowej powinna wynosić przynajmniej 10 MPa.

Jeżeli na jastrychu zespolonym wykonywane jest uszczelnienie zespolone i okładzina ceramiczna, norma DIN 18560-3:2004 „Estriche im Bauwesen – Teil 3: Verbundestriche”, wymaga zastosowania jastrychu klasy C20/F3 wg PN-EN 13813:2003.

Ostateczne wymagania określa dokumentacja techniczna, indywidualnie dla każdego przypadku.

Stosując tradycyjne zaprawy cementowe lub betony należy zwracać uwagę, że ich skurcz powinien być jak najmniejszy. Dlatego nie wolno stosować zapraw i betonów bez dodatków polimerowych, plastyfikatorów itp. Grubość tak wykonanej warstwy w najcieńszym miejscu nie może być mniejsza niż 3 cm.

### 2.2.5. Jastrych dociskowy

Do wykonywania jastrychu dociskowego zastosować można:

- jastrychy cementowe wg PN-EN 13813:2003 „Podkłady podłogowe oraz materiały do ich wykonania – Materiały – Właściwości i wymagania”,
- jastrychy anhydrytowe wg PN-EN 13813:2003 „Podkłady podłogowe oraz materiały do ich wykonania – Materiały – Właściwości i wymagania”, z zastrzeżeniami z punktu 2.2.1. (rodzaj obciążenia wilgocią),
- betony wg PN-EN 206-1:2003 „Beton – Część 1: Wymagania, właściwości, produkcja i zgodność”.

Wg Warunków technicznych wykonania i odbioru robót budowlanych, część C: zabezpieczenia i izolacje, zeszyt 6: Zabezpieczenia wodochronne pomieszczeń „mokrych” (ITB, 2005) wytrzymałość podłoża z zaprawy cementowej powinna wynosić przynajmniej 10 MPa.

Norma DIN 18560-2:2004 „Estriche im Bauwesen. Estriche auf Dämmschichten (Schwimmende Estriche)”, dla jastrychów pływających i przy obciążeniu użytkowym nie przekraczającym 2 kN/m<sup>2</sup> wymaga:

- wykonania cementowego jastrychu klasy F4 o grubości  $\geq 45$  mm, lub
- wykonania cementowego jastrychu klasy F5 o grubości  $\geq 40$  mm
- wykonania anhydrytowego jastrychu klasy F4 o grubości  $\geq 35$  mm, lub
- wykonania anhydrytowego jastrychu klasy F5 lub wyższej o grubości  $\geq 30$  mm, przy czym powyższe grubości mogą być zmniejszone o 5 mm (przy zachowanej minimalnej grubości jastrychu 30 mm), gdy grubość warstwy termoizolacji nie przekracza 40 mm.

Dla jastrychów cementowych oraz anhydrytowych na warstwie rozdzielającej norma DIN 18560-4:2004 „Estriche im Bauwesen. Estriche auf Trennschicht” wymaga parametrów pozwalających na sklasyfikowanie ich przynajmniej jako F4.

Ostateczne wymagania określa dokumentacja techniczna, indywidualnie dla każdego przypadku. Może ona postawić także dodatkowe i/lub wyższe wymagania wytrzymałościowe.

#### 2.2.6. Uszczelnienie zespolone

Do wykonywania uszczelnienia zespolonego stosuje się elastyczne szlasy uszczelniające, polimerowe dyspersyjne masy uszczelniające, systemowe folie lub maty uszczelniające z tworzyw sztucznych.

##### 2.2.6.1. **WARIANT I** Elastyczne szlasy (mikrozaprawy) uszczelniające

Zestawienie najważniejszych właściwości technicznych wyrobów przeznaczonych do wykonywania elastycznych powłok hydroizolacyjnych – podano w tabelicy 1.

**Tabela 1. Właściwości techniczne wyrobów do wykonywania elastycznych powłok hydroizolacyjnych (wg ZUAT-15/IV.13/2002 – Wyroby zawierające cement przeznaczone do wykonywania powłok hydroizolacyjnych)**

Lp.	Właściwości	Wymagania
<i>Mieszanka składników</i>		
1.	Czas wstępnego twardnienia	$\leq 12$ godzin
2.	Spływność z powierzchni pionowej bezpośrednio po nałożeniu	brak
<i>Powłoka</i>		
3.	Przyczepność do podłoża	$\geq 0,5$ MPa
4.	Przyczepność międzywarstwowa	$\geq 0,5$ MPa
5.	Wodoszczelność	$\geq 0,3$ MPa
6.	Odporność na działanie wody o podwyższonej temperaturze (+60 °C)	Przyczepność do podłoża $\geq 0,5$ MPa
7.	Maksymalne naprężenie rozciągające	$\geq 0,4$ MPa
8.	Wydłużenie względne przy zerwaniu	$> 8\%$
9.	Odporność na powstawanie rys podłoża	$\geq 0,5$ mm

#### 2.2.7. Zaprawy klejące

Do przyklejania wykładzin ceramicznych stosuje się kleje klasy C2 (zalecane) lub klasy C1 wg PN-EN 12004:2002 „Kleje do płytek. Definicje i wymagania techniczne”. Zastosowanie klejów klasy C1 jest dopuszczalne, o ile wynika to z analizy obciążeń i wytycznych producenta.

Wymagania techniczne wg PN-EN 12004:2002 i PN-EN 12002:21005 stawiane klejom cementowym stosowanym podaje tablica 3.

**Tablica 3. Wymagania techniczne stawiane klejom cementowym**

<b>Wymagania wg PN-EN 12002</b>	
Odształcalność poprzeczna w mm – Klasa S2 – Klasa S1	> 5 mm 2,5-5 mm
<b>Wymagania wg PN-EN 12004 dla klejów klasy C1</b>	
Przyczepność [N/mm <sup>2</sup> ], 28 dni w temp. +23 ± 2°C przy 50 ± 5% wilg. wzgl.	≥ 0,5 MPa
Przyczepność [N/mm <sup>2</sup> ], 7 dni w temp. +23 ± 2°C przy 50 ± 5% wilg. wzgl. + 21 dni w wodzie	≥ 0,5 MPa
<b>Wymagania wg PN-EN 12004 dla klejów klasy C1</b>	
Przyczepność [N/mm <sup>2</sup> ], 14 dni w temp. +23 ± 2°C przy 50 ± 5% wilg. wzgl. + 14 dni w temp. 70 ± 2°C	≥ 0,5 MPa
Przyczepność [N/mm <sup>2</sup> ], 7 dni w temp. +23 ± 2°C przy 50 ± 5% wilg. wzgl. + 21 dni w wodzie + 25 cykli od w temp. -15 ± 3°C (w czasie 120 ± 20 min) do w temp. +15 ± 3°C (w czasie 120 ± 20 min)	≥ 0,5 MPa
<b>Wymagania wg PN-EN 12004 dla klejów klasy C2</b>	
Przyczepność [N/mm <sup>2</sup> ], 28 dni w temp. +23 ± 2°C przy 50 ± 5% wilg. wzgl.	≥ 1 MPa
Przyczepność [N/mm <sup>2</sup> ], 7 dni w temp. +23 ± 2°C przy 50 ± 5% wilg. wzgl. + 21 dni w wodzie	≥ 1 MPa
Przyczepność [N/mm <sup>2</sup> ], 14 dni w temp. +23 ± 2°C przy 50 ± 5% wilg. wzgl. + 14 dni w temp. 70 ± 2°C	≥ 1 MPa
Przyczepność [N/mm <sup>2</sup> ], 7 dni w temp. +23 ± 2°C przy 50 ± 5% wilg. wzgl. + 21 dni w wodzie + 25 cykli od w temp. -15 ± 3°C (w czasie 120 ± 20 min) do w temp. +15 ± 3°C (w czasie 120 ± 20 min)	≥ 1 MPa

Rodzaj zastosowanej zaprawy klejącej i jej klasę określa dokumentacja techniczna.

### 2.2.8. Cementowa zaprawa spoinująca

Wymagania w stosunku do zapraw spoinujących wg PN-EN 13888:2004 „Zaprawy do spoinowania płytek – Definicje i wymagania techniczne” podaje tablica 4.

**Tablica 4. Wymagania w stosunku do zapraw spoinujących**

Lp.	Właściwość	Wymagania
<b>Wymagania podstawowe</b>		
1.	Odporność na ścieranie, mm <sup>3</sup>	≤ 2000
2.	Wytrzymałość na zginanie po przechowywaniu w warunkach suchych, N/mm <sup>2</sup>	≥ 3,5
3.	Wytrzymałość na zginanie po cyklach zamrażania i rozmrażania, N/mm <sup>2</sup>	≥ 3,5
4.	Wytrzymałość na ściskanie po przechowywaniu w warunkach suchych, N/mm <sup>2</sup>	≥ 15
5.	Wytrzymałość na ściskanie po cyklach zamrażania i rozmrażania, N/mm <sup>2</sup>	≥ 15
6.	Skurcz, mm/m	≤ 2
7.	Absorpcja wody po 30 minutach, g	≤ 5
8.	Absorpcja wody po 240 minutach, g	≤ 10
<b>Wymagania dodatkowe</b>		
9.	Wysoka odporność na ścieranie, mm <sup>3</sup>	≤ 1000
10.	Zmniejszona absorpcja wody po 30 minutach, g	≤ 2
11.	Zmniejszona absorpcja wody po 240 minutach, g	≤ 5

W pomieszczeniach mokrych należy stosować zaprawy o zmniejszonej absorpcji wody, a więc

Specyfikacja została sporządzona w systemie **SEKOspec** na podstawie standardowej specyfikacji technicznej opracowanej przez OWEOB Promocja Sp. z o.o.

klasyfikowane jako CG 2 W, w przypadku pomieszczeń poddanych intensywnym zabiegom czyszczącym zaleca się stosowanie zapraw spoinujących o wysokiej odporności na ścieranie, a więc klasyfikowane jako CG 2 W Ar wg PN-EN 13888:2004.

### **2.2.9. Elastyczna masa do wypełnień dylatacji**

Do wypełnienia szczelin dylatacyjnych w wykładzinie ceramicznej stosuje się elastyczne kity (masy) na bazie silikonów lub poliuretanów. Należy stosować kity konstrukcyjne typu F wg PN-EN ISO 11600:2004 „Konstrukcje budowlane – Wyroby do uszczelniania – Klasyfikacja i wymagania dotyczące kitów”.

Alternatywnie zastosowany materiał może spełniać wymagania ZUAT-15/IV.16/2007 „Kity uszczelniające do izolacji wodochronnych w pomieszczeniach mokrych i w zbiornikach na wodę”.

Klasę zastosowanego kitu określa dokumentacja techniczna. Zmiana szerokości szczeliny dylatacyjnej nie może być większa niż zdolność zastosowanej masy do przenoszenia odkształceń. Zastosowany materiał musi być ponadto odporny na oddziaływanie ciepłej wody i preparatów do czyszczenia.

### **2.2.10. Okładziny ceramiczne**

W pomieszczeniach mokrych stosować można płytki ceramiczne zgodne z PN-EN 14411:2005 „Płytki i płyty ceramiczne – Definicje, klasyfikacja, charakterystyki i znakowanie”. Zaleca się, aby były to płytki o możliwie niskiej nasiąkliwości, a więc płytki prasowane grupy B I a oraz B I b (rzadziej B II a) jak również płytki ciągnione grupy A I (rzadziej A II a).

Pozostałe wymogi takie jak klasa ścieralności, odporność na ścieranie wgłębne, odporność na płamienie oraz odporność na środki czyszczące itp. określa dokumentacja techniczna.

Należy zwrócić szczególną uwagę na bezpieczeństwo użytkowania. W ustawodawstwie polskim brak jest szczegółowych wymagań dotyczących klas antypoślizgowości okładzin posadzkowych.

Dla pomieszczeń związanych z basenami klasy antypoślizgowości definiuje norma PN-EN 13541-1:2002 „Wyposażenie basenów pływackich. Część 1. Ogólne wymagania bezpieczeństwa i metody badań”, natomiast wymogi dotyczące konkretnej klasy antypoślizgowości regulują wytyczne Bodenbeläge für naßbelastete Barfußbereiche. Bundesverband der Unfallkassen, VII. 1999 i norma DIN 51097 1992-11. Prüfung von Bodenbelägen; Bestimmung der rutschhemmenden Eigenschaft; Naßbelastete Barfußbereiche; Begehungsverfahren; Schiefe Ebene.

Ze względu na antypoślizgowość płytki dzielone są na 3 grupy: A, B, C. Odniesieniem jest kąt nachylenia powierzchni, na której osoba z bosymi nogami może utrzymać się bez zsuwania.

Płytki z grupy antypoślizgowości A (kąt nachylenia  $\geq 12^\circ$ ) powinny być stosowane:

- na korytarzach,
- w szatniach,
- w przebieralniach,
- w saunach,
- w strefach wypoczynku.

Płytki z grupy antypoślizgowości B (kąt nachylenia  $\geq 18^\circ$ ) powinny być stosowane:

- na korytarzach, o ile nie zakwalifikowano ich do grupy A,
- w pomieszczeniach prysznic i natrysków,
- w saunach i w strefach wypoczynku, o ile nie zakwalifikowano ich do grupy A.

W pomieszczeniach mokrych związanych z budownictwem mieszkaniowym i użyteczności publicznej ze względu na niebezpieczeństwo poślizgnięcia się klasa antypoślizgowości definiowana jest zgodnie z DIN 51130 2004-06 Prüfung von Bodenbelägen; Bestimmung der rutschhemmenden Eigenschaft; Arbeitsräume und Arbeitsbereiche mit erhöhter Rutschgefahr; Begehungsverfahren; Schiefe Ebene („Badanie wykładzin podłogowych. Oznaczenie właściwości przeciwpoślizgowej. Pomieszczenia i przestrzenie robocze o podwyższonym zagrożeniu poślizgowym. Metoda chodzenia – płaszczyzna nachylona) oraz wytycznymi BGR 181 Fussboeden in Arbeitsraumen und Arbeitsbereichen mit Rutschgefahr. Hauptverband der gewerblichen Berufsgenossenschaften, X.2003. Zgodnie z powyższymi wytycznymi klasy antypoślizgowości określa się następująco:

<b>Pomieszczenia socjalne</b>	
Łazienki, toalety	R 10
Pomieszczenia sanitarne	R 9
<b>Pomieszczenia w zakładach opieki zdrowotnej, opieki społecznej, salony urody</b>	
Pomieszczenia do dezynfekcji (mokre)	R 11
Pomieszczenia do sterylizacji – przedsionki	R 10
Pomieszczenia związane z nieczystościami	R 10
Pomieszczenia wykonywania sekcji	R 10
Pomieszczenia dla kąpiele leczniczych, błotnych itp. zabiegów	R 11
Strefy mycia przed salami operacyjnymi, gipsownie	R 10
Pomieszczenia sanitarne	R 10
<b>Pralnie</b>	
Pomieszczenia z pralkami	R 9
Pomieszczenia z pralkami, z których wyjmowane są mokre rzeczy	R 11
Prasownie i pomieszczenia magła	R 9
<b>Szkoły, przedszkola</b>	
Toalety, umywalnie	R 10

### 2.2.11. Woda

Do przygotowania zapraw stosować można wodę odpowiadającą wymaganiom normy PN-EN 1008:2004 „Woda zarobowa do betonu. Specyfikacja pobierania próbek, badanie i ocena przydatności wody zarobowej do betonu, w tym wody odzyskanej z procesów produkcji betonu”.

### 2.2.12. Pozostałe materiały

Wymagania stawiane pozostałym materiałom takim jak taśmy uszczelniające, specjalne gruntowniki, preparaty (zaprawy) do wykonywania warstwy szczepnej, zaprawy naprawcze, modyfikatory polimerowe, materiałom na warstwy ochronne lub rozdzielające itp. określają: dokumentacja projektowa oraz SST zastosowanych materiałów.

Kruszywo, jeżeli jest stosowane do wytwarzania zapraw na budowie, powinno spełniać wymagania normy PN-EN 13139:2003 „Kruszywa do zaprawy”.

Cement, jeżeli jest stosowany do wytwarzania zapraw na budowie, powinien spełniać wymagania z normy: PN-EN 197-1:2002 – „Cement. Część 1: skład, wymagania i kryteria zgodności dotyczące cementów powszechnego użytku”.

Szczegółowe wymagania dotyczące kruszywa (rodzaj, krzywa przesiewu), spoiwa (cement), rodzaju i klasy zaprawy oraz ewentualnych dodatków (np. emulsje polimerowe itp.) podają odpowiednie szczegółowe specyfikacje techniczne (SST).

### 2.3. Warunki przyjęcia na budowę wyrobów do wykonywania uszczelnień pomieszczeń mokrych i okładzin ceramicznych

Wyroby do wykonywania hydroizolacji i okładzin ceramicznych pomieszczeń mokrych mogą być przyjęte na budowę, jeśli spełniają następujące warunki:

- są zgodne z ich wyszczególnieniem i charakterystyką podaną w dokumentacji projektowej i w niniejszej specyfikacji technicznej,
- są w oryginalnie zamkniętych opakowaniach,
- są oznakowane w sposób umożliwiający pełną identyfikację,
- spełniają wymagane właściwości wskazane odpowiednimi dokumentami odniesienia,
- producent dostarczył dokumenty świadczące o dopuszczeniu do obrotu i powszechnego lub

jednostkowego zastosowania użytych wyrobów budowlanych, zgodnie z ustawą z 16 kwietnia 2004 r. o wyrobach budowlanych (Dz. U. z 2004 r. Nr 92, poz. 881), karty techniczne wyrobów lub zalecenia producentów dotyczące stosowania wyrobów,

- niebezpieczne składniki systemu i/lub materiały pomocnicze, w zakresie wynikającym z Ustawy o substancjach i preparatach chemicznych z dnia 11 stycznia 2001 r. (Dz. U. Nr 11, poz. 84 z późn. zmianami), posiadają karty charakterystyki substancji niebezpiecznej, opracowane zgodnie z rozporządzeniem Ministra Zdrowia z dnia 3 lipca 2002 r. w sprawie karty charakterystyki substancji niebezpiecznej i preparatu niebezpiecznego (Dz. U. Nr 140, poz. 1171 z późn. zmianami),
- opakowania wyrobów zakwalifikowanych do niebezpiecznych spełniają wymagania podane w rozporządzeniu Ministra Zdrowia z dnia 2 września 2003 r. w sprawie oznakowania opakowań substancji niebezpiecznych i preparatów niebezpiecznych (Dz. U. Nr 173, poz. 1679, z późn. zmianami),
- spełniają wymagania wynikające z ich terminu przydatności do użycia (termin zakończenia prac powinien się kończyć przed zakończeniem podanych na opakowaniach terminów przydatności do stosowania odpowiednich wyrobów).

**Niedopuszczalne jest stosowanie do prac hydroizolacyjnych i płytkarskich materiałów nieznanego pochodzenia.**

**Przyjęcie materiałów i wyrobów na budowę powinno być potwierdzone wpisem do dziennika budowy lub protokołem przyjęcia materiałów.**

#### **2.4. Warunki przechowywania wyrobów wchodzących w skład systemu hydroizolacji i wykonywania okładzin pomieszczeń mokrych**

Wszystkie wyroby powinny być przechowywane i magazynowane zgodnie z instrukcją producenta oraz wymaganiami odpowiednich dokumentów odniesienia tj. norm bądź aprobat technicznych lub wytycznych wynikających z niniejszej specyfikacji technicznej.

Jeżeli w skład systemu wchodzi wyroby zaklasyfikowane jako niebezpieczne, sposób magazynowania musi uwzględniać ochronę zdrowia człowieka i bezpieczeństwa oraz ochronę środowiska, zgodnie z Rozporządzeniem Ministra Zdrowia z dnia 3 lipca 2002 r. w sprawie karty charakterystyki substancji niebezpiecznej i preparatu niebezpiecznego (Dz. U. Nr 140 poz. 1171) z późniejszymi zmianami.

Pomieszczenie magazynowe do przechowywania wyrobów opakowanych powinno być kryte, suche oraz zabezpieczone przed zawilgoceniem, opadami atmosferycznymi, przemarznięciem i przed działaniem promieni słonecznych.

Wyroby konfekcjonowane powinny być przechowywane w oryginalnych, zamkniętych opakowaniach w temperaturze powyżej +5°C a poniżej +35°C, o ile SST nie mówi inaczej. Wyroby pakowane w worki powinny być układane na paletach lub drewnianej wentylowanej podłodze, w ilości warstw nie większej niż 10. Dla pozostałych materiałów wiążące są zalecenia producenta.

Jeżeli nie ma możliwości poboru wody na miejscu wykonywania robót, to wodę należy przechowywać w szczelnych i czystych pojemnikach lub cysternach. Nie wolno przechowywać wody w opakowaniach po środkach chemicznych lub w takich, w których wcześniej przetrzymywano materiały mogące zmienić skład chemiczny wody.

### **3. WYMAGANIA DOTYCZĄCE SPRZĘTU, MASZYN I NARZĘDZI**

#### **3.1. Ogólne wymagania dotyczące sprzętu podano w SST „Wymagania ogólne” Kod CPV 45000000-7, pkt 3**

#### **3.2. Sprzęt do wykonywania robót hydroizolacyjnych i okładzinowych pomieszczeń mokrych**

Wykonawca jest zobowiązany do używania takich narzędzi i sprzętu, które nie spowodują niekorzystnego wpływu na jakość materiałów i wykonywanych robót oraz będą przyjazne dla środowiska, a także bezpieczne dla brygad roboczych wykonujących prace hydroizolacyjne i okładzinowe. Przy doborze narzędzi i sprzętu należy uwzględnić wymagania producenta stosowanych materiałów.

Do wykonywania robót hydroizolacyjnych i okładzinowych należy stosować następujący sprzęt i narzędzia pomocnicze:

- **do przygotowania i oceny stanu podłoża** – młotki, przecinaki, szczotki, szczotki druciane,

- szpachelki, odkurzacze przemysłowe, urządzenia do czyszczenia powierzchni, termometry do mierzenia temperatury podłoża i powietrza, wilgotnościomierze do oznaczania wilgotności podłoża, przyrządy do badania wytrzymałości podłoża, łaty, poziomnice,
- **do nakładania preparatów gruntujących i wykonywania warstwy szcpej** – pędzle, szczotki, wałki, urządzenia do natrysku (przy doborze urządzeń natryskowych należy się kierować wytycznymi SST dla danego materiału),
  - **do przygotowania mas hydroizolacyjnych i zapraw** – naczynia i wiertarki z mieszadłem wolnoobrotowym, mieszalniki, betoniarki (przeciwbieżne),
  - **do ręcznego nakładania mas hydroizolacyjnych i zapraw** – zwykłe narzędzia (pędzle, szczotki, wałki, pace, kielnie),
  - **do natryskowego nakładania zapraw i mas hydroizolacyjnych** – informacje o typach stosowanych agregatów natryskowych, mieszalnikach, o średnicach i dopuszczalnych długościach węży jak również typach dysz zawierają zawsze SST stosowanego materiału.
  - **do cięcia taśm, wkładek zbrojących, materiałów rolowych** – nożyczki, nożyce, noże,
  - **do układania materiałów rolowych** – urządzenia służące do odwijania materiałów izolacyjnych z rolek, wałki (rolki) do dociskania, pace do wygładzania.

#### **4. WYMAGANIA DOTYCZĄCE TRANSPORTU**

##### **4.1. Ogólne wymagania dotyczące transportu podano w SST „Wymagania ogólne” Kod CPV 45000000-7, pkt 4**

##### **4.2. Wymagania szczegółowe dotyczące transportu materiałów**

Wyroby stosowane do wykonania prac hydroizolacyjnych i okładzinowych w pomieszczeniach mokrych mogą być przewożone jednostkami transportu samochodowego, kolejowego, wodnego lub innymi.

Załadunek i wyładunek wyrobów w opakowaniach, ułożonych na paletach należy prowadzić sprzętem mechanicznym. Załadunek i wyładunek wyrobów w opakowaniach układanych luzem wykonuje się ręcznie. Ręczny załadunek zaleca się prowadzić przy maksymalnym wykorzystaniu sprzętu i narzędzi pomocniczych takich jak: chwytaki, wciągniki, wózki.

Przewożone materiały należy ustawiać równomiernie obok siebie na całej powierzchni ładunkowej środka transportu i zabezpieczać przed możliwością przesuwania się w trakcie przewozu. Środki transportu do przewozu wyrobów workowanych muszą umożliwiać zabezpieczenie tych wyrobów przed zawilgoceniem, przemarzeniem, przegrzaniem i zniszczeniem mechanicznym. Materiały płynne pakowane w pojemniki, kontenery itp. należy chronić przed przemarzeniem, przegrzaniem i zniszczeniem mechanicznym.

Kruszywa można przewozić dowolnymi środkami transportu w warunkach zabezpieczających je przed zanieczyszczeniem, zmieszaniem z innymi asortymentami kruszywa lub jego frakcjami, a także nadmiernym zawilgoceniem.

Jeżeli nie istnieje możliwość poboru wody na miejscu wykonania robót, to wodę należy dowozić w szczelnych i czystych pojemnikach lub cysternach. Nie wolno przewozić wody w opakowaniach po środkach chemicznych lub w takich, w których wcześniej przetrzymywano inne płyny bądź substancje mogące zmienić skład chemiczny wody.

#### **5. WYMAGANIA DOTYCZĄCE WYKONANIA ROBÓT**

Układ warstw konstrukcji podłogi i ścian w pomieszczeniach mokrych określa dla każdego przypadku dokumentacja techniczna, zastosowane rozwiązania konstrukcyjne, intensywność obciążenia wodą i inne obciążenia oraz wymagania inwestora.

Dokumentacja techniczna musi zawierać szczegółowe rysunki pokazujące rozwiązania konstrukcyjno-materiałowe detali takich jak: dylatacje strefowe, dylatacje brzegowe, obsadzenie i uszczelnienie wpustów, przejść rur instalacyjnych, sposób uszczelnienia progów drzwiowych itp.

**Dopuszczalne jest np. dodatkowe wykonanie hydroizolacji pośredniej (pod jastrychem dociskowym), niedopuszczalne jest jednakże pominięcie uszczelnienia zespolonego.**

##### **5.1. Ogólne zasady wykonania robót podano w SST „Wymagania ogólne” Kod CPV 45000000-7, pkt 5**

##### **5.2. Warunki przystąpienia do robót**

Do wykonywania robót hydroizolacyjnych i okładzinowych można przystąpić po zakończeniu

poprzedzających robót budowlanych i robót mogących stanowić przyczynę uszkodzenia warstw poprzedzających oraz po przygotowaniu i kontroli podłoża a także po przeprowadzeniu kontroli materiałów.

### 5.3. Wymagania dotyczące podłoża

#### 5.3.1. Wymagania ogólne dotyczące podłoża

Powłoka hydroizolacyjna może być układana na podłożach wykonanych z materiałów wymienionych w punkcie 2.2.1. z uwzględnieniem wymogów podanych w punktach 2.2.4. i 2.2.5. Spadek posadzki, jeżeli jest przewidziany, powinien wynosić minimum 1% (zalecane 1,5%).

Poziome podłoże musi być suche równe, bez ostrych krawędzi i nierówności, wystających wtrąceń, itp. Wg „Warunków technicznych wykonania i odbioru robót budowlanych. Część C: Zabezpieczenia i izolacje, zeszyt 6: Zabezpieczenia wodochronne pomieszczeń mokrych (ITB, Warszawa 2005) prześwit między podłożem a łątą o długości 2 m nie może być większy niż 5 mm.

Dla podłoży pionowych muszą być spełnione następujące wymagania:

- odchylenie powierzchni od płaszczyzny oraz odchylenie krawędzi od linii prostej, mierzone łątą kontrolną o długości 2 m, nie może przekraczać 3 mm przy liczbie odchyłek nie większej niż 3 na długości łąty,
- odchylenie powierzchni od kierunku pionowego nie może być większe niż 4 mm na wysokości kondygnacji.
- odchylenie powierzchni od poziomu nie może być większe niż 2 mm na 1 m.

Za podłoże czyste uważa się podłoże bez luźnych i niezwiązanych cząstek, pyłów, plam oleju i innych zanieczyszczeń.

Cementowe podłoże uważa się za matowo-wilgotne jeżeli cechuje się ono jednorodną, ciemną i matową powierzchnią. Woda naniesiona na tak przygotowane podłoże musi w krótkim czasie ulec wchłonięciu, nie może występować na powierzchni błyszcząca warstewka wody.

Cementowe podłoże uważa się za suche, jeżeli jest w stanie powietrzno-suchym, bez zaciemnień i innych śladów wilgoci. Wg Warunków technicznych wykonania i odbioru robót część C: Zabezpieczenia i izolacje, zeszyt 6: Zabezpieczenia wodochronne pomieszczeń mokrych (ITB, Warszawa 2005) wilgotność masowa suchego podłoża nie może przekraczać 6%. Wytyczne Hinweise für die Ausführung Verbundabdichtungen mit Bekleidungen und Belägen aus Fliesen und Platten für den Innen- und Außenbereich. ZDB Merkblatt I.2005 za maksymalną graniczną wilgotność cementowego podłoża przyjmują 2%.

Dla jastrychów anhydrytowych z ogrzewaniem podłogowym wilgotność (mierzona aparatem CM), wg ww. wytycznych nie może być wyższa niż 0,3%, dla jastrychów bez ogrzewania podłogowego 0,5%.

Zgodnie z „Warunkami technicznymi wykonania i odbioru robót część C: Zabezpieczenia i izolacje, zeszyt 6: Zabezpieczenia wodochronne pomieszczeń mokrych (ITB, Warszawa 2005)” płyty gipsowe powinny spełniać następujące warunki:

- powierzchnia płyt powinna być gładka i równa, bez uszkodzeń kartonu, krawędzi i narożników,
- płyty powinny być o wilgotności masowej nie przekraczającej 1% i nasiąkliwości nie większej niż 10%,
- dla rozstawu podpór 500 mm i obciążeniu liniowo rozłożonym, prostopadłym do włókien kartonu siłą 100 N ugięcie płyt nie powinno być większe niż 0,8 mm,
- prostopadłe go kierunku włókien obciążenie niszczące nie powinno być niższe niż 600 N,
- złącza płyt powinny być zabezpieczone specjalnymi taśmami.

Podłoże powinno być wysezonowane, w momencie wykonywania robót hydroizolacyjnych i okładzinowych odkształcenia podłoża np. na skutek skurczu powinny być jak najmniejsze. Dla podłoży betonowych i z tradycyjnej zaprawy cementowej zaleca się sezonowanie podłoża przez 28 dni, w przypadku podłoży z mas typu PCC lub z suchych zapraw zarabianych na budowie tylko wodą – wiążące są wytyczne producenta. Wg wytycznych Hinweise für die Ausführung Verbundabdichtungen mit Bekleidungen und Belägen aus Fliesen und Platten für den Innen- und Außenbereich. ZDB Merkblatt I.2005 dla ścian murowanych z cegieł, pustaków ceramicznych, bloczków itp. czas sezonowania powinien wynosić minimum 6 miesięcy.

Dla jastrychów anhydrytowych wiążące są wytyczne producenta i pomiar wilgotności masowej. Wg wytycznych Informationen über Calciumsulfatfließestriche (IGE, 1997) dla



jastrychu o grubości 35 mm, czas sezonowania może się wahać od 3 do 6 tygodni, w zależności od warunków ciepłno-wilgotnościowych.

W przypadku ogrzewania podłogowego czas schnięcia może zostać znacząco skrócony, jednakże moment włączenia ogrzewania i jego intensywność określają wytyczne producenta jastrychu.

### 5.3.2. Przygotowanie podłoża

Przeznaczone do uszczelnienia podłoże cementowe (płyta betonowa, warstwa spadkowa, jastrych dociskowy itp.) musi być stabilne, nośne, niezarysowane, szorstkie (z otwartymi porami), czyste oraz wolne od substancji mogących pogorszyć przyczepność (mleczko cementowe, wykwyty, tłuste plamy, pozostałości po środkach antyadhezyjnych, itp.).

Czyszczenie podłoża można przeprowadzić za pomocą metod mechanicznych (np. szlifowanie), lub ręcznie, np. przez skucie, zmycie wodą z dodatkiem detergentu czy też zastosowanie innych specjalistycznych środków. Po usunięciu mleczka cementowego powierzchnię oczyścić odkurzaczem przemysłowym, ewentualnie zdmuchać pył sprężonym powietrzem.

Wykruszenia, ubytki, raki itp. naprawić zaprawami naprawczymi np. typu PCC (z systemów napraw konstrukcji betonowych i żelbetowych) lub innymi zaprawami mogącymi służyć do reprofilacji (zależy to od parametrów wytrzymałościowych podłoża i materiału naprawczego oraz wytycznych producenta systemu). Prace reprofilacyjne przeprowadzać zgodnie z kartami technicznymi i szczegółową specyfikacją zastosowanego systemu.

Sposób naprawy zarysowanego podłoża zależy przede wszystkim od przyczyn powstania rys, ich stabilności i szerokości rozwarcia, dlatego musi on być ujęty w dokumentacji projektowej robót hydroizolacyjnych.

Powierzchnię tynku oczyścić, odspojone i niestabilne fragmenty skuć, nierówności i/lub ubytki uzupełnić zaprawą tynkarską, o parametrach wytrzymałościowych dostosowanych do wytrzymałości podłoża i wcześniej nałożonego tynku. Ze względu na konieczność zapewnienia odpowiedniego zespolenia z podłożem zaleca się stosować warstwę szepną lub dodatek modyfikatorów polimerowych do wody zarobowej.

Nieotynkowane ściany (mury) konstrukcyjne lub działowe starannie oczyścić, naprawić (skuć lub wypełnić) spoiny, wypełnić ubytki. Szczególnie starannie ocenić powierzchnię ścian pod względem równości (płaskości) powierzchni. Do tego celu stosować zaprawy adekwatne do rodzaju podłoża. Stosując tradycyjne zaprawy (na bazie spoiw hydraulicznych – cementu i wapna) zaleca się dodanie do wody zarobowej polimerowych modyfikatorów, lub alternatywnie, zastosowanie warstwy szepnej.

Materiały chłonne i bardzo porowate (np. beton komórkowy) wymagają zagruntowania systemowym gruntownikiem lub przeszpachlowania zamykającego pory. Należy stosować sposób zalecany przez producenta powłoki hydroizolacyjnej.

Jastrychy anhydrytowe wymagają sprawdzenia powierzchni ze względu na:

- obecność cienkiej (grubość rzędu części milimetra) warstwy powstałej ze spoiwa oraz dodatków do suchej zaprawy. Sprawdzenie następuje wizualnie (charakterystyczny, matowy lub błyszczący wygląd) oraz przez wykonanie siatki nacięć (odstęp rzędu 10□10 mm). Należy ją usunąć np. przez przeszlifowanie,
- nadmierną miejscową koncentrację spoiwa, nie pozwalającą lub znacznie utrudniającą prawidłowe wiązanie i twardnienie niżej położonych warstw. Sprawdzenie następuje przez swobodne puszczenie młotka ślusarskiego o wadze ok. 0,5 kg pochylonego pod kątem 45°÷60°. Stwardniałe pola ulegną spękaniu i odspojeniu. Powierzchnie takie usunąć ręcznie lub mechanicznie (np. frezowanie, szlifowanie) i naprawić zaprawą zalecaną przez producenta jastrychu,
- obecność białych, miękkich pól, zwłaszcza na powierzchniach jastrychów zarobionych zbyt dużą ilością wody (pomocna może być próba zarysowania twardym narzędziem). Niestabilne fragmenty usunąć mechanicznie, ubytki naprawić.

Powierzchnię jastrychów anhydrytowych przed zagruntowaniem zawsze przeszlifować mechanicznie papierem ściernym (w jednym przejściu) i odkurzyć odkurzaczem przemysłowym.

Suche jastrychy gipsowe (płyty) zamocować do podłoża wkrętami, uszkodzone i wyłamane krawędzie naprawić zaprawą zalecaną przez producenta, styki zabezpieczyć systemową taśmą i zaszpachlować.

Powierzchnię płyt gipsowo-kartonowych lub gipsowo-włóknowych przeszlifować w celu

usunięcia ewentualnych zanieczyszczeń, uszkodzone krawędzie, narożniki i złącza naprawić oraz zabezpieczyć systemowymi taśmami i zaszpachlować.

Podłoża gipsowe bezwzględnie wymagają zagruntowania preparatem zalecanym przez producenta powłoki hydroizolacyjnej.

#### **5.4. Wykonanie jastrychu zespolonego lub warstwy spadkowej**

Zgodnie z wymaganiami producenta, na przygotowane (czyste, stabilne i matowo-wilgotne) podłoże nanieść warstwę szepną i natychmiast (dopóki warstwa szepna nie wyschnie – metodą mokre na mokre) nałożyć warstwę zaprawy.

#### **5.5. Wykonanie paroizolacji**

Roboty należy wykonywać w temperaturze otoczenia nie niższej niż podano w instrukcji producenta materiałów paroizolacyjnych wykorzystywanych w robotach. Jednocześnie temperatury otoczenia i podłoża powinny być co najmniej o 3°C wyższe od panującej temperatury punktu rosy.

#### **Wykonanie paroizolacji z roztworów i emulsji z tworzyw sztucznych**

Gotowy roztwór/emulsję nakładać ręcznie (np. pędzlem lub wałkiem). Nakładać w sposób równomierny, warstwami lub w jednym przejściu, o grubości wynikającej z wytycznych producenta.

#### **5.6. Wykonanie termoizolacji**

Przy układaniu jednowarstwowym płyty należy układać mijankowo, tak aby starannie przylegały do siebie, natomiast przy układaniu dwuwarstwowym, spoiny pierwszej i drugiej warstwy nie mogą się pokrywać.

Przy układaniu jednowarstwowym zaleca się, żeby płyty miały frezowane obrzeża, co zapobiega ich klawiszowaniu. Płyty zazwyczaj układa się na sucho.

Górna płaszczyzna płyt termoizolacyjnych musi tworzyć równą płaszczyznę.

#### **5.7. Wykonanie jastrychu dociskowego**

Grubość i parametry wytrzymałościowe jastrychu dociskowego muszą być zgodne z wymaganiami podanymi w punkcie 2.2.5. Pod jastrychem dociskowym wykonać warstwę rozdzielającą lub ochronną np. z folii PE. Powierzchnia jastrychu nie może być zatarta na gładko.

Dylatacje brzegowe oddzielają jastrych od elementów pionowych – wykonuje się je najczęściej ze specjalnych profili brzegowych lub pasków styropianu. Przecinają one warstwę wierzchnią i dodatkowo, w przypadku podłogi pływającej uniemożliwiają powstawanie tzw. mostków akustycznych. Nie powinny one być węższe niż 10 mm (szczególnie istotne w przypadku systemów z ogrzewaniem podłogowym).

Dla jastrychu układanego na warstwie rozdzielającej lub pływającego, przy większych powierzchniach oraz w systemach ogrzewania podłogowego należy wykonać dylatacje pośrednie. Stosuje się do tego celu najczęściej specjalne profile dylatacyjne lub paski styropianu. Powinny przebiegać prostoliniowo oraz przez cały przekrój podkładu. Dzieli one jednocześnie powierzchnię roboczą na pola technologiczne – podkład wylewany jest po kolei na poszczególne pola.

Dylatacje pośrednie wykonuje się także w miejscu projektowanych otworów drzwiowych, zwłaszcza w miejscach łączenia się wylewek w pomieszczeniach o różnych wymiarach, na styku podłóg o różnej grubości i/lub konstrukcji oraz na granicy stref z ogrzewaniem podłogowym i bez niego.

W przypadku całopowierzchniowego ogrzewania zaleca się, żeby powierzchnia niezdylatowana nie była większa od 20 m<sup>2</sup> i jednocześnie odległość między dylatacjami nie przekraczała 5 m. Zdylatowane pole powinno być możliwie zbliżone do kwadratu, proporcje boków pola prostokątnego nie powinny przekraczać stosunku 2:1.

Dylatacje pośrednie muszą przechodzić przez całą grubość jastrychu i być odwzorowane w okładzinie. Do ich wykonstruowania doskonale nadają się specjalne profile dylatacyjne. Ich montaż musi uniemożliwiać penetrację ciekłej wylewki pod profil, pomocne tu są specjalne taśmy samoprzylepne, dostępne zazwyczaj razem z profilami.

W przypadku pomieszczeń w kształcie litery „L” dylatacje strefowe należy wykonstruować tak, aby kształt zdylatowanej powierzchni był prostokątny.

## 5.8. Wykonanie powłoki uszczelniającej

Podłoże należy przygotować zgodnie z wymaganiami pkt. 5.3.2. oraz wytycznymi producenta.

Uszczelnienie podłogi i ścian do wysokości około 20 cm nad poziom posadzki wykonuje się zawsze w postaci szczelnej wanny, z zastosowaniem taśmy i narożnych kształtek uszczelniających na styku podłoga-ściana. Na powierzchniach pionowych izolację należy wykonać do wysokości około 40 cm powyżej prysznicy, dla wanny lub umywalki około 30 cm powyżej baterii – dla pomieszczeń wilgotnych w budynkach mieszkalnych i użyteczności publicznej, ale eksploatowanych identycznie – np. łazienki w pokojach hotelowych. W pomieszczeniach narażonych na intensywne obciążenie wodą (np. natryski w basenach) izolację ścian należy wykonać na całej powierzchni.

Wewnątrz kabiny prysznicowej izolujemy zawsze całą powierzchnię ścian. Niedopuszczalne jest pomijanie hydroizolacji podłoża pod i za wanną, brodzikiem itp.

W pomieszczeniach, w których posadzka jest zmywana bieżącą wodą, w przejściu do sąsiedniego pomieszczenia nie obciążonego wodą i nie użytkowanego w analogiczny sposób, zaleca się wykonanie progów o wysokości 15 cm. Izolacja zespolona musi być wywinęta na całą wysokość progów i jego płaszczyznę poziomą.

Izolacja progów drzwiowych musi zapewniać szczelność w razie okresowego wycieku wody na posadzkę. Poziom sąsiedniego, suchego pomieszczenia powinien być wyższy. Zalecane jest zamocowanie specjalnego kątownika (zabezpieczonego antykorozyjnie lub ze stali nierdzewnej/szlachetnej), wymuszającego zróżnicowanie poziomów.

### 5.8.1. **WARIANT I** Uszczelnienie z elastycznego szlamu

Przed nakładaniem elastycznego szlamu podłoże cementowe należy wysycić wodą do stanu matowo-wilgotnego, gipsowe zagruntować preparatem zalecanym przez producenta i pozostawić do wyschnięcia gruntownika.

Do mieszania elastycznych mikrozaprów izolacyjnych stosuje się niskoobrotową mieszarkę z mieszadłem koszyczkowym. Mieszanie zapraw następuje w dwóch etapach. Pierwszym jest przygotowanie jednorodnej, homogenicznej masy, bez grudek i zbryleń. Następnie konieczna jest dwu-trzyminutowa pauza, niezbędna do przereagowania ze sobą składników zaprawy. Po tej przerwie niezbędne jest ponowne, staranne przemieszanie uprzednio przygotowanej masy. Należy zawsze przestrzegać podanego w karcie technicznej produktu czasu mieszania.

Gotową do użytku masę należy nakładać przy pomocy pędzla, szczotki lub pacy (zależnie od wytycznych producenta) warstwą o równomiernej grubości. Szlamy uszczelniające nakłada się w dwóch warstwach, z ewentualnym zabrojeniem włókniną (siatką) wzmacniającą (zgodnie z wymogami producenta systemu).

Pierwszą warstwę należy starannie wetrzeć (zazwyczaj twardą szczotką) w przygotowane podłoże. Następną warstwę nakłada się zgodnie ze wskazówkami producenta (np. pacą, szczotką).

Łączna grubość warstwy szlamu nie może być mniejsza niż 2 mm.

W jednym przejściu nie wolno nakładać warstwy grubszej niż 1 mm. Następną warstwę można nakładać gdy tylko poprzednia związała na tyle, że nie ulegnie uszkodzeniu. Czas schnięcia przed nałożeniem kolejnej warstwy podany jest w karcie technicznej. Zazwyczaj możliwe jest nakładanie kolejnej warstwy szlamu już po kilku-kilkunastu godzinach, jednak w zależności od warunków cieplno-wilgotnościowych czas ten może ulec zmianie. Przy nakładaniu kolejnej warstwy nie pracować w sposób mogący uszkodzić już nałożoną warstwę (np. niewłaściwe obuwie). Wszelkie zanieczyszczenia międzywarstwowe (pył, kurz np. z brudnego obuwia, itp.) wpływają na znaczne pogorszenie przyczepności, co może skutkować późniejszymi problemami ze szczelnością.

Dostępne są także elastyczne szlamy uszczelniające do nakładania mechanicznego (natryskowego). W takim przypadku należy bezwzględnie przestrzegać wytycznych producenta dotyczących sposobu aplikacji, możliwych do zastosowania agregatów natryskowych, mieszarek, pomp tłoczących, średnicy i długości węży, typów i średnicy dysz.

Hydroizolację wykonywać w temperaturze nie niższej niż +5°C (temperatura powietrza i podłoża) i nie wyższej niż +30°C, o ile SST dla tego materiału nie mówi inaczej. Wiązanie i twardnienie szlamu musi przebiegać w temperaturze nie niższej niż +5°C.

Każdą z nałożonych warstw szlamu należy chronić przed zbyt szybkim wyschnięciem czy przesuszeniem. Powierzchnię, w zależności od miejsca zastosowania i wytycznych producenta należy osłonić siatkami lub matami. Zbyt szybkie odparowanie wody prowadzi do zaburzeń

procesu wiązania co powoduje spadek elastyczności szlamu po związaniu, niebezpieczeństwo powstania rys oraz osłabienie działania hydroizolacyjnego.

### **5.8.2. Uszczelnienie dylatacji, przejść rur instalacyjnych, wpustów, itp.**

Dokumentacja projektowa musi zawierać opis sposobu wykonstruowania i wykonania trudnych i krytycznych miejsc takich jak dylatacje, wpusty, przejścia rur instalacyjnych, itp.

Dylatacje brzegowe i strefowe należy wykonstruować zgodnie z wymaganiami pkt. 5.7. i uszczelnić przy pomocy taśm i kształtek wtopionych w masę hydroizolacyjną w sposób zalecany przez producenta systemu. Szerokość dylatacji nie może być mniejsza niż 10 mm.

Przejścia rur instalacyjnych uszczelnia się za pomocą manszet. Zastosowane wpusty muszą posiadać kołnierze pozwalające na szczelne zespolenie z powłokę hydroizolacyjną.

### **5.9. Wykonanie okładziny ceramicznej**

Układanie płytek ceramicznych można rozpocząć po dostatecznym związaniu lub wyschnięciu warstwy hydroizolacji ze szlamu lub folii w płynie. Czas ten jest zawsze podawany przez producenta systemu.

Układanie płytek na uszczelnieniu z maty uszczelniającej możliwe jest bezpośrednio po przyklejeniu maty (należy uważać, aby nie uszkodzić przy tym powierzchni maty). Najpierw należy nałożyć zaprawę klejową na matę i przy pomocy gładkiej krawędzi pacy wypełnić zaprawą klejową „kubelki” maty. Bezpośrednio po tym układać płytki, zwracając uwagę na konieczność ich pełnego podparcia.

Układanie płytek na uszczelnieniu z folii uszczelniającej możliwe jest po wyschnięciu kleju (czas ten określa producent systemu, zazwyczaj nie przekracza on kilkunastu godzin).

Przed przystąpieniem do zasadniczych robót okładzinowych należy przygotować wszystkie niezbędne materiały, narzędzia i sprzęt, posegregować płytki według wymiarów, gatunku i odcieni oraz rozplanować sposób układania płytek.

Położenie płytek należy rozplanować uwzględniając ich wielkość, szerokość spoin oraz układ dylatacji. Szczególnie starannego rozplanowania wymaga wykładzina zawierająca określone w dokumentacji wzory lub składająca się z różnego rodzaju i wielkości płytek.

Zaprawę klejącą należy przygotować zgodnie z wymogami producenta (ilość wody, czas mieszania itp.).

Czas, po którym można rozpocząć spoinowanie podany jest w szczegółowej specyfikacji technicznej lub karcie technicznej zastosowanego kleju. Zalecanym czasem jest 24 godziny. Jeżeli do klejenia okładzin ceramicznych stosowano klej dwuskładnikowy, czas do rozpoczęcia spoinowania nie powinien być krótszy niż 48 godzin (dla warunków normalnych).

#### **Powierzchnie poziome**

Okładzinę ceramiczną układa się na pełne podparcie, na warstwie zaprawy klejącej o grubości nie przekraczającej 5 mm metodą pacy ząbkowanej lub metodą narzucania (ang. floating method) przy stosowaniu kleju dedykowanego okładzinom podłogowym, lub metodą narzucania i rozprowadzania (ang. floating and buttering method) przy stosowaniu kleju do okładzin podłogowych i ściennych. **Niedopuszczalne jest pozostawienie pustych przestrzeni pod płytką.**

Po nałożeniu zaprawy klejącej układa się płytki od wyznaczonej linii lub wybranego narożnika. Nakładając pierwszą płytkę należy ją lekko przesunąć po podłożu (około 1 cm), ustawić w żądanej pozycji i docisnąć dla uzyskania przyczepności kleju do płytki. Następne płytki należy dołożyć do sąsiednich, docisnąć i mikroruchami odsunąć na szerokość spoiny. Dzięki dużej przyczepności świeżej kompozycji klejowej po dociśnięciu płytki uzyskuje się efekt „przyssania”. Większe płytki zaleca się dobijać młotkiem gumowym. Należy przestrzegać podanych przez producenta czasu obrabialności, czasu otwartego i korygowalności.

Zaleca się następujące szerokości spoin przy płytkach o długości boku:

- do 100 mm – około 2 mm,
- od 100 do 200 mm – około 3 mm,
- od 200 do 600 mm – około 4 mm,
- powyżej 600 mm – około 5-20 mm.

Dla uzyskania jednakowej wielkości spoin stosuje się wkładki (krzyżyki) dystansowe.

Przed całkowitym stwardnieniem kleju ze spoin pomiędzy płytkami należy usunąć jego nadmiar, można też usunąć wkładki dystansowe.

W trakcie układania płytek należy także mocować profile (listwy) dylatacyjne. Szczeliny

dylatacyjne nie mogą być zanieczyszczone klejem lub zaprawą spoinującą.

Po ułożeniu płytek na powierzchni poziomej wykonuje się cokolik. Szczegóły powinna określać dokumentacja projektowa.

### **Powierzchnie pionowe**

Przed układaniem płytek na ścianie należy zamocować prostą, gładką łątę drewnianą lub aluminiową. Do usytuowania łąty należy użyć poziomnicy. Łatę mocuje się na wysokości cokołu lub drugiego rzędu płytek.

Okładzinę ceramiczną układa się na pełne podparcie, na warstwie zaprawy klejącej o grubości nie przekraczającej 5 mm metodą narzucania i rozprowadzania (ang. floating and buttering metod). **Nie wolno dopuścić do pozostawienia pustych przestrzeni pod płytką.**

Układanie płytek rozpoczyna się od dołu w dowolnym narożniku, jeżeli wynika z rozplanowania, że powinna znaleźć się tam cała płytka. Jeśli pierwsza płytka ma być docinana, układanie należy zacząć od przyklejenia drugiej całej płytki w odpowiednim dla niej miejscu. Układanie płytek polega na ułożeniu płytki na ścianie, dociśnięciu i „mikroruchami” ustawieniu na właściwym miejscu przy zachowaniu wymaganej wielkości spoiny. Dzięki dużej przyczepności świeżej zaprawy klejowej po dociśnięciu płytki uzyskuje się efekt „przyssania”. Płytki o dużych wymiarach zaleca się dobijać młotkiem gumowym.

Pierwszy rząd płytek, tzw. cokołowy, układa się zazwyczaj po ułożeniu wykładziny podłogowej. Płytki tego pasa zazwyczaj trzeba przycinać na odpowiednią wysokość.

Dla uzyskania jednakowej wielkości spoin stosuje się wkładki (krzyżyki) dystansowe. Zalecane szerokości spoin podano powyżej.

Drobne płytki (tzw. mozaikowe) są powierzchnią licową naklejane na papier przez co możliwe jest klejenie nie pojedynczej płytki lecz większej ilości. W trakcie klejenia płytki te dociska się do ściany deszczułką do uzyskania wymaganej powierzchni lica. W przypadku okładania powierzchni krzywych (np. słupów) należy używać odpowiednich szablonów dociskowych. Po związaniu kompozycji klejącej papier usuwa się po uprzednim namoczeniu wodą.

Ze względu na obciążenie wilgocią i wodą nie wolno stosować mozaiki nakładanej metodą montażową lub drugostronną (po przyklejeniu modułu siatka pozostaje w warstwie zaprawy klejowej), lecz tylko metodą licową (papier lub siatka jest usuwana po związaniu kompozycji z powierzchni licowej przed spoinowaniem).

### **Spoinowanie**

Spoinowanie wykonuje się rozprowadzając zaprawę do spoinowania po powierzchni wykładziny pacą gumową. Zaprawę należy dokładnie wcisnąć w przestrzenie między płytkami ruchami prostopadle i ukośnie do krawędzi płytek. Nadmiar zaprawy zbiera się z powierzchni płytek wilgotną gąbką. Świeżą zaprawę można dodatkowo wygładzić zaokrąglonym narzędziem i uzyskać wklęsły kształt spoiny. Płaskie spoiny uzyskuje się poprzez przetarcie zaprawy pacą z naklejoną gładką gąbką. Aby zapobiec zbyt szybkiemu wysychaniu spoin korzystne może być lekkie zwilżanie ich wilgotną gąbką.

Dla podniesienia jakości okładziny i zwiększenia odporności na czynniki zewnętrzne, po stwardnieniu, spoiny mogą być powleczone specjalnymi preparatami impregnującymi.

Ostatnim etapem jest wypełnienie dylatacji elastyczna masą. Aby zapewnić właściwe warunki pracy masy dylatacyjnej musi ona przylegać tylko do boków szczeliny, dlatego należy stosować specjalne sznury wypełniające lub paski folii układane na dnie szczeliny. Jeżeli producent masy wypełniającej dylatacji zaleca stosowanie preparatu gruntującego podłoże, to należy najpierw zagruntować boki szczeliny a następnie umieścić w złączu sznur wypełniający.

## **5.10. Wymagania dotyczące wykonania prac hydroizolacyjno-okładzinowych**

Prawidłowo wykonana okładzina powinna spełniać następujące wymagania:

- powinna zapewnić bezpieczeństwo użytkownika (patrz pkt 2.2.10.),
- cała powierzchnia okładziny powinna mieć jednakową barwę zgodną z wzorcem (nie dotyczy okładzin dla których różnorodność barw jest zamierzona),
- cała powierzchnia pod płytkami powinna być wypełniona klejem (warunek właściwej przyczepność) tj. przy lekkim opukiwaniu płytki nie powinny wydawać głuchego odgłosu,
- grubość warstwy klejącej powinna być zgodna z dokumentacją lub instrukcją producenta oraz wartością podaną w pkt. 5.9.,
- dopuszczalne odchylenie powierzchni poziomych od płaszczyzny (mierzone łątą długości 2 m) nie powinno być większe niż 3 mm na długości łąty i nie większe niż 5 mm na całej długości lub szerokości powierzchni okładziny,

- spadek powierzchni posadzki, jeżeli jest przewidziany, powinien wynosić 1,5% (minimalny 1%),
- dopuszczalne tolerancje wymiarowe powierzchni pionowych wynoszą:
  - odchylenie powierzchni od płaszczyzny oraz odchylenie krawędzi od linii prostej, mierzone łąką kontrolną o długości 2 m, nie może przekraczać 3 mm przy liczbie odchyłek nie większej niż 3 na długości łąki,
  - odchylenie powierzchni od kierunku pionowego nie może być większe niż 4 mm na wysokości kondygnacji,
  - odchylenie powierzchni od kierunku poziomego nie może być większe niż 2 mm na 1 m,
- spoiny na całej długości i szerokości muszą być wypełnione zaprawą do spoinowania,
- dopuszczalne odchylenie spoin od linii prostej nie powinno wynosić więcej niż 2 mm na długości 1 m i 3 mm na całej długości lub szerokości posadzki dla płytek gatunku pierwszego i odpowiednio 3 mm i 5 mm dla płytek gatunku drugiego i trzeciego,
- szczeliny dylatacyjne powinny być wypełnione całkowicie materiałem wskazanym w projekcie,
- listwy dylatacyjne powinny być osadzone zgodnie z dokumentacją i instrukcją producenta.

## **6. KONTROLA JAKOŚCI ROBÓT**

### **6.1. Ogólne zasady kontroli jakości robót podano w SST „Wymagania ogólne” Kod CPV 45000000-7, pkt 6**

Przed przystąpieniem do wykonywania prac hydroizolacyjnych i okładzinowych pomieszczeń mokrych należy przeprowadzić kontrolę jakości i badania materiałów, które będą wykorzystywane do wykonywania robót oraz kontrolę przygotowania podłoża.

Wszystkie materiały – płytki, zaprawy klejące i spoinujące, materiały hydroizolacyjne jak również materiały pomocnicze muszą spełniać wymagania odpowiednich norm lub aprobat technicznych oraz odpowiadać parametrom określonym w dokumentacji projektowej.

### **6.2. Badania przed przystąpieniem do robót**

#### **6.2.1. Kontrola jakości materiałów**

Materiały użyte do wykonania hydroizolacji i prac okładzinowych muszą odpowiadać wymaganiom podanym w pkt. 2. niniejszej specyfikacji technicznej.

Bezpośrednio przed użyciem należy sprawdzić:

- w protokole przyjęcia materiałów na budowę; czy dostawca dostarczył dokumenty świadczące o dopuszczeniu do obrotu i powszechnego lub jednostkowego zastosowania wyrobów będących materiałami budowlanymi w myśl Ustawy o wyrobach budowlanych z dnia 16 kwietnia 2004 r. (Dz. U. Nr 92 poz. 881),
- stan opakowań (oryginalność opakowań i ich szczelność) oraz sposób przechowywania materiałów,
- terminy przydatności podane na opakowaniach.

Przed przystąpieniem do robót Wykonawca powinien wykonać badania wody oraz ewentualnie innych materiałów użytych do wykonania robót i przedstawić wyniki tych badań Inspektorowi nadzoru do akceptacji. Badania te powinny obejmować właściwości określone w pkt. 2.2.11. oraz 2.2.12. niniejszej specyfikacji oraz określone w SST zastosowanych materiałów.

#### **6.2.2. Badania podłoża pod warstwę hydroizolacji**

Bezwzględnie do sprawdzenia podlega:

- oczyszczenie podłoża z kurzu, luźnych i niezwiązanych cząstek, obcych ciał niestabilnych fragmentów cegieł itp. Sprawdzenie można przeprowadzić poprzez oględziny, ścieranie, skrobanie lub przetarcie podłoża. Zanieczyszczenia usunąć przez oczyszczenie przy pomocy szczotek, mioteł, splukanie wodą, odkurzenie odkurzaczem przemysłowym itp.,
- oczyszczenie ze starych wymalowań, zanieczyszczeń olejowych, tłustych zabrudzeń, środków antyadhezyjnych itp. Sprawdzenie przeprowadzić poprzez oględziny, próbę zwilżenia wodą, itp. W zależności od rodzaju zanieczyszczeń usunąć je mechanicznie, przez zmycie wodą z dodatkiem detergentu lub stosując specjalistyczne środki,
- stan i równość podłoża. Sprawdzenie równości podłoża, które przeprowadza się przykładając w dowolnych miejscach i kierunkach 2-metrową łąkę. Nierówności większe od podanych w punkcie 5.3.1. oraz ubytki wyrównać/wypełnić w sposób podany w punkcie 5.3.2. niniejszej specyfikacji technicznej,
- spadek podłoża, jeżeli jest przewidziany. Sprawdzenie spadków podkładu pod okładzinę

(posadzki) przeprowadza się za pomocą 2-metrowej łaty i poziomnicy. Spadki mniejsze od podanych w punkcie 5.3.1 wykonstruować z materiałów o właściwościach podanych w pkt. 2.2.1, pkt. 2.2.4. i 2.2.5. niniejszej specyfikacji technicznej. Pomiary równości i spadków należy wykonać z dokładnością do 1 mm,

- temperatura powietrza i podłoża,
- wilgotność podłoża,
- poprawność zagruntowania lub zwilżenia podłoża.

Wilgotność i temperaturę podłoża należy ocenić przy użyciu odpowiednich przyrządów (wilgotnościomierz, termometr). Wygląd powierzchni podłoża należy ocenić wizualnie, z odległości 0,5-1 m, w rozproszonym świetle dziennym lub sztucznym.

Pozostałe badania (np. za pomocą młotka Schmidta, badania pull-off, pomiar wilgotności aparatem CM, itp.), jeżeli są wykonywane, należy przeprowadzić metodami opisanymi w odpowiednich dokumentach odniesienia (normach, SST itp.). Wyniki badań powinny być porównane z wymaganiami podanymi w dokumentacji projektowej, SST lub kartach technicznych odpowiednich materiałów, odnotowane w formie protokołu kontroli, wpisane do dziennika budowy i akceptowane przez inspektora nadzoru.

### **6.3. Badania w czasie robót**

**6.3.1. Badania w czasie robót** polegają na sprawdzeniu zgodności wykonywania robót hydroizolacyjnych i płytkarskich z dokumentacją projektową, SST i kartami technicznymi. Prawidłowość ich wykonania wywiera wpływ na prawidłowość dalszych prac i skuteczność robót hydroizolacyjnych.

Powinny one obejmować sprawdzenie:

- przestrzegania warunków prowadzenia prac podanych w pkt. 5.3.-5.9. niniejszej ST,
- poprawności przygotowania podłoża oraz wykonania poszczególnych warstw (paroizolacja, termoizolacja, jastrych zespolony/dociskowy/na warstwie rozdzielającej. Poprawność wykonania poszczególnych warstw ma wpływ na skuteczność i poprawność robót hydroizolacyjno-okładzinowych.

#### **6.3.2. Badania w czasie wykonywania poszczególnych warstw:**

**a)** Podczas nakładania powłoki hydroizolacyjnej kontrolować należy:

- wygląd zewnętrzny materiałów,
- poprawność przygotowania podłoża,
- ilość mieszanych składników, czas mieszania, czas aplikacji, zużycie materiału,
- grubość nakładanej powłoki. Kontrolę należy przeprowadzać na bieżąco sprawdzając zużycie materiału dla każdego cyklu roboczego,
- długość przerw technologicznych,
- wygląd nałożonej każdej warstwy powłoki. Powłoka powinna mieć jednolitą barwę i jednolity wygląd,
- poprawność wtopienia siatki wzmacniającej (jeżeli jest wymagana). Kontrolę należy przeprowadzić przez szczegółowe oględziny, niedopuszczalne jest odwzorowanie oczek siatki na powierzchni powłoki,
- poprawność wklejenia taśm uszczelniających, manszet itp. Kontrolę należy przeprowadzić przez oględziny. Sposób wklejenia musi odpowiadać wymogom producenta systemu,
- sposobu wykonania i uszczelnienia dylatacji, wpustów, przejść rur instalacyjnych itp.

W odniesieniu do materiałów nakładanych wielowarstwowo badania te powinny być przeprowadzane przy wykonywaniu każdej warstwy.

**b)** Podczas wykonywania uszczelnienia zespolonego z mat i folii uszczelniających kontrolować należy:

- poprawność przygotowania podłoża,
- poprawność przygotowania kleju (ilość mieszanych składników, czas mieszania, czas aplikacji, zużycie materiału),
- poprawność nałożenia kleju na podłoże – przez oględziny,
- poprawność doszczelnienia krawędzi styków, dylatacji itp. detali,
- pozostałe wymagania określone w SST.

**6.3.3.** Podczas wykonywania okładzin ceramicznych kontrolować należy:

- wygląd zewnętrzny zapraw klejących i spoinujących,

- poprawność przygotowania podłoża,
- ilość mieszanych składników zapraw, czas mieszania, czas aplikacji,
- długość przerw technologicznych,
- jakość (wygląd) powierzchni i krawędzi płytek,
- barwę, odcień oraz prawidłowość ułożenia płytek – należy sprawdzać wizualnie i porównać z wymaganiami projektu technicznego oraz wzorcem płytek,
- odchyłki wymiarowe powierzchni, zgodnie z pkt. 6.2.2. niniejszej specyfikacji, z dokładnością do 1 mm,
- prostoliniowość spoin, np. za pomocą cienkiego drutu naciągniętego wzdłuż spoin na całej ich długości – dokonane pomiary odchyłeń z dokładnością do 1 mm,
- szerokość spoin i ich wypełnienia za pomocą oględzin zewnętrznych i pomiaru – na dowolnie wybranej powierzchni wielkości 1 m<sup>2</sup> należy zmierzyć szerokość spoin suwmiarką z dokładnością do 0,5 mm,
- grubość warstwy zaprawy klejącej pod płytkami (pomiar dokonany w trakcie realizacji robót lub grubość określona na podstawie zużycia).

#### **6.4. Badania w czasie odbioru robót**

##### **6.4.1. Zakres i warunki wykonywania badań**

Badania w czasie odbioru robót przeprowadza się celem oceny czy spełnione zostały wszystkie wymagania dotyczące wykonanego uszczelnienia zespolonego, w szczególności w zakresie:

- zgodności z dokumentacją projektową i specyfikacją techniczną wraz z wprowadzonymi zmianami naniesionymi w dokumentacji powykonawczej,
- jakości zastosowanych materiałów i wyrobów,
- prawidłowości przygotowania podłoża,
- prawidłowości wykonania prac hydroizolacyjnych i okładzinowych,
- prawidłowości wykonania detali konstrukcyjnych.

Przy badaniach w czasie odbioru robót należy wykorzystywać wyniki badań dokonanych przed przystąpieniem do robót i w trakcie ich wykonywania oraz zapisy w dzienniku budowy dotyczące wykonanych robót.

Przed przystąpieniem do badań przy odbiorze należy sprawdzić na podstawie dokumentów:

- a) czy załączone wyniki badań dokonanych przed przystąpieniem do robót potwierdzają, że przygotowane podłoża nadawały się do wykonania warstw hydroizolacyjnych i okładzinowych, a użyte materiały spełniały wymagania podane w pkt. 2 niniejszej ST,
- b) czy w okresie wykonywania robót temperatura otoczenia w ciągu doby nie spadła poniżej minimalnej temperatury podawanej w kartach technicznych zastosowanych materiałów,
- c) czy przestrzegane były długości przerw technologicznych między poszczególnymi etapami robót.

##### **6.4.2. Opis badań**

**6.4.2.1.** Sprawdzenie związania płytek z podkładem przez lekkie ich opukiwanie drewnianym młotkiem (lub innym podobnym narzędziem); charakterystyczny głuchy dźwięk jest dowodem nie związania płytek z podkładem).

**6.4.2.2.** Sprawdzenie prawidłowości ułożenia płytek (odcień, kolor, wzory itp.).

**6.4.2.3.** Sprawdzenie wyglądu powierzchni okładziny.

**6.4.2.4.** Sprawdzenie prawidłowości wykonania powierzchni i dopuszczalnych odchyłeń.

**6.4.2.5.** Sprawdzenie wykończenia przy dylatacjach, wpustach, przejściach rur instalacyjnych, progach, itp.

Badania powyższe należy przeprowadzić wzrokowo, przez pomiar oraz porównanie z dokumentacją projektową, równocześnie z oceną zgodności wykonania robót z wymaganiami podanymi w pkt. 5.8. i 5.9. niniejszej specyfikacji.

## **7. WYMAGANIA DOTYCZĄCE OBMIARU I PRZEDMIARU ROBÓT**

**7.1. Ogólne zasady obmiaru robót podano w SST Kod CPV 4500000-7 „Wymagania ogólne” pkt 7**

### **7.2. Szczegółowe zasady obmiaru robót**

Powierzchnie przeznaczone do uszczelnienia oblicza się w m<sup>2</sup> na podstawie dokumentacji projektowej przyjmując rzeczywiste wymiary uszczelnianej powierzchni. Z obliczonej powierzchni



odlicza się powierzchnie nie przeznaczone do uszczelnienia większe od 0,25 m<sup>2</sup>. Z uszczelnianej powierzchni nie odlicza się powierzchni wpustów.

Powierzchnie robót płytkarskich oblicza się w m<sup>2</sup> na podstawie dokumentacji projektowej przyjmując rzeczywiste wymiary powierzchni przeznaczonej do wyłożenia płytkami. Z obliczonej powierzchni odlicza się powierzchnie nie przeznaczone do wyłożenia płytkami większe od 0,25 m<sup>2</sup>.

Od powyższych powierzchni nie odlicza się dylatacji.

Długość dylatacji oblicza się w mb ich długości z dokładnością 10 cm. Ilość wpustów i przejść rur instalacyjnych oblicza się w sztukach.

Obmiar robót zanikających i ulegających zakryciu wykonać przed nałożeniem warstwy zakrywającej.

## **8. SPOSÓB ODBIORU ROBÓT**

### **8.1. Ogólne zasady odbioru robót podano w SST „Wymagania ogólne” Kod CPV 45000000, pkt 8**

#### **8.2. Odbiór robót zanikających i ulegających zakryciu**

Przy wykonywaniu hydroizolacji zespolonej, robotami ulegającymi zakryciu są podłoża i każda związana warstwą stanowiącą podłoża dla kolejnej warstwy systemu.

Odbiór podłoża należy przeprowadzić bezpośrednio przed przystąpieniem do robót hydroizolacyjnych, natomiast odbiór każdej ulegającej zakryciu warstwy systemu po jej wykonaniu, a przed ułożeniem kolejnej warstwy.

W trakcie odbioru podłoża należy przeprowadzić badania wymienione w pkt. 6.2.2. niniejszej specyfikacji. Wyniki badań należy porównać z wymaganiami dotyczącymi przygotowania podłoża określonymi w pkt. 5.3. Jeżeli wszystkie pomiary i badania dały wynik pozytywny można uznać podłoża za przygotowane prawidłowo, tj. zgodnie z dokumentacją projektową oraz niniejszą specyfikacją techniczną i zezwolić na przystąpienie do nakładania warstwy hydroizolacji.

Jeżeli chociaż jeden wynik badań jest negatywny podłoża nie powinno być odebrane. W takim przypadku należy ustalić zakres prac i rodzaje materiałów koniecznych do usunięcia nieprawidłowości. Po wykonaniu ustalonego zakresu prac należy ponownie przeprowadzić badania nieodebranego podłoża.

Wszystkie ustalenia związane z dokonanym odbiorem robót ulegających zakryciu oraz materiałów należy zapisać w dzienniku budowy lub protokole podpisanym przez przedstawicieli inwestora (inspektor nadzoru) i wykonawcy (kierownik budowy).

#### **8.3. Odbiór częściowy**

Odbiór częściowy polega na ocenie ilości i jakości części robót. Odbioru częściowego robót dokonuje się dla zakresu określonego w dokumentach umownych, według zasad jak przy odbiorze ostatecznym robót (pkt 8.4.).

Celem odbioru częściowego jest wczesne wykrycie ewentualnych usterek w realizowanych robotach i ich usunięcie przed wykonaniem następnej warstwy lub odbiorem końcowym.

Odbiór częściowy robót jest dokonywany przez inspektora nadzoru w obecności kierownika budowy.

Protokół odbioru częściowego jest podstawą do dokonania częściowego rozliczenia robót (jeżeli umowa taką formę przewiduje).

#### **8.4. Odbiór ostateczny (końcowy)**

**8.4.1.** Odbiór końcowy stanowi ostateczną ocenę rzeczywistego wykonania robót w odniesieniu do ich zakresu (ilości), jakości i zgodności z dokumentacją projektową oraz niniejszą specyfikacją techniczną. Odbiór ostateczny przeprowadza komisja powołana przez zamawiającego, na podstawie przedłożonych dokumentów, wyników badań oraz dokonanej oceny wizualnej. Zasady i terminy powoływania komisji oraz czas jej działania powinna określać umowa.

#### **8.4.2. Dokumenty do końcowego odbioru**

Wykonawca robót obowiązany jest przedłożyć komisji następujące dokumenty:

- dokumentację projektową z naniesionymi zmianami dokonanymi w toku wykonywania robót,
- szczegółowe specyfikacje techniczne ze zmianami wprowadzonymi w trakcie wykonywania

robót,

- dziennik budowy i książki obmiarów z zapisami dokonywanymi w toku prowadzonych robót, protokoły kontroli spisane w trakcie wykonywania prac,
- dokumenty świadczące o dopuszczeniu do obrotu i powszechnego zastosowania użytych wyrobów budowlanych,
- protokoły odbioru robót ulegających zakryciu,
- protokoły odbiorów częściowych,
- instrukcje producentów dotyczące zastosowanych materiałów,
- wyniki badań laboratoryjnych i ekspertyz.

W toku odbioru komisja obowiązana jest zapoznać się z przedłożonymi dokumentami, przeprowadzić badania zgodnie z wytycznymi podanymi w pkt. 6.4., porównać je z wymaganiami podanymi w dokumentacji projektowej i w pkt. 5.3. do 5.10. niniejszej specyfikacji oraz dokonać oceny wizualnej.

Roboty hydroizolacyjne i płytkarskie powinny być odebrane, jeżeli wszystkie wyniki badań są pozytywne, a dostarczone przez wykonawcę dokumenty są kompletne i prawidłowe pod względem merytorycznym.

Jeżeli chociażby jeden wynik badań był negatywny prace nie powinny być odebrane. W takim wypadku należy przyjąć jedno z następujących rozwiązań:

- jeżeli to możliwe należy ustalić zakres prac korygujących, usunąć niezgodności zakwestionowanych prac z wymaganiami określonymi w dokumentacji projektowej oraz w pkt. 5.3. do 5.10. niniejszej specyfikacji technicznej i przedstawić poprawione roboty do odbioru,
- jeżeli odchylenia od wymagań nie zagrażają bezpieczeństwu użytkownika oraz nie ograniczają trwałości i skuteczności robót, zamawiający może wyrazić zgodę na dokonanie odbioru końcowego z jednoczesnym obniżeniem wartości wynagrodzenia w stosunku do ustaleń umownych,
- w przypadku, gdy nie są możliwe podane wyżej rozwiązania wykonawca zobowiązany jest usunąć wadliwie wykonane prace, wykonać je ponownie i powtórnie zgłosić do odbioru.

W przypadku niekompletności dokumentów odbiór może być dokonany po ich uzupełnieniu.

Z czynności odbioru sporządza się protokół podpisany przez przedstawicieli zamawiającego i wykonawcy. Protokół powinien zawierać:

- ustalenia podjęte w trakcie prac komisji,
- ocenę wyników badań,
- wykaz wad i usterek ze wskazaniem sposobu ich usunięcia,
- stwierdzenie zgodności lub niezgodności wykonania robót z zamówieniem.

Protokół odbioru końcowego jest podstawą do dokonania rozliczenia końcowego pomiędzy zamawiającym a wykonawcą.

## **8.5. Odbiór po upływie okresu rękojmi i gwarancji**

Celem odbioru po okresie rękojmi i gwarancji jest ocena stanu hydroizolacji (jej skuteczności) i okładziny ceramicznej po użytkowaniu w tym okresie oraz ocena wykonywanych w tym okresie ewentualnych robót poprawkowych, związanych z usuwaniem zgłoszonych wad. Odbiór po upływie okresu rękojmi i gwarancji jest dokonywany na podstawie oceny wizualnej izolacji, z uwzględnieniem zasad opisanych w pkt. 8.4. „Odbiór ostateczny (końcowy)”. Pozytywny wynik odbioru pogwarancyjnego jest podstawą do zwrotu kaucji gwarancyjnej, negatywny do dokonania potrąceń wynikających z obniżonej jakości robót. Przed upływem okresu gwarancyjnego zamawiający powinien zgłosić wykonawcy wszystkie zauważone wady w wykonanych robotach hydroizolacyjnych i okładzinowych.

## **9. PODSTAWA ROZLICZENIA ROBÓT PODSTAWOWYCH, TYMCZASOWYCH I PRAC TOWARZYSZĄCYCH**

### **9.1. Ogólne ustalenia dotyczące podstawy płatności podano w SST „Wymagania ogólne” Kod CPV 45000000, pkt 9**

### **9.2. Zasady rozliczenia i płatności**

Rozliczenie robót hydroizolacyjnych i okładzinowych może być dokonane jednorazowo po wykonaniu pełnego zakresu robót i ich końcowym odbiorze lub etapami określonymi w umowie, po dokonaniu odbiorów częściowych robót.

Ostateczne rozliczenie umowy pomiędzy zamawiającym a wykonawcą następuje po

Specyfikacja została sporządzona w systemie **SEKOspec** na podstawie standardowej specyfikacji technicznej opracowanej przez OWEOB Promocja Sp. z o.o.

dokonaniu odbioru pogwarancyjnego.

ROZLICZENIE WYKONAWCY Z ZAMAWIAJĄCYM NASTĄPI NA PODSTAWIE  
PODPISANEJ PRZEZ OBIE STRONY UMOWY.

## 10. DOKUMENTY ODNIESIENIA

### 10.1. Normy i wytyczne

1. PN-EN 13813:2003

Podkłady podłogowe oraz materiały do ich wykonania – Materiały – Właściwości i wymagania.

2. PN-EN 1504-3:2006

Wyroby i systemy do ochrony i napraw konstrukcji betonowych – Definicje, wymagania, sterowanie jakością i ocena zgodności – Część 3: Naprawy konstrukcyjne i niekonstrukcyjne.

3. PN-EN 206-1:2003, PN-EN 206-1:2003/Ap1:2004, PN-EN 206-1:2003/A1:2005, PN-EN 206-1:2003/A2:2006

Beton – Część 1: Wymagania, właściwości, produkcja i zgodność.

4. PN-EN 12004:2002, PN-EN 12004:2002/A1:2003

Kleje do płytek. Definicje i wymagania techniczne.

5. PN-EN 1308:1999

Kleje do płytek – Oznaczenie poślizgu.

6. PN-EN 1346:1999

Kleje do płytek – Oznaczenie czasu otwartego.

7. PN-EN 1347:1999

Kleje do płytek – Oznaczenie zwilżalności.

8. PN-EN 1348:1999, PN-EN 1348:1999/Ap1:2005

Kleje do płytek – Oznaczenie wytrzymałości na rozciąganie dla klejów cementowych.

9. PN-EN 12002:2005, PN-EN 12002:2005/Ap1:2005

Kleje do płytek – Oznaczanie odkształcenia poprzecznego cementowych klejów i zapraw do spoinowania.

10. PN-EN 13888:2004

Zaprawy do spoinowania płytek – Definicje i wymagania techniczne.

11. PN-EN 12808-2:2003

Zaprawy do spoinowania płytek – Część 2 – Oznaczanie odporności na ścieranie.

12. PN-EN 12808-3:2003

Zaprawy do spoinowania płytek – Część 3 – Oznaczanie wytrzymałości na ściskanie i zginanie.

13. PN-EN 12808-5:2003

Zaprawy do spoinowania płytek – Część 5 – Oznaczanie absorpcji wody.

14. PN-EN 1008:2004

Woda zarobowa do betonu. Specyfikacja pobierania próbek, badanie i ocena przydatności wody zarobowej do betonu, w tym wody odzyskanej z procesów produkcji betonu.

15. PN-EN 13139:2003, PN-EN 13139:2003/AC:2004

Kruszywa do zaprawy.

16. PN-EN 197-1:2002

Cement. Część 1: skład, wymagania i kryteria zgodności dotyczące cementów powszechnego użytku.

17. PN-EN 1542:2000

Wyroby i systemy do ochrony i napraw konstrukcji betonowych. Metody badań. Pomiar przyczepności przez odrywanie.

18. PN-EN 14411:2007(U)

Płytki i płyty ceramiczne – Definicje, klasyfikacja, charakterystyki i znakowanie.

19. PN-EN ISO 10545-6:1999

Płytki i płyty ceramiczne. Oznaczenie odporności na wgłębne ścieranie płytek nieszkliwionych.

20. PN-EN ISO 10545-7:2000

Płytki i płyty ceramiczne. Oznaczenie odporności na ścieranie powierzchni płytek szkliwionych.

21. PN-EN ISO 10545-13:1990, PN-EN ISO 10545-13:1990/ Ap1:2003

Płytki i płyty ceramiczne. Oznaczenie odporności chemicznej.

22. PN-EN ISO 10545-14:1999

Płytki i płyty ceramiczne. Oznaczenie odporności na płamienie.

23. PN-EN 101:1994

Płytki i płyty ceramiczne. Oznaczenie twardości powierzchni wg skali Mohsa.

Specyfikacja została sporządzona w systemie **SEKOspec** na podstawie standardowej specyfikacji technicznej opracowanej przez OWEOB Promocja Sp. z o.o.

24. PN-EN ISO 11600:2004  
Konstrukcje budowlane – Wyroby do uszczelniania – Klasyfikacja i wymagania dotyczące kitów.
25. PN-EN 26927:1998  
Budownictwo – Wyroby do uszczelniania. Kity – Terminologia.
26. PN-EN ISO 7389  
Konstrukcje budowlane – Wyroby do uszczelniania – Określanie powrotu elastycznego kitów.
27. PN-EN ISO 8339:2005 (U)  
Konstrukcje budowlane – Wyroby do uszczelniania – Kity – Określanie właściwości mechanicznych przy rozciąganiu.
28. PN-EN ISO 8340:2005 (U)  
Konstrukcje budowlane – Wyroby do uszczelniania – Kity – Określanie właściwości mechanicznych kitów przy stałym rozciąganiu.
29. PN-EN ISO 10590:2007  
Konstrukcje budowlane – Kity – Określanie właściwości mechanicznych kitów przy rozciąganiu, przy stałym wydłużeniu, po działaniu wody.
30. PN-EN ISO 10591:2007  
Konstrukcje budowlane – Kity – Określanie właściwości adhezji/kohezji kitów po działaniu wody.
31. PN-EN ISO 11432:2005 (U)  
Konstrukcje budowlane – Kity – Określanie odporności na ściskanie.
32. PN-B-30151:1997  
Kit tiokolowy.
33. PN-EN 13541-1:2002  
Wyposażenie basenów pływackich. Część 1. Ogólne wymagania bezpieczeństwa i metody badań.
34. PN-EN 998-1:2004  
Wymagania dotyczące zapraw do murów. Część 1. Zaprawa tynkarska.
35. PN-EN 520:2006  
Płyty gipsowo-kartonowe – Definicje, wymagania i metody badań.
36. PN-EN 13815:2008  
Wyroby gipsowe z dodatkiem włókien – Definicje, wymagania i metody badań.
37. PN-EN 13970:2006  
Elastyczne wyroby wodochronne – Wyroby asfaltowe do regulacji przenikania pary wodnej – Definicje i właściwości.
38. PN-EN 13984:2006  
Elastyczne wyroby wodochronne – Wyroby z tworzyw sztucznych i kauczuku do regulacji przenikania pary wodnej – Definicje i właściwości.
39. PN-EN 13162:2002  
Wyroby do izolacji cieplnej w budownictwie – Wyroby z wełny mineralnej (MW) produkowane fabrycznie – Specyfikacja.
40. PN-B-20132:2005  
Wyroby do izolacji cieplnej w budownictwie – Wyroby ze styropianu (EPS) produkowane fabrycznie. Zastosowania.
41. PN-EN 13164:2003  
Wyroby do izolacji cieplnej w budownictwie – Wyroby z polistyrenu ekstrudowanego (XPS) produkowane fabrycznie – Specyfikacja.
42. PN-EN 13165:2003  
Wyroby do izolacji cieplnej w budownictwie – Wyroby ze sztywnej pianki poliuretanowej (PUR) produkowane fabrycznie – Specyfikacja.
43. PN-EN 13170:2003  
Wyroby do izolacji cieplnej w budownictwie – Wyroby z ekspandowanego korka (ICB) produkowane fabrycznie – Specyfikacja.
44. ZUAT-15/IV.13/2002  
Wyroby zawierające cement przeznaczone do wykonywania powłok hydroizolacyjnych.
45. ZUAT-15/IV.19/2005  
Wyroby polimerowe. Emulsje przeznaczone do wykonywania powłok hydroizolacyjnych.
46. ZUAT-15/IV.16/2007  
Kity uszczelniające do izolacji wodochronnych w pomieszczeniach mokrych i w zbiornikach na wodę.

47. DIN 51130 :2004-06  
„Prüfung von Bodenbelägen; Bestimmung der rutschhemmenden Eigenschaft; Arbeitsräume und Arbeitsbereiche mit erhöhter Rutschgefahr; Begehungsverfahren; Schiefe Ebene”.
48. DIN 51097 1992-11  
Prüfung von Bodenbelägen; Bestimmung der rutschhemmenden Eigenschaft; Naßbelastete Barfußbereiche; Begehungsverfahren; Schiefe Ebene.
49. DIN 18560-1:2004  
Estriche im Bauwesen. Teil 1. Allgemeine Anforderungen, Prüfung und Ausführung.
50. DIN 18560-2:2004  
Estriche im Bauwesen. Teil 2. Estriche auf Dämmschichten (Schwimmende Estriche).
51. DIN 18560-2:2004  
Estriche im Bauwesen. Teil 3. Verbundestriche.
52. DIN 18560-4:2004  
Estriche im Bauwesen. Teil 4. Estriche auf Trennschicht.
53. Informationen über Calciumsulfatfließestriche (IGE, 1997).
54. Merkblatt 1: „Fliesestriche auf Calciumsulfatbasis in Feuchtraumen” [IGE/WTM, VI.2000].
55. Merkblatt 2: „Austrocknung von Fließestrichen auf Calciumsulfatbasis” [IGE/WTM/BDM, VI.2000].
56. Merkblatt 3: „Calciumsulfat-Fließestriche auf Fußbodenheizung” [IGE/WTM/BDM, VI.2000].
57. Merkblatt 4: „Beurteilung und Behandlung der Oberflächen von Calciumsulfat-Fließestrichen” [IGE/WTM, VI.2000].
58. Keramische Fliesen und Platten, Naturwerkstein und Betonwerkstein auf calciumsulfatgebundenen Estrichen” [ZDB, I.2000].
59. BGR 181 Fußböden in Arbeitsräumen und Arbeitsbereichen mit Rutschgefahr. Hauptverband der gewerblichen Berufsgenossenschaften, X.2003.
60. Bodenbeläge für naßbelastete Barfußbereiche. Bundesverband der Unfallkassen, VII. 1999.
61. Hinweise für die Ausführung Verbundabdichtungen mit Bekleidungen und Belägen aus Fliesen und Platten für den Innen- und Außenbereich. ZDB Merkblatt I.2005.
62. Richtlinie für Flexmörtel. Definition und Einsatzbereiche. Deutsche Bauchemie e.V. 2001.
63. Richtlinie für die Planung und Ausführung von Abdichtung von Bauteilen mit mineralischen Dichtungsschlämmen. Deutsche Bauchemie e.V. 2002.

## 10.2.Ustawy

- Ustawa z dnia 16 kwietnia 2004 r. o wyrobach budowlanych (Dz. U. z 2004 r. Nr 92, poz. 881).
- Ustawa z dnia 30 sierpnia 2002 r. o systemie zgodności (tekst jednolity Dz. U. z 2004 r. Nr 204, poz. 2087).
- Ustawa z dnia 11 stycznia 2001 r. o substancjach i preparatach chemicznych (Dz. U. z 2001 r. Nr 11, poz. 84 z późn. zmianami).

## 10.3.Rozporządzenia

- Rozporządzenie Ministra Infrastruktury z dnia 02.09.2004 r. w sprawie szczegółowego zakresu i formy dokumentacji projektowej, specyfikacji technicznych wykonania i odbioru robót budowlanych oraz programu funkcjonalno-użytkowego (Dz. U. z 2004 r. Nr 202, poz. 2072, zmiana Dz. U. z 2005 r. Nr 75, poz. 664).
- Rozporządzenie Ministra Infrastruktury z dnia 26.06.2002 r. w sprawie dziennika budowy, montażu i rozbiórki, tablicy informacyjnej oraz ogłoszenia zawierającego dane dotyczące bezpieczeństwa pracy i ochrony zdrowia (Dz. U. z 2002 r. Nr 108, poz. 953 z późniejszymi zmianami).
- Rozporządzenie Ministra Infrastruktury z dnia 11 sierpnia 2004 r. w sprawie sposobów deklarowania zgodności wyrobów budowlanych oraz sposobu znakowania ich znakiem budowlanym (Dz. U. z 2004 r. Nr 198, poz. 2041).
- Rozporządzenie Ministra Infrastruktury z 11 sierpnia 2004 r. w sprawie systemów oceny zgodności, wymagań, jakie powinny spełniać notyfikowane jednostki uczestniczące w ocenie zgodności oraz sposobu oznaczenia wyrobów budowlanych oznakowaniem CE (Dz. U. z 2004 r. Nr 195, poz. 2011).
- Rozporządzenie Ministra Infrastruktury z dnia 23 czerwca 2003 r. w sprawie informacji dotyczącej bezpieczeństwa i ochrony zdrowia oraz planu bezpieczeństwa i ochrony zdrowia

Specyfikacja została sporządzona w systemie **SEKOspec** na podstawie standardowej specyfikacji technicznej opracowanej przez OWEOB Promocja Sp. z o.o.

(Dz. U. z 2003 r. Nr 120, poz. 1126).

- Rozporządzenie Ministra Infrastruktury z dnia 12 kwietnia 2002 r. w sprawie warunków technicznych, jakim powinny odpowiadać budynki i ich usytuowanie (Dz. U. z 2002 r. Nr 75, poz. 690 z późn. zmianami).
- Rozporządzenie Ministra Zdrowia z dnia 3 lipca 2002 r. w sprawie karty charakterystyki substancji niebezpiecznej i preparatu niebezpiecznego (Dz. U. z 2002 r. Nr 140, poz. 1171, z późn. zmianami).
- Rozporządzenie Ministra Zdrowia z dnia 2 września 2003 r. w sprawie oznakowania opakowań substancji niebezpiecznych i preparatów niebezpiecznych (Dz. U. z 2003 r. Nr 173, poz. 1679, z późn. zmianami).

#### **10.4.Obwieszczenia**

Obwieszczenie Ministra Infrastruktury z dnia 5 lipca 2004 r. w sprawie wykazu mandatów udzielonych przez Komisję Europejską na opracowanie europejskich norm zharmonizowanych oraz wytycznych do europejskich aprobat technicznych, wraz z zakresem przedmiotowym tych mandatów (M.P. z 2004 r. Nr 32, poz. 571).

#### **10.5.Inne dokumenty i instrukcje**

- Warunki techniczne wykonania i odbioru robót budowlanych część C: zeszyt 4 Zabezpieczenia i izolacje zeszyt 4: Izolacje wodochronne tarasów (ITB, Warszawa 2004).
- Warunki techniczne technicznych wykonania i odbioru robót budowlanych, część C: zabezpieczenia i izolacje, zeszyt 6: Zabezpieczenia wodochronne pomieszczeń „mokrych” (ITB, 2005).
- Warunki techniczne wykowania i odbioru robót budowlanych część B: zeszyt 5 Okładziny i wykładziny z płytek ceramicznych (ITB, Warszawa 2004).
- Instrukcji nr 344/2007 – Zabezpieczenia wodochronne tarasów i balkonów (ITB, 2007).
- Warunki techniczne wykonania i odbioru robót budowlanych. Poradnik projektanta, kierownika budowy i inspektora nadzoru. Praca zbiorowa, Verlag Dashofer, Warszawa 2008 r.
- Maciej Rokieli – Poradnik Hydroizolacje w budownictwie. Wybrane zagadnienia w praktyce. Dom Wydawniczy MEDIUM, Warszawa 2006 r.
- Specyfikacja techniczna wykonania i odbioru robót budowlanych. Wymagania ogólne. Kod CPV 45000000-7. Wydanie II, OWEOB Promocja – 2005 r.
- Specyfikacja techniczna wykonania i odbioru robót budowlanych. Pokrywanie podłóg i ścian. Układanie płytek ceramicznych na podłogach i ścianach. Kod CPV 45430000. OWEOB Promocja – 2005 r.
- Specyfikacje techniczne wykonania i odbioru robót budowlanych. Okładziny ceramiczne i hydroizolacje balkonów. Promocja – 2007 r.
- Specyfikacje techniczne wykonania i odbioru robót budowlanych. Okładziny ceramiczne i hydroizolacje tarasów naziemnych. Promocja – 2007 r.
- Warunki techniczne wykonania i odbioru robót budowlanych, tom 1 część 4, wydanie Arkady – 1990 rok.
- Specyfikacja techniczna firmy Deitermann: Izolacja mineralna pod okładziną ceramiczną.
- Specyfikacja techniczna firmy Deitermann: Wysokoelastyczna izolacja mineralna pod płytkami.
- Specyfikacja techniczna firmy Schomburg: Mineralna, elastyczna izolacja wewnętrzna i zewnętrzna pod stałe obciążenie wodą AQUAFIN-2K wraz z taśmami z serii ASO-Dichtband-2000-S.

SZCZEGÓŁOWE SPECYFIKACJE TECHNICZNE  
WYKONANIA I OBIORU ROBÓT BUDOWLANYCH

## **MONTAŻ DRZWI I OKIEN (Kod CPV 45421100-5)**

### **ZAWARTOŚĆ:**

1. CZĘŚĆ OGÓLNA
2. WYMAGANIA DOTYCZĄCE WŁAŚCIWOŚCI MATERIAŁÓW
3. WYMAGANIA DOTYCZĄCE SPRZĘTU, MASZYN I NARZĘDZI
4. WYMAGANIA DOTYCZĄCE TRANSPORTU
5. WYMAGANIA DOTYCZĄCE WYKONANIA ROBÓT
6. KONTROLA JAKOŚCI ROBÓT
7. WYMAGANIA DOTYCZĄCE PRZEDMIARU I OBMARU ROBÓT
8. SPOSÓB ODBIORU ROBÓT
9. PODSTAWA ROZLICZENIA ROBÓT PODSTAWOWYCH, TYMCZASOWYCH I PRAC TOWARZYSZĄCYCH
10. DOKUMENTY ODNIESIENIA

Najważniejsze oznaczenia i skróty:

ST – Specyfikacja Techniczna

SST – Szczegółowa Specyfikacja Techniczna

ITB – Instytut Techniki Budowlanej

PZJ – Program Zabezpieczenia Jakości

Jednostka autorska, opracowanie edytorskie i rozpowszechnianie:

Ośrodek Wdrożeń Ekonomiczno-Organizacyjnych Budownictwa „Promocja” Sp. z o.o.

02-796 Warszawa, ul. Migdałowa 4, tel. (22) 24-25-400, fax (22) 24-25-401

[www.sekocenbud.pl](http://www.sekocenbud.pl) e-mail: [promocja@sekocenbud.pl](mailto:promocja@sekocenbud.pl)

ISBN 978-83-7617-053-4

Copyright by OWEOB PROMOCJA Sp. z o.o.

Wydanie 2, Warszawa 2011

Wszelkie prawa zastrzeżone!

Wykorzystanie treści niniejszej specyfikacji technicznej dozwolone jest wyłącznie do przygotowania dokumentacji budowlanej. Kopiowanie, przedrukowywanie i rozpowszechnianie całości lub fragmentów niniejszej publikacji w celach komercyjnych bez pisemnej zgody wydawcy zabronione.

## 1. CZĘŚĆ OGÓLNA

### 1.1. Nazwa nadana zamówieniu przez zamawiającego

TERMOMODERNIZACJA I MODERNIZACJA OGRZEWANIA W BUDYNKU OSP W SIERAKOWICACH PRZY UL. WIEJSKIEJ 67 NA DZ. NR 365/128.

### 1.2. Przedmiot SST

Przedmiotem niniejszej szczegółowej specyfikacji technicznej (SST) są wymagania dotyczące wykonania i odbioru montażu drzwi i okien w budynkach.

### 1.3. Zakres stosowania SST

Niniejsza specyfikacja techniczna (SST) jest dokumentem przetargowym i kontraktowym przy zleceniu i realizacji robót wymienionych w pkt. 1.1.

Odstępstwa od wymagań podanych w niniejszej specyfikacji mogą mieć miejsce tylko w przypadkach prostych robót o niewielkim znaczeniu, dla których istnieje pewność, że podstawowe wymagania będą spełnione przy zastosowaniu metod wykonania wynikających z doświadczenia oraz uznanych reguł i zasad sztuki budowlanej oraz przy uwzględnieniu przepisów bhp.

### 1.4. Zakres robót objętych SST

Specyfikacja dotyczy montażu drzwi i okien z PCW, aluminium oraz z drewna i obejmuje wykonanie następujących czynności:

- przygotowanie ościeży do wbudowania drzwi lub okien,
- usytuowanie i mocowanie drzwi lub okien w otworach,
- uszczelnienie i izolację oraz osadzenie parapetów i obróbek.

Przedmiotem specyfikacji jest także określenie wymagań odnośnie właściwości materiałów wykorzystywanych do montażu okien i drzwi oraz wymagań dotyczących wykonania i odbiorów robót montażowych.

### 1.5. Określenia podstawowe i definicje

Określenia podane w niniejszej Specyfikacji są zgodne z odpowiednimi normami, w szczególności PN-B-91000, oraz określeniami podanymi w ST „Wymagania ogólne” Kod CPV 45000000-7, pkt 1.4., a także zdefiniowanymi poniżej:

**Okno** – ruchoma lub stała część ściany zewnętrznej zapewniająca odpowiednią izolacyjność i przepuszczalność światła. Okno składa się z ościeżnicy i z jednego lub więcej oszklonych skrzydeł lub z samej oszklonej ościeżnicy.

**Ościeżnica** – rama służąca do zamocowania skrzydeł lub szyby i osadzenia wyrobu na stałe w otworze budowlanym.

**Krosno** – rama zastępująca ościeżnicę lub stanowiąca jej uzupełnienie od strony zewnętrznej. Grubość elementów krosna jest mniejsza od szerokości.

**Skrzydło** – ruchoma część okna (naświetla), drzwi lub wrót zamocowana w ościeżnicy, krośnie lub bezpośrednio w otworze budowlanym.

**Skrzydło prawe** – skrzydło, które w widoku od strony zawiasów ma zawiasy z prawej strony a po zamocowaniu w ościeżnicy (krośnie) lub bezpośrednio w otworze budowlanym, obrót jego przy zamykaniu jest zgodny z ruchem wskazówek zegara.

**Skrzydło lewe** – skrzydło, które w widoku od strony zawiasów ma zawiasy z lewej strony a po zamocowaniu w ościeżnicy (krośnie) lub bezpośrednio w otworze budowlanym, obrót jego przy zamykaniu jest przeciwny do ruchu wskazówek zegara.

**Drzwi balkonowe** – ruchoma część ściany mająca cechy konstrukcyjne okna, spełniająca jednocześnie funkcję okna i drzwi.

**Naświetle** – ruchoma lub stała część ściany, przepuszczająca światło pomiędzy pomieszczeniami. Naświetle składa się z ościeżnicy i oszklonego skrzydła lub z samej oszklonej ościeżnicy.

**Okno i drzwi balkonowe krosnowe** – okno i drzwi balkonowe mające jedną warstwę skrzydeł, w których zamiast ościeżnicy występuje krosno.

**Okno i drzwi balkonowe jednoramowe** – okno i drzwi balkonowe mające jedną warstwę skrzydeł, szklonych szybami zespolonymi.

**Okno i drzwi balkonowe zespolone** – okno i drzwi balkonowe mające dwie warstwy skrzydeł, w



którym skrzydło zewnętrzne i wewnętrzne połączone jest w jeden zespół.

**Okno i drzwi balkonowe skrzynkowe** – okno i drzwi balkonowe mające dwie warstwy skrzydeł, w którym na zewnętrznej stronie ościeżnicy jest umocowane krosno, umożliwiające otwieranie skrzydeł zewnętrznych do wewnątrz pomieszczenia.

**Okno i drzwi balkonowe półskrzynkowe** – okno i drzwi balkonowe mające dwie warstwy skrzydeł, w którym na zewnętrznej stronie progu i nadproża są umocowane krośniaki, umożliwiające otwieranie skrzydeł zewnętrznych do wewnątrz pomieszczenia.

**Okno i drzwi balkonowe ościeżnicowe (polskie)** – okno i drzwi balkonowe mające dwie warstwy skrzydeł, w którym skrzydła zewnętrzne otwierają się na zewnątrz a wewnętrzne do wewnątrz pomieszczenia.

**Okno i drzwi balkonowe jednodzielne** – okno i drzwi balkonowe, które w widoku między stojakami ościeżnicy ma jedno skrzydło.

**Okno i drzwi balkonowe dwudzielne** – okno i drzwi balkonowe, które w widoku między stojakami ościeżnicy ma dwa skrzydła umieszczone obok siebie.

**Okno trój- i wielodzielne** – okno, które w widoku między stojakami ościeżnicy ma trzy lub więcej skrzydeł umieszczonych obok siebie.

**Okno jednorzędowe** – okno, które w widoku między progiem i nadprożem ma jedno skrzydło lub jeden rząd skrzydeł.

**Okno dwu-, trój- i wielorzędowe (wielopoziomowe)** – okno, które w widoku między progiem i nadprożem ma dwa, trzy lub więcej rzędów skrzydeł umieszczonych nad sobą.

**Okno nieotwierane (stałe)** – okno, w którym szyby osadzone są bezpośrednio w ościeżnicy lub krośnie.

**Okno otwierane stałe** – okno zawierające jedno lub wiele skrzydeł otwieranych oraz nieotwierane szklone części.

**Okno i drzwi balkonowe rozwierane** – okno i drzwi balkonowe, w których skrzydła są otwierane przez ich obrót względem osi pionowej przechodzącej przez boczne krawędzie skrzydeł.

**Okno, naświetle uchylne** – okno, naświetle, w którym są skrzydła otwierane przez obrót względem osi poziomej, przechodzącej przez dolną krawędź skrzydła.

**Okno odchylnie** – okno, w którym skrzydła są otwierane przez obrót względem osi poziomej, przechodzącej przez górną krawędź skrzydła.

**Okno obrotowe** – okno, w którym skrzydła są otwierane przez obrót względem osi pionowej nie przechodzącej przez krawędzie skrzydła.

**Okno przechylne** – okno, w którym skrzydła są otwierane względem osi poziomej nie przechodzącej przez krawędzie skrzydła.

**Okno przesuwane** – ono, w którym skrzydła są otwierane przez przesunięcie w kierunku poziomym lub pionowym w płaszczyźnie równoległej do płaszczyzny ściany.

**Jednostka ładunkowa kontenerowa** – jednostka ładunkowa uformowana przy użyciu kontenera.

## 1.6. Ogólne wymagania dotyczące robót

Wykonawca robót jest odpowiedzialny za jakość ich wykonania oraz za zgodność z dokumentacją projektową, specyfikacjami technicznymi i poleceniami Inspektora nadzoru. Ogólne powszechnie stosowane wymagania dotyczące robót podano w SST „Wymagania ogólne” Kod CPV 45000000-7, pkt 1.5.

## 1.7. Dokumentacja montażu okien i drzwi

Montaż okien i drzwi należy wykonywać na podstawie dokumentacji, której wykaz oraz podstawy prawne sporządzenia podano w SST „Wymagania ogólne” Kod CPV 45000000-7, pkt 1.6.

## 2. WYMAGANIA DOTYCZĄCE WŁAŚCIWOŚCI MATERIAŁÓW

### 2.1. Ogólne wymagania dotyczące materiałów, ich pozyskiwania i składowania podano w SST „Wymagania ogólne” Kod CPV 45000000-7, pkt 2

Materiały stosowane przy montażu okien i drzwi, będące w myśl Ustawy o wyrobach budowlanych z dnia 16 kwietnia 2004 r. materiałami budowlanymi (Dz. U. Nr 92 poz. 881 z późniejszymi zmianami), wprowadzone do obrotu i stosowane w budownictwie na terytorium RP,

powinny mieć:

- oznakowanie znakiem CE co oznacza, że dokonano oceny ich zgodności ze zharmonizowaną normą europejską wprowadzoną do zbioru Polskich Norm, z europejską aprobatą techniczną lub krajową specyfikacją techniczną państwa członkowskiego Unii Europejskiej lub Europejskiego Obszaru Gospodarczego, uznaną przez Komisję Europejską za zgodną z wymaganiami podstawowymi, albo
  - oznakowanie znakiem budowlanym, co oznacza że są to wyroby nie podlegające obowiązkowemu oznakowaniu CE, dla których dokonano oceny zgodności z Polską Normą lub aprobatą techniczną, bądź uznano za „regionalny wyrób budowlany”, albo
  - deklarację zgodności z uznanymi regułami sztuki budowlanej wydaną przez producenta, jeżeli dotyczy ona wyrobu umieszczonego w wykazie wyrobów mających niewielkie znaczenie dla zdrowia i bezpieczeństwa określonym przez Komisję Europejską.
- Oznakowanie powinno umożliwiać identyfikację producenta i typu wyrobu, kraju pochodzenia oraz daty produkcji.

## 2.2. Rodzaje materiałów

Materiały i wyroby stosowane przy montażu okien i drzwi:

- okna i drzwi,
- obróbki,
- materiały uszczelniające,
- inne wyroby i materiały.

Wszystkie materiały do wykonania robót montażowych okien i drzwi powinny odpowiadać wymaganiom zawartym w dokumentach odniesienia (normach, aprobatkach technicznych, itp.).

### 2.2.1. Okna i drzwi

Okna i drzwi powinny posiadać właściwości eksploatacyjne określone i sklasyfikowane przez producenta zgodnie z PN-EN 14351-1+A1:2010.

Ponadto producent powinien określić materiał (materiały), z których okna i drzwi są wykonane, łącznie z wszelkimi zastosowanymi powłokami i/lub środkami ochronnymi. Ta zasada powinna być zrealizowana w odniesieniu do wszystkich elementów składowych, mających wpływ na trwałość wyrobów przy ich użytkowaniu, poprzez powołanie odpowiednich norm lub aprobat technicznych.

Producent powinien również podać informacje dotyczące konserwacji okien i drzwi oraz ich części podlegających wymianie.

Według PN-EN 14351-1+A1:2010 wymagane właściwości okien i drzwi powinny być określone zgodnie z zasadami podanymi w dokumentach odniesienia zestawionych w tablicy 1 i sklasyfikowane według tablicy 2.

**Tablica 1. Podstawy normatywne określania właściwości i klasyfikowania okien i drzwi**

Lp.	Rozdział / podrozdział PN-EN 14351-1 + A1:2010	Właściwość	Norma klasyfikacyjna <sup>a</sup>	Norma dotycząca metody badań lub obliczeń <sup>a</sup>	Typ badania <sup>b</sup>	Zakres bezpośredniego zastosowania
1.	4.2	Odporność na obciążenie wiatrem	EN 12210	EN 12211	Niszczące	–100% szerokości i wysokości ościeżnicy
2.	4.3	Odporność na obciążenie śniegiem	Informacja o wypełnieniu	Krajowe przepisy i/lub zalecenia	Obliczenie	–100% powierzchni całkowitej
3.	4.4.1	Reakcja na ogień	EN 13501-1	patrz EN 13501-1	Niszczące	Patrz EN 13501-1 i Załącznik H PN-EN 14351-1 + A1:2010
4.	4.4.2	Właściwości dotyczące oddziaływania ognia zewnętrznego	EN 13501-5	ENV 1187	Niszczące	Patrz ENV 1187
5.	4.5	Wodoszczelność	EN 12208	EN 1027	Nieniszczące	Od –100% do +50% powierzchni całkowitej próbki

Lp.	Rozdział / podrozdział PN-EN 14351-1 + A1:2010	Właściwość	Norma klasyfikacyjna <sup>a</sup>	Norma dotycząca metody badań lub obliczeń <sup>a</sup>	Typ badania <sup>b</sup>	Zakres bezpośredniego zastosowania
6.	4.6	Substancje niebezpieczne	Według wymagań w przepisach			
7.	4.7	Odporność na uderzenie	EN 13049	EN 13049	Niszczące	> powierzchni całkowitej próbki
8.	4.8	Nośność urządzeń zabezpieczających	Wartość progowa	EN 14609	Nieniszczące	-100% powierzchni całkowitej próbki
9.	4.11	Właściwości akustyczne	Wartości deklarowane	PN-EN ISO 10140-3 EN ISO 717-1	Nieniszczące lub wartości tabelaryczne	Patrz Załącznik B PN-EN 14351-1:2006 + A1:2010
10.	4.12	Przenikalność ciepła	Wartości deklarowane	EN ISO 10077-1:2006 Tablica F.1, Tablica F.3, Załącznik J, PN-EN 14351-1 + A1:2010	Wartości tabelaryczne	Wszystkie rozmiary
				EN ISO 10077-1 EN ISO 10077-1 oraz EN ISO 10077-2	Obliczenie	Powierzchnia całkowita ≤ 2,3 m <sup>2</sup> c,d Powierzchnia całkowita > 2,3 m <sup>2</sup> c
				EN ISO 12567-1 EN ISO 12567-2	Nieniszczące	Powierzchnia całkowita ≤ 2,3 m <sup>2</sup> c,d Powierzchnia całkowita > 2,3 m <sup>2</sup> c
11.	4.13	Właściwości związane z promieniowaniem (wypełnienie) <sup>e</sup>	Wartości deklarowane	EN 410 EN 13363-1 EN 13363-3	-	Wszystkie rozmiary
12.	4.14	Przepuszczalność powietrza	EN 12207	EN 1026	Nieniszczące	Od -100% do +50% powierzchni całkowitej próbki
				Załącznik I PN-EN 14351-1 + A1:2010	Wartości tabelaryczne	Wszystkie rozmiary
13.	4.16	Siły operacyjne <sup>f</sup>	EN 13115	EN 12046-1	Nieniszczące	-100% powierzchni całkowitej próbki
14.	4.17	Wytrzymałość mechaniczna	EN 13115	EN 12046-1 EN 14608 EN 14609	Niszczące lub nieniszczące (zależnie od wyniku)	-100% powierzchni całkowitej próbki
15.	4.18	Wentylacja	Wartości deklarowane	EN 13141-1	Nieniszczące	Taki sam projekt i rozmiary urządzeń wentylacyjnych
16.	4.19	Kuloodporność	EN 1522	EN 1523	Niszczące	g
17.	4.20	Odporność na wybuch	EN 13123-1 EN 13123-2	EN 13124-1 EN 13124-2	Niszczące	g
18.	4.21	Odporność na wielokrotne otwieranie i zamykanie	EN 12400	EN 1191	Niszczące	-100% powierzchni całkowitej próbki
19.	4.22	Zachowanie się między różnymi klimatami	Do opracowania	ENV 13420	Niszczące	Wszystkie rozmiary

Specyfikacja została sporządzona w systemie **SEKOspec** na podstawie standardowej specyfikacji technicznej opracowanej przez OWEOB Promocja Sp. z o.o.

Lp.	Rozdział / podrozdział PN-EN 14351-1 + A1:2010	Właściwość	Norma klasyfikacyjna <sup>a</sup>	Norma dotycząca metody badań lub obliczeń <sup>a</sup>	Typ badania <sup>b</sup>	Zakres bezpośredniego zastosowania
20.	4.23	Odporność na włamania	ENV 1627	ENV 1628 ENV 1629 ENV 1630	Niszczące <sup>b</sup>	Patrz ENV 1627

- <sup>a</sup> W pewnych przypadkach, w odpowiadającym podrozdziale, podano dodatkowe informacje, np. dotyczące powołań.
- <sup>b</sup> Badanie niszczące: Próbka może być użyta do kolejnego badania.  
Badanie niszczące: Próbka nie może być użyta do kolejnego badania.
- <sup>c</sup> Gdy wymagane jest szczegółowe obliczenie utraty ciepła z określonego budynku, producent powinien dostarczyć dokładne i prawidłowe, zbadane lub obliczone, wartości przenikalności cieplnej (wartości projektowe) dla rozpatrywanych rozmiarów (rozpatrywanego rozmiaru).
- <sup>d</sup> Pod warunkiem, że  $U_g$  (patrz EN 673)  $\leq 1,9 \text{ W}/(\text{m}^2 \cdot \text{K})$ , tekst „Powierzchnia całkowita  $\leq 2,3 \text{ m}^2$  <sup>c,d</sup>” zastępuje się tekstem „Wszystkie rozmiary <sup>c</sup>”.
- <sup>e</sup> Całkowita przenikalność energii słonecznej (współczynnik promieniowania słonecznego, wartość g) i przenikalność światła.
- <sup>f</sup> Wyłącznie okna uruchamiane ręcznie.
- <sup>g</sup> Dopóki nie będzie odnośnych norm i/lub wytycznych, warunki niesprecyzowane powinny być uzgodnione przez producenta i laboratorium badawcze.

**Tablica 2. Klasyfikacja właściwości eksploatacyjnych okien i drzwi**

Lp.	Rozdział / podrozdział PN-EN 14351-1 + A1:2010	Właściwość / wielkość / miara	Klasyfikacja / wartość									Klasa / deklarowana wartość		
1	4.2	<b>Odporność na obciążenie wiatrem</b>	npd	<b>1</b>	<b>2</b>	<b>3</b>	<b>4</b>	<b>5</b>	<b>E<sub>xxxx</sub></b>					
		Ciśnienie próbne P <sub>1</sub> (Pa)		(400)	(800)	(1200)	(1600)	(2000)	(>2000)					
2	4.2	<b>Odporność na obciążenie wiatrem</b>	npd	<b>A</b>			<b>B</b>			<b>C</b>				
		Ugięcie ramy		(≤ 1/150)			(≤ 1/200)			(≤ 1/300)				
3	4.3	<b>Odporność na obciążenie śniegiem i obciążenie trwałe</b>	npd	Deklarowana informacja o wypełnieniu (np. rodzaj i grubość szkła)										
4	4.4.1	<b>Reakcja na ogień</b>	npd	<b>F</b>	<b>E</b>	<b>D</b>	<b>C</b>	<b>B</b>	<b>A2</b>	<b>A1</b>				
	4.4.2	<b>Właściwości związane z oddziaływaniem ognia zewnętrznego</b>	npd	patrz EN 13501-5										
5	4.5	<b>Wodoszczelność</b>	npd	<b>1 A</b>	<b>2 A</b>	<b>3 A</b>	<b>4 A</b>	<b>5 A</b>	<b>6 A</b>	<b>7 A</b>	<b>8 A</b>	<b>9 A</b>	<b>E<sub>xxx</sub></b>	
		Nieosłonięte (A) Ciśnienie próbne (Pa)		(0)	(50)	(100)	(150)	(200)	(250)	(300)	(450)	(600)	(>600)	
6	4.5	<b>Wodoszczelność</b>	npd	<b>1 B</b>	<b>2 B</b>	<b>3 B</b>	<b>4 B</b>	<b>5 B</b>	<b>6 B</b>	<b>7 B</b>				
		Osłonięte (B) Ciśnienie próbne (Pa)		(0)	(50)	(100)	(150)	(200)	(250)	(300)				
7	4.6	<b>Substancje niebezpieczne</b>	npd	Jak wymagane w regulacjach prawnych										
8	4.7	<b>Odporność na uderzenie</b>	npd	<b>200</b>	<b>300</b>	<b>450</b>	<b>700</b>	<b>950</b>						
		Wysokość spadania (mm)												
9	4.8	<b>Nośność urządzeń zabezpieczających</b>	npd <sup>a</sup>	Wartość progowa										
10	4.11	<b>Właściwości akustyczne</b>	npd	Wartości deklarowane										
		Izolacyjność akustyczna $R_w$ (C; $C_{tr}$ ) (dB)												
11	4.12	<b>Przenikalność cieplna</b>	npd	Wartość deklarowana										
		$U_w$ (W/m <sup>2</sup> *K)												
12	4.13	<b>Właściwości związane z promieniowaniem</b>	npd	Wartość deklarowana										
		Współczynnik promieniowania słonecznego (g)												
Lp.	Rozdział / podrozdział PN-EN 14351-1 + A1:2010	Właściwość / wielkość / miara	Klasyfikacja / wartość									Klasa / deklarowana wartość		

13	4.13	<b>Właściwości związane z promieniowaniem</b>	npd	Wartość deklarowana				
		Przenikalność światła ( $\tau_v$ )						

14	4.14	<b>Przepuszczalność powietrza</b>	npd	<b>1</b>	<b>2</b>	<b>3</b>	<b>4</b>	
		Max. ciśnienie próbne (Pa) Referencyjna przepuszczalność powietrza przy 100 Pa ( $m^3/h \cdot m^2$ ) lub ( $m^3/h \cdot m$ )		(150) (50 lub 12,50)	(300) (27 lub 6,75)	(600) (9 lub 2,25)	(600) (3 lub 0,75)	

15	4.16	<b>Siły operacyjne<sup>b</sup></b>	npd	<b>1</b>	<b>2</b>			
----	------	------------------------------------	-----	----------	----------	--	--	--

16	4.17	<b>Wytrzymałość mechaniczna</b>	npd	<b>1</b>	<b>2</b>	<b>3</b>	<b>4</b>	
----	------	---------------------------------	-----	----------	----------	----------	----------	--

17	4.18	<b>Wentylacja</b>	npd	Wartości deklarowane				
		EkspONENTA przepływu powietrza <i>n</i> Charakterystyka przepływu <i>K</i> Natężenie przepływu powietrza						

18	4.19	<b>Kuloodporność</b>	npd	<b>FB1</b>	<b>FB2</b>	<b>FB3</b>	<b>FB4</b>	<b>FB5</b>	<b>FB6</b>	<b>FB7</b>	<b>FSG</b>	
----	------	----------------------	-----	------------	------------	------------	------------	------------	------------	------------	------------	--

19	4.20.1	<b>Odporność na wybuch</b>	npd	<b>EPR1</b>	<b>EPR2</b>	<b>EPR3</b>	<b>EPR4</b>	
		Rura uderzeniowa						

20	4.20.2	<b>Odporność na wybuch</b>	npd	<b>EXR1</b>	<b>EXR2</b>	<b>EXR3</b>	<b>EXR4</b>	<b>EXR5</b>	
		Próba poligonowa							

21	4.21	<b>Odporność na wielokrotne otwieranie i zamykanie</b>	npd	<b>5 000</b>	<b>10 000</b>	<b>20 000</b>	
		Liczba cykli					

22	4.22	<b>Zachowanie się między różnymi klimatami</b>	npd	(Do opracowania)				
----	------	--	-----	------------------	--	--	--	--

23	4.23	<b>Odporność na włamanie</b>	npd	<b>1</b>	<b>2</b>	<b>3</b>	<b>4</b>	<b>5</b>	<b>6</b>	
----	------	------------------------------	-----	----------	----------	----------	----------	----------	----------	--

UWAGA 1 npd – osiągi nie określone.  
UWAGA 2 Liczby w nawiasach podano dla informacji.

<sup>a</sup> Jedynie jeżeli w wyrobie nie występuje (występują) urządzenie (urządzenia) zabezpieczające.

<sup>b</sup> Dotyczy wyłącznie okien uruchamianych ręcznie.

**Rozwiązania materiałowo-konstrukcyjne wraz z wymaganiami jakościowymi, parametry techniczne oraz właściwości eksploatacyjne wbudowywanych okien i drzwi powinny być zgodne z dokumentacją projektową.**

### 2.2.2. Obróbki

Parapety zewnętrzne oraz wewnętrzne, a także obróbki progów drzwi i/lub materiały, z których wyroby są wykonywane powinny spełniać wymagania dokumentacji projektowej oraz odpowiednich norm lub aprobat technicznych.

### 2.2.3. Materiały uszczelniające

Do wykonywania uszczelnień między oknem lub drzwiami a ścianą mogą być stosowane, w zależności od rodzaju uszczelnienia (zewnętrzne, środkowe – izolacja termiczna, wewnętrzne), materiały zestawione w tablicy 3.

**Tablica 3. Materiały uszczelniające i izolacyjne stosowane do wypełniania szczelin między oknem lub drzwiami a ościeżem**

Warstwa zewnętrzna (uszczelnienie)	Warstwa środkowa (izolacja termiczna)	Warstwa wewnętrzna (uszczelnienie)
Impregnowana taśma rozprężna paroprzepuszczalna Folia paroprzepuszczalna Folia elastyczna paroprzepuszczalna Kit trwale elastyczny	Pianka poliuretanowa jednoskładnikowa Pianka poliuretanowa dwuskładnikowa Wełna mineralna	Folia do okien paroszczelna Kit trwale elastyczny Impregnowana taśma rozprężna paroszczelna Taśma butylowa do okien

Wymienione materiały nie mogą wydzielać szkodliwych substancji oraz wchodzić w reakcje chemiczne z otaczającymi je elementami i zmieniać właściwości pod wpływem temperatury.

Stosowane materiały uszczelniające powinny być zgodne z rozwiązaniami przyjętymi w dokumentacji projektowej a także spełniać wymagania odpowiednich norm lub aprobat technicznych oraz zalecenia (wytyczne) producenta okien lub drzwi balkonowych.

### 2.2.4. Inne wyroby i materiały

Przy montażu okien i/lub drzwi stosuje się także inne wyroby i materiały:

- elementy mocujące okno/drzwi w ościeżu:
  - kołki rozporowe (dyble),
  - kotwy,
  - śruby, wkręty,
- elementy podporowe i dystansowe:
  - klocki, belki drewniane,
  - podkładki, kątowniki stalowe,
- elementy wykończeniowe:
  - listwy maskujące połączenia okien w zestawy,
  - kątowniki, ćwierćwałki i listwy maskujące połączenie styku ramy i tynku ościeża.

Stosowane materiały i wyroby inne powinny być zgodne z rozwiązaniami przyjętymi w dokumentacji projektowej, a także spełniać wymagania odpowiednich norm lub aprobat technicznych oraz zalecenia (wytyczne) producenta okien lub drzwi.

Elementy mocujące powinny być dostosowane do rodzaju ściany (monolityczna, warstwowa) oraz rodzaju okien i sposobu ich mocowania.

## 2.3. Warunki przyjęcia na budowę materiałów i wyrobów do montażu okien i drzwi

Wyroby i materiały do montażu okien i drzwi mogą być przyjęte na budowę, jeśli spełniają następujące warunki:

- są zgodne z ich wyszczególnieniem i charakterystyką podaną w dokumentacji projektowej i niniejszej specyfikacji technicznej,
- każda jednostka ładunkowa lub partia okien i drzwi balkonowych luzem jest zaopatrzona w etykietę identyfikacyjną,
- wyroby i materiały konfekcjonowane są właściwie opakowane, firmowo zamknięte (bez oznak naruszenia zamknięcia) i oznakowane w sposób umożliwiający ich pełną identyfikację (pełna nazwa wyrobu, ewentualnie nazwa handlowa oraz symbol handlowy wyrobu),
- spełniają wymagane właściwości wskazane odpowiednimi dokumentami odniesienia,
- producent dostarczył dokumenty świadczące o dopuszczeniu do obrotu i powszechnego lub jednostkowego zastosowania wyrobów oraz karty techniczne (katalogowe) wyrobów lub firmowe wytyczne (zalecenia) stosowania wyrobów,

- spełniają wymagania wynikające z ich terminu przydatności do użycia (termin zakończenia montażu okien i drzwi balkonowych powinien się kończyć przed zakończeniem terminów przydatności do stosowania odpowiednich wyrobów).

**Przyjęcie wyrobów i materiałów na budowę powinno być potwierdzone wpisem do dziennika budowy lub protokołem przyjęcia materiałów.**

#### 2.4. Warunki przechowywania materiałów i wyrobów do montażu okien i drzwi

Okna i drzwi z drewna i tworzyw sztucznych należy przechowywać zgodnie z wymaganiami normy PN-B-05000, a aluminiowe zgodnie z wymaganiami określonymi przez ich producenta.

Okna i drzwi, z wyjątkiem wyrobów uformowanych w jednostki ładunkowe kontenerowe, należy przechowywać w magazynach półotwartych lub zamkniętych, suchych i przewiewnych, zabezpieczonych przez opadami atmosferycznymi.

Pozostałe wyroby i materiały powinny być przechowywane i magazynowane zgodnie z odpowiednimi instrukcjami producentów oraz wymaganiami właściwych dokumentów odniesienia tj. norm bądź aprobat technicznych.

Pomieszczenie magazynowe do przechowywania opakowanych pozostałych wyrobów i materiałów powinno być kryte, suche oraz zabezpieczone przez zawilgoceniem, opadami atmosferycznymi, przemarznięciem i przed działaniem promieni słonecznych.

Wyroby konfekcjonowane powinny być przechowywane w oryginalnych, zamkniętych opakowaniach, w temperaturze powyżej +5°C a poniżej +35°C.

Podłogi we wszystkich pomieszczeniach magazynowych powinny być utwardzone, poziome, równe. Dopuszcza się w pomieszczeniach magazynowych półotwartych stosowanie nieutwardzonego podłoża, ale wówczas okna i/lub drzwi balkonowe należy ustawiać na legarach ułożonych równolegle do siebie. Wysokość legarów powinna wynosić co najmniej 15 cm. Okna i/lub drzwi balkonowe należy ustawiać w odległości co najmniej 1,0 m od czynnych urządzeń grzewczych. Należy je przechowywać w jednej lub kilku warstwach w sposób zabezpieczający je przed uszkodzeniami, przy zachowaniu warunków bezpieczeństwa. W zależności od stopnia wykończenia powierzchni okien i drzwi balkonowych oraz rodzaju podłoża w magazynie, wyroby należy przechowywać zgodnie z zasadami podanymi w tabelicy 4.

**Tablica 4. Sposoby przechowywania okien i drzwi w zależności od stopnia wykończenia powierzchni wyrobów oraz rodzaju podłoża w magazynie**

Lp.	Rodzaj podłoża w magazynie	Rodzaje wyrobów				
		okna i drzwi drewniane			okna i drzwi z tworzyw sztucznych	
		gruntowane	jedenkrotnie malowane i ostatecznie wykończone			
			sposób pakowania			
		pojedynczo	w pakietach	pojedynczo	w paletach słupkowych	
1	2	3	4	5	6	7
1.	Podłoże nieutwardzone (na legarach)	W jednej warstwie na progu ościeżnicy	Na progu ościeżnicy; okna w warstwach do łącznej wysokości 2 m, drzwi balkonowe w jednej warstwie	–	W jednej warstwie na progu ościeżnicy	–
2.	Podłoże utwardzone			Na legarach w dwóch lub trzech warstwach		W dwóch lub trzech warstwach

Sposób przechowywania okien i drzwi aluminiowych powinien być zgodny z wymaganiami ich producenta.

### 3. WYMAGANIA DOTYCZĄCE SPRZĘTU, MASZYN I NARZĘDZI

#### 3.1. Ogólne wymagania dotyczące sprzętu podano w SST „Wymagania ogólne” Kod CPV 45000000-7, pkt 3

#### 3.2. Sprzęt i narzędzia do montażu okien i drzwi

Specyfikacja została sporządzona w systemie **SEKOspec** na podstawie standardowej specyfikacji technicznej opracowanej przez OWEOB Promocja Sp. z o.o.



Montaż okien i drzwi nie wymaga stosowania specjalistycznego sprzętu.

Wykonawca jest zobowiązany do używania takich narzędzi i sprzętu, które nie spowodują niekorzystnego wpływu na jakość materiałów i wykonywanych robót oraz będą przyjazne dla środowiska, a także bezpieczne dla brygad roboczych wykonujących montaż okien i drzwi balkonowych. Przy doborze narzędzi i sprzętu należy uwzględnić wymagania producenta stosowanych materiałów i wyrobów.

Przy montażu okien i drzwi należy wykorzystywać odpowiednie narzędzie, elektronarzędzia i sprzęt do:

- a) sprawdzania wymiarów i płaszczyzn,
- b) wiercenia otworów oraz ustawienia i zamocowania okien lub drzwi balkonowych w ościeżach,
- c) transportu technologicznego wyrobów,
- d) wykonywania montażu na wysokości wymagającej użycia rusztowań.

#### **4. WYMAGANIA DOTYCZĄCE TRANSPORTU**

##### **4.1. Ogólne wymagania dotyczące transportu podano w SST „Wymagania ogólne” Kod CPV 45000000-7, pkt 4**

##### **4.2. Wymagania szczegółowe dotyczące środków transportu**

Wyroby i materiały do montażu okien i drzwi mogą być przewożone jednostkami samochodowymi, kolejowymi i wodnymi.

Wymagania dotyczące środków transportu oraz zasady ładowania i zabezpieczania okien i drzwi w środkach transportu powinny być zgodne z wymogami podanymi w normie PN-B-0500 oraz z wytycznymi (zaleceniami) producenta.

Warunki transportu pozostałych wyrobów i materiałów powinny być zgodne z wymaganiami norm przedmiotowych dotyczących tych wyrobów i wytycznymi (zaleceniami) producenta.

##### **4.3. Zasady ładowania okien i drzwi na środki transportu**

###### **4.3.1. Ładowanie okien i drzwi w transporcie drogowym**

Wyroby należy ustawiać **w jednej warstwie**, pionowo w rzędach tak, aby płaszczyzny skrzydeł były równoległe do podłużnej osi pojazdu, z tym że okna – na progach ościeżnic, drzwi balkonowe – na stojakach ościeżnic. Wyroby nieszkłone, w których elementy okuć zamykających wystają ponad powierzchnię skrzydła, należy przesunąć względem siebie o szerokość skrzydła okiennego.

###### **4.3.2. Ładowanie okien i drzwi balkonowych w transporcie kolejowym i wodnym**

Wyroby należy ustawiać pionowo w rzędach tak, aby płaszczyzny skrzydeł były równoległe do podłużnej osi wagonu (środka pływającego), z tym że:

- a) okna – na progach ościeżnic,
- b) drzwi:
  - o wysokości ościeżnicy mniejszej od wysokości bocznych ścian wagonu na progu ościeżnicy,
  - o wysokości ościeżnicy większej od wysokości bocznych ścian wagonu na stojaku ościeżnicy.

Wyroby nieszkłone, w których okucia zamykające wystają ponad powierzchnię skrzydła, należy przesunąć względem siebie o szerokość ramiaka skrzydła.

Zaleca się ładowanie wyrobów w dwóch lub trzech warstwach pod warunkiem, że wysokość bloku nie może przekroczyć wysokości bocznych ścian wagonu.

##### **4.4. Zasady zabezpieczania okien i drzwi w środkach transportowych**

Ustawione wyroby w środkach transportowych należy łączyć w bloki. Połączenia powinny zapewniać stabilność i zwartość ładunku oraz zabezpieczać go przed przemieszczaniem i uszkodzeniem wyrobów. Wyroby należy zabezpieczać przez:

- a) ściśle ich ustawienie w rzędach,
- b) wypełnienie wolnych przestrzeni w rzędach elementami rozpierającymi,
- c) usztywnienie rzędów za pomocą elementów mocujących i rozpierających,
- d) łączenie rzędów w bloki w transporcie kolejowym i wodnym za pomocą rozpór a w transporcie drogowym za pomocą elementów mocujących,
- e) usztywnienie bloków za pomocą progów,

f) ustawienie w przestrzeni międzydrzwiowej w wagonach wyrobów w ten sposób, aby nie blokowały drzwi.

W przypadku ładowania wyrobów dwuwarstwowo, górną warstwę należy zabezpieczyć podobnie jak dolną.

## **5. WYMAGANIA DOTYCZĄCE WYKONANIA ROBÓT**

### **5.1. Ogólne zasady wykonania robót podano w SST „Wymagania ogólne” Kod CPV 45000000-7, pkt 5**

#### **5.2. Warunki przystąpienia do montażu okien i drzwi**

Do montażu okien i drzwi można przystąpić po ukończeniu robót stanu surowego, przykryciu budynku i zakończeniu większości robót mokrych (tynki, wylewki).

Osadzenie okien przed zakończeniem robót mokrych jest możliwe przy zapewnieniu odpowiednich warunków cieplno-wilgotnościowych w pomieszczeniach.

W przypadku okien drewnianych należy nie dopuścić do ich zawilgocenia na skutek wilgotności względnej powietrza w pomieszczeniach (kondensacji pary wodnej na elementach okien). Wymagane jest więc sprawdzenie stanu wilgotności powietrza i zapewnienie systematycznego wietrzenia pomieszczeń.

W ścianach z ociepleniem zewnętrznym okna i drzwi należy wbudowywać przed wykonaniem ocieplenia.

Przed przystąpieniem do montażu okien i/lub drzwi należy sprawdzić:

- prawidłowość wykonania ścian,
- rodzaj, stan wykończenia i prawidłowość wykonania ościeży,
- zgodność wymiarów otworów z wymiarami podanymi w dokumentacji projektowej,
- czy wymiary okien i drzwi balkonowych oraz otworów umożliwiają prawidłowe ustawienie i podparcie okien z zachowaniem właściwej szerokości szczeliny na obwodzie pomiędzy ościeżem a ościeżnicą.

#### **5.3. Ogólne zasady montażu okien i drzwi**

##### **5.3.1. Usytuowanie okna / drzwi w ościeżu**

- Okno i/lub drzwi należy sytuować w ościeżu tak, aby nie powstały mostki termiczne, prowadzące do skraplania się pary wodnej na wewnętrznej stronie ościeżnicy lub powierzchni ościeża.

Na wewnętrznych powierzchniach ościeża powinna się utrzymywać temperatura wyższa o minimum 1 °C od temperatury punktu rosy.

Jeżeli nie jest znany przebieg izoterm, należy stosować ogólne zasady usytuowania okien:

- w ścianie jednowarstwowej – w połowie grubości ściany,
  - w ścianie warstwowej z ociepleniem wewnętrznym – w strefie umieszczenia izolacji termicznej,
  - w ścianie z ociepleniem zewnętrznym – przy zewnętrznej krawędzi ściany z dosunięciem do warstwy ocieplenia.
- W przypadku ościeży z węgarkami okna lub drzwi balkonowe powinny być usytuowane tak, by węgarek zaśniał stojaki i nadproże ościeżnicy na szerokość nie większą niż połowa szerokości kształtownika ościeżnicy.

##### **5.3.2. Zasady ustawienia okna / drzwi w otworze**

- Ustawienie okien / drzwi powinno zapewniać:
  - luz (szczelinę) pomiędzy otworem w ścianie a wyrobem, pozwalający na zmiany wymiarów okna / drzwi pod wpływem temperatury, wilgotności oraz ruchu konstrukcji budynku nieograniczające funkcjonalności okna / drzwi,
  - miejsce dla klocków dystansowych i podporowych.

Do podpierania progu ościeżnicy okien / drzwi stosuje się zgodnie z wytycznymi ich producenta klocki lub belki drewniane (czasami elementy poszerzające, o ile takie są przewidziane w dokumentacji producenta) oraz kątowniki bądź kotwy stalowe.

Do ustawienia okna w otworze służą klocki podporowe i dystansowe.

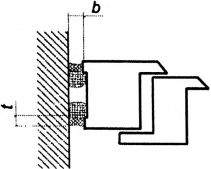
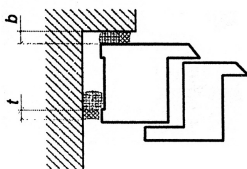
Klocki podporowe i dystansowe powinny być tak rozmieszczone, aby była zapewniona możliwość odkształcania się kształtowników okien.

**Zamocowanie okien przy użyciu tylko kołków rozporowych, śrub lub kotew, bez zastosowania klocków podporowych, jest niewystarczające do przenoszenia obciążenia.**

Klocki dystansowe, służące do ustalenia pozycji okna w otworze, po zamocowaniu ościeżnicy powinny być usunięte, nie należy natomiast usuwać klocków podporowych.

- Minimalne wymiary szczelin między ramą ościeżnicy a ościeżem umożliwiające konieczne odkształcanie się kształtowników okien lub drzwi balkonowych podane są w tabelicy 5 i 6, zgodnie z pkt. 4.2.2. Warunków technicznych wykonania i odbioru robót budowlanych. Część B – Roboty wykończeniowe, zeszyt 6 „Montaż okien i drzwi balkonowych”, wydanie ITB – 2011 rok.

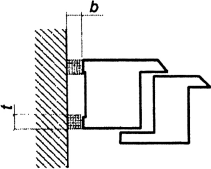
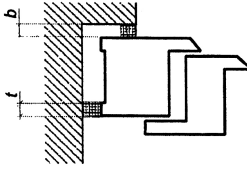
**Tablica 5. Minimalna szerokość szczelin między ramą ościeżnicy a ościeżem przy uszczelnieniach kitami elastycznymi\***

Rodzaj kształtowników	Ościeże bez węgarka				Ościeże z węgarkiem		
	 						
	Długość elementów (m)						
	do 1,5	do 2,5	do 3,5	do 4,5	do 2,5	do 3,5	do 4,5
Minimalna szerokość szczeliny – b (mm)							
PVC białe	10	15	20	25	10	10	15
PVC z warstwą PMMA (barwione w masie)	15	20	25	30	10	15	20
PVC z warstwą PMMA	10	10	15	20	10	10	15
Aluminiowe z przekładką termiczną (koloru jasnego)	10	10	15	20	10	10	15
Aluminiowe z przekładką termiczną (koloru ciemnego)	10	15	20	25	10	10	15
Drewniane	10	10	10	10	10	10	10

\* Materiał uszczelniający powinien wykazywać się odkształcalnością 25%.

Przy wykonywaniu uszczelnień z kitów trwale elastycznych należy przestrzegać zasady, że głębokość warstwy uszczelnienia  $t$  powinna odpowiadać połowie szerokości szczeliny  $b$  i wynosić nie mniej niż 6 mm.

**Tablica 6. Minimalna szerokość szczelin między ramą ościeżnicy a ościeżem przy uszczelnieniach impregnowanymi taśmami rozprężnymi\***

Rodzaj kształtowników	Ościeże bez węgarka				Ościeże z węgarkiem		
	 						
	Długość elementów (m)						
	do 1,5	do 2,5	do 3,5	do 4,5	do 2,5	do 3,5	do 4,5
Minimalna szerokość szczeliny – b (mm)							
PVC białe	8	8	10	10	8	8	8

Specyfikacja została sporządzona w systemie **SEKOspec** na podstawie standardowej specyfikacji technicznej opracowanej przez OWEOB Promocja Sp. z o.o.

PVC z warstwą PMMA (barwione w masie)	8	10	10	12	8	8	8
PVC z warstwą PMMA	8	8	8	10	8	8	8
Aluminiowe z przekładką termiczną (koloru jasnego)	8	8	10	10	8	8	8
Aluminiowe z przekładką termiczną (koloru ciemnego)	8	8	10	10	8	8	8
Drewniane	8	8	8	8	6	8	8
* Głębokość uszczelnienia <b>f</b> należy dopasować w zależności od jego szerokości <b>b</b> z producentem taśm uszczelniających.							

Maksymalny wymiar szczeliny między ościeżnicą okienną a ościeżem nie powinien przekraczać 40 mm. Przy stosowaniu pianek jednoskładnikowych wymiar ten powinien wynosić maksymalnie 30 mm.

Dopuszczalne odchyłki pionowe i poziome ustawienia okna w otworze przy długości elementu do 3,0 m powinny wynosić do 1,5 mm/m i nie więcej niż 3 mm łącznie.

Przy elementach o większych wymiarach, występujące odchyłki nie mogą mieć negatywnego wpływu na funkcjonalność okien lub drzwi balkonowych.

### 5.3.3. Zasady mocowania okna/drzwi w ościeżu

- Mocowanie powinno być wykonane w taki sposób, aby przewidywalne obciążenia zewnętrzne były przenoszone za pośrednictwem łączników na konstrukcję budynku, a funkcjonalność okien była zachowana, tzn. ruch skrzydeł okiennych przy otwieraniu i zamykaniu był płynny.

Zamocowania powinny być rozmieszczone na całym obwodzie ościeżnicy.

- Do mocowania okien w ścianie budynku – w zależności od rodzaju ściany (monolityczna, warstwowa) i sposobu mocowania stosuje się kołki rozporowe/dyble, kotwy i śruby/wkręty.

**Pianki poliuretanowe i tym podobne materiały izolacyjne nie służą do mocowania okien, a wyłącznie do uszczelnienia i ocieplenia szczeliny między oknem a ścianą.**

- Kołki rozporowe/dyble stosuje się do betonu, muru z cegły dziurawki, pustaków ceramicznych i cementowych, gazobetonu, kamienia naturalnego itp.
- Śruby mogą być stosowane do mocowania ościeżnic do betonu, cegły pełnej, cegły silikatowej, cegły dziurawki, betonu lekkiego, drewna itp. Należy stosować śruby dostosowane do materiału ościeży.
- Kotwy budowlane powinny być stosowane wszędzie tam, gdzie odstęp ościeżnicy jest zbyt duży do stosowania dybli, np. przy mocowaniu dolnym (progowym) lub w rozwiązaniach ścian warstwowych.
- W przypadku okien aluminiowych z kształtowników z przekładkami termicznymi ww. łączniki mocowane są do komory wewnętrznej kształtownika lub w osi zintegrowanego profilu za pośrednictwem podkładki metalowej, wykluczającej przenoszenie obciążeń na przekładki termiczne z tworzyw sztucznych.
- Okna wysunięte całkowicie lub częściowo przed lico ściany zewnętrznej mocuje się przy użyciu kotew lub kątowników stalowych bądź za pomocą systemowych konsoli stalowych.

### 5.3.4. Uszczelnienie i izolacja połączenia okna/drzwi ze ścianą

Uszczelnienie powinno zabezpieczyć szczeliny między oknem a ościeżem przed wnikaniem wody opadowej od strony zewnętrznej oraz wilgoci z powietrza przenikającego z pomieszczenia od strony wewnętrznej.

Przy wykonywaniu uszczelnienia należy przestrzegać zaleceń (wytycznych) producenta materiałów uszczelniających, dotyczących:

- zgodności chemicznej stykających się ze sobą materiałów,
- oczyszczenia powierzchni przylegania,
- zagruntowania powierzchni przylegania (w zależności od rodzaju materiału),
- wymagań w zakresie wilgotności i temperatury powietrza.

Uszczelnienie okien na obwodzie składa się z trzech warstw: wewnętrznej, środkowej i zewnętrznej.

**Warstwa wewnętrzna** to uszczelnienie wykonane z materiałów paroszczelnych w formie taśm, folii uszczelniających, kitów trwale elastycznych (silikonów) nieprzepuszczających powietrza i pary wodnej.

Uszczelnienie to powinno nie dopuszczać do przenikania pary wodnej z pomieszczenia do szczeliny między oknem a ścianą budynku, a tym samym zapobiegać wykraplaniu się pary wodnej w szczelinie między oknem a ościeżem (tj. w miejscach o temperaturze niższej od temperatury punktu rosy).

Paroszczelność uszczelnienia po stronie wewnętrznej okna powinna być wyższa niż po stronie zewnętrznej. Przestrzeganie tej zasady umożliwia dyfuzję pary wodnej z połączenia na zewnątrz budynku.

Uszczelnienie powinno być trwałe i nie może wchodzić w reakcje chemiczne z otaczającymi je materiałami.

**Warstwa środkowa** to izolacja termiczna wykonywana z pianki wypełniającej (np. pianki poliuretanowej) lub mineralnych materiałów izolacyjnych (np. wełny), które zapewniają izolację termiczną i akustyczną połączenia okna z ościeżami.

Szczelina między ościeżnicą a ościeżem powinna być całkowicie wypełniona warstwą izolacji termicznej.

Pianki stosowane do wypełnienia połączeń (zaleca się pianki dwuskładnikowe o kontrolowanym spienianiu) nie mogą wchodzić w reakcje chemiczne, ani też wydzielać substancji szkodliwych.

Stosowanie ich powinno być zgodne z instrukcją producenta. Dotyczy to przede wszystkim temperatury otoczenia, przy której mogą być użyte oraz czystości wypełnianej szczeliny.

Podczas wtryskiwania pianki należy zwracać uwagę na dokładne wypełnienie szczeliny, a jednocześnie nie wolno doprowadzić do odkształcenia (deformacji) ramy ościeżnicy.

**Warstwa zewnętrzna** to uszczelnienie wykonane z impregnowanych taśm rozprężnych lub taśm warstwowych paroprzepuszczalnych.

Uszczelnienie zewnętrzne powinno być paroprzepuszczalne, a jednocześnie wykonane w taki sposób, aby nie było możliwości przenikania wody opadowej do wnętrza szczeliny między oknem a ścianą.

Uszczelnienie powinno być trwałe i nie może wchodzić w reakcje chemiczne z otaczającymi je materiałami.

**UWAGA:** Detale mocowania i uszczelnienie okien i drzwi balkonowych powinny być zamieszczone w dokumentacji projektowej. W razie braku w dokumentacji tych szczegółów odpowiednie przykłady standardowych rozwiązań można znaleźć w Warunkach technicznych wykonania i odbioru robót budowlanych. Część B – Roboty wykończeniowe, zeszyt 6 „Montaż okien i drzwi balkonowych”, wydanie ITB – 2011 rok oraz w dokumentacjach systemowych (producentów systemów).

## 5.4. Ogólne zasady osadzania parapetów okiennych i obróbek progów drzwi

### 5.4.1. Parapety zewnętrzne

Parapet zewnętrzny powinien być osadzony zgodnie z rozwiązaniem przewidzianym w dokumentacji projektowej tak, by spełnione były następujące wymagania:

- osadzanie parapetu należy rozpocząć po zakończeniu montażu i uszczelnieniu na obwodzie okna,
- parapet powinien wystawać poza płaszczyznę ściany około 3-4 cm lecz nie mniej niż 2 cm,
- mocowanie do ościeżnicy powinno być dostatecznie mocne,
- miejsca połączenia parapetu z ościeżnicą powinny być szczelne lub uszczelnione taśmami rozprężnymi i silikonem,
- połączenia boczne parapetu z ościeżami oraz w narożu (okno – mur – parapet) powinny zapewniać ciągłość uszczelnienia (przykłady uszczelnienia parapetu zewnętrznego na styku z ościeżem przedstawione są w pkt. 4.4.1. Warunków technicznych wykonania i odbioru robót budowlanych. Część B – Roboty wykończeniowe, zeszyt 6 „Montaż okien i drzwi balkonowych”, wydanie ITB – 2011 r.),
- przy oknach z kształtowników aluminiowych lub z PVC kołnierz parapetu powinien być wprowadzony pod profil progowy ościeżnicy (wywinięcie kołnierza na profil ramy ościeżnicowej bez dodatkowego uszczelnienia taśmami rozprężnymi i silikonem nie zapewnia szczelności połączenia),
- przy oknach drewnianych kołnierz parapetu powinien być wprowadzony w miejsce tzw. wydry w ramiaku progowym,
- osadzenie parapetu z kamienia lub elementów ceramicznych powinno być poprzedzone

ułożeniem na styku ościeżnicy i ościeża izolacji przeciwwilgociowej wywiniętej na kształtownik progów ościeżnicy, tak jak w obróbkach drzwi balkonowych (pkt 5.4.3. niniejszej specyfikacji technicznej).

Przy montażu parapetów z blachy należy zwrócić uwagę na:

- zmianę ich wymiarów pod wpływem temperatury (styki dylatacyjne powinny być rozmieszczone co 250 cm),
- podparcie i zabezpieczenie parapetów przed podrywaniem do góry przez wiatr,
- wytłumienie odgłosów padającego deszczu (stosowanie taśm wygłuszających),
- dostosowanie połączeń końcowych parapetów z ościeżami do konkretnego rozwiązania elewacji.

UWAGA: Przykłady szczegółów zamocowania i uszczelnienia parapetów zewnętrznych przedstawione są w Warunkach technicznych wykonania i odbioru robót budowlanych. Część B – Roboty wykończeniowe, zeszyt 6 „Montaż okien i drzwi balkonowych”, wydanie ITB – 2011 rok oraz w dokumentacjach systemowych (producentów systemów).

#### **5.4.2. Parapety wewnętrzne**

Osadzanie parapetu wewnętrznego należy rozpocząć po zakończeniu montażu i uszczelnieniu na obwodzie okna, z uwzględnieniem uszczelnienia pod progiem ościeżnicy.

Parapety wewnętrzne powinny być osadzone w dolnej części ościeża, zgodnie z rozwiązaniami przewidzianymi w dokumentacji projektowej. Płaszczyzna styku parapetu z wrębem ościeżnicy powinna być tak uszczelniona, aby nie dopuścić do przedostawania się wody i pary wodnej do przestrzeni pod progiem ościeżnicy.

UWAGA: Przykłady szczegółów zamocowania i uszczelnienia parapetów wewnętrznych przedstawione są w Warunkach technicznych wykonania i odbioru robót budowlanych. Część B – Roboty wykończeniowe, zeszyt 6 „Montaż okien i drzwi balkonowych”, wydanie ITB – 2011 rok oraz w dokumentacjach systemowych.

#### **5.4.3. Obróbki progów drzwi**

Progi ze względu na duże zagrożenie wodą należą do miejsc krytycznych, trudnych do uszczelnienia. Dokumentacja projektowa powinna więc zawierać szczegółowe rozwiązania sposobów obrobienia tych miejsc.

**Obróbki progów należy wykonywać zgodnie z dokumentacją projektową.**

Przy uszczelnianiu progów należy zachowywać różnicę poziomów między górną krawędzią izolacji przeciwwilgociowej płyty balkonu (tarasu) a przewidywanym poziomem wykończenia powierzchni balkonu. Różnica poziomów wykończenia płyty balkonu i górnej krawędzi izolacji przeciwwilgociowej z materiałów rolowych, wywiniętej na kształtownik progów, powinna wynosić 15 cm.

Odstępstwo od powyższego wymogu jest dopuszczalne tylko w przypadku, gdy w dokumentacji przewidziano rozwiązania systemowe obróbek progów (taśmy uszczelniające, kształtki wtopione w masę hydroizolacyjną) bądź w płycie balkonu lub tarasu zaprojektowano odprowadzenie wody w pasie bezpośrednio przylegającym do progów drzwi balkonowych.

### **5.5. Łączenie okien w zestawy**

Okna lub okna i drzwi balkonowe można łączyć w zestawy:

- poziome,
- pionowe.

Połączenia okien i/lub drzwi w zestawach muszą zapewniać szczelność na przenikanie wody opadowej i powietrza oraz właściwą współpracę łączonych elementów.

#### **5.5.1. Zestawy poziome**

Połączenia w zestawy poziome okien lub okien i drzwi drewnianych mogą być wykonywane na „obce pióro”, osadzone we wrębach stojaków ościeżnic na całej ich wysokości, uszczelnione kitem silikonowym i skręcone za pomocą wkrętów o rozstawie nie większym niż 80 cm. Ościeżnice okien i drzwi drewnianych mogą być również łączone przy zastosowaniu poszerzającego elementu pośredniego lub słupka.

Połączenia w zestawy poziome okien lub okien i drzwi z kształtowników aluminiowych bądź z tworzyw sztucznych należy wykonywać zgodnie z dokumentacją projektową i zaleceniami producenta systemu.

#### **5.5.2. Zestawy pionowe**

Łączenie okien w zestawy pionowe należy wykonywać zgodnie z dokumentacją projektową i zaleceniami producenta systemu.

Połączenia takie na ogół wymagają zamocowania dodatkowego poziomego elementu między ościeżnicami stykających się okien.

## **6. KONTROLA JAKOŚCI ROBÓT**

### **6.1. Ogólne zasady kontroli jakości robót podano w SST „Wymagania ogólne” Kod CPV 45000000-7, pkt 6**

#### **6.2. Badania przed przystąpieniem do montażu okien i drzwi**

Przed przystąpieniem do montażu okien i drzwi należy ocenić stan ścian i przygotowania ościeży do robót montażowych oraz przeprowadzić kontrolę wyrobów i materiałów wykorzystywanych w tych robotach.

##### **6.2.1. Odbiór robót poprzedzających wykonanie montażu okien i drzwi**

Przed przystąpieniem do montażu okien należy sprawdzić:

- prawidłowość wykonania ścian, zgodnie z odpowiednią szczegółową specyfikacją techniczną,
- rodzaj ościeży (z węgarkiem czy bez węgarka) oraz ich prawidłowość wykonania i stan wykończenia (otynkowane czy nieotynkowane), zgodnie z odpowiednimi szczegółowymi specyfikacjami technicznymi),
- zgodność wymiarów otworów z wymiarami projektowanymi,
- możliwość zabezpieczenia prawidłowego luzu na obwodzie pomiędzy ościeżem a ościeżnicą.

Wyniki badań powinny być porównane z wymaganiami podanymi w odpowiednich szczegółowych specyfikacjach technicznych oraz w pkt. 5 niniejszej specyfikacji i odnotowane w dzienniku budowy, a także w formie protokołu kontroli podpisanego przez przedstawicieli inwestora (zamawiającego) oraz wykonawcy.

##### **6.2.2. Kontrola jakości materiałów i wyrobów**

Przed rozpoczęciem montażu okien i drzwi należy sprawdzić:

- zgodność okien i drzwi oraz obróbek z aprobatą techniczną lub indywidualną dokumentacją techniczną w zakresie rozwiązań materiałowo-konstrukcyjnych i jakości wykonania,
- zgodność okien i drzwi oraz obróbek z dokumentacją projektową i niniejszą specyfikacją techniczną,
- w protokole przyjęcia materiałów na budowę: czy dostawca dostarczył dokumenty świadczące o dopuszczeniu do obrotu i powszechnego lub jednostkowego zastosowania wyrobów używanych w robotach montażowych,
- stan opakowań (oryginalność, szczelność) oraz sposób przechowywania wyrobów i terminy przydatności materiałów uszczelniających.

#### **6.3. Badania w czasie robót**

Badania w czasie robót polegają na sprawdzeniu zgodności wykonywania robót montażowych z dokumentacją projektową, wymaganiami niniejszej specyfikacji i kartami technicznymi lub instrukcjami producentów. Badania te w szczególności powinny polegać na sprawdzeniu prawidłowości wykonania:

- podparcia progu ościeżnicy,
- zamocowania mechanicznego okna lub drzwi balkonowych na całym obwodzie ościeżnicy (zachowania odstępów między łącznikami mechanicznymi),
- izolacji termicznej szczeliny między oknem a ościeżem, ze szczególnym zwróceniem uwagi na wykonanie izolacji pod progiem ościeżnicy,
- uszczelnienia zewnętrznego i wewnętrznego szczeliny między oknem a ościeżem, ze szczególnym uwzględnieniem rodzaju zastosowanych materiałów uszczelniających i przestrzegania zaleceń technologicznych,
- obróbek progu drzwi,
- osadzenia parapetu zewnętrznego i wewnętrznego.

Wyniki badań powinny być porównane z wymaganiami podanymi w pkt. 5 niniejszej specyfikacji, odnotowane w formie protokołu kontroli, wpisane do dziennika budowy i akceptowane przez inspektora nadzoru.

#### **6.4. Badania w czasie odbioru robót**

Badania w czasie odbioru robót przeprowadza się celem oceny czy spełnione zostały wszystkie wymagania dotyczące montażu okien i/lub drzwi, w szczególności w zakresie:

Specyfikacja została sporządzona w systemie **SEKOspec** na podstawie standardowej specyfikacji technicznej opracowanej przez OWEOB Promocja Sp. z o.o.

- zgodności z dokumentacją projektową, Szczegółową Specyfikacją Techniczną wraz z wprowadzonymi zmianami naniesionymi w dokumentacji powykonawczej,
- jakości zastosowanych materiałów i wyrobów,
- prawidłowości oceny robót poprzedzających wykonanie montażu,
- jakości robót montażowych.

Przy badaniach w czasie odbioru robót należy wykorzystywać wyniki badań dokonanych przed przystąpieniem do robót i w trakcie ich wykonywania oraz zapisy w dzienniku budowy dotyczące wykonanych robót.

Badania sprawdzające jakość wbudowania okien i/lub drzwi balkonowych, według pkt. 5.4. Warunków technicznych wykonania i odbioru robót budowlanych. Część B – Roboty wykończeniowe, zeszyt 6 „Montaż okien i drzwi balkonowych”, wydanie ITB – 2011 rok:

- a) **sprawdzenie zgodności z dokumentacją** – powinno być przeprowadzone przez porównanie wykonanych robót z dokumentacją projektową i specyfikacją techniczną wraz ze zmianami naniesionymi w dokumentacji powykonawczej; sprawdzenia zgodności dokonuje się na podstawie oględzin zewnętrznych oraz pomiarów długości i wysokości,
- b) **sprawdzenie odchylenia od pionu i poziomu** – odchylenie od pionu i poziomu przy długości elementu do 3 m nie powinno przekraczać 1,5 mm/m i nie więcej niż 3 mm łącznie,
- c) **sprawdzenie różnicy długości przekątnych ościeżnicy i skrzydeł** – różnica długości przekątnych nie powinna być większa od 2 mm przy długości elementów do 2 m i 3 mm przy długości powyżej 2 m,
- d) **sprawdzenie prawidłowości otwierania oraz zamykania** – otwieranie oraz zamykanie skrzydeł powinno odbywać się płynnie i bez zahamowań, otwarte skrzydło nie powinno pod własnym ciężarem samoczynnie zamykać się lub otwierać,
- e) **sprawdzenie szczelności zamontowanego okna/drzwi i prawidłowości regulacji okuć** – zamknięte skrzydło powinno przylegać równomiernie do ościeżnicy zapewniając szczelność między tymi elementami.

Wyniki badań powinny być porównane z niniejszymi wymaganiami, a także podanymi w pkt. 5. oraz opisane w dzienniku budowy i protokole podpisanym przez przedstawicieli inwestora (zamawiającego) oraz wykonawcy.

## 7. WYMAGANIA DOTYCZĄCE PRZEDMIARU I OBMIARU ROBÓT

### 7.1. Ogólne zasady przedmiaru i obmiaru podano w SST „Wymagania ogólne” Kod CPV 45000000-7, pkt 7

### 7.2. Szczegółowe zasady obmiaru robót montażowych okien i drzwi

Powierzchnię okien i drzwi balkonowych oblicza się w metrach kwadratowych:

- w świetle ościeżnic, a w przypadku braku ościeżnic w świetle zakrywanych otworów.

## 8. SPOSÓB ODBIORU ROBÓT

### 8.1. Ogólne zasady odbioru robót podano w SST „Wymagania ogólne” Kod CPV 45000000-7, pkt 8

### 8.2. Odbiór robót zanikających i ulegających zakryciu

Przy wbudowywaniu okien i/lub drzwi elementami ulegającymi zakryciu są mocowanie ościeżnicy na całym obwodzie oraz izolacja termiczna i uszczelnienie (zewnętrzne, wewnętrzne) szczeliny między oknem a ościeżem. Odbiór tych prac musi być dokonany w trakcie montażu okien i drzwi.

W trakcie odbioru należy przeprowadzić badania wymienione w pkt. 6.3. niniejszej specyfikacji, a wyniki tych badań porównać z wymaganiami określonymi w pkt. 5.3. i 5.5. niniejszej specyfikacji.

Jeżeli wszystkie pomiary i badania dały wynik pozytywny można uznać zamocowanie, uszczelnienie i izolację okna lub drzwi za wykonane prawidłowo, tj. zgodnie z dokumentacją projektową oraz specyfikacją techniczną (szczegółową) i zezwolić na przystąpienie do dalszych prac (obsadzenie parapetów zewnętrznych i wewnętrznych, otynkowanie ościeży, montaż listew maskujących).

Jeżeli chociaż jeden wynik badania jest negatywny prace ulegające zakryciu nie powinny być odebrane. W takim przypadku należy ustalić zakres prac i rodzaje materiałów koniecznych do usunięcia nieprawidłowości. Po wykonaniu ustalonego zakresu prac należy ponownie



przeprowadzić badania.

Wszystkie ustalenia związane z dokonaniem odbioru robót ulegających zakryciu należy zapisać w dzienniku budowy lub protokole podpisanym przez przedstawicieli inwestora (inspektor nadzoru) i wykonawcy (kierownik budowy).

### **8.3. Odbiór częściowy**

Odbiór częściowy polega na ocenie ilości i jakości wykonanej części robót. Odbioru częściowego robót dokonuje się dla zakresu określonego w dokumentach umownych, według zasad jak przy odbiorze ostatecznym robót (pkt 8.4.).

Celem odbioru częściowego jest wczesne wykrycie ewentualnych usterek w realizowanych robotach i ich usunięcie przed odbiorem końcowym.

Odbiór częściowy robót jest dokonywany przez inspektora nadzoru w obecności kierownika budowy.

Protokół odbioru częściowego jest podstawą do dokonania częściowego rozliczenia robót *jeżeli umowa taką formę przewiduje*.

### **8.4. Odbiór ostateczny (końcowy)**

#### **8.4.1. Zasady przeprowadzania odbioru końcowego**

Odbiór końcowy stanowi ostateczną ocenę rzeczywistego wykonania robót w odniesieniu do ich zakresu (ilości), jakości i zgodności z dokumentacją projektową oraz niniejszą specyfikacją techniczną.

Odbiór ostateczny przeprowadza komisja powołana przez zamawiającego, na podstawie przedłożonych dokumentów, wyników badań oraz dokonanej oceny wizualnej.

Zasady i terminy powoływania komisji oraz czas jej działania powinna określać umowa.

#### **8.4.2. Dokumenty do odbioru końcowego**

Wykonawca robót obowiązany jest przedłożyć komisji następujące dokumenty:

- dokumentację projektową z naniesionymi zmianami dokonanymi w toku wykonywania robót,
- Szczegółowe Specyfikacje Techniczne ze zmianami wprowadzonymi w trakcie wykonywania robót,
- dziennik budowy i książki obmiarów z zapisami dokonywanymi w toku prowadzonych robót,
- dokumenty świadczące o dopuszczeniu do obrotu i powszechnego zastosowania użytych materiałów i wyrobów budowlanych,
- protokoły odbioru robót ulegających zakryciu,
- protokoły odbiorów częściowych,
- karty techniczne lub instrukcje producentów odnoszące się do zastosowanych materiałów,
- wyniki ewentualnych badań laboratoryjnych i ekspertyz dokonanych na wniosek jednej ze stron umowy.

W toku odbioru komisja obowiązana jest zapoznać się przedłożonymi dokumentami, przeprowadzić badania zgodnie z wytycznymi podanymi w pkt. 6.4 niniejszej ST, porównać je z wymaganiami podanymi w dokumentacji projektowej i w pkt. 5. niniejszej specyfikacji technicznej oraz dokonać oceny wizualnej.

Montaż okien i/lub drzwi powinien być odebrany, jeżeli wszystkie wyniki badań są pozytywne, a dostarczone przez wykonawcę dokumenty są kompletne i prawidłowe pod względem merytorycznym.

Jeżeli chociażby jeden wynik badań był negatywny okna i/lub drzwi nie powinny być przyjęte. W takim przypadku należy przyjąć jedno z następujących rozwiązań:

- jeżeli to możliwe należy ustalić zakres prac korygujących (np. wskazać na konieczność regulacji okuć), usunąć niezgodności robót montażowych z wymaganiami określonymi w dokumentacji projektowej i w pkt. 5. niniejszej specyfikacji technicznej oraz przedstawić okna i/lub drzwi balkonowe ponownie do odbioru,
- jeżeli odchylenia od wymagań nie zagrażają bezpieczeństwu użytkownika oraz nie ograniczają funkcjonalności i trwałości okien i drzwi zamawiający może wyrazić zgodę na dokonanie odbioru końcowego z jednoczesnym obniżeniem wartości wynagrodzenia w stosunku do ustaleń umownych,
- w przypadku, gdy nie są możliwe podane wyżej rozwiązania wykonawca zobowiązany jest do demontażu wadliwie wbudowanych okien i/lub drzwi, zamontowania ich ponownie i

powtórne zgłoszenia do odbioru.

W przypadku niekompletności dokumentów odbiór może być dokonany po ich uzupełnieniu.

Z czynności odbioru sporządza się protokół podpisany przez przedstawicieli zamawiającego i wykonawcy. Protokół powinien zawierać:

- ustalenia podjęte w trakcie prac komisji,
- ocenę wyników badań,
- wykaz wad i usterek ze wskazaniem sposobu ich usunięcia,
- stwierdzenie zgodności lub niezgodności wykonania montażu okien i/lub drzwi z zamówieniem.

Protokół odbioru końcowego jest podstawą do dokonania rozliczenia końcowego pomiędzy zamawiającym a wykonawcą.

### **8.5. Odbiór po upływie okresu rękojmi i gwarancji**

Celem odbioru po okresie rękojmi i gwarancji jest ocena stanu okien i/lub drzwi po użytkowaniu w tym okresie oraz ocena wykonywanych w tym czasie ewentualnych robót poprawkowych, związanych z usuwaniem zgłoszonych wad.

Odbiór po upływie okresu rękojmi i gwarancji jest dokonywany na podstawie oceny wizualnej oraz sprawdzenia prawidłowości otwierania i zamykania okien i/lub drzwi, z uwzględnieniem zasad opisanych w pkt. 8.4. „Odbiór ostateczny (końcowy)”.

Pozytywny wynik odbioru pogwarancyjnego jest podstawą do zwrotu kaucji gwarancyjnej a negatywny do dokonania potrąceń wynikających z obniżonej jakości robót.

Przed upływem okresu gwarancyjnego zamawiający powinien zgłosić wykonawcy wszystkie zauważone wady w zamontowanych oknach i/lub drzwiach.

## **9. PODSTAWA ROZLICZENIA ROBÓT PODSTAWOWYCH, TYMCZASOWYCH I PRAC TOWARZYSZĄCYCH**

### **9.1. Ogólne ustalenia dotyczące podstawy rozliczenia robót podano w SST „Wymagania ogólne” Kod CPV 45000000-7, pkt 9**

### **9.2. Zasady rozliczenia i płatności**

Rozliczenie montażu okien i/lub drzwi może być dokonane jednorazowo po wykonaniu pełnego zakresu robót i ich końcowym odbiorze lub etapami określonymi w umowie, po dokonaniu odbiorów częściowych robót.

Ostateczne rozliczenie umowy pomiędzy zamawiającym a wykonawcą następuje po dokonaniu odbioru pogwarancyjnego.

### **9.3. Podstawy rozliczenia oraz płatności wykonanego i odebranego zakresu montażu okien i/lub drzwi**

## **ROZLICZENIE WYKONAWCY Z ZAMAWIAJĄCYM NASTĄPI NA PODSTAWIE PODPISANEJ PRZEZ OBIE STRONY UMOWY.**

## **10. DOKUMENTY ODNIESIENIA**

### **10.1. Normy**

- |   |   |
|---|---|
| 1. PN-EN 107:2002   | Metody badań okien – Badania mechaniczne ( <i>oryg.</i> ).  |
| 2. PN-EN 410:2001<br>PN-EN 410:2001/Ap1:2003<br>PN-EN 410:2001/Ap2:2003 | Szkle w budownictwie – Określenie świetlnych i słonecznych właściwości oszklenia.   |
| 3. PN-EN ISO 717-1:1999<br>PN-EN ISO 717-1:1999/A1:2008                 | Akustyka – Ocena izolacyjności akustycznej w budynkach i izolacyjności akustycznej elementów budowlanych – Izolacyjność od dźwięków powietrznych. |
| 4. PN-EN 1026:2001  | Okna i drzwi – Przepuszczalność powietrza – Metoda badania.   |

- |   |   |
|---|---|
| 5. PN-EN 1027:2001  | Okna i drzwi – Wodoszczelność – Metoda badania.   |
| 6. PN-ENV 1187:2004<br>PN-ENV 1187:2004/A1:2007               | Metody badań oddziaływania ognia zewnętrznego na dachy.   |
| 7. PN-EN 1191:2002  | Okna i drzwi – Odporność na wielokrotne otwieranie i zamykanie – Metoda badania.  |
| 8. PN-EN 1522:2000  | Okna, drzwi, żaluzje i zasłony – Kuloodporność – Wymagania i klasyfikacja.  |
| 9. PN-EN 1523:2000  | Okna, drzwi, żaluzje i zasłony – Kuloodporność – Metody badań.  |
| 10. PN-ENV 1627:2006  | Okna, drzwi, żaluzje – Odporność na włamanie – Wymagania i klasyfikacja ( <i>oryg.</i> ).   |
| 11. PN-ENV 1628:2006  | Okna, drzwi, żaluzje – Odporność na włamanie – Metoda badania dla określenia odporności na obciążenie statyczne ( <i>oryg.</i> ).                     |
| 12. PN-ENV 1629:2006  | Okna, drzwi, żaluzje – Odporność na włamanie – Metoda badania dla określenia odporności na obciążenie dynamiczne ( <i>oryg.</i> ).                    |
| 13. PN-ENV 1630:2006  | Okna, drzwi, żaluzje – Odporność na włamanie – Metoda badania dla określenia odporności na próby włamania ręcznego ( <i>oryg.</i> ).                  |
| 14. PN-EN ISO 10077-1:2007<br>PN-EN ISO 10077-1:2007/AC:2010  | Ciepłne właściwości użytkowe okien, drzwi i żaluzji – Obliczanie współczynnika przenikania ciepła – Część 1: Postanowienia ogólne.                    |
| 15. PN-EN ISO 10077-2:2005<br>PN-EN ISO 10077-2:2005/AP1:2010 | Ciepłne właściwości użytkowe okien, drzwi i żaluzji – Obliczanie współczynnika przenikania ciepła – Część 2: Metoda komputerowa dla ram.              |
| 16. PN-EN 12207:2001  | Okna i drzwi – Przepuszczalność powietrza – Klasyfikacja.   |
| 17. PN-EN 12208:2001  | Okna i drzwi – Wodoszczelność – Klasyfikacja.   |
| 18. PN-EN 12210:2001<br>PN-EN 12210:2001/AC:2006              | Okna i drzwi – Odporność na obciążenie wiatrem – Klasyfikacja.  |
| 19. PN-EN 12211:2001  | Okna i drzwi – Odporność na obciążenie wiatrem – Metoda badania.  |
| 20. PN-EN 12400:2004  | Okna i drzwi – Trwałość mechaniczna – Wymagania i klasyfikacja.   |
| 21. PN-EN 12365-1:2006  | Okucia budowlane – Uszczelki i taśmy uszczelniające do drzwi, okien, żaluzji i ścian osłonowych – Część 1: Wymagania eksploatacyjne i klasyfikacja.   |
| 22. PN-EN 12365-2:2006  | Okucia budowlane – Uszczelki i taśmy uszczelniające do drzwi, okien, żaluzji i ścian osłonowych – Część 2: Metoda badania liniowej siły ściskającej.  |
| 23. PN-EN 12365-3:2006  | Okucia budowlane – Uszczelki i taśmy uszczelniające do drzwi, okien, żaluzji i ścian osłonowych – Część 3: Metoda badania powrotu podkształceniowego. |

24. PN-EN 12365-4:2006 Okucia budowlane – Uszczelki i taśmy uszczelniające do drzwi, okien, żaluzji i ścian osłonowych – Część 4: Metoda badania powrotu poodkształceniowego po przyspieszonym starzeniu.
25. PN-EN ISO 12567-1:2010  
PN-EN ISO 12567-1:2010/AC:2010 Ciepłne właściwości użytkowe okien i drzwi – Określanie współczynnika przenikania ciepła metodą skrzynki grzejnej – Część 1: Kompletnie okna i drzwi (*oryg.*).
26. PN-EN ISO 12567-2:2006 Ciepłne właściwości użytkowe okien i drzwi – Określanie współczynnika przenikania ciepła metodą skrzynki grzejnej – Część 2: Okna dachowe i inne okna wystające z płaszczyzny.
27. PN-EN 13049:2004 Okna – Uderzenie ciałem miękkim i ciężkim – Metoda badania, wymagania dotyczące bezpieczeństwa i klasyfikacja.
28. PN-EN 13115:2002 Okna – Klasyfikacja właściwości mechanicznych – Obciążenia pionowe, zwichrowanie i siły operacyjne.
29. PN-EN 13123-1:2002 Okna, drzwi i żaluzje – Odporność na wybuch – Wymagania i klasyfikacja – Część 1: Rura uderzeniowa (*oryg.*).
30. PN-EN 13123-2:2004 Okna, drzwi i żaluzje – Odporność na wybuch – Metoda badania – Część 2: Próba poligonowa (*oryg.*).
31. PN-EN 13124-1:2002 Okna, drzwi i żaluzje – Odporność na wybuch – Metoda badania – Część 1: Rura uderzeniowa (*oryg.*).
32. PN-EN 13124-2:2004 Okna, drzwi i żaluzje – Odporność na wybuch – Metoda badania – Część 2: Próba poligonowa (*oryg.*).
33. PN-EN 13141-1:2006 Wentylacja budynków – Badanie właściwości elementów/wyrobów do wentylacji mieszkań – Część 1: Urządzenia do przepływu powietrza, montowane w przegrodach zewnętrznych i wewnętrznych.
34. PN-EN 13363-1+A1:2010  
PN-EN 13363-1+A1:2010/AC:2010 Urządzenia ochrony przeciwsłonecznej połączone z oszkleniem – Obliczanie współczynnika przenikania promieniowania słonecznego i światła – Część 1: Metoda uproszczona.
35. PN-EN 13363-2:2006 Urządzenia ochrony przeciwsłonecznej powiązane z oszkleniem – Obliczanie współczynnika przenikania całkowitej energii promieniowania słonecznego i światła – Część 2: Szczegółowa metoda obliczania.
36. PN-ENV 13420:2006 Okna – Zachowanie się pomiędzy dwoma różnymi klimatami – Metoda badania (*oryg.*)
37. PN-EN 13501-1+A1:2010 Klasyfikacja ogniowa wyrobów budowlanych i elementów budynków – Część 1: Klasyfikacja na podstawie badań reakcji na ogień.
38. PN-EN 13501-5+A1:2010 Klasyfikacja ogniowa wyrobów budowlanych

- i elementów budynków – Część 5: Klasyfikacja na podstawie wyników badań oddziaływania ognia zewnętrznego na dachy.
39. PN-EN 14608:2006 Okna – Oznaczanie odporności na obciążenia w płaszczyźnie skrzydła.
40. PN-EN 14609:2006 Okna – Oznaczanie odporności na skręcanie statyczne.
41. PN-EN 14351-1+A1:2010 Okna i drzwi – Norma wyrobu, właściwości eksploatacyjne – Część 1: Okna i drzwi zewnętrzne bez właściwości dotyczących odporności ogniowej i/lub dymoszczelności.
42. PN-EN ISO 10140-1:2011 Akustyka – Pomiar laboratoryjny izolacyjności akustycznej elementów budowlanych – Część 1: Zasady Stosowania dla określonych wyrobów (*oryg.*).
43. PN-EN ISO 10140-2:2011 Akustyka – Pomiar laboratoryjny izolacyjności akustycznej elementów budowlanych – Część 2: Pomiar izolacyjności od dźwięków powietrznych (*oryg.*).
44. PN-EN ISO 10140-3:2011 Akustyka – Pomiar laboratoryjny izolacyjności akustycznej elementów budowlanych – Część 3: Pomiar izolacyjności od dźwięków uderzeniowych (*oryg.*).
45. PN-EN ISO 10140-4:2011 Akustyka – Pomiar laboratoryjny izolacyjności akustycznej elementów budowlanych – Część 4: Procedury pomiarowe i wymagania (*oryg.*).
46. PN-EN ISO 10140-5:2011 Akustyka – Pomiar laboratoryjny izolacyjności akustycznej elementów budowlanych – Część 5: Wymagania dotyczące laboratoryjnych stanowisk badawczych i wyposażenia (*oryg.*).
47. PN-EN 1990:2004 Eurokod – Podstawy projektowania konstrukcji.
48. PN-EN 1991-1-4:2008  
PN-EN 1991-1-4:2008/NA:2010  
PN-EN 1991-1-4:2008/A1:2010 (*oryg.*)  
PN-EN 1991-1-4 :2008/AC:2009  
PN-EN 1991-1-4 :2008/Ap1:2010  
PN-EN 1991-1-4 :2008/Ap2:2010 Eurokod 1: Oddziaływania na konstrukcje – Część 1-4: Oddziaływanie ogólne – Oddziaływanie wiatru.
49. PN-B-02151-3:1999 Akustyka budowlana – Ochrona przed hałasem pomieszczeń w budynkach – Izolacyjność akustyczna przegród w budynkach oraz izolacyjność akustyczna elementów budowlanych – Wymagania.
50. PN-B-05000:1996 Okna i drzwi – Pakowanie, przechowywanie i transport.
51. PN-B-10222:1998 Stolarka budowlana – Okna drewniane krosnowe do piwnic i poddaszy.
52. PN-B-91000:1996 Stolarka budowlana – Okna i drzwi – Terminologia.

## 10.2. Ustawy

- Ustawa z dnia 16 kwietnia 2004 r. o wyrobach budowlanych (Dz. U. z 2004 r. Nr 92, poz. 881 z późniejszymi zmianami).
- Ustawa z dnia 30 sierpnia 2002 r. o systemie oceny zgodności (tekst jednolity Dz. U. z 2010 r. Nr 138, poz. 935).
- Ustawa z dnia 11 stycznia 2001 r. o substancjach i preparatach chemicznych (tekst jednolity Dz. U. z 2009 r. Nr 152, poz. 1222 z późniejszymi zmianami).

## 10.3. Rozporządzenia

- Rozporządzenie Ministra Infrastruktury z dnia 02.09.2004 r. w sprawie szczegółowego zakresu i formy dokumentacji projektowej, specyfikacji technicznych wykonania i odbioru robót budowlanych oraz programu funkcjonalno-użytkowego (Dz. U. z 2004 r. Nr 202, poz. 2072 z późniejszymi zmianami).
- Rozporządzenie Ministra Infrastruktury z dnia 03.07.2003 r. w sprawie szczegółowego zakresu i formy projektu budowlanego (Dz. U. z 2003 r. Nr 120, poz. 1133 z późniejszymi zmianami).
- Rozporządzenie Ministra Infrastruktury z dnia 26.06.2002 r. w sprawie dziennika budowy, montażu i rozbiórki, tablicy informacyjnej oraz ogłoszenia zawierającego dane dotyczące bezpieczeństwa pracy i ochrony zdrowia (Dz. U. z 2002 r. Nr 108, poz. 953 z późniejszymi zmianami).
- Rozporządzenie Ministra Infrastruktury z dnia 11 sierpnia 2004 r. w sprawie sposobów deklarowania zgodności wyrobów budowlanych oraz sposobu znakowania ich znakiem budowlanym (Dz. U. z 2004 r. Nr 198, poz. 2041 z późniejszymi zmianami).
- Rozporządzenie Ministra Infrastruktury z dnia 11 sierpnia 2004 r. w sprawie systemów oceny zgodności, wymagań, jakie powinny spełniać notyfikowane jednostki uczestniczące w ocenie zgodności, oraz sposobu oznaczania wyrobów budowlanych oznakowaniem CE (Dz. U. z 2004 r. Nr 195, poz. 2011).
- Rozporządzenie Ministra Infrastruktury z dnia 23 czerwca 2003 r. w sprawie informacji dotyczącej bezpieczeństwa i ochrony zdrowia oraz planu bezpieczeństwa i ochrony zdrowia (Dz. U. z 2003 r. Nr 120, poz. 1126).
- Rozporządzenie Ministra Infrastruktury z dnia 12 kwietnia 2002 r. w sprawie warunków technicznych, jakim powinny odpowiadać budynki i ich usytuowanie (Dz. U. z 2002 r. Nr 75, poz. 690 z późniejszymi zmianami).
- Rozporządzenie Ministra Zdrowia z dnia 28 maja 2010 r. w sprawie informacji o preparatach niebezpiecznych, dla których karta charakterystyki nie musi być dostarczona (Dz. U. Nr 109, poz. 721).
- Rozporządzenie Ministra Zdrowia z dnia 5 marca 2009 r. w sprawie oznakowania opakowań substancji niebezpiecznych i preparatów niebezpiecznych oraz niektórych preparatów chemicznych (Dz. U. z 2009 r. Nr 53, poz. 439).

## 10.4. Inne dokumenty i instrukcje

- Specyfikacja techniczna wykonania i odbioru robót budowlanych – Wymagania ogólne Kod CPV 45000000-7, wydanie 3, OWEOB Promocja – 2011 rok.
- Warunki techniczne wykonania i odbioru robót budowlanych, Część B – Roboty wykończeniowe, zeszyt 6 „Montaż okien i drzwi balkonowych”, wydanie ITB – 2011 rok.
- Warunki techniczne wykonania i odbioru robót budowlanych, tom 1, część 4, wydanie Arkady – 1990 rok.

## **ROBOTY MALARSKIE** **(Kod CPV 45442100-8)**

### **ZAWARTOŚĆ:**

1. CZĘŚĆ OGÓLNA
2. WYMAGANIA DOTYCZĄCE WŁAŚCIWOŚCI MATERIAŁÓW
3. WYMAGANIA DOTYCZĄCE SPRZĘTU, MASZYN I NARZĘDZI
4. WYMAGANIA DOTYCZĄCE TRANSPORTU
5. WYMAGANIA DOTYCZĄCE WYKONANIA ROBÓT
6. KONTROLA JAKOŚCI ROBÓT
7. WYMAGANIA DOTYCZĄCE PRZEDMIARU I OBMIARU ROBÓT
8. SPOSÓB ODBIORU ROBÓT
9. PODSTAWA ROZLICZENIA ROBÓT PODSTAWOWYCH, TYMCZASOWYCH I PRAC TOWARZYSZĄCYCH
10. DOKUMENTY ODNIESIENIA

Najważniejsze oznaczenia i skróty:

ST – Specyfikacja Techniczna

SST – Szczegółowa Specyfikacja Techniczna

ITB – Instytut Techniki Budowlanej

PZJ – Program Zabezpieczenia Jakości

Jednostka autorska, opracowanie edytorskie i rozpowszechnianie:

Ośrodek Wdrożeń Ekonomiczno-Organizacyjnych Budownictwa „Promocja” Sp. z o.o.

02-796 Warszawa, ul. Migdałowa 4, tel. (22) 24-25-400, fax (22) 24-25-401

[www.sekocenbud.pl](http://www.sekocenbud.pl) e-mail: [promocja@sekocenbud.pl](mailto:promocja@sekocenbud.pl)

ISBN 978-83-7617-0047-3

Copyright by OWEOB PROMOCJA Sp. z o.o.

Wydanie 3, Warszawa 2011

Wszelkie prawa zastrzeżone!

Wykorzystanie treści niniejszej specyfikacji technicznej dozwolone jest wyłącznie do przygotowania dokumentacji budowlanej. Kopiowanie, przedrukowywanie i rozpowszechnianie całości lub fragmentów niniejszej publikacji w celach komercyjnych bez pisemnej zgody wydawcy zabronione.

## 1. CZĘŚĆ OGÓLNA

### 1.1. Nazwa nadana zamówieniu przez zamawiającego

TERMOMODERNIZACJA I MODERNIZACJA OGRZEWANIA W BUDYNKU OSP W SIERAKOWICACH PRZY UL. WIEJSKIEJ 67 NA DZ. NR 365/128.

### 1.2. Przedmiot SST

Przedmiotem niniejszej specyfikacji technicznej (SST) są wymagania dotyczące wykonania i odbioru robót malarskich realizowanych wewnątrz i na zewnątrz obiektów budowlanych nie narażonych na agresję chemiczną. Specyfikacja techniczna (SST) nie dotyczy wykonywania zabezpieczenia chemoodpornego i antykorozyjnego obiektów budowlanych.

### 1.3. Zakres stosowania SST

Niniejsza specyfikacja techniczna (SST) jest dokumentem przetargowym i kontraktowym przy zleceniu i realizacji robót wymienionych w pkt. 1.1.

Odstępstwa od wymagań podanych w niniejszej specyfikacji mogą mieć miejsce tylko w przypadkach prostych robót o niewielkim znaczeniu, dla których istnieje pewność, że podstawowe wymagania będą spełnione przy zastosowaniu metod wykonania wynikających z doświadczenia oraz uznanych reguł i zasad sztuki budowlanej oraz przy uwzględnieniu przepisów bhp.

### 1.4. Zakres robót objętych SST

Specyfikacja dotyczy wykonania malowania wewnętrznego (wewnątrz pomieszczeń) i zewnętrznego (wystawionego na bezpośrednie działanie czynników atmosferycznych) obiektów budowlanych nie narażonych na agresję chemiczną i obejmuje wykonanie następujących czynności:

- przygotowanie podłoża (wg pkt. 5.3.),
- wykonanie powłok malarskich.

Przedmiotem specyfikacji jest określenie wymagań odnośnie właściwości materiałów wykorzystywanych do robót malarskich, wymagań i sposobów oceny podłoża, wymagań dotyczących wykonania powłok malarskich wewnętrznych i zewnętrznych powierzchni obiektów oraz ich odbiorów.

**Specyfikacja nie obejmuje wymagań dotyczących zabezpieczenia chemoodpornego i antykorozyjnego obiektów budowlanych oraz powłok malarskich wykonywanych według metod opatentowanych lub zaprojektowanych indywidualnie dla konkretnego obiektu.**

### 1.5. Określenia podstawowe i definicje

Określenia podane w niniejszej Specyfikacji są zgodne z odpowiednimi normami oraz określeniami podanymi w ST „Wymagania ogólne” Kod CPV 45000000-7, pkt 1.4., a także zdefiniowanymi poniżej:

**Podłoże malarskie** – surowa, zagruntowana lub wygładzona (np. szpachlówką) powierzchnia (np. muru, tynku, betonu, drewna, płyt drewnopodobnych, itp.), na której będzie wykonywana powłoka malarska.

**Powłoka malarska** – stwardniała warstwa farby, lakieru lub emalii nałożona i rozprowadzona na podłożu, decydująca o właściwościach użytkowych i walorach estetycznych pomalowanej powierzchni.

**Farba** – płynna lub półpłynna zawiesina bądź mieszanina bardzo rozdrobnionych ciał stałych (np. pigmentu – barwnika i różnych wypełniaczy) w roztworze spoiwa.

**Lakier** – niepigmentowany roztwór koloidalny (np. żywic, olejów, poliestrów), który tworzy powłokę transparentną po pokryciu nim powierzchni i wyschnięciu.

**Emalia** – lakier barwiony pigmentami, zastygający w szklistą powłokę.



**Pigment** – naturalna lub sztuczna substancja barwna bądź barwiąca, która nadaje kolor farbom lub emaliom.

**Farba dyspersyjna** – zawiesina pigmentów i wypełniaczy w dyspersji wodnej polimeru z dodatkiem środków pomocniczych.

**Farba na rozpuszczalnikowych spoiwach żywicznych** – zawiesina pigmentów i obciążników w spoiwie żywicznym, rozcieńczanym rozpuszczalnikami organicznymi (np. benzyną lakową, terpentyną itp.).

**Farba i emalie na spoiwach żywicznych rozcieńczalne wodą** – zawiesina pigmentów i obciążników w spoiwie żywicznym, rozcieńczalne wodą.

**Farba na spoiwach mineralnych** – mieszanina spoiwa mineralnego (np. wapna, cementu, szkła wodnego itp.), pigmentów, wypełniaczy oraz środków pomocniczych i modyfikujących, przygotowana w postaci suchej, przeznaczonej do zarobienia wodą lub w postaci ciekłej, gotowej do stosowania mieszanki.

**Farba na spoiwach mineralno-organicznych** – mieszanina spoiw mineralnych i organicznych (np. dyspersji wodnej żywic, kleju kazeinowego, kleju kostnego itp.), pigmentów, wypełniaczy oraz środków pomocniczych; produkowana w postaci suchych mieszanek lub past do zarobienia wodą.

## 1.6. Ogólne wymagania dotyczące robót malarskich

Wykonawca robót jest odpowiedzialny za jakość ich wykonania oraz za zgodność z dokumentacją projektową, specyfikacjami technicznymi i poleceniami Inspektora nadzoru. Ogólne wymagania dotyczące robót podano w ST „Wymagania ogólne” Kod CPV 45000000-7, pkt 1.5.

## 1.7. Dokumentacja robót malarskich

Roboty malarskie należy wykonywać na podstawie dokumentacji, której wykaz oraz podstawy prawne sporządzenia podano w SST „Wymagania ogólne” Kod CPV 45000000-7, pkt 1.6.

Dokumentacja powinna w szczególności zawierać:

- rodzaje powłok malarskich oraz ich kolorystykę, wzornictwo i lokalizację powłok malarskich,
- warunki użytkowania powłok malarskich.

## 2. WYMAGANIA DOTYCZĄCE WŁAŚCIWOŚCI MATERIAŁÓW

### 2.1. Ogólne wymagania dotyczące właściwości materiałów, ich pozyskiwania i składowania podano w SST „Wymagania ogólne” Kod CPV 45000000-7, pkt 2

Materiały stosowane do wykonywania robót malarskich, będące w myśl Ustawy o wyrobach budowlanych z dnia 16 kwietnia 2004 r. materiałami budowlanymi (Dz. U. Nr 92 poz. 881 z późniejszymi zmianami), wprowadzone do obrotu i stosowane w budownictwie na terytorium RP, powinny mieć:

- oznakowanie znakiem CE co oznacza, że dokonano oceny ich zgodności ze zharmonizowaną normą europejską wprowadzoną do zbioru Polskich Norm, z europejską aprobatą techniczną lub krajową specyfikacją techniczną państwa członkowskiego Unii Europejskiej lub Europejskiego Obszaru Gospodarczego, uznaną przez Komisję Europejską za zgodną z wymaganiami podstawowymi, albo
- oznakowanie znakiem budowlanym, co oznacza że są to wyroby nie podlegające obowiązkowemu oznakowaniu CE, dla których dokonano oceny zgodności z Polską Normą lub aprobatą techniczną, bądź uznano za „regionalny wyrób budowlany”, albo
- deklarację zgodności z uznanymi regułami sztuki budowlanej wydaną przez producenta, jeżeli dotyczy ona wyrobu umieszczonego w wykazie wyrobów mających niewielkie znaczenie dla zdrowia i bezpieczeństwa określonym przez Komisję Europejską.

Oznakowanie powinno umożliwiać identyfikację producenta i typu wyrobu, kraju pochodzenia oraz daty produkcji (okresu przydatności do użytkowania).

### 2.2. Rodzaje materiałów

Wszystkie materiały do wykonania robót malarskich powinny odpowiadać wymaganiom zawartym w dokumentach odniesienia (normach, aprobatkach technicznych, kartach technicznych itp.).

### 2.2.1. Materiały do malowania wewnątrz obiektów budowlanych

Do malowania powierzchni wewnątrz obiektów można stosować:

- farby dyspersyjne odpowiadające wymaganiom normy PN-C-81914:2002,
- farby olejne i alkidowe (ftalowe) odpowiadające wymaganiom normy PN-C-81901:2002,
- emalie olejno-żywiczne, ftalowe, ftalowe modyfikowane i ftalowe kopolimeryzowane styrenowe odpowiadające wymaganiom normy PN-C-81607:1998,
- farby na spoiwach:
  - żywicznych rozpuszczalnikowych innych niż olejne i ftalowe,
  - żywicznych rozcieńczalnych wodą,
  - mineralnych bez lub z dodatkami modyfikującymi w postaci ciekłej lub suchych mieszanek do zarobienia wodą,
  - mineralno-organicznych jedno- lub kilkuskładnikowe do rozcieńczania wodą, które powinny odpowiadać wymaganiom aprobat technicznych,
- lakiery wodorozcieńczalne odpowiadające wymaganiom normy PN-C-81802:2002,
- lakiery olejno-żywiczne, ftalowe, ftalowe modyfikowane i ftalowe kopolimeryzowane styrenowe odpowiadające wymaganiom normy PN-C-81800:1998,
- lakiery na spoiwach żywicznych rozpuszczalnikowych innych niż olejne i ftalowe, które powinny odpowiadać wymaganiom aprobat technicznych,
- środki gruntujące, które powinny odpowiadać wymaganiom aprobat technicznych.

### 2.2.2. Materiały do malowania zewnętrznych powierzchni obiektów budowlanych

Do malowania powierzchni zewnętrznych obiektów można stosować:

- farby dyspersyjne odpowiadające wymaganiom normy PN-C-81913:1998,
- farby olejne i alkidowe odpowiadające wymaganiom normy PN-C-81901:2002,
- emalie olejno-żywiczne, ftalowe, ftalowe modyfikowane i ftalowe kopolimeryzowane styrenowe odpowiadające wymaganiom normy PN-C-81607:1998,
- farby na spoiwach:
  - rozpuszczalnikowych żywicznych innych niż olejne i ftalowe,
  - mineralnych z dodatkami modyfikującymi w postaci suchych mieszanek do zarobienia wodą,
  - mineralno-organicznych jedno- lub kilkuskładnikowe do rozcieńczania wodą, które powinny odpowiadać wymaganiom normy PN-B-10102:1991,
- farby i emalie na spoiwie żywicznym rozcieńczalne wodą, które powinny odpowiadać wymaganiom aprobat technicznych,
- farby na spoiwach mineralnych z dodatkami modyfikującymi w postaci ciekłej, które powinny odpowiadać wymaganiom aprobat technicznych,
- środki gruntujące, które powinny odpowiadać wymaganiom aprobat technicznych.

### 2.2.3. Materiały pomocnicze

Materiały pomocnicze do wykonywania robót malarskich to:

- rozcieńczalniki, w tym: woda, terpentyna, benzyna do lakierów i emalii, spirytus denaturowany, inne rozcieńczalniki przygotowane fabrycznie,
- środki do odtłuszczania, mycia i usuwania zanieczyszczeń podłoża,
- środki do likwidacji zacieków i wykwitów,
- kity i masy szpachlowe do naprawy podłoża.

Wszystkie ww. materiały muszą mieć właściwości techniczne określone przez producenta wyrobów malarskich i odpowiadające wymaganiom odpowiednich dokumentów odniesienia (PN bądź aprobat technicznych).

### 2.2.4. Woda

Do przygotowania farb zarabianych wodą należy stosować wodę odpowiadającą wymaganiom normy PN-EN 1008:2004 „Woda zarobowa do betonu – Specyfikacja pobierania próbek, badanie i ocena przydatności wody zarobowej do betonu, w tym wody odzyskanej z procesów produkcji betonu”.

Bez badań laboratoryjnych może być stosowana tylko wodociągowa woda pitna.

Niedozwolone jest użycie wód ściekowych, kanalizacyjnych, bagiennych oraz wód zawierających tłuszcze organiczne, oleje i muł.

## 2.3. Warunki przyjęcia na budowę materiałów i wyrobów do robót malarskich

Specyfikacja została sporządzona w systemie **SEKOspec** na podstawie standardowej specyfikacji technicznej opracowanej przez OWEOB Promocja Sp. z o.o.

Materiały i wyroby do robót malarskich mogą być przyjęte na budowę, jeśli spełniają następujące warunki:

- są zgodne z ich wyszczególnieniem i charakterystyką podaną w dokumentacji projektowej i w niniejszej specyfikacji technicznej,
- są właściwie opakowane, firmowo zamknięte (bez oznak naruszenia zamknięć) i oznakowane w sposób umożliwiający ich pełną identyfikację,
- spełniają wymagane właściwości wskazane odpowiednimi dokumentami odniesienia,
- producent dostarczył dokumenty świadczące o dopuszczeniu do obrotu i powszechnego lub jednostkowego zastosowania wyrobów oraz karty techniczne (katalogowe) wyrobów lub firmowe wytyczne (zalecenia) stosowania wyrobów,
- niebezpieczne wyroby malarskie i materiały pomocnicze, w zakresie wynikającym z Ustawy o substancjach i preparatach chemicznych z dnia 11 stycznia 2001 r. (tekst jednolity Dz. U. z 2009 r. Nr 152, poz. 1222 z późn. zmianami), posiadają karty charakterystyki substancji niebezpiecznej,
- opakowania wyrobów zakwalifikowanych do niebezpiecznych spełniają wymagania podane w rozporządzeniu Ministra Zdrowia z dnia 5 marca 2009 r. w sprawie oznakowania opakowań substancji niebezpiecznych i preparatów niebezpiecznych oraz niektórych preparatów chemicznych (Dz. U. z 2009 r. Nr 53, poz. 439),
- spełniają wymagania wynikające z ich terminu przydatności do użycia (termin zakończenia robót malarskich powinien się kończyć przed zakończeniem podanych na opakowaniach terminów przydatności do stosowania odpowiednich wyrobów).

**Przyjęcie materiałów i wyrobów na budowę powinno być potwierdzone wpisem do dziennika budowy lub protokołem przyjęcia materiałów.**

#### **2.4. Warunki przechowywania materiałów i wyrobów do robót malarskich**

Materiały i wyroby do robót malarskich powinny być przechowywane i magazynowane zgodnie z instrukcją producenta oraz wymaganiami odpowiednich dokumentów odniesienia tj. norm bądź aprobat technicznych lub wytycznych wynikających z niniejszej specyfikacji technicznej.

Pomieszczenie magazynowe do przechowywania materiałów i wyrobów opakowanych powinno być kryte, suche oraz zabezpieczone przed zawilgoceniem, opadami atmosferycznymi, przemarzeniem i przed działaniem promieni słonecznych.

Wyroby malarskie konfekcjonowane powinny być przechowywane w oryginalnych, zamkniętych opakowaniach w temperaturze powyżej +5°C a poniżej +35°C, o ile SST nie mówi inaczej. Wyroby pakowane w worki powinny być układane na paletach lub drewnianej wentylowanej podłodze, w ilości warstw nie większej niż 10.

Jeżeli nie ma możliwości poboru wody na miejscu wykonywania robót, to wodę należy przechowywać w szczelnych i czystych pojemnikach lub cysternach. Nie wolno przechowywać wody w opakowaniach po środkach chemicznych lub w takich, w których wcześniej przetrzymywano materiały mogące zmienić skład chemiczny wody.

### **3. WYMAGANIA DOTYCZĄCE SPRZĘTU, MASZYN I NARZĘDZI**

#### **3.1. Ogólne wymagania dotyczące sprzętu podano w SST „Wymagania ogólne” Kod CPV 45000000-7, pkt 3**

#### **3.2. Sprzęt i narzędzia do wykonywania robót malarskich**

Wykonawca jest zobowiązany do używania takich narzędzi i sprzętu, które nie spowodują niekorzystnego wpływu na jakość materiałów i wykonywanych robót oraz będą przyjazne dla środowiska, a także bezpieczne dla brygad roboczych wykonujących roboty malarskie. Przy doborze narzędzi i sprzętu należy uwzględnić wymagania producenta stosowanych materiałów i wyrobów.

Do wykonywania robót malarskich należy stosować:

- szczotki o sztywnym włosiu lub druciane do czyszczenia podłoża,
- szpachle i pace metalowe lub z tworzyw sztucznych,
- pędzle i wałki,
- mieszadła napędzane wiertarką elektryczną oraz pojemniki do przygotowania kompozycji składników farb,
- agregaty malarskie ze sprężarkami,
- drabiny i rusztowania.

Specyfikacja została sporządzona w systemie **SEKOspec** na podstawie standardowej specyfikacji technicznej opracowanej przez OWEOB Promocja Sp. z o.o.

#### **4. WYMAGANIA DOTYCZĄCE TRANSPORTU**

##### **4.1. Ogólne wymagania dotyczące transportu podano w SST „Wymagania ogólne” Kod CPV 45000000-7, pkt 4**

##### **4.2. Wymagania szczegółowe dotyczące transportu materiałów**

Transport materiałów do robót malarskich w opakowaniach nie wymaga specjalnych urządzeń i środków transportu. W czasie transportu należy zabezpieczyć przewożone materiały w sposób wykluczający ich zawilgocenie i uszkodzenie opakowań. W przypadku dużych ilości materiałów zalecane jest przewożenie ich na paletach i użycie do załadunku oraz rozładunku urządzeń mechanicznych.

Do transportu farb i innych materiałów w postaci suchych mieszanek, w opakowaniach papierowych zaleca się używać samochodów zamkniętych. Do przewozu farb w innych opakowaniach można wykorzystywać samochody pokryte plandekami lub zamknięte.

#### **5. WYMAGANIA DOTYCZĄCE WYKONANIA ROBÓT**

##### **5.1. Ogólne zasady wykonania robót podano w SST „Wymagania ogólne” Kod CPV 45000000-7, pkt 5**

##### **5.2. Warunki przystąpienia do robót malarskich**

Do wykonywania robót malarskich można przystąpić po całkowitym zakończeniu poprzedzających robót budowlanych oraz po przygotowaniu i kontroli podłoża pod malowanie a także kontroli materiałów.

Wewnątrz budynku pierwsze malowanie ścian i sufitów można wykonywać po:

- całkowitym ukończeniu robót instalacyjnych, tj. wodociągowych, kanalizacyjnych, centralnego ogrzewania, gazowych, elektrycznych, z wyjątkiem założenia urządzeń sanitarnych (biały montaż) oraz armatury oświetleniowej (gniazdka, wyłączniki itp.),
- wykonaniu podłoża pod wykładziny podłogowe,
- ułożeniu podłóg drewnianych, tzw. białych,
- całkowitym dopasowaniu i wyregulowaniu stolarki, lecz przed oszkleniem okien itp., jeśli stolarka nie została wykończona fabrycznie.

Drugie malowanie można wykonywać po:

- wykonaniu tzw. białego montażu,
- ułożeniu posadzek (z wyjątkiem wykładzin dywanowych i wykładzin z tworzyw sztucznych) z przybiciem listew przyściennych i cokołów,
- oszkleniu okien, jeśli nie było to wykonane fabrycznie.

##### **5.3. Wymagania dotyczące podłoża pod malowanie**

###### **5.3.1. Nieotynkowane mury z cegły lub z kamienia**

Mury ceglane i kamienne pod względem dokładności wykonania powinny odpowiadać wymaganiom podanym w Szczegółowej Specyfikacji Technicznej dla robót murowych.

Spoiny muru powinny być całkowicie wypełnione zaprawą, równo z licem muru. Przed malowaniem wszelkie ubytki w murze powinny być uzupełnione.

Powierzchnia muru powinna być oczyszczona z zaschniętych grudek zaprawy, wystających poza jej obszar oraz resztek starej powłoki malarskiej.

Mur powinien być suchy czyli jego wilgotność, w zależności od rodzaju farby, którą wykonywana będzie powłoka malarska, nie może być większa od podanej w tablicy 1.

**Tablica 1. Największa dopuszczalna wilgotność podłoża mineralnych przeznaczonych do malowania**

Lp.	Rodzaj farby	Największa wilgotność podłoża, w % masy
1	Farby dyspersyjne, na spoiwach żywicznych rozcieńczalnych wodą	4
2	Farby na spoiwach żywicznych rozpuszczalnikowych	3
3	Farby na spoiwach mineralnych bez lub z dodatkami modyfikującymi w postaci suchych mieszanek rozcieńczalnych wodą lub w postaci ciekłej	6
4	Farby na spoiwach mineralno-organicznych	4

Powierzchnia muru powinna być odkurzona i odtłuszczona.

### 5.3.2. Beton

Nowe podłoża betonowe lub żelbetowe pod względem dokładności wykonania powinny odpowiadać wymaganiom określonym w szczegółowej specyfikacji technicznej dla robót betonowych i żelbetowych.

Powierzchnia powinna być oczyszczona z odstających grudek związanego betonu. Wystające lub widoczne elementy metalowe powinny być usunięte lub zabezpieczone farbą antykorozyjną. Uszkodzenia lub rakowate miejsca betonu powinny być naprawione zaprawą cementową lub specjalnymi mieszkankami, na które wydano aprobaty techniczne.

Wilgotność podłoża betonowego, w zależności od rodzaju farby, którą wykonywana będzie powłoka malarska, nie może przekraczać wartości podanych w tablicy 1. Powierzchnia betonu powinna być odkurzona i odtłuszczona.

### 5.3.3. Tynki zwykłe

- 1) Nowe niemalowane tynki powinny odpowiadać wymaganiom określonym w Szczegółowej Specyfikacji Technicznej dla robót tynkowych. Wszelkie uszkodzenia tynków powinny być usunięte przez wypełnienie odpowiednią zaprawą i zatarte do równej powierzchni. Powierzchnia tynków powinna być pozbawiona zanieczyszczeń (np. kurzu, rdzy, tłuszczu, wykwitów solnych).
- 2) Tynki malowane uprzednio farbami powinny być oczyszczone ze starej farby i wszelkich wykwitów oraz odkurzone i umyte wodą. Po umyciu powierzchnia tynków nie powinna wykazywać śladów starej farby ani pyłu po starej powłoce malarskiej. Uszkodzenia tynków należy naprawić odpowiednią zaprawą, zalecaną przez producenta wyrobów malarskich.
- 3) Wilgotność powierzchni tynków (malowanych jak i niemalowanych) nie powinna przekraczać wartości podanych w tablicy 1.
- 4) Wystające lub widoczne nieusuwalne elementy metalowe powinny być zabezpieczone antykorozyjnie.

**5.3.4. Tynki pocienione** powinny spełniać takie same wymagania jak tynki zwykłe.

**5.3.5. Podłoża z drewna, materiałów drewnopochodnych** powinny być niezmurszałe o wilgotności nie większej niż 12%, bez zepsutych lub wypadających sęków i zacieków żywicznych. Powierzchnia powinna być odkurzona i oczyszczona z plam tłuszczu, żywicy, starej farby i innych zanieczyszczeń. Ewentualne uszkodzenia powinny być naprawione szpachlówką, na którą wydano aprobatę techniczną.

**5.3.6. Podłoża z płyt gipsowo-kartonowych** powinny być odkurzone, bez plam tłuszczu i oczyszczone ze starej farby. Wkręty mocujące oraz styki płyt powinny być zaszpachlowane. Uszkodzone fragmenty płyt powinny być naprawione masą szpachlową, na którą wydana jest aprobatę techniczną.

**5.3.7. Podłoża z płyt włóknisto-mineralnych** powinny mieć wilgotność nie większą niż 4% oraz powierzchnię dokładnie odkurzoną, bez plam tłuszczu, wykwitów, rdzy i innych zanieczyszczeń. Wkręty mocujące nie powinny wystawać poza lico płyty, a ich główki powinny być zabezpieczone antykorozyjnie.

**5.3.8. Elementy metalowe** przed malowaniem powinny być oczyszczone ze zgorzeliny, rdzy, pozostałości zaprawy, gipsu oraz odkurzone i odtłuszczone.

## **5.4. Warunki prowadzenia robót malarskich**

### **5.4.1. Warunki ogólne prowadzenia robót malarskich**

Roboty malarskie powinny być prowadzone:

- przy pogodzie bezwietrznej i bez opadów atmosferycznych (w przypadku robót malarskich zewnętrznych),
- w temperaturze nie niższej niż +5°C, z dodatkowym zastrzeżeniem, że w ciągu doby nie nastąpi spadek temperatury poniżej 0°C,
- w temperaturze nie wyższej niż 25°C, z dodatkowym zastrzeżeniem, by temperatura podłoża nie przewyższyła 20°C (np. w miejscach bardzo nasłonecznionych).

W przypadku wystąpienia opadów w trakcie prowadzenia robót malarskich powierzchnie świeżo pomalowane (nie wyschnięte) należy osłonić.

Roboty malarskie można rozpocząć, jeżeli wilgotność podłoża przewidzianych pod malowanie nie przekracza odpowiednich wartości podanych w pkt. 5.3.

Prace malarskie na elementach metalowych można prowadzić przy wilgotności względnej powietrza nie większej niż 80%.

Przy wykonywaniu prac malarskich w pomieszczeniach zamkniętych należy zapewnić odpowiednią wentylację.

Roboty malarskie farbami, emaliami lub lakierami rozpuszczalnikowymi należy prowadzić z daleka od otwartych źródeł ognia, narzędzi oraz silników powodujących iskrzenie i mogących być źródłem pożaru.

Elementy, które w czasie robót malarskich mogą ulec uszkodzeniu lub zanieczyszczeniu, należy zabezpieczyć i osłonić przed zabrudzeniem farbami.

### **5.4.2. Wykonanie robót malarskich zewnętrznych**

Roboty malarskie na zewnątrz obiektów budowlanych można rozpocząć, kiedy podłoża spełniają wymagania podane w pkt. 5.3., a warunki prowadzenia robót wymagania określone w pkt. 5.4.1.

Prace malarskie należy prowadzić zgodnie z instrukcją producenta farby, która powinna zawierać:

- informacje o ewentualnym środku gruntującym i o przypadkach, kiedy należy go stosować,
- sposób przygotowania farby do malowania,
- sposób nakładania farby, w tym informacje o narzędziach (np. pędzle, wałki, agregaty malarskie),
- krotność nakładania farby oraz jej zużycie na 1 m<sup>2</sup>,
- czas między nakładaniem kolejnych warstw,
- zalecenia odnośnie mycia narzędzi,
- zalecenia w zakresie bhp.

### **5.4.3. Wykonanie robót malarskich wewnętrznych**

Wewnętrzne roboty malarskie można rozpocząć, kiedy podłoża spełniają wymagania podane w pkt. 5.3., a warunki prowadzenia robót wymagania określone w pkt. 5.4.1.

Prace malarskie należy prowadzić zgodnie z instrukcją producenta farb, zawierającą informacje wymienione w pkt. 5.4.2.

## **5.5. Wymagania dotyczące powłok malarskich**

### **5.5.1. Wymagania w stosunku do powłok z farb dyspersyjnych**

Powłoki z farb dyspersyjnych powinny być:

- a) niezmywalne przy stosowaniu środków myjących i dezynfekujących, odporne na tarcie na sucho i na szorowanie oraz na reemulgację,
- b) aksamitno-matowe lub posiadać nieznaczny połysk,

- c) jednolitej barwy, równomierne, bez smug, plam, zgodne ze wzorcem producenta i dokumentacją projektową,
  - d) bez uszkodzeń, prześwitów podłoża, śladów pędzla,
  - e) bez złuszczeń, odstawania od podłoża oraz widocznych łączeń i poprawek,
  - f) bez grudek pigmentów i wypełniaczy ulegających rozcieraniu.
- Dopuszcza się chropowatość powłoki odpowiadającą rodzajowi faktury pokrywanego podłoża.

### **5.5.2. Wymagania w stosunku do powłok z farb na rozpuszczalnikowych spoiwach żywicznych oraz farb na spoiwach żywicznych rozcieńczalnych wodą**

Powłoki te powinny być:

- a) odporne na zmywanie wodą ze środkiem myjącym, tarcie na sucho i na szorowanie,
  - b) bez uszkodzeń, smug, plam, prześwitów i śladów pędzla,
  - c) zgodne ze wzorcem producenta i dokumentacją projektową w zakresie barwy i połysku.
- Dopuszcza się chropowatość powłoki odpowiadającą rodzajowi faktury pokrywanego podłoża.

Przy jednowarstwowej powłoce malarskiej dopuszczalne są nieznaczne miejscowe prześwity podłoża.

Nie dopuszcza się w tego rodzaju powłokach:

- a) spękań,
- b) łuszczenia się powłok,
- c) odstawania powłok od podłoża.

### **5.5.3. Wymagania w stosunku do powłok wykonanych z farb mineralnych z dodatkami modyfikującymi lub bez, w postaci suchych mieszanek oraz farb na spoiwach mineralno-organicznych**

Powłoki z farb mineralnych powinny:

- a) równomiernie pokrywać podłoża, bez prześwitów, plam i odprysków,
- b) nie ścierać się i nie obsypywać przy potarciu miękką tkaniną bawełnianą,
- c) nie mieć śladów pędzla,
- d) w zakresie barwy i połysku być zgodne z wzorcem producenta oraz dokumentacją projektową,
- e) być odporne na zmywanie wodą (za wyjątkiem farb wapiennych i cementowych bez dodatków modyfikujących),
- f) nie mieć przykrego zapachu.

Dopuszcza się w tego rodzaju powłokach:

- a) na powłokach wykonanych na elewacjach niejednorodności odcieni barwy powłoki w miejscach napraw tynku po hakach rusztowań, o powierzchni każdego z nich nie przekraczającej 20 cm<sup>2</sup>,
- b) chropowatość powłoki odpowiadającą rodzajowi faktury pokrywanego podłoża,
- c) odchylenia do 2 mm na 1 m oraz do 3 mm na całej długości na liniach styku odmiennych barw,
- d) ślady pędzla na powłokach jednowarstwowych.

### **5.5.4. Wymagania w stosunku do powłok z lakierów na spoiwach żywicznych wodorozcieńczalnych i rozpuszczalnikowych**

Powłoki z lakierów powinny:

- a) mieć jednolity w odcieniu i połysku wygląd, zgodny z wzorcem producenta i dokumentacją projektową,
- b) nie mieć śladów pędzla, smug, plam, zacieków, uszkodzeń, pęcherzy i zmarszczeń,
- c) dobrze przylegać do podłoża,
- d) mieć odporność na zarysowania i wycieranie,
- e) mieć odporność na zmywanie wodą ze środkiem myjącym.

## **6. KONTROLA JAKOŚCI ROBÓT**

### **6.1. Ogólne zasady kontroli jakości robót podano w SST „Wymagania ogólne” Kod CPV 45000000-7, pkt 6**

### **6.2. Badania przed przystąpieniem do robót malarskich**

Specyfikacja została sporządzona w systemie **SEKOspec** na podstawie standardowej specyfikacji technicznej opracowanej przez OWEOB Promocja Sp. z o.o.

Przed przystąpieniem do robót malarskich należy przeprowadzić badanie podłoża oraz materiałów, które będą wykorzystywane do wykonywania robót.

### 6.2.1. Badania podłoża pod malowanie

Badanie podłoża pod malowanie, w zależności od jego rodzaju, należy wykonywać w następujących terminach:

- dla podłoża betonowego nie wcześniej niż po 4 tygodniach od daty jego wykonania,
- dla pozostałych podłoży, po otrzymaniu protokołu z ich przyjęcia.

Badanie podłoża powinno być przeprowadzane po zamocowaniu i wbudowaniu wszystkich elementów przeznaczonych do malowania.

Kontrolą powinny być objęte w przypadku:

- murów ceglanych i kamiennych – zgodność wykonania z projektem budowlanym, dokładność wykonania zgodnie ze Szczegółową Specyfikacją Techniczną robót murowych, wypełnienie spoin, wykonanie napraw i uzupełnień, czystość powierzchni, wilgotność muru,
- podłoża betonowych – dokładność i zgodność wykonania z projektem budowlanym oraz szczegółową specyfikacją techniczną robót betonowych, czystość powierzchni, wykonanie napraw i uzupełnień, wilgotność podłoża, zabezpieczenie elementów metalowych,
- tynków zwykłych i pocienionych – zgodność z projektem, równość i wygląd powierzchni z uwzględnieniem wymagań określonych w szczegółowej specyfikacji technicznej robót tynkowych, czystość powierzchni, wykonanie napraw i uzupełnień, zabezpieczenie elementów metalowych, wilgotność tynku,
- podłoża z drewna – wilgotność, stan podłoża, wygląd i czystość powierzchni, wykonanie napraw i uzupełnień,
- płyt gipsowo-kartonowych i włóknisto-mineralnych – wilgotność, wygląd i czystość powierzchni, wykonanie napraw i uzupełnień, wykończenie styków oraz zabezpieczenie wkrętów,
- elementów metalowych – czystość powierzchni.

Dokładność wykonania murów należy badać metodami opisanymi w Szczegółowej Specyfikacji Technicznej dla robót murowych.

Równość powierzchni tynków należy sprawdzać metodami podanymi w Szczegółowej Specyfikacji Technicznej dla robót tynkowych.

Wygląd powierzchni podłoża należy oceniać wizualnie, z odległości około 1 m, w rozproszonym świetle dziennym lub sztucznym.

Zapylenie powierzchni (z wyjątkiem powierzchni metalowych) należy oceniać przez przetarcie powierzchni suchą, czystą ręką. W przypadku powierzchni metalowych do przetarcia należy używać czystszej szmatki.

Wilgotność podłoża należy oceniać przy użyciu odpowiednich przyrządów. W przypadku wątpliwości należy pobrać próbkę podłoża i określić wilgotność metodą suszarkowo-wagową.

Wyniki badań powinny być porównane z wymaganiami podanymi w pkt. 5.3., odnotowane w formie protokołu kontroli, wpisane do dziennika budowy i akceptowane przez inspektora nadzoru.

### 6.2.2. Kontrola jakości materiałów

Farby i środki gruntujące użyte do malowania powinny odpowiadać normom wymienionym w pkt. 2.2.1.-2.2.4.

Bezpośrednio przed użyciem należy sprawdzić:

- czy dostawca dostarczył dokumenty świadczące o dopuszczeniu do obrotu i powszechnego lub jednostkowego zastosowania wyrobów używanych w robotach malarskich,
- terminy przydatności do użycia podane na opakowaniach,
- wygląd zewnętrzny farby w każdym opakowaniu.

Ocenę wyglądu zewnętrznego należy przeprowadzać wizualnie. Farba powinna stanowić jednorodną w kolorze i konsystencji mieszaninę.

Niedopuszczalne jest stosowanie farb, w których widać:

a) w przypadku farb ciekłych:

- skoagulowane spoiwo,
- nieroztarte pigmenty,
- grudki wypełniaczy (z wyjątkiem niektórych farb strukturalnych),
- kożuch,
- ślady pleśni,



- trwałe, nie dające się wymieszać osad,
  - nadmierne, utrzymujące się spienienie,
  - obce wtrącenia,
  - zapach gnilny,
- b) w przypadku farb w postaci suchych mieszanek:
- ślady pleśni,
  - zbrylenie,
  - obce wtrącenia,
  - zapach gnilny.

### 6.3. Badania w czasie robót

Badania w czasie robót polegają na sprawdzaniu zgodności wykonywanych robót malarskich z dokumentacją projektową, wymaganiami niniejszej specyfikacji i instrukcjami producentów farb. Badania te w szczególności powinny dotyczyć sprawdzenia technologii wykonywanych robót w zakresie gruntowania podłoża i nakładania powłok malarskich.

### 6.4. Badania w czasie odbioru robót

#### 6.4.1. Zakres i warunki wykonywania badań

Badania w czasie odbioru robót przeprowadza się celem oceny czy spełnione zostały wszystkie wymagania dotyczące wykonanych robót malarskich, w szczególności w zakresie:

- zgodności z dokumentacją projektową, Szczegółową Specyfikacją Techniczną wraz z wprowadzonymi zmianami naniesionymi w dokumentacji powykonawczej,
- jakości zastosowanych materiałów i wyrobów,
- prawidłowości przygotowania podłoża,
- jakości powłok malarskich.

Przy badaniach w czasie odbioru robót należy wykorzystywać wyniki badań dokonanych przed przystąpieniem do robót i w trakcie ich wykonywania oraz zapisy w dzienniku budowy dotyczące wykonanych robót.

Badania powłok przy ich odbiorze należy przeprowadzać nie wcześniej niż po 14 dniach od zakończenia ich wykonywania.

Badania techniczne należy przeprowadzać w temperaturze powietrza co najmniej +5°C i przy wilgotności względnej powietrza nie przekraczającej 65%.

Ocena jakości powłok malarskich obejmuje:

- sprawdzenie wyglądu zewnętrznego,
- sprawdzenie zgodności barwy i połysku,
- sprawdzenie odporności na wycieranie,
- sprawdzenie przyczepności powłoki,
- sprawdzenie odporności na zmywanie.

#### 6.4.2. Opis badań

Metody przeprowadzania badań powłok malarskich w czasie odbioru robót:

- a) sprawdzenie wyglądu zewnętrznego – wizualnie, okiem nieuzbrojonym w świetle rozproszonym z odległości około 0,5 m,
- b) sprawdzenie zgodności barwy i połysku – przez porównanie w świetle rozproszonym barwy i połysku wyschniętej powłoki z wzorcem producenta,
- c) sprawdzenie odporności powłoki na wycieranie – przez lekkie, kilkukrotne pocieranie jej powierzchni wełnianą lub bawełnianą szmatką w kolorze kontrastowym do powłoki. Powłokę należy uznać za odporną na wycieranie, jeżeli na szmatce nie wystąpiły ślady farby,
- d) sprawdzenie przyczepności powłoki:
  - na podłożach mineralnych i mineralno-włóknistych – przez wykonanie skalpelem siatki nacięć prostopadłych o boku oczka 5 mm, po 10 oczek w każdą stronę a następnie przetarciu pędzlem naciętej powłoki; przyczepność powłoki należy uznać za dobrą, jeżeli żaden z kwadracików nie wypadnie,
  - na podłożach drewnianych i metalowych – metodą opisaną w normie PN-EN ISO 2409:2008,
- e) sprawdzenie odporności na zmywanie – przez pięciokrotne silne potarcie powłoki mokrą namydloną szczotką z twardej szczeciny, a następnie dokładne spłukanie jej wodą za pomocą miękkiego pędzla; powłokę należy uznać za odporną na zmywanie, jeżeli piana mydlana na szczotce nie ulegnie zabarwieniu oraz jeżeli po wyschnięciu cała badana

powłoka będzie miała jednakową barwę i nie powstaną prześwity podłoża.

Wyniki badań powinny być porównane z wymaganiami podanymi w pkt. 5.5. i opisane w dzienniku budowy i protokole podpisanym przez przedstawicieli inwestora (zamawiającego) oraz wykonawcy.

## 7. WYMAGANIA DOTYCZĄCE PRZEDMIARU I OBMIARU ROBÓT

### 7.1. Ogólne zasady przedmiaru i obmiaru podano w SST „Wymagania ogólne” Kod CPV 45000000-7, pkt 7

### 7.2. Szczegółowe zasady obmiaru robót malarskich

Powierznię malowania oblicza się w metrach kwadratowych w rozwinięciu, według rzeczywistych wymiarów. Z obliczonej powierzchni nie potrąca się otworów i miejsc nie malowanych o powierzchni każdego z nich do 0,5 m<sup>2</sup>.

Dla ścian i sufitów z profilami ciągnionymi lub ozdobami, okien i drzwi, elementów ażurowych, grzejników i rur należy stosować uproszczone metody obmiaru.

Dla ścian i sufitów z profilami ciągnionymi lub wklejonymi ozdobami uproszczony sposób ich obmiaru polega na obliczeniu powierzchni rzutu i zwiększeniu uzyskanego wyniku przez zastosowanie współczynników podanych w tabelicy 2.

**Tabela 2. Współczynniki przeliczeniowe dla powierzchni z ozdobami**

Lp.	Stosunek rzutu powierzchni ozdób do całej powierzchni ściany lub sufitu	Współczynnik
a	b	c
01	do 10%	1,10
02	do 20%	1,20
03	do 40%	1,40
04	ponad 40%	2,00

Powierznię dwustronnie malowanych wbudowanych okien i drzwi (skrzydeł z ościeżnicami wraz z ćwierćwałkami) oblicza się w metrach kwadratowych powierzchni w świetle wykończonych otworów (ościeży), stosując do uzyskanych wyników współczynniki z tabelicy 3.

**Tabela 3. Współczynniki przeliczeniowe dla stolarki okiennej i drzwiowej**

Lp.	Nazwa elementu	Współczynnik
a	b	c
	Okna i drzwi balkonowe jednoramowe lub z pojedynczymi skrzydłami i ościeżnicami (łącznie z ćwierćwałkami)	
01	– bez szczeblin	1,30
02	– ze szczeblinami o powierzchni każdej szyby do 0,05 m <sup>2</sup>	2,30
03	– ze szczeblinami o powierzchni każdej szyby do 0,10 m <sup>2</sup>	1,90
04	– ze szczeblinami o powierzchni każdej szyby do 0,20 m <sup>2</sup>	1,70
05	– ze szczeblinami o powierzchni każdej szyby ponad 0,20 m <sup>2</sup>	1,50
	Okna i drzwi balkonowe z podwójnymi skrzydłami	
06	– bez szczeblin	1,90
07	– ze szczeblinami o powierzchni każdej szyby do 0,05 m <sup>2</sup>	4,00
08	– ze szczeblinami o powierzchni każdej szyby do 0,10 m <sup>2</sup>	3,20
09	– ze szczeblinami o powierzchni każdej szyby do 0,20 m <sup>2</sup>	2,75

Lp.	Nazwa elementu	Współczynnik
a	b	c
10	– ze szczelinami o powierzchni każdej szyby ponad 0,20 m <sup>2</sup>	2,30
	<b>Drzwi z ościeżnicami (łącznie ćwierćwałkami) i skrzydłami</b>	
11	– pełnymi lub z jedną szybą o powierzchni do 0,2 m <sup>2</sup>	2,10
12	– pełnymi z obramowaniem gładkim	2,50
13	– pełnymi z obramowaniem profilowanym	3,00
14	– szklonymi z dwiema lub więcej szybami o powierzchni do 0,1 m <sup>2</sup> każdej szyby	2,50
15	– szklonymi z dwiema lub więcej szybami o powierzchni ponad 0,1 m <sup>2</sup> każdej szyby	2,10
16	– całkowicie szklonymi z dolnym ramiakiem o wysokości do 30 cm	1,70

Malowanie opasek i wyłogów ościeży oblicza się odrębnie w metrach kwadratowych powierzchni w rozwinięciu. Powierzchnię dwustronnie malowanych elementów ażurowych (siatek, krat, balustrad itd.) oblicza się w metrach kwadratowych według jednostronnej powierzchni ich rzutu.

Malowanie obu stron żebrowania grzejników radiatorowych obmierza się jako podwójną powierzchnię prostokąta, opisanego na grzejniku (z wyjątkiem grzejników typu S-130 i T-1, dla których należy przyjmować potrójną powierzchnię opisanego prostokąta).

Malowanie rur o średnicy zewnętrznej do 30 cm obmierza się w metrach długości. Malowanie rur o większych średnicach zewnętrznych oblicza się w metrach kwadratowych ich powierzchni w rozwinięciu.

## 8. SPOSÓB ODBIORU ROBÓT

### 8.1. Ogólne zasady odbioru robót podano w SST „Wymagania ogólne” Kod CPV 45000000-7, pkt 8

### 8.2. Odbiór robót zanikających i ulegających zakryciu

Przy robotach związanych z wykonywaniem powłok malarskich elementem ulegającym zakryciu są podłoża. Odbiór podłoży musi być dokonany przed rozpoczęciem robót malarskich.

W trakcie odbioru należy przeprowadzić badania wymienione w pkt. 6.2.1. niniejszej specyfikacji. Wyniki badań należy porównać z wymaganiami dotyczącymi podłoży pod malowanie, określonymi w pkt. 5.3. niniejszej specyfikacji.

Jeżeli wszystkie pomiary i badania dały wynik pozytywny można uznać podłoża za wykonane prawidłowo, tj. zgodnie z dokumentacją projektową oraz SST i zezwolić na przystąpienie do robót malarskich.

Jeżeli chociaż jeden wynik badania jest negatywny podłoża nie powinno być odebrane. W takim przypadku należy ustalić zakres prac i rodzaje materiałów koniecznych do usunięcia nieprawidłowości podłoża. Po wykonaniu ustalonego zakresu prac należy ponownie przeprowadzić badanie nieodebranego podłoża.

Wszystkie ustalenia związane z dokonaniem odbioru robót ulegających zakryciu (podłoża) oraz materiałów należy zapisać w dzienniku budowy lub protokole podpisanym przez przedstawicieli inwestora (inspektor nadzoru) i wykonawcy (kierownik budowy).

### 8.3. Odbiór częściowy

Odbiór częściowy polega na ocenie ilości i jakości wykonanej części robót. Odbioru częściowego robót dokonuje się dla zakresu określonego w dokumentach umownych, według zasad jak przy odbiorze ostatecznym robót (pkt 8.4.).

Celem odbioru częściowego jest wczesne wykrycie ewentualnych usterek w realizowanych robotach i ich usunięcie przed odbiorem końcowym.

Odbiór częściowy robót jest dokonywany przez inspektora nadzoru w obecności kierownika budowy.

Protokół odbioru częściowego jest podstawą do dokonania częściowego rozliczenia robót *jeżeli umowa taką formę przewiduje*.

## **8.4. Odbiór ostateczny (końcowy)**

### **8.4.1. Zasady przeprowadzania odbioru końcowego**

Odbiór końcowy stanowi ostateczną ocenę rzeczywistego wykonania robót w odniesieniu do ich zakresu (ilości), jakości i zgodności z dokumentacją projektową oraz niniejszą specyfikacją techniczną.

Odbiór ostateczny przeprowadza komisja powołana przez zamawiającego, na podstawie przedłożonych dokumentów, wyników badań oraz dokonanej oceny wizualnej.

Zasady i terminy powoływania komisji oraz czas jej działania powinna określać umowa.

### **8.4.2. Dokumenty do odbioru końcowego**

Wykonawca robót obowiązany jest przedłożyć komisji następujące dokumenty:

- dokumentację projektową z naniesionymi zmianami dokonanymi w toku wykonywania robót,
- Szczegółowe Specyfikacje Techniczne ze zmianami wprowadzonymi w trakcie wykonywania robót,
- dziennik budowy i książki obmiarów z zapisami dokonywanymi w toku prowadzonych robót,
- dokumenty świadczące o dopuszczeniu do obrotu i powszechnego zastosowania użytych materiałów i wyrobów budowlanych,
- protokoły odbioru podłoży,
- protokoły odbiorów częściowych,
- instrukcje producentów dotyczące zastosowanych materiałów,
- wyniki badań laboratoryjnych i ekspertyz.

W toku odbioru komisja obowiązana jest zapoznać się z przedłożonymi dokumentami, przeprowadzić badania zgodnie z wytycznymi podanymi w pkt. 6.4. niniejszej ST, porównać je z wymaganiami podanymi w dokumentacji projektowej i pkt. 5.5. niniejszej specyfikacji technicznej oraz dokonać oceny wizualnej.

Roboty malarskie powinny być odebrane, jeżeli wszystkie wyniki badań są pozytywne, a dostarczone przez wykonawcę dokumenty są kompletne i prawidłowe pod względem merytorycznym.

Jeżeli chociażby jeden wynik badań był negatywny powłoka malarska nie powinna być przyjęta. W takim przypadku należy przyjąć jedno z następujących rozwiązań:

- jeżeli to możliwe należy ustalić zakres prac korygujących, usunąć niezgodności powłoki z wymaganiami określonymi w dokumentacji projektowej i pkt. 5.5. niniejszej specyfikacji technicznej oraz przedstawić powłokę ponownie do odbioru,
- jeżeli odchylenia od wymagań nie zagrażają bezpieczeństwu użytkownika i nie ograniczają trwałości powłoki malarskiej zamawiający może wyrazić zgodę na dokonanie odbioru końcowego z jednoczesnym obniżeniem wartości wynagrodzenia w stosunku do ustaleń umownych,
- w przypadku, gdy nie są możliwe podane wyżej rozwiązania wykonawca zobowiązany jest do usunięcia wadliwie wykonanych robót malarskich, wykonania ich ponownie i powtórnego zgłoszenia do odbioru.

W przypadku niekompletności dokumentów odbiór może być dokonany po ich uzupełnieniu.

Z czynności odbioru sporządza się protokół podpisany przez przedstawicieli zamawiającego i wykonawcy. Protokół powinien zawierać:

- ustalenia podjęte w trakcie prac komisji,
- ocenę wyników badań,
- wykaz wad i usterek ze wskazaniem sposobu ich usunięcia,
- stwierdzenie zgodności lub niezgodności wykonania robót malarskich z zamówieniem.

Protokół odbioru końcowego jest podstawą do dokonania rozliczenia końcowego pomiędzy zamawiającym a wykonawcą.

## **8.5. Odbiór po upływie okresu rękojmi i gwarancji**

Celem odbioru po okresie rękojmi i gwarancji jest ocena stanu powłok malarskich po użytkowaniu w tym okresie oraz ocena wykonywanych w tym okresie ewentualnych robót poprawkowych, związanych z usuwaniem zgłoszonych wad.

Odbiór po upływie okresu rękojmi i gwarancji jest dokonywany na podstawie oceny wizualnej powłok malarskich, z uwzględnieniem zasad opisanych w pkt. 8.4. „Odbiór ostateczny (końcowy)”.

Pozytywny wynik odbioru pogwarancyjnego jest podstawą do zwrotu kaucji gwarancyjnej a negatywny do dokonania potrąceń wynikających z obniżonej jakości robót.

Przed upływem okresu gwarancyjnego zamawiający powinien zgłosić wykonawcy wszystkie zauważone wady w wykonanych robotach malarskich.

## **9. PODSTAWA ROZLICZENIA ROBÓT PODSTAWOWYCH, TYMCZASOWYCH I PRAC TOWARZYSZĄCYCH**

### **9.1. Ogólne ustalenia dotyczące podstawy płatności podano w SST „Wymagania ogólne” Kod CPV 45000000-7, pkt 9**

### **9.2. Zasady rozliczenia i płatności**

Rozliczenie robót malarskich może być dokonane jednorazowo po wykonaniu pełnego zakresu robót i ich końcowym odbiorze lub etapami określonymi w umowie, po dokonaniu odbiorów częściowych robót.

Ostateczne rozliczenie umowy pomiędzy zamawiającym a wykonawcą następuje po dokonaniu odbioru pogwarancyjnego.

### **9.3. Podstawy rozliczenia oraz płatności wykonanego i odebranego zakresu robót malarskich**

ROZLICZENIE WYKONAWCY Z ZAMAWIAJĄCYM NASTĄPI NA PODSTAWIE PODPISANEJ PRZEZ OBIE STRONY UMOWY.

## **10. DOKUMENTY ODNIESIENIA**

### **10.1. Normy**

- |     |                     |   |
|-----|---------------------|---|
| 1.  | PN-B-10102:1991     | Farby do elewacji budynków – Wymagania i badania.   |
| 2.  | PN-EN ISO 2409:2008 | Farby i lakiery – Badanie metodą siatki nacięć.   |
| 3.  | PN-EN 13300:2002    | Farby i lakiery – Wodne wyroby lakierowe i systemy powłokowe na wewnętrzne ściany i sufity – Klasyfikacja.  |
| 4.  | PN-C-81607:1998     | Emalie olejno-żywiczne, ftalowe, ftalowe modyfikowane i ftalowe kopolimeryzowane styrenowe.   |
| 5.  | PN-C-81800:1998     | Lakiery olejno-żywiczne, ftalowe modyfikowane i ftalowe kopolimeryzowane styrenowe.   |
| 6.  | PN-C-81801:1997     | Lakiery nitrocelulozowe.  |
| 7.  | PN-C-81802:2002     | Lakiery wodorozcieńczalne stosowane wewnątrz.   |
| 8.  | PN-C-81901:2002     | Farby olejne i alkidowe.  |
| 9.  | PN-C-81913:1998     | Farby dyspersyjne do malowania elewacji budynków.   |
| 10. | PN-C-81914:2002     | Farby dyspersyjne stosowane wewnątrz.   |
| 11. | PN-EN 1008:2004     | Woda zarobowa do betonu – Specyfikacja pobierania próbek, badanie i ocena przydatności wody zarobowej do betonu, w tym wody odzyskanej z procesów produkcji betonu. |

### **10.2. Ustawy**

- Ustawa z dnia 16 kwietnia 2004 r. o wyrobach budowlanych (Dz. U. z 2004 r. Nr 92, poz. 881 z późniejszymi zmianami).

Specyfikacja została sporządzona w systemie **SEKOspec** na podstawie standardowej specyfikacji technicznej opracowanej przez OWEOB Promocja Sp. z o.o.

- Ustawa z dnia 30 sierpnia 2002 r. o systemie oceny zgodności (tekst jednolity Dz. U. z 2010 r. Nr 138, poz. 935).
- Ustawa z dnia 7 lipca 1994 r. Prawo budowlane (tekst jednolity Dz. U. z 2010 r. Nr 243, poz. 1623).
- Ustawa z dnia 11 stycznia 2001 r. o substancjach i preparatach chemicznych (tekst jednolity Dz. U. z 2009 r. Nr 152, poz. 1222 z późniejszymi zmianami).

### **10.3. Rozporządzenia**

- Rozporządzenie Ministra Infrastruktury z dnia 02.09.2004 r. w sprawie szczegółowego zakresu i formy dokumentacji projektowej, specyfikacji technicznych wykonania i odbioru robót budowlanych oraz programu funkcjonalno-użytkowego (Dz. U. z 2004 r. Nr 202, poz. 2072 z późniejszymi zmianami).
- Rozporządzenie Ministra Infrastruktury z dnia 03.07.2003 r. w sprawie szczegółowego zakresu i formy projektu budowlanego (Dz. U. z 2003 r. Nr 120, poz. 1133 z późniejszymi zmianami).
- Rozporządzenie Ministra Infrastruktury z dnia 26.06.2002 r. w sprawie dziennika budowy, montażu i rozbiórki, tablicy informacyjnej oraz ogłoszenia zawierającego dane dotyczące bezpieczeństwa pracy i ochrony zdrowia (Dz. U. z 2002 r. Nr 108, poz. 953 z późniejszymi zmianami).
- Rozporządzenie Ministra Infrastruktury z dnia 11 sierpnia 2004 r. w sprawie sposobów deklarowania zgodności wyrobów budowlanych oraz sposobu znakowania ich znakiem budowlanym (Dz. U. z 2004 r. Nr 198, poz. 2041 z późniejszymi zmianami).
- Rozporządzenie Ministra Infrastruktury z dnia 11 sierpnia 2004 r. w sprawie systemów oceny zgodności, wymagań, jakie powinny spełniać notyfikowane jednostki uczestniczące w ocenie zgodności, oraz sposobu oznaczania wyrobów budowlanych oznakowaniem CE (Dz. U. z 2004 r. Nr 195, poz. 2011).
- Rozporządzenie Ministra Infrastruktury z dnia 23 czerwca 2003 r. w sprawie informacji dotyczącej bezpieczeństwa i ochrony zdrowia oraz planu bezpieczeństwa i ochrony zdrowia (Dz. U. z 2003 r. Nr 120, poz. 1126).
- Rozporządzenie Ministra Infrastruktury z dnia 12 kwietnia 2002 r. w sprawie warunków technicznych, jakim powinny odpowiadać budynki i ich usytuowanie (Dz. U. z 2002 r. Nr 75, poz. 690 z późniejszymi zmianami).
- Rozporządzenie Ministra Zdrowia z dnia 28 maja 2010 r. w sprawie informacji o preparatach niebezpiecznych, dla których karta charakterystyki nie musi być dostarczona (Dz. U. Nr 109, poz. 721).
- Rozporządzenie Ministra Zdrowia z dnia 5 marca 2009 r. w sprawie oznakowania opakowań substancji niebezpiecznych i preparatów niebezpiecznych oraz niektórych preparatów chemicznych (Dz. U. z 2009 r. Nr 53, poz. 439).

### **10.4. Inne dokumenty i instrukcje**

- Specyfikacja techniczna wykonania i odbioru robót budowlanych – Wymagania ogólne Kod CPV 45000000-7, wydanie 3, OWEOB Promocja – 2011 rok.
- Warunki techniczne wykonania i odbioru robót budowlanych, Część B – Roboty wykończeniowe, zeszyt 4 „Powłoki malarskie zewnętrzne i wewnętrzne”, wydanie ITB – 2011 rok.
- Warunki techniczne wykonania i odbioru robót budowlanych, tom 1, część 4, wydanie Arkady – 1990 rok.

# **BEZSPOINOWE SYSTEMY OCIEPLANIA ŚCIAN BUDYNKÓW**

(Kod CPV 45450000-6)

## **ZAWARTOŚĆ:**

1. CZĘŚĆ OGÓLNA
  - 1.1. Nazwa nadana zamówieniu przez zamawiającego
  - 1.2. Przedmiot SST
  - 1.3. Zakres stosowania SST
  - 1.4. Przedmiot i zakres robót objętych SST
  - 1.5. Określenia podstawowe, definicje
  - 1.6. Ogólne wymagania dotyczące robót
  - 1.7. Dokumentacja robót ociepleniowych
  - 1.8. Nazwy i kody robót objętych zamówieniem
2. WYMAGANIA DOTYCZĄCE WŁAŚCIWOŚCI MATERIAŁÓW
3. WYMAGANIA DOTYCZĄCE SPRZĘTU, MASZYN I NARZĘDZI
4. WYMAGANIA DOTYCZĄCE TRANSPORTU
5. WYMAGANIA DOTYCZĄCE WYKONANIA ROBÓT
6. KONTROLA JAKOŚCI ROBÓT
7. WYMAGANIA DOTYCZĄCE PRZEDMIARU I ODMIARU ROBÓT
8. SPOSÓB ODBIORU ROBÓT
9. PODSTAWA ROZLICZENIA ROBÓT
10. DOKUMENTY ODNIESIENIA

Najważniejsze oznaczenia i skróty:

ST – Specyfikacja Techniczna

SST – Szczegółowa Specyfikacja Techniczna

BSO – Bezspoinowe Systemy Ociepleniowe

ITB – Instytut Techniki Budowlanej

PZJ – Program Zabezpieczenia Jakości

Jednostka autorska, opracowanie edytorskie i rozpowszechnianie:  
Ośrodek Wdrożeń Ekonomiczno-Organizacyjnych Budownictwa „Promocja” Sp. z o.o.  
02-548 Warszawa, ul. Grażyny 15, tel. (22) 440-84-00, fax (22) 440-84-01  
www.sekocenbud.pl e-mail: promocja@sekocenbud.pl  
ISBN 83-89756-52-8  
Copyright by OWEOB PROMOCJA Sp. z o.o.  
Wydanie 1, Warszawa 2005

Wszelkie prawa zastrzeżone!

Wykorzystanie treści niniejszej specyfikacji technicznej dozwolone jest wyłącznie do przygotowania dokumentacji budowlanej. Kopiowanie, przedrukowywanie i rozpowszechnianie całości lub fragmentów niniejszej publikacji w celach komercyjnych bez pisemnej zgody wydawcy zabronione.



## 1. CZĘŚĆ OGÓLNA

### 1.1. Nazwa nadana zamówieniu przez Zamawiającego

TERMOMODERNIZACJA I MODERNIZACJA OGRZEWANIA W BUDYNKU OSP W SIERAKOWICACH PRZY UL. WIEJSKIEJ 67 NA DZIAŁCE NR 365/128.

### 1.2. Przedmiot SST

Przedmiotem niniejszej szczegółowej specyfikacji technicznej (SST) są wymagania dotyczące wykonania i odbioru robót – wykonania bezspoinowych systemów ociepleniowych (BSO) ścian budynków.

### 1.3. Zakres stosowania SST

Niniejsza SST jest stosowana jako dokument przetargowy.

Odstępstwa od wymagań podanych w niniejszej specyfikacji mogą mieć miejsce tylko w przypadkach prostych robót o niewielkim znaczeniu, dla których istnieje pewność, że podstawowe wymagania będą spełnione przy zastosowaniu metod wykonania, wynikających z doświadczenia oraz uznanych reguł i zasad sztuki budowlanej.

### 1.4. Przedmiot i zakres robót objętych SST

Specyfikacja dotyczy wszystkich czynności, mających na celu wykonanie bezspoinowych systemów ociepleniowych (BSO), wykonywanych na zewnętrznych powierzchniach ścian (przegród) budynków nowobudowanych oraz istniejących, w ramach robót termomodernizacyjnych.

Przedmiotem opracowania jest określenie wymagań odnośnie właściwości materiałów, wymagań w zakresie sposobów oceny i przygotowania podłoża i wymagań dotyczących wykonania bezspoinowych systemów ociepleniowych oraz ich odbiorów.

### 1.5. Określenia podstawowe, definicje

Określenia podane w niniejszej SST są zgodne z odpowiednimi normami oraz określeniami podanymi w SST „Wymagania ogólne” Kod CPV 45000000-7, pkt 1.4.

Dodatkowo w Specyfikacji używane są następujące terminy:

**Bezspoinowy system ocieplania ścian zewnętrznych (BSO)** – wykonywany na budowie zestaw wyrobów produkowanych fabrycznie, dostarczany jako kompletny system i składający się, minimum, z następujących składników:

- zaprawy klejącej i łączników mechanicznych systemu,
- materiału do izolacji cieplnej,
- jednej lub większej liczby określonych warstw systemu, w których co najmniej jedna warstwa zawiera zbrojenie,
- warstwy wykończeniowej systemu.

Wszystkie składniki są zaprojektowane przez producenta specjalnie dla systemu i podłoża.

Systemy BSO można podzielić ze względu na:

- rodzaj zastosowanej izolacji termicznej – styropian, wełna mineralna (zwykła, lamelowa),
- sposób mocowania – klejenie, klejenie/mocowanie mechaniczne, mocowanie

mechaniczne,

- rodzaj warstwy wykończeniowej – tynk cienkowarstwowy (mineralny, polimerowy, krzemianowy, silikonowy),
- stopień rozprzestrzeniania ognia – nierozprzestrzeniające, słabo rozprzestrzeniające, silnie rozprzestrzeniające.

**Podłoże** – powierzchnia nowej lub istniejącej ściany lub stropu. Może być w stanie surowym, pokryta tynkiem mineralnym, organicznym i powłokami farb.

**Środek gruntujący** – materiał наносzony na podłoże lub > *warstwę zbrojoną*, celem regulacji (wyrównania, redukcji) nasiąkliwości lub zwiększenia przyczepności.

**Izolacja cieplna** – materiał o niskiej wartości współczynnika przewodzenia ciepła, jako składnik BSO mocowany w formie płyt na ścianach (przegrodach) zewnętrznych i nadający im wymagane parametry termoizolacyjne.

**Zaprawa (masa) klejąca** – materiał systemu do przyklejania materiału izolacyjnego do podłoża.

**Łączniki mechaniczne** – określone łączniki do mocowania systemów izolacji cieplnej do podłoża, na przykład kołki rozporowe i profile.

**Warstwa zbrojona** – określona warstwa systemu stosowana bezpośrednio na powierzchni materiału do izolacji cieplnej. Zawiera zbrojenie. Warstwa zbrojona ma największy wpływ na właściwości mechaniczne systemu.

**Siatki z włókna szklanego** – określone tkaniny systemu składające się z przędzy z ciągłych włókien szklanych w obu kierunkach wątku i osnowy, z wykończeniem odpornym na działanie alkaliów.

**Zbrojenie** – określone materiały systemu osadzone w warstwie zbrojonej w celu zwiększenia jej wytrzymałości mechanicznej. Zbrojeniem są zazwyczaj siatki z włókien szklanych lub siatki metalowe.

**Warstwa wykończeniowa** – określony materiał mineralny, organiczny i/lub nieorganiczny systemu, tworzący jego wierzchnią warstwę. Warstwa wykończeniowa w połączeniu z warstwą zbrojoną stanowi zabezpieczenie przed oddziaływaniem warunków atmosferycznych; nadaje również systemowi fakturę i barwę.

**Systemowe elementy uzupełniające** – listwy (profile) cokołowe (startowe), kątowniki narożne (ochronne), profile dylatacyjne, profile i elementy dekoracyjne, podokienniki – służą do zapewnienia funkcji technicznych BSO i ukształtowania jego powierzchni.

## 1.6. Ogólne wymagania dotyczące robót

Wykonawca robót jest odpowiedzialny za jakość ich wykonania oraz za zgodność z dokumentacją projektową, specyfikacjami technicznymi i poleceniami Inspektora nadzoru. Ogólne wymagania dotyczące wykonania i odbioru robót podano w SST „Wymagania ogólne” Kod CPV 45000000-7, pkt 1.5.

## 1.7. Dokumentacja robót ociepleniowych

Dokumentację robót ociepleniowych stanowią:

- projekt budowlany i wykonawczy w zakresie wynikającym z rozporządzenia Ministra Infrastruktury z 02.09.2004 r. w sprawie szczegółowego zakresu i formy dokumentacji projektowej, specyfikacji technicznych wykonania i odbioru robót budowlanych oraz programu funkcjonalno-użytkowego (Dz. U. z 2004 r. Nr 202, poz. 2072 z późn. zmianami),
- specyfikacje techniczne wykonania i odbioru robót (obligatoryjne w przypadku zamówień publicznych), sporządzone zgodnie z rozporządzeniem Ministra Infrastruktury z dnia 02.09.2004 r. w sprawie szczegółowego zakresu i formy dokumentacji projektowej, specyfikacji technicznych wykonania i odbioru robót budowlanych oraz programu funkcjonalno-użytkowego (Dz. U. z 2004 r. Nr 202, poz. 2072 z późn. zmianami),
- dziennik budowy, prowadzony zgodnie z rozporządzeniem Ministra Infrastruktury z dnia 26 czerwca 2002 r. w sprawie dziennika budowy, montażu i rozbiórki, tablicy informacyjnej oraz ogłoszenia zawierającego dane dotyczące bezpieczeństwa pracy i ochrony zdrowia (Dz. U. z 2002 r. Nr 108, poz. 953 z późn. zmianami),
- dokumenty świadczące o dopuszczeniu do obrotu i powszechnego lub jednostkowego zastosowania użytych wyrobów budowlanych, zgodnie z ustawą z 16 kwietnia 2004 r. o wyrobach budowlanych (Dz. U. z 2004 r. Nr 92, poz. 881), karty techniczne wyrobów lub zalecenia producentów, dotyczące stosowania wyrobów,
- protokoły odbiorów częściowych, końcowych i robót zanikających, z załączonymi protokołami z badań kontrolnych,
- dokumentacja powykonawcza, czyli wymienione wcześniej części składowe dokumentacji robót z naniesionymi zmianami dokonanymi w toku wykonywania robót (zgodnie z art. 3, pkt 14 ustawy Prawo budowlane z dnia 7 lipca 1994 r. – Dz. U. z 2003 r. Nr 207, poz. 2016 z późniejszymi zmianami).

Roboty dociepleniowe należy wykonywać na podstawie dokumentacji projektowej i niniejszej szczegółowej specyfikacji technicznej wykonania i odbioru robót ociepleniowych, opracowanych dla konkretnego przedmiotu zamówienia.

Część rysunkowa dokumentacji projektowej powinna zawierać między innymi:

- widoki elewacji, wraz z ewentualnym rozmieszczeniem elementów i profili dekoracyjnych, linii zmian kolorystyki i faktury powierzchni; w przypadkach bardziej złożonych – rozwinięcia poszczególnych elewacji,
- rzut kondygnacji (kondygnacji powtarzalnej) i przekroje poprzeczne budynku,
- rzut dachu, zawierający rozmieszczenie rur spustowych,
- rysunki detali architektonicznych – szczegółów połączeń ocieplenia powierzchni ścian ze stolarką, podokiennikami, okapem dachu, płytami balkonu, profilami dylatacyjnymi i innymi elementami elewacyjnymi.

## 2. WYMAGANIA DOTYCZĄCE WŁAŚCIWOŚCI MATERIAŁÓW

### 2.1. Ogólne wymagania dotyczące materiałów, ich pozyskiwania i składowania podano w SST „Wymagania ogólne” Kod CPV 45000000-7, pkt 2

Materiały stosowane do wykonania robót ociepleniowych powinny mieć:

- oznakowanie znakiem CE oznaczające, że dokonano oceny ich zgodności ze zharmonizowaną normą europejską, wprowadzoną do zbioru Polskich Norm, z europejską aprobatą techniczną lub krajową specyfikacją techniczną państwa

członkowskiego Unii Europejskiej lub Europejskiego Obszaru Gospodarczego, uznaną przez Komisję Europejską za zgodną z wymaganiami podstawowymi, albo

- deklarację zgodności z uznanymi regułami sztuki budowlanej wydaną przez producenta, jeżeli dotyczy ona wyrobu umieszczonego w wykazie wyrobów mających niewielkie znaczenie dla zdrowia i bezpieczeństwa określonym przez Komisję Europejską, albo
- oznakowanie znakiem budowlanym oznaczające, że są to wyroby nie podlegające obowiązkowemu oznakowaniu CE, dla których dokonano oceny zgodności z Polską Normą lub aprobatą techniczną, bądź uznano za „regionalny wyrób budowlany”,

Dodatkowo oznakowanie powinno umożliwiać identyfikację producenta i typu wyrobu, kraju pochodzenia, daty produkcji.

Specyfikacja standardowa nie opisuje ewentualnych różnic, dotyczących wymagań dla poszczególnych bezspoinowych systemów ociepleń. Należy je uwzględnić przy przygotowywaniu szczegółowej specyfikacji technicznej.

## 2.2. Rodzaje materiałów i elementów systemu

Wszystkie materiały do wykonania ociepleń powinny odpowiadać wymaganiom zawartym w dokumentach odniesienia (normach, aprobatkach technicznych).

**2.2.1.** Środek gruntujący – materiał wodorozcieńczalny (np. dyspersja akrylowa, wodny roztwór szkła wodnego) stosowany, zależnie od rodzaju i stanu podłoża, do jego przygotowania przed klejeniem płyt izolacji termicznej lub na powierzchni warstwy zbrojonej, przed wykonaniem warstwy wykończeniowej.

**2.2.2.** Zaprawa (masa) klejąca – gotowy lub wymagający zarobienia z wodą materiał (na bazie cementu modyfikowany polimerami, polimerowy/akrylowy mieszany z cementem, zbrojony włóknem szklanym) do klejenia płyt izolacji termicznej do podłoża, zróżnicowany zależnie od rodzaju izolacji (styropian, wełna mineralna). Wybór zaprawy ma wpływ na klasyfikację palności wyrobu. W niektórych systemach zaprawa klejąca stosowana jest także do wykonania warstwy zbrojonej. Wymagana konsystencja zaprawy (stożek pomiarowy):  $10 \pm 1$  cm.

**2.2.3.** Płyty termoizolacyjne:

- płyty ze styropianu (polistyrenu spienionego) ekspandowanego (EPS 70-040 Fasada, EPS 80-036 Fasada) mają zastosowanie jako izolacja termiczna BSO przy ograniczeniu do wysokości 25 m powyżej poziomu terenu (budynki nowobudowane) oraz do 11 kondygnacji łącznie (budynki wzniesione przed 01.04.1995). Mocowane są, zależnie od rodzaju podłoża, wysokości budynku i położenia na ścianie – metodą klejenia, za pomocą łączników mechanicznych lub metodą łączoną. Płyty mają krawędzie proste lub frezowane (pióro/wpust, przyłga), poprawiające szczelność połączeń. Do elewacji boniowanych produkowane są gotowe, frezowane elementy izolacji lub spoiny frezowane są na powierzchni zwykłych płyt. Szczegółowe wymagania dla płyt ze styropianu ekspandowanego określa norma PN-EN 13163,
- płyty ze styropianu ekstrudowanego – ze względu na niższą w porównaniu ze styropianem ekspandowanym nasiąkliwość, mają zastosowanie w strefach o podwyższonym oddziaływaniu wilgoci (woda rozpryskowa, wilgoć gruntowa), np. na cokółkach budynków. Szczegółowe wymagania dla płyt ze styropianu ekstrudowanego określa norma PN-EN 13164,
- płyty z wełny mineralnej zwykłej i lamelowej mają zastosowanie na całych powierzchniach ścian budynków lub, w połączeniu ze styropianem, tylko na części powyżej 25 m ponad poziomem terenu. Płyty z wełny mineralnej zwykłej wymagają w

każdym przypadku mocowania mechanicznego, z wełny lamelowej mogą być, zależnie od właściwości podłoża, tylko klejone. Szczegółowe wymagania dla płyt z wełny mineralnej określa norma PN-EN 13162,

- inne rodzaje materiałów termoizolacyjnych – szkło piankowe, pianka mineralna.

#### **2.2.4. Łączniki mechaniczne:**

- kołki rozporowe – wkręcane lub wbijane, wykonane z tworzywa sztucznego (nylon, polipropylen, poliamid, polietylen) lub z blachy stalowej, z rdzeniem metalowym lub z tworzywa. Wyposażone są w talerzyki dociskowe, dodatkowo – w krążki termoizolacyjne, zmniejszające efekt powstawania mostków termicznych,
- profile mocujące – metalowe (ze stali nierdzewnej, aluminium) elementy, służące do mocowania płyt izolacji termicznej o frezowanych krawędziach.

**2.2.5.** Zaprawa zbrojąca – oparta na bazie cementu lub bezcementowa (np. dyspersja akrylowo-kopolimerowa), zawierająca wypełniacze (także włókna) masa, nanoszona na powierzchnię płyt izolacyjnych, w której zatapia się siatka zbrojąca. W niektórych systemach tworzy samodzielnie warstwę zbrojoną.

**2.2.6.** Siatka zbrojąca – siatka z włókna szklanego (impregnowanego przeciwkalkicznie)

o gramaturze min. 145 g/m<sup>2</sup>, wtapiana w zaprawę zbrojącą.

#### **2.2.7. Zaprawy (masy) tynkarskie**

- zaprawy mineralne – oparte na spoiwach mineralnych (mineralno – polimerowych) suche zaprawy do wykonywania tynków cienkowarstwowych. Mimo możliwości barwienia, zgodnie z zaleceniami producentów, dla poprawy cech optycznych, nasiąkliwości i odporności na zanieczyszczenia wymagają zwykle malowania farbami elewacyjnymi. Zależnie od uziarnienia (1,5-6 mm) wykonywane są w różnych grubościach i fakturach powierzchni – typu baranek lub rowkowy („kornik”, żłobiony),
- masy akrylowe (polimerowe) – oparte na spoiwach organicznych (dyspersje polimerowe) gotowe materiały do wykonywania tynków cienkowarstwowych. Barwione w masie nie wymagają malowania farbami elewacyjnymi. Grubości i faktury powierzchni – jak w przypadku tynków mineralnych,
- masy krzemianowe (silikatowe) – oparte na bazie szkła wodnego potasowego (z dodatkiem żywicy akrylowej) gotowe materiały do wykonywania tynków cienkowarstwowych. Barwione w masie nie wymagają malowania farbami elewacyjnymi. Zależnie od uziarnienia (1-3 mm) wykonywane w różnych grubościach i fakturach powierzchni tynków – typu baranek, rowkowy lub modelowany,
- masy silikonowe – oparte na bazie żywicy (emulsji) silikonowej, gotowe materiały do wykonywania tynków cienkowarstwowych. Barwione w masie nie wymagają malowania farbami elewacyjnymi. Grubości i faktury powierzchni – jak w przypadku tynków krzemianowych.

**2.2.8.** Farby – farby elewacyjne akrylowe, krzemianowe (silikatowe) i silikonowe, stosowane systemowo lub uzupełniająco na powierzchniach tynków cienkowarstwowych.

#### **2.2.9. Elementy uzupełniające (akcesoria systemowe):**

- profile cokołowe (startowe) – elementy stalowe lub aluminiowe, służące do systemowego ukształtowania dolnej krawędzi powierzchni BSO, mocowane do podłoża za pomocą kołków rozporowych,
- narożniki ochronne – elementy: z włókna szklanego (siatki), PCW, blachy stalowej i aluminiowej (z ramionami z siatki), służące do zabezpieczenia (wzmocnienia) krawędzi (narożników budynków, ościeży itp.) przed uszkodzeniami mechanicznymi,

- listwy krawędziowe – elementy ze stali nierdzewnej (aluminium) służące do wykonywania styków BSO z innymi materiałami (np. ościeżnicami),
- profile dylatacyjne – elementy metalowe lub z włókna szklanego, służące do kształtowania szczelin dylatacyjnych na powierzchni BSO,
- taśmy uszczelniające – rozprężne taśmy z elastycznej, bitumizowanej pianki (poliuretanowej) do wypełniania szczelin dylatacyjnych, połączeń BSO z ościeżnicami, obróbkami blacharskimi i innymi detalami elewacyjnymi,
- pianka uszczelniająca – materiał do wypełniania nieszczelnych połączeń między płytami izolacji termicznej,
- siatka pancerna – siatka z włókna szklanego o wzmocnionej strukturze (gramatura ~500 g/m<sup>2</sup>), do wykonania wzmocnionej warstwy zbrojonej BSO w strefach o podwyższonym oddziaływaniu mechanicznym (np. do wysokości 2 m ponad poziomem terenu),
- siatka do detali – siatka z włókna szklanego o delikatnej strukturze (gramatura ~50 g/m<sup>2</sup>) do kształtowania detali elewacji (boniowanie, profile),
- profile (elementy) dekoracyjne – gotowe elementy do kształtowania elewacji (gzymsy, obramienia, podokienniki), wykonane z granulatu szklanego, styropianu, pokrywane ewentualnie warstwą zbrojoną i malowane,
- podokienniki – systemowe elementy, wykonane z blachy lakierowanej, powlekanej (stalowej, aluminiowej), dostosowane do montażu z BSO.

Uwaga: W skład większości systemów BSO wchodzi jedynie część wymienionych wyżej elementów.

### 2.3. Wariantowe stosowanie materiałów

Zgodnie z określeniem art. 2 pkt 1 Ustawy z dnia 16 kwietnia 2004 r. o wyrobach budowlanych bezspoinowe systemy ocieplania są wyrobami budowlanymi i powinny być stosowane zgodnie z wydanymi im aprobatami. Wynika z tego wymóg konieczności wyłącznego stosowania składników systemu, wymienionych w odpowiedniej Aprobacie Technicznej, pkt 3.1. Materiały i elementy.

Na rynku europejskim (w tym krajowym) dokumentem dopuszczającym BSO do obrotu są Europejskie Aprobaty Techniczne (EAT), udzielane w oparciu o Wytoczne do Europejskich Aprobac Technicznych – ETAG nr 004, na rynku krajowym – Aprobaty Techniczne ITB, udzielane w oparciu o Zalecenia Udzielania Aprobac Technicznych (ZUAT).

### 2.4. Warunki przyjęcia na budowę wyrobów ociepleniowych

Wyroby do systemów ociepleniowych mogą być przyjęte na budowę, jeśli spełniają następujące warunki:

- są zgodne z ich wyszczególnieniem i charakterystyką podaną w dokumentacji projektowej i specyfikacji technicznej (szczegółowej),
- są właściwie oznakowane i opakowane,
- spełniają wymagane właściwości, wskazane odpowiednimi dokumentami odniesienia,
- producent dostarczył dokumenty świadczące o dopuszczeniu do obrotu i powszechnego lub jednostkowego zastosowania oraz karty katalogowe wyrobów lub firmowe wytyczne stosowania wyrobów.

Niedopuszczalne jest stosowanie do robót ociepleniowych wyrobów nieznanego

pochodzenia.

Przyjęcie materiałów i wyrobów na budowę powinno być potwierdzone wpisem do dziennika budowy.

## **2.5. Warunki przechowywania i składowania wyrobów do robót ociepleniowych**

Wszystkie materiały powinny być dostarczane w oryginalnych opakowaniach i przechowywane zgodnie z instrukcją producenta oraz odpowiednią Aprobata Techniczną (pkt 4 – Pakowanie, przechowywanie i transport).

Podstawowe zasady przechowywania:

- środki gruntujące, gotowe masy (zaprawy, kleje), farby – przechowywać w szczelnie zamkniętych opakowaniach, zabezpieczonych przed bezpośrednim nasłonecznieniem i działaniem mrozu, przez okres zgodny z wytycznymi producenta,
- materiały suche – przechowywać w szczelnie zamkniętych opakowaniach, w warunkach suchych, przez okres zgodny z wytycznymi producenta,
- izolacja termiczna – płyty ze styropianu i wełny mineralnej przechowywać w warunkach zabezpieczonych przed uszkodzeniem i oddziaływaniem warunków atmosferycznych,
- siatki zbrojące, listwy, profile, okładziny – przechowywać w warunkach zabezpieczonych przed zanieczyszczeniem i uszkodzeniem mechanicznym.

## **3. WYMAGANIA DOTYCZĄCE SPRZĘTU, MASZYN I NARZĘDZI**

### **3.1. Ogólne wymagania dotyczące sprzętu podano w SST „Wymagania ogólne” Kod CPV 45000000 – 7, pkt. 3**

### **3.2. Sprzęt do wykonywania BSO**

**3.2.1.** Do prowadzenia robót na wysokości – wszystkie typy rusztowań i urządzeń transportu pionowego, stosowanych do robót elewacyjnych,

**3.2.2.** Do przygotowania mas i zapraw – mieszarki mechaniczne (wolnoobrotowe), stosowane do mieszania mas, zapraw i klejów budowlanych,

**3.2.3.** Do transportu i przechowywania materiałów – opakowania fabryczne, duże pojemniki (silosy, opakowania typu „big bag”) do materiałów suchych i o konsystencji past,

**3.2.4.** Do nakładania mas i zapraw – tradycyjny sprzęt i narzędzia do nakładania ręcznego (pace, kielnie, szpachelki, łaty) oraz do podawania i nakładania mechanicznego (pompy, pompy mieszające, agregaty, pistolety natryskowe), także w systemowym zestawieniu z pojemnikami na materiały,

**3.2.5.** Do cięcia płyt izolacji termicznej i kształtowania ich powierzchni i krawędzi – szlifierki ręczne, piły ręczne i elektryczne, frezarki do kształtowania krawędzi i powierzchni płyt (boniowanie),

**3.2.6.** Do mocowania płyt – wiertarki zwykłe i udarowe, osprzęt (nasadki) do kształtowania otworów (zagłębienie talerzyków i krążków termoizolacyjnych),

**3.2.7.** Do kształtowania powierzchni tynków – pace stalowe, z tworzywa sztucznego, narzędzia do modelowania powierzchni,

**3.2.8.** Pozostały sprzęt – przyrządy miernicze, poziomnice, łaty, niwelatory, sznury traserskie itp.

## **4. WYMAGANIA DOTYCZĄCE TRANSPORTU**

#### **4.1. Ogólne wymagania dotyczące transportu podano w SST „Wymagania ogólne” Kod CPV 45000000-7, pkt 4**

#### **4.2. Transport materiałów**

Materiały wchodzące w skład BSO należy transportować zgodnie z wymaganiami producentów materiałów, aprobaty technicznej (pkt 4 Pakowanie, przechowywanie i transport), zasadami eksploatacji środków transportowych i przepisami ruchu drogowego.

Wyroby do robót ociepleniowych mogą być przewożone jednostkami transportu samochodowego, kolejowego, wodnego i innymi.

Załadunek i wyładunek wyrobów w jednostkach ładunkowych (na paletach) należy prowadzić sprzętem mechanicznym, wyposażonym w osprzęt widłowy, kleszczowy lub chwytakowy.

Załadunek i wyładunek wyrobów transportowanych luzem wykonuje się ręcznie. Ręczny załadunek zaleca się prowadzić przy maksymalnym wykorzystaniu sprzętu i narzędzi pomocniczych, takich jak: kleszcze, chwytaki, wciągniki, wózki.

Przy załadunku wyrobów należy przestrzegać zasad wykorzystania pełnej ładowności jednostki transportowej. Do zabezpieczenia przed przemieszczaniem i uszkodzeniem jednostek ładunkowych w czasie transportu należy stosować: kliny, rozpory i bariery.

Do zabezpieczenia wyrobów luzem w trakcie transportu należy wykorzystać materiały wyściółkowe, amortyzujące, takie, jak: maty słomiane, wióry drzewne, płyty styropianowe, ścinki pianki poliuretanowej.

### **5. WYMAGANIA DOTYCZĄCE WYKONANIA ROBÓT**

#### **5.1. Ogólne zasady wykonania robót podano w SST „Wymagania ogólne” Kod CPV 45000000-7, pkt 5**

#### **5.2. Warunki przystąpienia do robót ociepleniowych**

Przed rozpoczęciem robót związanych z wykonaniem BSO należy:

- wykonać projekt robót ociepleniowych, zarówno w przypadku obiektów nowobudowanych, jak i prac renowacyjnych. Projekt powinien przewidzieć zamocowanie elementów elewacyjnych w sposób nie powodujący powstawania istotnych dla funkcjonalności systemu mostków termicznych,
- przygotować plan bezpieczeństwa i ochrony zdrowia (bioz) i zapewnić odpowiednie zagospodarowanie placu budowy,
- wykonać wszystkie roboty stanu surowego, zamurować i wypełnić przebiccia, bruzdy i ubytki,
- wykonać cały zakres robót dekarских (pokrycia, odwodnienie, obróbki blacharskie), montażu (ewentualnie wymiany) stolarki okiennej i drzwiowej zewnętrznej, przejść i przyłączy instalacyjnych na powierzchniach przeznaczonych do wykonania BSO,
- wykonać roboty, mające wpływ na sytuację wilgotnościową podłoża, przede wszystkim tynki wewnętrzne i jastrychy,
- wykonać zabezpieczenia stolarki, ślusarki, okładzin i innych elementów elewacji.

#### **5.3. Wymagania dotyczące podłoża pod roboty ociepleniowe**



Przed rozpoczęciem robót należy wykonać ocenę podłoża, polegającą na kontroli jego czystości, wilgotności, twardości, nasiąkliwości i równości.

**Próba odporności na ścieranie** – ocena stopnia zapylenia, osypywania się powierzchni lub występowania pozostałości wykwitów i spieków za pomocą dłoni lub czarnej, twardej tkaniny.

**Próba odporności na skrobanie (zadrapanie)** – wykonanie krzyżowych nacięć i zrywanie powierzchni lub ocena zwartości i nośności podłoża oraz przyczepności istniejących powłok za pomocą rylca.

**Próba zwilżania** – ocena chłonności (nasiąkliwości) podłoża za pomocą mokrej szczotki, pędzla lub spryskiwacza.

**Sprawdzenie równości i gładkości** – określenie wielkości odchyłek ściany (stropu) od płaszczyzny i kierunku pionowego (poziomego). Dopuszczalne wartości zależne są od rodzaju podłoża (konstrukcje murowe, żelbetowe monolityczne, żelbetowe prefabrykowane, tynkowane). Określone są one w odpowiednich normach przedmiotowych wymienionych w pkt. 10.1. niniejszej ST. (W specyfikacji technicznej szczegółowej należy odwołać się do norm dotyczących rodzaju podłoża występującego na docieplanym obiekcie).

Ilość i rozmieszczenie poddanych badaniom miejsc powinna umożliwić uzyskanie wyników, miarodajnych dla całej powierzchni podłoża na obiekcie.

Kontroli wymaga także **wytrzymałość powierzchni** podłoży. Dotyczy to przede wszystkim podłoży istniejących – zwierzęcych powierzchni surowych, tynkowanych i malowanych. W przypadku wątpliwości dotyczących wytrzymałości należy wykonać jej badanie metodą „pull off”, przy zastosowaniu urządzenia badawczego (testera, zrywarki). Można także wykonać próbę odrywania przyklejonych do podłoża próbek materiału izolacyjnego.

Szczególnej uwagi wymagają podłoża (warstwowe) ścian wykonanych w technologii wielkopłytkowej (wielkoblokowej). W tym przypadku, poza powierzchnią, ocenie podlega wytrzymałość (stan techniczny) zakotwień warstwy zewnętrznej,

#### 5.4. Przygotowanie podłoża

Zależnie od typu i stanu podłoża (wynik oceny) należy przygotować je do robót zasadniczych:

- oczyścić podłoże z kurzu i pyłu, usunąć zanieczyszczenia, pozostałości środków antyadhezyjnych (olejów szalunkowych), mleczko cementowe, wykwit, luźne cząstki materiału podłoża,
- usunąć nierówności i ubytki podłoża (skucie, zeszlifowanie, wypełnienie zaprawą wyrównawczą),
- usunąć przyczyny ewentualnego zawilgocenia podłoża; odczekać do jego wyschnięcia,
- w przypadku istniejących podłoży usunąć warstwę złuszczeń, spękań, odspajających się tynków i warstw malarskich. Sposób przygotowania powierzchni (czyszczenie stalowymi szczotkami, metoda strumieniowa (różne rodzaje ścierniw), ciśnieniowa) należy dostosować do rodzaju i wielkości powierzchni podłoża, powstałe ubytki wypełnić zaprawą wyrównawczą,
- wykonać inne roboty przygotowawcze podłoża, przewidziane w dokumentacji projektowej i specyfikacji technicznej szczegółowej oraz przez producenta systemu,
- wystające lub widoczne nieusuwalne elementy metalowe powinny być zabezpieczone

antykorozyjnie.

## **5.5. Wykonanie bezspoinowego systemu ociepleń (BSO)**

Roboty należy wykonywać przy spełnieniu wymagań producenta systemu, dotyczących dopuszczalnych warunków atmosferycznych (najczęściej – temperatura od +5 do +25°C, brak opadów, silnego nasłonecznienia, wysokiej wilgotności powietrza). Zalecane jest stosowanie mocowanych do rusztowań osłon, zabezpieczających przed oddziaływaniem opadów atmosferycznych, promieniowania słonecznego i wiatru. Niektóre systemy zawierają odmiany materiałów, umożliwiające wykonywanie prac w warunkach podwyższonej wilgotności powietrza i obniżonej temperatury powietrza (nocnych przymrozków). Te szczególne warunki danego systemu docieplenia należy uwzględnić w specyfikacji technicznej szczegółowej.

### **5.5.1. Gruntowanie podłoża**

Zależnie od rodzaju i stanu podłoża oraz wymagań producenta systemu należy nanieść środek gruntujący na całą jego powierzchnię.

### **5.5.2. Montaż płyt izolacji termicznej**

Przed rozpoczęciem montażu płyt należy wyznaczyć położenie ich dolnej krawędzi i zamocować wzdłuż niej listwę cokołową (3 kołki rozporowe na mb listwy oraz po jednym w skrajnych otworach). Zamocować także profile i listwy w miejscach krawędzi BSO – zakończeń lub styków z innymi elementami elewacji. Za pomocą sznurów wyznaczyć płaszczyznę płyt izolacji termicznej.

Nanieść zaprawę klejącą na powierzchnie płyt izolacji termicznej, zależnie od równości podłoża, w postaci placków i ciągłego pasma na obwodzie płyty (metoda pasmowo – punktowa) lub pacą ząbkowaną na całej powierzchni płyty. Płyty z wełny mineralnej należy zaszpachlować wcześniej zaprawą na całej powierzchni. Nie należy dopuszczać do zanieczyszczenia krawędzi płyty zaprawą.

Płyty naklejać w kierunku poziomym (pierwszy rząd na listwie cokołowej) przy zastosowaniu wiązania (przesunięcie min. 15 cm). Zapewnić szczelność warstwy izolacji termicznej poprzez ściśle ułożenie płyt i wypełnienie ewentualnych szczelin paskami izolacji lub – w przypadku styropianu – pianką uszczelniającą. Po związaniu zaprawy klejącej, płaszczyznę płyt izolacji termicznej zeszlifować do uzyskania równej powierzchni. Zgodnie z wymaganiami systemowymi, nie wcześniej, niż 24 godziny po zakończeniu klejenia, należy wykonać ewentualnie przewidziane projektem mocowanie łącznikami mechanicznymi (kołkami rozporowymi). Długość łączników zależy od grubości płyt izolacji termicznej, stanu i rodzaju podłoża. Ich rozstaw (min. 4 szt./m<sup>2</sup>) – od rodzaju izolacji termicznej i strefy elewacji. Po nawierceniu otworów umieścić w nich kołki rozporowe, a następnie wkręcić lub wbić trzpienie.

### **5.5.3. Wykonanie detali elewacji**

W następnej kolejności ukształtować detale BSO – ościeża, krawędzie narożników budynku i ościeży, szczeliny dylatacyjne, styki i połączenia – przy zastosowaniu pasków cienkich płyt izolacji termicznej, narożników, listew, profili, kątowników, taśm i pasków siatki zbrojącej.

### **5.5.4. Wykonanie warstwy zbrojonej**

Z pasków siatki zbrojącej wykonać zbrojenie ukośne przy narożnikach otworów okiennych i drzwiowych. Na powierzchnię płyt izolacji termicznej naciągnąć pacą warstwę zaprawy zbrojącej (klejącej), nałożyć i wtopić w nią za pomocą pacy siatkę zbrojącą, w pierwszej kolejności ewentualną siatkę pancerną. Powierzchnię warstwy zbrojonej wygładzić - siatka zbrojąca powinna być całkowicie zakryta zaprawą.

#### **5.5.5. Gruntowanie warstwy zbrojonej**

Zależnie od systemu, na powierzchni warstwy zbrojonej nanieść środek gruntujący.

#### **5.5.6. Montaż elementów dekoracyjnych**

Elementy dekoracyjne zamocować (nakleić) na powierzchni wykonanej warstwy zbrojonej.

#### **5.5.7. Warstwa wykończeniowa – tynkowanie i malowanie**

Warstwę wykończeniową wykonać po związaniu (wyschnięciu) zaprawy zbrojącej – nie wcześniej, niż po upływie 48 godzin od jej wykonania. Po ewentualnym zagruntowaniu (zależnie od wymagań systemowych) nanieść masę tynku cienkowarstwowego i poddać jego powierzchnię obróbce, zgodnie z wymaganiami producenta systemu i dokumentacją projektową oraz specyfikacją techniczną szczegółową (w SST należy te wymagania opisać). Sposób wykonania tynku zależy od typu spoiwa, uziarnienia zaprawy i rodzaju faktury powierzchni. Powierzchnię tynku pomalować wybranym rodzajem farby – zależnie od wymagań projektu, systemu, warunków środowiskowych. Ze względu na powstawanie naprężeń termicznych na elewacjach południowych i zachodnich należy unikać stosowania kolorów ciemnych o współczynniku odbicia rozproszonego poniżej 30.

## **6. KONTROLA JAKOŚCI ROBÓT**

### **6.1. Ogólne zasady kontroli jakości robót podano w SST „Wymagania ogólne” Kod CPV 45000000-7, pkt 6**

### **6.2. Badania przed przystąpieniem do robót ociepleniowych**

Przed przystąpieniem do robót ociepleniowych należy przeprowadzić badania materiałów, które będą wykorzystane do wykonywania robót oraz dokonać oceny podłoża.

### **6.2.1. Badania materiałów**

Badanie materiałów przeprowadza się pośrednio na podstawie zapisów w dzienniku budowy, dotyczących przyjęcia materiałów na budowę oraz dokumentów towarzyszących wysyłce materiałów przez producenta, potwierdzających zgodność użytych materiałów z wymaganiami dokumentacji projektowej i specyfikacji technicznej (szczegółowej) pokrycia, opracowanej dla realizowanego przedmiotu zamówienia oraz normami powołanymi w pkt. 2.2. niniejszej ST.

### **6.2.2. Ocena podłoża**

Badanie stanu podłoża należy przeprowadzić według wymagań określonych w pkt. 5.3. oraz 5.4. niniejszej SST.

## **6.3. Badania w czasie robót**

Jakość i funkcjonalność BSO zależy od prawidłowości wykonania wszystkich kolejnych etapów systemowo określonych robót. Z tego względu, w czasie wykonywania robót szczególnie ważna jest bieżąca kontrola robót zanikających (ulegających zakryciu). Dotyczy to przede wszystkim:

**6.3.1.** Kontroli przygotowania podłoża – nośności, czystości, wilgotności, nasiąkliwości (wykonania warstwy gruntującej), równości powierzchni,

**6.3.2.** Kontroli jakości klejenia płyt izolacji termicznej – montażu profili cokołowych, przyklejenia płyt na powierzchni i krawędziach, szczelności styków płyt, wypełnienia szczelin, czystości krawędzi płyt, ukształtowania detali elewacji – dylatacji, styków i połączeń,

**6.3.3.** Kontroli wykonania mocowania mechanicznego – rozmieszczenia i rozstawu kołków rozporowych, położenia talerzyków (krążków) wobec płaszczyzny płyt (w płaszczyźnie lub do 1 mm poza nią),

**6.3.4.** Kontroli wykonania warstwy zbrojonej – zbrojenia ukośnego otworów, zabezpieczenia krawędzi, wielkości zakładów siatki, pokrycia siatki zbrojącej, grubości warstwy i jakości powierzchni warstwy zbrojonej, wykonania jej gruntowania, mocowania profili. Wykonanie systemu nie powinno powodować szkodliwych pęknięć w warstwie zbrojonej, tzn. pęknięć na połączeniach płyt i/lub pęknięć o szerokości większej niż 0,2 mm,

**6.3.5.** Kontroli wykonania gruntowania powierzchni warstwy zbrojonej – sprawdzenie zakresu wykonania (w przypadku systemowego wymagania),

**6.3.6.** Kontroli wykonania warstwy wykończeniowej:

- tynku – pod względem jednolitości, równości, koloru, faktury,
- malowania – pod względem jednolitości i koloru.

## **6.4. Badania w czasie odbioru robót**

### **6.4.1. Zakres i warunki wykonywania badań**

Badania w czasie odbioru robót przeprowadza się celem oceny spełnienia wszystkich wymagań, dotyczących robót ociepleniowych, w szczególności w zakresie:

- zgodności z dokumentacją projektową i specyfikacją techniczną (szczegółową) wraz z wprowadzonymi zmianami naniesionymi w dokumentacji powykonawczej,
- jakości zastosowanych materiałów i wyrobów,
- prawidłowości przygotowania podłoża,

– prawidłowości wykonania ocieplenia i szczegółów systemu ociepleniowego.

Przy badaniach w czasie odbioru robót należy wykorzystywać wyniki badań dokonanych przed przystąpieniem do robót i w trakcie ich wykonywania.

Przed przystąpieniem do badań przy odbiorze należy na wstępie sprawdzić na podstawie dokumentów czy załączone wyniki badań dokonanych przed przystąpieniem do robót potwierdzają, że przygotowane podłoża nadawały się do wykonania robót ociepleniowych, a użyte materiały spełniały wymagania pkt. 2 niniejszej ST.

Do badań odbiorowych należy przystąpić po całkowitym zakończeniu robót.

#### 6.4.2. Opis badań odbiorowych

W trakcie dokonywania odbioru robót należy dokonać oceny wykonanych robót elewacyjnych z zastosowaniem systemów ocieplania ścian poprzez porównanie z wymaganiami podanymi w pkt. 5.5. niniejszej ST, które powinny uwzględniać wymagania producenta systemu docieplenia, normy dotyczące warunków odbioru a podane dalej w pkt. 10.1., a także „Wytyczne wykonawstwa, oceny i odbioru robót elewacyjnych z zastosowaniem zewnętrznych zespolonych systemów ocieplania ścian” – wyd. przez Stowarzyszenie na Rzecz Systemów Ociepleń, Warszawa 2004 r.

M.in. zgodnie z treścią „Warunków technicznych wykonania i odbioru robót budowlanych” dla tynków o fakturze specjalnej do powierzchni BSO, pokrytych tynkiem cienkowarstwowym, należy stosować wymagania normy PN-70/B-10100 „Roboty tynkowe. Tynki zwykłe. Wymagania przy odbiorze”.

Według tej normy odchylenia wymiarowe wykonanego tynku powinny mieścić się w następujących granicach:

Kategoria tynku	Odchylenie powierzchni tynku od płaszczyzny i odchylenie krawędzi od linii prostej	Odchylenie powierzchni i krawędzi od kierunku		Odchylenie przecinających się płaszczyzn od kąta przewidzianego w dokumentacji
		pionowego	poziomego	
III	nie większe niż 3 mm i w liczbie nie większej niż 3 na całej długości łąty kontrolnej 2 m	nie większe niż 2 mm na 1 m i ogółem nie więcej niż 4 mm w pomieszczeniach do 3,5 m wysokości oraz nie więcej niż 6 mm w pomieszczeniach powyżej 3,5 m wysokości	nie większe niż 3 mm na 1 m i ogółem nie więcej niż 6 mm na całej powierzchni między przegrodami pionowymi (ściany, belki itp.)	nie większe niż 3 mm na 1 m

Obowiązują także wymagania:

- odchylenia promieni krzywizny powierzchni faset, wnęk itp. od projektowanego promienia nie powinny być większe niż 7 mm,
- dopuszczalne odchylenia od pionu powierzchni i krawędzi zewnętrznych tynków nie powinny być większe niż 10 mm na całej wysokości kondygnacji i 30 mm na całej wysokości budynku.

Pokryta tynkiem cienkowarstwowym i ewentualnie malowana powierzchnia BSO powinna posiadać jednorodny i stały kolor i fakturę. Niedopuszczalne jest występowanie na jej powierzchni lokalnych wypukłości i wklęsłości, możliwych do wykrycia w świetle rozproszonym.

## **7. WYMAGANIA DOTYCZĄCE PRZEDMIARU I OBMIARU ROBÓT**

**7.1. Ogólne zasady przedmiaru i obmiaru robót podano w SST „Wymagania ogólne” Kod CPV 45000000-7, pkt 7**

### **7.2. Jednostki oraz zasady przedmiarowania i obmiarowania**

**7.2.1.** Powierzchnię ocieplenia ścian budynku oblicza się w metrach kwadratowych, jako iloczyn długości ścian w stanie surowym w rozwinięciu przez wysokość mierzoną od wierzchu cokołu (dolnej krawędzi) do górnej krawędzi warstwy ocieplanej.

**7.2.2.** Z powierzchni potrąca się powierzchnie nieocieplone i powierzchnie otworów większe od 1 m<sup>2</sup>, doliczając w tym przypadku do powierzchni ocieplenia powierzchnię ościeży, obliczoną w metrach kwadratowych, jako iloczyn długości ościeży mierzonych w świetle ich krawędzi i szerokości, wraz z grubością ocieplenia.

## **8. SPOSÓB ODBIORU ROBÓT**

**8.1. Ogólne zasady odbioru robót podano w SST „Wymagania ogólne” Kod CPV 45000000-7, pkt 8**

### **8.2. Odbiór robót zanikających i ulegających zakryciu**

Do robót zanikających przy wykonywaniu robót ociepleniowych należy przygotowanie wraz z ewentualnym gruntowaniem podłoża, klejenie płyt izolacji termicznej, wykonywanie warstwy zbrojonej i ewentualne jej gruntowanie.

Ich odbiór powinien zostać wykonany przed rozpoczęciem następnego etapu. Należy przeprowadzić badania wymienione w pkt. 6.3. niniejszej specyfikacji.

W przypadku pozytywnego wyniku badań (zgodności z dokumentacją projektową i szczegółową specyfikacją techniczną) można zezwolić na rozpoczęcie wykonywania następnych etapów robót.

W przeciwnym przypadku (negatywny wynik badań) należy określić zakres prac i rodzaj materiałów koniecznych do usunięcia nieprawidłowości. Po ich wykonaniu badania należy powtórzyć.

Wszystkie ustalenia związane z dokonaniem odbiorem robót ulegających zakryciu należy zapisać w dzienniku budowy lub protokole podpisanym przez przedstawicieli inwestora (inspektor nadzoru) i wykonawcy (kierownik budowy).

### **8.3. Odbiór częściowy**

Odbiór częściowy polega na ocenie ilości i jakości wykonanej części robót. Odbioru częściowego robót dokonuje się dla zakresu określonego w dokumentach umownych, według zasad jak przy odbiorze ostatecznym robót.

Celem odbioru częściowego jest wczesne wykrycie ewentualnych usterek w realizowanych robotach i ich usunięcie przed odbiorem końcowym.

Odbiór częściowy robót jest dokonywany przez inspektora nadzoru w obecności kierownika budowy.

Protokół odbioru częściowego jest podstawą do dokonania częściowego rozliczenia robót, jeżeli umowa taką formę przewiduje.

#### 8.4. Odbiór ostateczny (końcowy)

Odbiór końcowy stanowi ostateczną ocenę rzeczywistego wykonania robót w odniesieniu do ich zakresu (ilości), jakości i zgodności z dokumentacją projektową.

Odbiór ostateczny przeprowadza komisja, powołana przez zamawiającego, na podstawie przedłożonych dokumentów, wyników badań oraz dokonanej oceny wizualnej.

Zasady i terminy powoływania komisji oraz czas jej działania powinna określać umowa.

Wykonawca robót obowiązany jest przedłożyć komisji następujące dokumenty:

- dokumentację projektową z naniesionymi zmianami dokonanymi w toku wykonywania robót,
- szczegółowe specyfikacje techniczne ze zmianami wprowadzonymi w trakcie wykonywania robót,
- dziennik budowy i książki obmiarów z zapisami dokonywanymi w toku prowadzonych robót, protokoły kontroli spisywane w trakcie wykonywania prac,
- dokumenty świadczące o dopuszczeniu do obrotu i powszechnego zastosowania użytych materiałów i wyrobów budowlanych,
- protokoły odbiorów robót ulegających zakryciu i odbiorów częściowych,
- instrukcje producenta systemu ociepleniowego,
- wyniki badań laboratoryjnych i ekspertyz.

W toku odbioru komisja obowiązana jest zapoznać się z przedłożonymi dokumentami, przeprowadzić badania zgodnie z wytycznymi podanymi w pkt. 6.4. niniejszej ST, porównać je z wymaganiami podanymi w dokumentacji projektowej i szczegółowej specyfikacji technicznej robót ociepleniowych, opracowanej dla realizowanego przedmiotu zamówienia oraz dokonać oceny wizualnej.

Roboty ociepleniowe powinny być odebrane, jeżeli wszystkie wyniki badań są pozytywne, a dostarczone przez wykonawcę dokumenty są kompletne i prawidłowe pod względem merytorycznym.

Jeżeli chociażby jeden wynik badań był negatywny roboty ociepleniowe nie powinny zostać odebrane. W takim przypadku należy wybrać jedno z następujących rozwiązań:

- jeżeli to możliwe, należy ustalić zakres prac korygujących, usunąć niezgodności wykonanego ocieplenia z wymaganiami określonymi w dokumentacji projektowej i specyfikacji technicznej (szczegółowej) i przedstawić je ponownie do odbioru,
- jeżeli odchylenia od wymagań nie zagrażają bezpieczeństwu użytkownika, trwałości i szczelności ocieplenia, zamawiający może wyrazić zgodę na dokonanie odbioru końcowego z jednoczesnym obniżeniem wartości wynagrodzenia w stosunku do ustaleń umownych,
- w przypadku, gdy nie są możliwe podane wyżej rozwiązania, wykonawca zobowiązany jest do usunięcia wadliwie wykonanych robót ociepleniowych, wykonać je ponownie i powtórnie zgłosić do odbioru.

W przypadku niekompletności dokumentów odbiór może być dokonany po ich uzupełnieniu.

Z czynności odbioru sporządza się protokół podpisany przez przedstawicieli zamawiającego i wykonawcy. Protokół powinien zawierać:

- ustalenia podjęte w trakcie prac komisji,
- ocenę wyników badań,
- wykaz wad i usterek ze wskazaniem sposobu ich usunięcia,

- stwierdzenie zgodności lub niezgodności wykonania ocieplenia z zamówieniem. Protokół odbioru końcowego jest podstawą do dokonania rozliczenia końcowego pomiędzy zamawiającym a wykonawcą.

### **8.5. Odbiór po upływie okresu rękojmi i gwarancji**

Celem odbioru po okresie rękojmi i gwarancji jest ocena stanu ocieplenia po użytkowaniu w tym okresie oraz ocena wykonywanych w tym okresie ewentualnych robót poprawkowych, związanych z usuwaniem zgłoszonych wad.

Odbiór po upływie okresu rękojmi i gwarancji jest dokonywany na podstawie oceny wizualnej ocieplenia, z uwzględnieniem zasad opisanych w pkt. 8.4. „Odbiór ostateczny (końcowy)”.

Pozytywny wynik odbioru pogwarancyjnego jest podstawą do zwrotu kaucji gwarancyjnej, negatywny do ewentualnego dokonania potrąceń wynikających z obniżonej jakości robót.

Przed upływem okresu gwarancyjnego zamawiający powinien zgłosić wykonawcy wszystkie zauważone wady w wykonanych robotach ociepleniowych.

## **9. PODSTAWA ROZLICZENIA ROBÓT**

### **9.1. Ogólne ustalenia dotyczące podstawy płatności podano w SST „Wymagania ogólne” Kod CPV 45000000-7, pkt 9**

#### **9.2. Zasady rozliczenia i płatności**

Rozliczenie robót ociepleniowych może być dokonane jednorazowo po wykonaniu pełnego zakresu robót i ich końcowym odbiorze lub etapami określonymi w umowie, po dokonaniu odbiorów częściowych robót.

Ostateczne rozliczenie umowy pomiędzy zamawiającym a wykonawcą następuje po dokonaniu odbioru pogwarancyjnego.

Podstawę rozliczenia oraz płatności za wykonany i odebrany zakres ocieplenia stanowi wartość tych robót obliczona na podstawie:

- określonych w dokumentach umownych (ofercie) cen jednostkowych i ilości robót zaakceptowanych przez zamawiającego lub
- ustalonej w umowie kwoty ryczałtowej za określony zakres robót.

Ceny jednostkowe wykonania ocieplenia lub kwoty ryczałtowe obejmujące roboty ociepleniowe uwzględniają:

- przygotowanie stanowiska roboczego,
- dostarczenie do stanowiska roboczego materiałów, narzędzi i sprzętu,
- obsługę sprzętu niewymagającego etatowej obsługi,
- ustawienie i rozbiórkę rusztowań, o wysokości do 4 m,
- ocenę i przygotowanie podłoża,
- zabezpieczenie stolarki okiennej i drzwiowej, okładzin i innych elementów elewacyjnych przed zanieczyszczeniem i uszkodzeniem w trakcie wykonywania BSO,
- wyznaczenie krawędzi powierzchni BSO (cokół, styki z płaszczyznami innych materiałów elewacyjnych, krawędzie powierzchni) oraz lica płaszczyzny płyt izolacji termicznej,



- gruntowanie podłoża,
- przyklejenie płyt izolacji termicznej do podłoża lub mocowanie za pomocą profili mocujących, wypełnienie ewentualnych nieszczelności,
- szlifowanie powierzchni płyt,
- mocowanie mechaniczne płyt za pomocą kołków rozporowych – zależnie od systemu i projektu robót ociepleniowych,
- ewentualne naklejenie siatki pancernej, wtopienie w warstwę zaprawy i wyrównanie jej,
- wykonanie standardowej warstwy zbrojonej - ze zbrojeniem ukośnym otworów,
- gruntowanie powierzchni warstwy zbrojonej (po związaniu zaprawy), mocowanie ewent. elementów dekoracyjnych (profilów),
- wyznaczenie przebiegu i montaż profili, listew narożnikowych, ochronnych, brzegowych, dylatacyjnych itp., wraz z docięciem połączeń na narożnikach wklęsłych i wypukłych, wymaganym zabezpieczeniem przed zanieczyszczeniem, mocowaniem dodatkowych pasów siatki zbrojącej itp.,
- wyznaczenie przebiegu i montaż (klejenie) profili dekoracyjnych, wraz z ukształtowaniem połączeń w narożnikach wklęsłych i wypukłych, ewent. zbrojeniem powierzchni, zabezpieczeniem przed zanieczyszczeniem przy wykonywaniu dalszych prac, gruntowaniem, malowaniem.
- wykonanie warstwy wykończeniowej (po wyznaczeniu ewent. płaszczyzn kolorystycznych) – tynki, okładziny, ewent. malowanie,
- usunięcie zabezpieczeń stolarki, okładzin i innych elementów elewacyjnych i ewentualnych zanieczyszczeń,
- uporządkowanie terenu wykonywania prac,
- usunięcie pozostałości, resztek i odpadów materiałów w sposób uzgodniony ze Zleceniodawcą i zgodnie z zaleceniami producenta,
- likwidację stanowiska roboczego.

Przy rozliczaniu robót ociepleniowych według uzgodnionych cen jednostkowych, koszty niezbędnych rusztowań mogą być uwzględnione w tych cenach lub stanowić podstawę oddzielnej płatności. Sposób rozliczenia kosztów montażu, demontażu i pracy rusztowań, koniecznych do wykonywania robót na wysokości powyżej 4 m, należy ustalić w postanowieniach pkt 9 szczegółowej specyfikacji technicznej ocieplenia, opracowanej dla realizowanego przedmiotu zamówienia (SST).

**ROZLICZENIE WYKONAWCY Z ZAMAWIAJĄCYM NASTĄPI NA PODSTAWIE PODPISANEJ PRZEZ OBIE STRONY UMOWY.**

## **10. DOKUMENTY ODNIESIENIA**

### **10.1. Normy**

PN-EN 13162:2002

Wyroby do izolacji cieplnej w budownictwie – Wyroby z wełny mineralnej (MW) produkowane fabrycznie. Specyfikacja.

PN-EN 13163:2004

Wyroby do izolacji cieplnej w budownictwie – Wyroby ze styropianu (EPS) produkowane fabrycznie. Specyfikacja.

PN-EN 13164:2003

Wyroby do izolacji cieplnej w budownictwie. Wyroby z polistyrenu ekstrudowanego (XPS) produkowane fabrycznie. Specyfikacja. PN-EN 13164:2003/A1:2005(U)

Wyroby do izolacji cieplnej w budownictwie. Wyroby z polistyrenu ekstrudowanego (XPS) produkowane fabrycznie. Specyfikacja (Zmiana A1).

PN-EN 13499:2005

Wyroby do izolacji cieplnej w budownictwie. Zewnętrzne zespolone systemy ocieplania (ETICS) ze styropianem. Specyfikacja.

PN-EN 13500:2005

Wyroby do izolacji cieplnej w budownictwie. Zewnętrzne zespolone systemy ocieplania (ETICS) z wełną mineralną. Specyfikacja.

PN-ISO 2848:1998

Budownictwo. Koordynacja modularna. Zasady i reguły.

PN-ISO 1791:1999

Budownictwo. Koordynacja modularna. Terminologia.

PN-ISO 3443-1:1994

Tolerancje w budownictwie. Podstawowe zasady oceny i określenia.

PN-63/B-06251

Roboty betonowe i żelbetowe. Wymagania techniczne.

PN-71/B-06280

Konstrukcje z wielkowymiarowych prefabrykatów żelbetowych. Wymagania w zakresie wykonywania badania przy odbiorze.

PN-80/B-10021

Prefabrykaty budowlane z betonu. Metody pomiaru cech geometrycznych.

PN-70/B-10026

Ściany monolityczne z lekkich betonów z kruszywa mineralnego porowatego. Wymagania i badania.

PN-68/B-10020

Roboty murowe z cegły. Wymagania i badania przy odbiorze.

PN-69/B-10023

Roboty murowe. Konstrukcje zespolone ceglano-żelbetowe wykonywane na budowie. Wymagania i badania przy odbiorze.

PN-68/B-10024

Roboty murowe. Mury z drobnowymiarowych elementów z autoklawizowanych betonów komórkowych. Wymagania i badania przy odbiorze.

PN-70/B-10100

Roboty tynkowe. Tynki zwykłe. Wymagania i badania przy odbiorze.

PN-B-02025:2001

Obliczanie sezonowego zapotrzebowania na ciepło do ogrzewania budynków mieszkalnych i zamieszkania zbiorowego.

PN-EN ISO 6946:2004

Komponenty budowlane i elementy budynku. Opór cieplny i współczynnik przenikania

ciepła. Metoda obliczania.

## 10.2. Inne dokumenty, instrukcje i przepisy

- Ustawa Prawo budowlane z dnia 7 lipca 1994 r. (tekst jednolity Dz. U. Nr 207 poz. 2016 z 2003 roku z późniejszymi zmianami).
- Ustawa z dnia 16 kwietnia 2004 r. o wyrobach budowlanych (Dz. U. Nr 92 poz. 881 z dnia 30 kwietnia 2004 r.).
- Ustawa z dnia 29 stycznia 2004 r. Prawo zamówień publicznych (Dz. U. z 2004 r. Nr 19, poz. 177 z późn. zmianami).
- Rozporządzenie Ministra Infrastruktury z dnia 2 września 2004 r. w sprawie szczegółowego zakresu i formy dokumentacji projektowej, specyfikacji technicznych wykonania i odbioru robót budowlanych oraz programu funkcjonalno-użytkowego (Dz. U. z 2004 r., Nr 202, poz. 2072 + zmiana Dz. U. z 2005 r. Nr 75, poz. 664).
- Rozporządzenie Ministra Infrastruktury z dnia 12 kwietnia 2002 r. w sprawie warunków technicznych, jakimi powinny odpowiadać budynki i ich usytuowanie (Dz. U. z 2002 r. Nr 75, poz. 690 z późn. zmianami).
- Rozporządzenie Ministra Infrastruktury z dnia 7 kwietnia 2004 r. zmieniające rozporządzenie w sprawie warunków technicznych, jakim powinny odpowiadać budynki i ich usytuowanie (Dz. U. Nr 109, poz. 1156 z dnia 12 maja 2004 r.).
- Wytyczne wykonawstwa, oceny i odbioru robót elewacyjnych z zastosowaniem zewnętrznych zespolonych systemów ocieplania ścian – Stowarzyszenie na Rzecz Systemów Ociepleń, Warszawa 2004 r.
- Instrukcja ITB nr 334/2002 Bezspoinowy system ocieplania ścian zewnętrznych budynków Warszawa 2002 r.
- ZUAT 15/V.03/2003 Zestawy wyrobów do wykonywania ociepleń z zastosowaniem styropianu jako materiału termoizolacyjnego i pocienianej wyprawy elewacyjnej. Zalecenia Udzielania Aprobát Technicznych ITB Warszawa, Instytut Techniki Budowlanej, 2003 r.
- ZUAT 15/V.04/2003 Zestawy wyrobów do wykonywania ociepleń z zastosowaniem wełny mineralnej jako materiału termoizolacyjnego i pocienianej wyprawy elewacyjnej. – Zalecenia Udzielania Aprobát Technicznych ITB, Warszawa, Instytut Techniki Budowlanej, 2003 r.
- ZUAT 15/V.01/1997 Tworzywowe łączniki do mocowania termoizolacji. Zalecenia Udzielania Aprobát Technicznych ITB Warszawa Instytut Techniki Budowlanej 1997 r.
- ZUAT 15/V.07/2003 Łączniki do mocowania izolacji termicznej uformowanej w płyty. Zalecenia Udzielania Aprobát Technicznych ITB Warszawa Instytut Techniki Budowlanej 2003 r.
- ZUAT 15/VIII.07/2003 Zaprawy klejące i kleje dyspersyjne Zalecenia Udzielania Aprobát Technicznych ITB, Warszawa, Instytut Techniki Budowlanej, 2000 r.
- ETAG 004 Wytyczne do Europejskich Aprobát Technicznych. Złożone systemy izolacji cieplnej z wyprawami tynkarskimi. Dz. Urz. WEC212 z 06.09.2002 r.
- ETAG 014 Wytyczne do Europejskich Aprobát Technicznych – Łączniki tworzywowe do mocowania warstwy izolacyjnej ociepleń ścian zewnętrznych. Dz. Urz. WEC212 z 06.09.2002 r.
- Warunki techniczne wykonania i odbioru robót budowlanych tom I Budownictwo ogólne część 4, Wydawnictwo Arkady Wydanie 4, Warszawa 1990 r.
- Warunki techniczne wykonania i odbioru robót budowlanych Część B – Roboty wykończeniowe, zeszyt 1. Tynki, ITB 2003 r.
- Rozporządzenie Ministra Infrastruktury z dnia 11 sierpnia 2004 r. w sprawie systemów

oceny zgodności, wymagań, jakie powinny spełniać notyfikowane jednostki uczestniczące w ocenie zgodności, oraz sposobu oznaczania wyrobów budowlanych oznakowaniem CE (Dz. U. Nr 195, poz. 2011).

- Rozporządzenie Ministra Infrastruktury z dnia 11 sierpnia 2004 r. w sprawie sposobów deklarowania zgodności wyrobów budowlanych oraz sposobu znakowania ich znakiem budowlanym (Dz. U. Nr 198 poz. 2041).
- Rozporządzenie Ministra Infrastruktury z dnia 23 czerwca 2003 r. w sprawie informacji dotyczącej bezpieczeństwa i ochrony zdrowia oraz planu bezpieczeństwa i ochrony zdrowia. (Dz. U. z 2003 r., Nr 120, poz. 1126).
- Rozporządzenie Ministra Infrastruktury z dnia 14 maja 2004 r. w sprawie kontroli wyrobów budowlanych wprowadzonych do obrotu. (Dz. U. z 2004 r. Nr 130, poz. 1386).
- Dyrektywa Rady Europejskiej 89/106/EWG z dnia 21 grudnia 1988 r. w sprawie zbliżenia przepisów ustawowych Państw Członkowskich odnoszących się do wyrobów budowlanych.

**ROBOTY IZOLACYJNE**  
**(Kod CPV 45320000-6)**  
**TERMOIZOLACJA**  
**STROPODACHÓW I STROPÓW**  
**WEŁNĄ MINERALNĄ**  
**(Kod CPV 45321000-3)**

**ZAWARTOŚĆ:**

1. CZĘŚĆ OGÓLNA
2. WYMAGANIA DOTYCZĄCE WŁAŚCIWOŚCI MATERIAŁÓW
3. WYMAGANIA DOTYCZĄCE SPRZĘTU, MASZYN I NARZĘDZI
4. WYMAGANIA DOTYCZĄCE TRANSPORTU
5. WYMAGANIA DOTYCZĄCE WYKONANIA ROBÓT
6. KONTROLA JAKOŚCI ROBÓT
7. WYMAGANIA DOTYCZĄCE PRZEDMIARU I OBMIARU ROBÓT
8. SPOSÓB ODBIORU ROBÓT
9. PODSTAWA ROZLICZENIA ROBÓT PODSTAWOWYCH, TYMCZASOWYCH I PRAC TOWARZYSZĄCYCH
10. DOKUMENTY ODNIESIENIA

Najważniejsze oznaczenia i skróty:

ST – Specyfikacja Techniczna

SST – Szczegółowa Specyfikacja Techniczna

ITB – Instytut Techniki Budowlanej

PZJ – Program Zabezpieczenia Jakości

Jednostka autorska, opracowanie edytorskie i rozpowszechnianie:  
Ośrodek Wdrożeń Ekonomiczno-Organizacyjnych Budownictwa „Promocja” Sp. z o.o.  
02-796 Warszawa, ul. Migdałowa 4, tel. (22) 24-25-400, fax (22) 24-25-401  
www.sekocenbud.pl e-mail: promocja@sekocenbud.pl  
ISBN 978-83-7617-050-3  
Copyright by OWEOB PROMOCJA Sp. z o.o.  
Wydanie 2, Warszawa 2011

Wszelkie prawa zastrzeżone!

Wykorzystanie treści niniejszej specyfikacji technicznej dozwolone jest wyłącznie do przygotowania dokumentacji budowlanej. Kopiowanie, przedrukowywanie i rozpowszechnianie całości lub fragmentów niniejszej publikacji w celach komercyjnych bez pisemnej zgody wydawcy zabronione.

## **1. CZĘŚĆ OGÓLNA**

### **1.1. Nazwa nadana zamówieniu przez zamawiającego**

TERMOMODERNIZACJA I MODERNIZACJA OGRZEWANIA W BUDYNKU OSP W SIERAKOWICACH PRZY UL. WIEJSKIEJ 67 NA DZ. NR 365/128.

### **1.2. Przedmiot SST**

Przedmiotem niniejszej specyfikacji technicznej (SST) są wymagania dotyczące wykonania i odbioru robót termoizolacyjnych polegających na ociepleniu lub dociepleniu z wełny mineralnej przestrzeni stropodachów. Termoizolacja, której wymagania określone są w niniejszej specyfikacji technicznej stanowi również izolację akustyczną.

### **1.3. Zakres stosowania SST**

Niniejsza szczegółowa specyfikacja techniczna (SST) jest dokumentem przetargowym i kontraktowym przy zleceniu i realizacji robót wymienionych w pkt. 1.1.

Odstępstwa od wymagań podanych w niniejszej specyfikacji mogą mieć miejsce tylko w przypadkach prostych robót o niewielki m znaczeniu, dla których istnieje pewność, że podstawowe wymagania będą spełnione przy zastosowaniu metod wykonania wynikających z doświadczenia oraz uznanych reguł i zasad sztuki budowlanej oraz przy uwzględnieniu przepisów bhp.

### **1.4. Zakres robót objętych SST**

Specyfikacja dotyczy wszystkich czynności mających na celu wykonanie izolacji termicznej i akustycznej z wełny mineralnej szklanej lub skalnej.

Przedmiotem opracowania jest określenie wymagań odnośnie właściwości materiałów wykorzystywanych do robót izolacyjnych, wymagań w zakresie robót przygotowawczych oraz wymagań dotyczących wykonania i odbiorów izolacji stropodachów i stropów.

### **1.5. Określenia podstawowe i definicje**

Określenia podane w niniejszej Specyfikacji są zgodne z odpowiednimi normami, aprobatami technicznymi i przepisami obowiązującymi w budownictwie w zakresie termomodernizacji oraz określeniami podanymi w SST „Wymagania ogólne” Kod CPV 45000000-7, pkt 1.4., a także zdefiniowanymi poniżej:

**Izolacja termiczna** – warstwa materiału o dużym oporze cieplnym (R) zapobiegająca nadmiernemu odpływowi ciepła z budynku.

W poddaszach nieużytkowych i stropodachach, warstwa ta zapobiega nadmiernemu odpływowi ciepła w okresie zimowym przez stropy ostatnich kondygnacji. W okresie letnim, w czasie upałów, zapobiega natomiast nadmiernemu nagrzewaniu się pomieszczeń ostatnich kondygnacji, tworząc określony mikroklimat.

**Izolacja akustyczna** – warstwa materiału o dużym oporze akustycznym zapobiegająca rozprzestrzenianiu się hałasu.

### **1.6. Ogólne wymagania dotyczące robót**

Wykonawca robót jest odpowiedzialny za jakość ich wykonania oraz za zgodność z dokumentacją projektową, specyfikacjami technicznymi i poleceniami Inspektora nadzoru. Ogólne wymagania dotyczące robót podano w SST „Wymagania ogólne” Kod CPV 45000000-7, pkt. 1.5.

### **1.7. Dokumentacja robót termomodernizacyjnych budynku**

Termoizolację stropodachów i stropów z granulowanej wełny mineralnej należy wykonywać na podstawie dokumentacji, której wykaz oraz podstawy prawne sporządzenia podano w SST „Wymagania ogólne: Kod CPV 45000000-7, pkt 1.6.

## **2. WYMAGANIA DOTYCZĄCE WŁAŚCIWOŚCI MATERIAŁÓW**

### **2.1. Ogólne wymagania dotyczące właściwości materiałów, ich pozyskiwania i składowania podano w SST „Wymagania ogólne” Kod CPV 45000000-7, pkt 2**

Materiały stosowane do wykonywania termoizolacji stropodachów wentylowanych i stropów w

poddaszach nieużytkowych, będące w myśl Ustawy o wyrobach budowlanych z dnia 16 kwietnia 2004 r. materiałami budowlanymi (Dz. U. Nr 92 poz. 881 z późniejszymi zmianami), wprowadzone do obrotu i stosowane w budownictwie na terytorium RP, powinny mieć:

- oznakowanie znakiem CE co oznacza, że dokonano oceny ich zgodności ze zharmonizowaną normą europejską wprowadzoną do zbioru Polskich Norm, z europejską aprobatą techniczną lub krajową specyfikacją techniczną państwa członkowskiego Unii Europejskiej lub Europejskiego Obszaru Gospodarczego, uznaną przez Komisję Europejską za zgodną z wymaganiami podstawowymi, albo
- oznakowanie znakiem budowlanym, co oznacza że są to wyroby nie podlegające obowiązkowemu oznakowaniu CE, dla których dokonano oceny zgodności z Polską Normą lub aprobatą techniczną, bądź uznano za „regionalny wyrób budowlany”, albo
- deklarację zgodności z uznanymi regułami sztuki budowlanej wydaną przez producenta, jeżeli dotyczy ona wyrobu umieszczonego w wykazie wyrobów mających niewielkie znaczenie dla zdrowia i bezpieczeństwa określonym przez Komisję Europejską.

Oznakowanie powinno umożliwiać identyfikację producenta i typu wyrobu, kraju pochodzenia oraz daty produkcji.

## **2.2. Rodzaje materiałów**

Wszystkie materiały do wykonania izolacji termicznej powinny odpowiadać wymaganiom zawartym w dokumentach odniesienia (normach, aprobatkach technicznych).

### **2.2.1. Materiały podstawowe**

Do materiałów podstawowych zaliczana jest wełna mineralna skalna lub szklana spełniająca wymagania zawarte w odpowiednich aprobatkach technicznych.

## **2.3. Warunki przyjęcia na budowę wyrobów do termoizolacji stropodachów wentylowanych i stropów w poddaszach nieużytkowych**

Materiały i wyroby do robót izolacyjnych mogą być przyjęte na budowę, jeśli spełniają następujące warunki:

- są zgodne z ich wyszczególnieniem i charakterystyką podaną w dokumentacji projektowej i w niniejszej specyfikacji technicznej,
- są właściwie opakowane i oznakowane w sposób umożliwiający ich pełną identyfikację,
- spełniają wymagane właściwości wskazane odpowiednimi dokumentami odniesienia,
- producent dostarczył dokumenty świadczące o dopuszczeniu do obrotu i powszechnego lub jednostkowego zastosowania wyrobów, a w odniesieniu do granulatów z wełny mineralnej skalnej bądź szklanej również karty katalogowe wyrobów lub firmowe wytyczne stosowania wyrobów.

**Niedopuszczalne jest stosowanie do robót izolacyjnych wełny mineralnej nieznanego pochodzenia.**

**Przyjęcie materiałów i wyrobów na budowę powinno być potwierdzone wpisem do dziennika budowy o ile jest prowadzony lub protokołem przyjęcia materiałów.**

## **2.4. Warunki przechowywania wyrobów stosowanych do wykonywania robót izolacyjnych**

Wszystkie wyroby do robót izolacyjnych pakowane w worki powinny być przechowywane i magazynowane zgodnie z instrukcją producenta oraz wymaganiami odpowiednich aprobat technicznych.

Pomieszczenie magazynowe do przechowywania wyrobów opakowanych powinno być kryte, suche i zabezpieczone przed zawilgoceniem oraz opadami atmosferycznymi.

Opakowania należy układać na równym podłożu do wysokości 2 m, tak by zachować ich dobry stan techniczny. Dopuszcza się inny niż w opakowaniach (workach) sposób pakowania i magazynowania materiału, uzgodniony z odbiorcą (wykonawcą robót izolacyjnych), gwarantujący, że materiał nie będzie narażony na zniszczenie mechaniczne oraz na zawilgocenie.

## **3. WYMAGANIA DOTYCZĄCE SPRZĘTU, MASZYN I NARZĘDZI**

### **3.1. Ogólne wymagania dotyczące sprzętu podano w SST „Wymagania ogólne” Kod CPV**



## **45000000-7, pkt 3**

### **3.2. Sprzęt do wykonywania robót izolacyjnych**

Wykonawca jest zobowiązany do używania takich narzędzi i sprzętu, które nie spowodują niekorzystnego wpływu na jakość materiałów i wykonywanych robót oraz będą przyjazne dla środowiska, a także bezpieczne dla brygad roboczych wykonujących izolację stropu lub stropodachu.

Przy doborze narzędzi i sprzętu należy uwzględnić również wymagania producenta granulatu.

#### **2.2.2. Sprzęt techniczny i bhp**

1. Przewody elektryczne 230 V i 230/380 V.
2. Ubrania ochronne i robocze.
3. Maski pyłoszczelne oraz okulary przeciwpyłowe.
4. Kaski ochronne.
5. Rękawice pyłoszczelne.

## **4. WYMAGANIA DOTYCZĄCE TRANSPORTU**

### **4.1. Ogólne wymagania dotyczące transportu podano w SST „Wymagania ogólne” Kod CPV 45000000-7, pkt 4**

#### **4.2. Wymagania szczegółowe dotyczące transportu materiałów**

Wyroby do robót termoizolacyjnych mogą być przewożone jednostkami transportu samochodowego, kolejowego lub wodnego.

Załadunek i wyładunek wyrobów w opakowaniach, ułożonych na paletach należy prowadzić sprzętem mechanicznym.

Załadunek i wyładunek wyrobów w opakowaniach układanych luzem wykonuje się ręcznie. Ręczny załadunek zaleca się prowadzić przy maksymalnym wykorzystaniu sprzętu i narzędzi pomocniczych takich jak: chwytaki, wciągniki, wózki.

Środki transportu do przewozu wyrobów izolacyjnych workowanych muszą umożliwiać zabezpieczenie tych wyrobów przed zawilgoceniem i zniszczeniem mechanicznym.

Dopuszcza się inny niż w opakowaniach (workach) sposób transportu materiału uzgodniony z odbiorcą (wykonawcą robót), gwarantujący, że materiał nie będzie narażony na zniszczenie mechaniczne oraz na zawilgocenie.

## **5. WYMAGANIA DOTYCZĄCE WYKONANIA ROBÓT**

### **5.1. Ogólne zasady wykonania robót podano w SST „Wymagania ogólne” Kod CPV 45000000-7, pkt 5**

#### **5.2. Warunki przystąpienia do robót**

Przed przystąpieniem do wykonania robót ociepleniowych lub dociepleniowych stropodachu bądź stropu należy przeprowadzić kontrolę zgodności opisu stanu istniejącego, zamieszczonego w dokumentacji projektowej, ze stanem faktycznym.

#### **5.3. Wykonanie termoizolacji stropodachów wentylowanych i stropów w poddaszach nieużytkowych z wełny mineralnej**

Prace termoizolacyjne stropodachów powinny być wykonywane przez uprawnionego wykonawcę.

## **6. KONTROLA JAKOŚCI ROBÓT**

### **6.1. Ogólne zasady kontroli jakości robót podano w SST „Wymagania ogólne” Kod CPV 45000000-7, pkt 6**

#### **6.2. Badania przed przystąpieniem do termoizolacji stropodachów**

Przed przystąpieniem do robót termoizolacyjnych należy przeprowadzić badania materiałów, które będą wykorzystywane do wykonywania robót oraz kontrolę zgodności oceny stanu istniejącego opisanego w dokumentacji projektowej ze stanem faktycznym.

### **6.2.1. Kontrola jakości materiałów**

Badania materiałów przeprowadza się pośrednio na podstawie zapisów w dzienniku budowy *o ile jest prowadzony* lub w protokole przyjęcia materiałów na budowę oraz dokumentów towarzyszących wysyłce materiałów przez dostawcę, potwierdzających zgodność użytych materiałów z wymaganiami dokumentacji projektowej i Szczegółowej Specyfikacji Technicznej, a także odpowiednimi aprobatami technicznymi.

### **6.2.2. Kontrola stanu istniejącego izolowanych przestrzeni**

Stan izolowanych przestrzeni podlega sprawdzeniu w zakresie:

- a) grubości i stanu istniejącej izolacji cieplnej,
- b) układu konstrukcji dachu w poddaszu nieużytkowym oraz układu ścianek (murowanych lub prefabrykowanych) podtrzymujących górną płytę dachu w stropodachu.

Wyniki kontroli powinny być porównane z opisem stanu istniejącego z dokumentacji projektowej, a następnie odnotowane w formie protokołu kontroli, wpisane do dziennika budowy *o ile jest prowadzony* i akceptowane przez inspektora nadzoru.

### **6.3. Badania w czasie robót**

Badania w czasie robót termoizolacyjnych polegają na bieżącym sprawdzaniu zgodności ich wykonania z dokumentacją projektową oraz wymaganiami niniejszej specyfikacji technicznej, instrukcji producenta materiału i instrukcji technicznej systemu termoizolacji.

W czasie wykonywania robót należy również sprawdzać i odnotowywać w formie protokołu kontroli lub w dzienniku budowy *o ile jest prowadzony* wilgotność wełny i warunki mikroklimatyczne (temperatura, wilgotność powietrza) oraz sporządzać sukcesywnie wraz z postępem robót dokumentację fotograficzną.

### **6.4. Badania w czasie odbioru robót**

#### **6.4.1. Zakres i warunki wykonywania badań**

Badania w czasie odbioru robót przeprowadza się celem oceny czy spełnione zostały wszystkie wymagania dotyczące wykonanych robót termoizolacyjnych, w szczególności w zakresie:

- zgodności z dokumentacją projektową i specyfikacją techniczną (szczegółową) wraz z wprowadzonymi zmianami naniesionymi w dokumentacji powykonawczej,
- jakości zastosowanych materiałów i wyrobów,
- zgodności oceny stanu istniejącego w dokumentacji projektowej ze stanem faktycznym,

Przy badaniach w czasie odbioru robót należy wykorzystywać wyniki badań (protokoły kontroli) dokonanych przed przystąpieniem do robót i w trakcie ich wykonywania oraz zapisy w dzienniku budowy *o ile jest prowadzony* dotyczące wykonanych robót, a także dokumentację fotograficzną.

#### **6.4.2. Opis badań**

W czasie odbioru robót ułożona wełna mineralna podlega sprawdzeniu pod kątem:

- a) grubości,
- b) równomierności ułożenia,
- c) wilgotności.

## **7. WYMAGANIA DOTYCZĄCE PRZEDMIARU I OBMIARU ROBÓT**

### **7.1. Ogólne zasady przedmiaru i obmiaru podano w SST „Wymagania ogólne” Kod CPV 45000000-7, pkt 7**

### **7.2. Szczegółowe zasady obmiaru robót termoizolacyjnych stropodachów z wełny mineralnej**

Termoizolację stropodachów określonej grubości oblicza się w metrach kwadratowych izolowanej powierzchni, z dokładnością do 0,2 m<sup>2</sup>.

## **8. SPOSÓB ODBIORU ROBÓT**

### **8.1. Ogólne zasady odbioru robót podano w SST „Wymagania ogólne” Kod CPV 45000000-7, pkt 8**

### **8.2. Odbiór częściowy**

Odbiór częściowy polega na ocenie ilości i jakości wykonanej części robót. Odbioru częściowego robót dokonuje się dla zakresu określonego w dokumentach umownych, według zasad jak przy

odbiorze ostatecznym robót.

Celem odbioru częściowego jest wczesne wykrycie ewentualnych usterek w realizowanych robotach i ich usunięcie przed odbiorem końcowym.

Odbiór częściowy robót jest dokonywany przez inspektora nadzoru w obecności kierownika budowy.

Protokół odbioru częściowego jest podstawą do dokonania częściowego rozliczenia robót *jeżeli umowa taką formę przewiduje*.

## **8.4. Odbiór ostateczny (końcowy)**

### **8.4.1. Zasady przeprowadzania odbioru końcowego**

Odbiór końcowy stanowi ostateczną ocenę rzeczywistego wykonania robót w odniesieniu do ich zakresu (ilości), jakości i zgodności z dokumentacją projektową.

Odbiór ostateczny przeprowadza komisja powołana przez zamawiającego, na podstawie przedłożonych dokumentów, wyników badań oraz dokonanej oceny wizualnej.

Zasady i terminy powoływania komisji oraz czas jej działania powinna określać umowa.

### **8.4.2. Dokumenty do odbioru końcowego**

Wykonawca robót obowiązany jest przedłożyć komisji następujące dokumenty:

- dokumentację projektową z naniesionymi zmianami dokonanymi w toku wykonywania robót,
- Szczegółowe Specyfikacje Techniczne ze zmianami wprowadzonymi w trakcie wykonywania robót,
- dziennik budowy i książki obmiarów z zapisami dokonywanymi w toku prowadzonych robót *o ile są prowadzone*, protokoły kontroli spisywane w trakcie wykonywania prac,
- dokumenty świadczące o dopuszczeniu do obrotu i powszechnego zastosowania użytych materiałów i wyrobów budowlanych,
- protokoły odbiorów robót ulegających zakryciu i odbiorów częściowych,
- instrukcję producenta wełny, instrukcję techniczną systemu termoizolacji,
- wyniki ewentualnych badań laboratoryjnych i ekspertyz,
- dokumentację fotograficzną przeprowadzonych robót termoizolacyjnych.

W toku odbioru komisja obowiązana jest zapoznać się z przedłożonymi dokumentami, przeprowadzić badania, porównać je z wymaganiami podanymi w dokumentacji projektowej i niniejszej specyfikacji technicznej robót oraz dokonać oceny wizualnej.

Termoizolacja stropodachu powinna być odebrana, jeżeli wszystkie wyniki badań są pozytywne, a dostarczone przez wykonawcę dokumenty są kompletne i prawidłowe pod względem merytorycznym.

Jeżeli chociażby jeden wynik badań był negatywny termoizolacja nie powinna być odebrana. W takim przypadku należy wybrać jedno z następujących rozwiązań:

- jeżeli to możliwe należy ustalić zakres prac korygujących, usunąć niezgodności wykonania termoizolacji w stosunku do wymagań określonych w dokumentacji projektowej oraz w pkt. 5.4. niniejszej specyfikacji technicznej i przedstawić ją ponownie do odbioru,
- jeżeli odchylenia od wymagań nie zagrażają bezpieczeństwu użytkownika oraz nie ograniczają trwałości i skuteczności termoizolacji, zamawiający może wyrazić zgodę na dokonanie odbioru końcowego z jednoczesnym obniżeniem wartości wynagrodzenia w stosunku do ustaleń umownych,
- w przypadku, gdy nie są możliwe podane wyżej rozwiązania wykonawca zobowiązany jest usunąć wadliwie wykonaną termoizolację, wykonać ją ponownie i powtórnie zgłosić do odbioru.

W przypadku niekompletności dokumentów odbiór może być dokonany po ich uzupełnieniu.

Z czynności odbioru sporządza się protokół podpisany przez przedstawicieli zamawiającego i wykonawcy. Protokół powinien zawierać:

- nazwę inwestora lub zarządcy obiektu,
- rodzaj i nazwę handlową materiału izolacyjnego, zgodnie z aprobatą techniczną,
- adres i rodzaj obiektu oraz powierzchnię stropodachu lub izolowanego poddasza nieużytkowego,
- nazwę firmy wykonującej ocieplenie,
- średnią grubość izolacji cieplnej (cm, mm),
- średnią gęstość materiału termoizolacyjnego ( $\text{kg/m}^3$ ),
- warunki mikroklimatyczne w czasie wykonywania robót,
- datę rozpoczęcia i zakończenia robót,

Specyfikacja została sporządzona w systemie **SEKOspec** na podstawie standardowej specyfikacji technicznej opracowanej przez OWEOB Promocja Sp. z o.o.

- oświadczenie kierownika robót, że wbudował materiały oznakowane zgodnie z przepisami ustawy Prawo budowlane i obowiązującymi w tym zakresie przepisami bhp i ppoż.,
- ocenę wyników badań,
- wykaz wad i usterek ze wskazaniem sposobu ich usunięcia,
- ustalenia podjęte w trakcie prac komisji,
- stwierdzenie zgodności lub niezgodności wykonania termoizolacji z zamówieniem,
- imiona i nazwiska, numery uprawnień budowlanych oraz podpisy kierownika robót i inspektora nadzoru budowlanego złożone przy udziale przedstawiciela Zamawiającego.

Protokół odbioru końcowego jest podstawą do dokonania rozliczenia końcowego pomiędzy zamawiającym a wykonawcą.

### **8.5. Odbiór po upływie okresu rękojmi i gwarancji**

Celem odbioru po okresie rękojmi i gwarancji jest ocena stanu termoizolacji po użytkowaniu w tym okresie oraz ocena wykonywanych w tym okresie ewentualnych robót poprawkowych, związanych z usuwaniem zgłoszonych wad.

Odbiór po upływie okresu rękojmi i gwarancji jest dokonywany na podstawie pomiaru grubości i oceny wizualnej termoizolacji, z uwzględnieniem zasad opisanych w pkt. 8.4. „Odbiór ostateczny (końcowy)”. Kontrola grubości warstwy izolacji po okresie rękojmi i gwarancji dokonuje się na stropach w poddaszach nieużytkowych miernikiem laserowym, natomiast w stropodachach za pomocą miernika laserowego lub pręta zwilżonego smarem bądź olejem.

Pozytywny wynik odbioru pogwarancyjnego jest podstawą do zwrotu kaucji gwarancyjnej a negatywny do ewentualnego dokonania potrąceń wynikających z obniżonej jakości robót.

Przed upływem okresu gwarancyjnego zamawiający powinien zgłosić wykonawcy wszystkie zauważone wady w wykonanych robotach termoizolacyjnych.

## **9. PODSTAWA ROZLICZENIA ROBÓT PODSTAWOWYCH, TYMCZASOWYCH I PRAC TOWARZYSZĄCYCH**

### **9.1. Ogólne ustalenia dotyczące podstawy rozliczenia robót podano w SST „Wymagania ogólne” Kod CPV 45000000-7, pkt 9**

### **9.2. Zasady rozliczenia i płatności**

Rozliczenie robót termoizolacyjnych może być dokonane jednorazowo po wykonaniu pełnego zakresu robót i ich końcowym odbiorze lub etapami określonymi w umowie, po dokonaniu odbiorów częściowych robót.

Ostateczne rozliczenie umowy pomiędzy zamawiającym a wykonawcą następuje po dokonaniu odbioru pogwarancyjnego.

## **ROZLICZENIE WYKONAWCY Z ZAMAWIAJĄCYM NASTĄPI NA PODSTAWIE PODPISANEJ PRZEZ OBIE STRONY UMOWY.**

## **10. DOKUMENTY ODNIESIENIA**

### **10.1. Normy**

- |    |  |  |
|----|--|--|
| 1. | PN-EN ISO 6946:2008                                  | Komponenty budowlane i elementy budynku – Opór cieplny i współczynnik przenikania ciepła – Metoda obliczania.  |
| 2. | PN-EN ISO 10456:2009<br>PN-EN ISO 10456:2009/AC:2010 | Materiały i wyroby budowlane – Właściwości cieplno-wilgotnościowe – Tabelaryczne wartości obliczeniowe i procedury określania deklarowanych i obliczeniowych wartości cieplnych. |
| 3. | PN-EN 12524:2003                                     | Materiały i wyroby budowlane – Właściwości cieplno-wilgotnościowe – Tabelaryczne wartości obliczeniowe.  |
| 4. | PN-EN ISO 13789:2008                                 | Ciepłne właściwości użytkowe budynków – Współczynniki przenoszenia ciepła przez przenikanie i wentylację – Metoda obliczania.  |

- |    |  |  |
|----|--|--|
| 5. | PN-EN ISO 13788:2003                                 | Ciepłno-wilgotnościowe właściwości komponentów budowlanych i elementów budynku – Temperatura powierzchni wewnętrznej konieczna do uniknięcia krytycznej wilgotności powierzchni i kondensacja międzywarstwowa – Metody obliczania. |
| 6. | PN-EN ISO 717-2:1999<br>PN-EN ISO 717-2:1999/A1:2008 | Akustyka – Ocena izolacyjności akustycznej w budynkach i izolacyjności akustycznej elementów budowlanych – Izolacyjność od dźwięków uderzeniowych.   |
| 7. | PN-EN 13162:2009                                     | Wyroby do izolacji cieplnej w budownictwie – Wyroby z wełny mineralnej (MW) produkowane fabrycznie – Specyfikacja.   |
| 8. | PN-EN 14064-1:2010                                   | Wyroby do izolacji cieplnej w budownictwie – Wyroby z wełny mineralnej (MW) w postaci niezwiązanej formowane in situ – Część 1: Specyfikacja wyrobów przed zastosowaniem – w postaci niezwiązanej ( <i>oryg.</i> )                 |
| 9. | PN-EN 14064-2:2010                                   | Wyroby do izolacji cieplnej w budownictwie – Wyroby z wełny mineralnej (MW) w postaci niezwiązanej formowane in situ – Część 2: Specyfikacja wyrobów po zastosowaniu ( <i>oryg.</i> )  |

## 10.2. Ustawy

- Ustawa z dnia 16 kwietnia 2004 r. o wyrobach budowlanych (Dz. U. z 2004 r. Nr 92, poz. 881 z późniejszymi zmianami).
- Ustawa z dnia 30 sierpnia 2002 r. o systemie oceny zgodności (tekst jednolity Dz. U. z 2010 r. Nr 138, poz. 935).
- Ustawa z dnia 7 lipca 1994 r. Prawo budowlane (tekst jednolity Dz. U. z 2010 r. Nr 243, poz. 1623).
- Ustawa z dnia 21 listopada 2008 r. o wspieraniu termomodernizacji i remontów (Dz. U. z 2008 r. Nr 223, poz. 1459 z późniejszymi zmianami).

## 10.3. Rozporządzenia

- Rozporządzenie Ministra Infrastruktury z dnia 02.09.2004 r. w sprawie szczegółowego zakresu i formy dokumentacji projektowej, specyfikacji technicznych wykonania i odbioru robót budowlanych oraz programu funkcjonalno-użytkowego (Dz. U. z 2004 r. Nr 202, poz. 2072 z późniejszymi zmianami).
- Rozporządzenie Ministra Infrastruktury z dnia 26.06.2002 r. w sprawie dziennika budowy, montażu i rozbiórki, tablicy informacyjnej oraz ogłoszenia zawierającego dane dotyczące bezpieczeństwa pracy i ochrony zdrowia (Dz. U. z 2002 r. Nr 108, poz. 953 z późniejszymi zmianami).
- Rozporządzenie Ministra Infrastruktury z dnia 11 sierpnia 2004 r. w sprawie sposobów deklarowania zgodności wyrobów budowlanych oraz sposobu znakowania ich znakiem budowlanym (Dz. U. z 2004 r. Nr 198, poz. 2041 z późniejszymi zmianami).
- Rozporządzenie Ministra Infrastruktury z 11 sierpnia 2004 r. w sprawie systemów oceny zgodności, wymagań, jakie powinny spełniać notyfikowane jednostki uczestniczące w ocenie zgodności oraz sposobu oznaczenia wyrobów budowlanych oznakowania CE (Dz. U. z 2004 r. Nr 195, poz. 2011).
- Rozporządzenie Ministra Infrastruktury z dnia 23 czerwca 2003 r. w sprawie informacji dotyczącej bezpieczeństwa i ochrony zdrowia oraz planu bezpieczeństwa i ochrony zdrowia (Dz. U. z 2003 r. Nr 120, poz. 1126).
- Rozporządzenie Ministra Infrastruktury z dnia 12 kwietnia 2002 r. w sprawie warunków technicznych, jakim powinny odpowiadać budynki i ich usytuowanie (Dz. U. z 2002 r. Nr 75,

Specyfikacja została sporządzona w systemie **SEKOspec** na podstawie standardowej specyfikacji technicznej opracowanej przez OWEOB Promocja Sp. z o.o.

poz. 690 z późniejszymi zmianami).

#### **10.4. Inne dokumenty i instrukcje**

- Specyfikacja techniczna wykonania i odbioru robót budowlanych – Wymagania ogólne. Kod CPV 45000000-7, wydanie 3, OWEOB Promocja – 2011 r.
- Warunki techniczne wykonania i odbioru robót budowlano-montażowych, tom 1, część 3, wydanie Arkady – 1990 r.
- Sztuczne włókna mineralne występujące w materiałach izolacyjnych stosowanych w budownictwie – ocena zagrożeń zdrowotnych i działania zapobiegające (wyd. Instytut Medycyny Pracy im. Prof. J.Nofera z Łodzi).

## **TYNKOWANIE**

(Kod CPV 45410000)

### **WYKONANIE TYNKÓW SZLACHETNYCH WEWNĘTRZNYCH I ZEWNĘTRZNYCH**

(Kod CPV 45410000)

#### **zawartość:**

1. CZĘŚĆ OGÓLNA
  - 1.1. Nazwa nadana zamówieniu przez zamawiającego
  - 1.2. Przedmiot SST
  - 1.3. Zakres stosowania SST
  - 1.4. Przedmiot i zakres robót objętych SST
  - 1.5. Określenia podstawowe, definicje
  - 1.6. Ogólne wymagania dotyczące robót
  - 1.7. Dokumentacja robót malarskich
2. WYMAGANIA DOTYCZĄCE WŁAŚCIWOŚCI MATERIAŁÓW
3. WYMAGANIA DOTYCZĄCE SPRZĘTU, MASZYN I NARZĘDZI
4. WYMAGANIA DOTYCZĄCE TRANSPORTU
5. WYMAGANIA DOTYCZĄCE WYKONANIA ROBÓT
6. KONTROLA JAKOŚCI ROBÓT
7. WYMAGANIA DOTYCZĄCE PRZEDMIARU I OBMIARU ROBÓT
8. SPOSÓB ODBIORU ROBÓT
9. PODSTAWA ROZLICZENIA ROBÓT
10. DOKUMENTY ODNIESIENIA

Najważniejsze oznaczenia i skróty:

ST – Specyfikacja Techniczna

SST – Szczegółowa Specyfikacja Techniczna

ITB – Instytut Techniki Budowlanej

PZJ – Program Zabezpieczenia Jakości

Jednostka autorska, opracowanie edytorskie i rozpowszechnianie:  
Ośrodek Wdrożeń Ekonomiczno-Organizacyjnych Budownictwa „Promocja” Sp. z o.o.  
02-548 Warszawa, ul. Grażyny 15, tel. (22) 440-84-00, fax (22) 440-84-01  
www.sekocenbud.pl e-mail: promocja@sekocenbud.pl  
ISBN 83-89756-42-0

Specyfikacja została sporządzona w systemie **SEKOspec** na podstawie standardowej specyfikacji technicznej opracowanej przez OWEOB Promocja Sp. z o.o.

Copyright by OWEOB PROMOCJA Sp. z o.o.  
Wydanie 1, Warszawa 2005

Wszelkie prawa zastrzeżone!

Wykorzystanie treści niniejszej specyfikacji technicznej dozwolone jest wyłącznie do przygotowania dokumentacji budowlanej. Kopiowanie, przedrukowywanie i rozpowszechnianie całości lub fragmentów niniejszej publikacji w celach komercyjnych bez pisemnej zgody wydawcy zabronione.

## 1. CZĘŚĆ OGÓLNA

### 1.1. Nazwa nadana zamówieniu przez zamawiającego

PROJEKT TERMOMODERNIZACJI I MODERNIZACJI OGRZEWANIA W BUDYNKU OSP W SIERAKOWICACH PRZY UL. WIEJSKIEJ 67 NA DZ. NR 365/128.

### 1.2. Przedmiot SST

Przedmiotem niniejszej szczegółowej specyfikacji technicznej (SST) są wymagania dotyczące wykonania i odbioru tynków szlachetnych wewnętrznych i zewnętrznych.

### 1.3. Zakres stosowania SST

Niniejsza SST stosowanej jako dokument przetargowy i kontraktowy.

Odstępstwa od wymagań podanych w niniejszej specyfikacji mogą mieć miejsce tylko w przypadkach prostych robót o niewielkim znaczeniu, dla których istnieje pewność, że podstawowe wymagania będą spełnione przy zastosowaniu metod wykonania wynikających z doświadczenia oraz uznanych reguł i zasad sztuki budowlanej.

### 1.4. Przedmiot i zakres robót objętych SST

Specyfikacja dotyczy wszystkich czynności mających na celu wykonanie wewnętrznych i zewnętrznych tynków szlachetnych na podkładach z tynków zwykłych.

Przedmiotem opracowania jest określenie wymagań odnośnie właściwości materiałów, wymagań w zakresie sposobów oceny podkładów, wymagań dotyczących wykonania tynków szlachetnych oraz ich odbiorów.

Specyfikacja nie obejmuje wymagań dotyczących wykonania podkładów z tynków zwykłych, tynków zwykłych, pocienionych z fabrycznie przygotowanych mieszanek tynkarskich, specjalnych (np. akustycznych, przeciwpożarowych), renowacyjnych, stiuków, sgrafitto i suchych tynków.

Wymagania dla podkładów z tynków zwykłych określono w specyfikacji technicznej Tynkowanie. Kod CPV 45410000. Wykonanie tynków zwykłych wewnętrznych i zewnętrznych. Kod CPV 45411000.

### 1.5. Określenia podstawowe, definicje

Określenia podane w niniejszej Specyfikacji są zgodne z odpowiednimi normami oraz określeniami podanymi w ST „Wymagania ogólne” Kod CPV 45000000-7, pkt 1.4.

**Podłoże** – powierzchnia elementu konstrukcyjnego lub podkład, na który nakłada się wyprawę.

**Podkład** – warstwa ochronna lub wyrównująca nałożona na powierzchnię elementu budowlanego.

**Masa tynkarska** – masa otrzymywana przez zarobienie wodą lub specjalną substancją suchej mieszanki tynkarskiej.

**Sucha mieszanka tynkarska** – mieszanka spoiw mineralnych, wypełniaczy, domieszek lub dodatków modyfikujących, ewentualnie pigmentów, przygotowana fabrycznie lub na placu budowy.

**Pigment** – naturalna lub sztuczna substancja barwna lub barwiąca, która nadaje kolor masie tynkarskiej.

**Tynk szlachetny** – powłoka z zaprawy szlachetnej mająca określoną barwę i fakturę,



nanoszona ręcznie lub mechanicznie na podkład z tynku zwykłego, ściśle z nim związana i stanowiąca ostateczne wykończenie plastyczne powierzchni, na której została wykonana.

Ze względu na technikę wykonania powłoki z zaprawy szlachetnej i sposób obrobienia jej powierzchni (fakturę) rozróżnia się następujące rodzaje i odmiany tynków szlachetnych:

- a) o fakturze wynikającej z techniki nanoszenia zaprawy – nakrapiane,
- b) obrabiane w trakcie wiązania zaprawy – zmywane, cyklinowane i gładzone,
- c) obrabiane po stwardnieniu zaprawy – kamieniarskie, wśród których w zależności od użytych narzędzi rozróżnia się odmiany: nakuwane, młotkowane, szlifowane.

Ze względu na wielkości ziarn kruszywa użytego do zaprawy szlachetnej rozróżnia się następujące struktury tynku szlachetnego:

- a) bardzo drobnoziarnista – uzyskana przy użyciu kruszywa o uziarnieniu do 1,25 mm (tynki gładzone i kamieniarskie),
- b) drobnoziarnista – uzyskana przy użyciu kruszywa frakcji 1,25÷2,5 mm (tynki gładzone, kamieniarskie, cyklinowane i zmywane),
- c) średnioziarnista – uzyskana przy użyciu kruszywa frakcji 2,5÷5 mm lub grupy frakcji 1,25÷5 mm (tynki kamieniarskie, cyklinowane i zmywane),
- d) gruboziarnista – uzyskana przy użyciu kruszywa frakcji 5÷10 mm lub grupy frakcji 2,5÷10 mm (tynki kamieniarskie, cyklinowane i zmywane),

W tynkach nakrapianych nie rozróżnia się struktury.

**Okres przydatności mieszanki** – okres w którym sucha mieszanka tynkarska przechowywana w opakowaniu fabrycznym spełnia wymagania odpowiednio do rodzaju mieszanki.

## 1.6. Ogólne wymagania dotyczące robót

Wykonawca robót jest odpowiedzialny za jakość ich wykonania oraz za zgodność z dokumentacją projektową, specyfikacjami technicznymi i poleceniami Inspektora nadzoru. Ogólne wymagania dotyczące robót podano w SST „Wymagania ogólne” Kod CPV 45000000-7, pkt. 1.5.

## 1.7. Dokumentacja robót tynkowych

Dokumentację robót tynkowych:

- projekt budowlany, opracowany zgodnie z rozporządzeniem Ministra Infrastruktury z dnia 03.07.2003 r. w sprawie szczegółowego zakresu i formy projektu budowlanego (Dz. U. z 2003 r. Nr 120, poz. 1133), dla przedmiotu zamówienia dla którego wymagane jest uzyskanie pozwolenia na budowę,
- projekt wykonawczy w zakresie wynikającym z rozporządzenia Ministra Infrastruktury z 02.09.2004 r. w sprawie szczegółowego zakresu i formy dokumentacji projektowej, specyfikacji technicznych wykonania i odbioru robót budowlanych oraz programu funkcjonalno-użytkowego (Dz. U. z 2004 r. Nr 202, poz. 2072, zmiana Dz. U. z 2005 r. Nr 75, poz. 664).
- specyfikacje techniczne wykonania i odbioru robót (obligatoryjne w przypadku zamówień publicznych), sporządzone zgodnie z rozporządzeniem Ministra Infrastruktury z dnia 02.09.2004 r. w sprawie szczegółowego zakresu i formy dokumentacji projektowej, specyfikacji technicznych wykonania i odbioru robót

budowlanych oraz programu funkcjonalno-użytkowego (Dz. U. z 2004 r. Nr 202, poz. 2072, zmiana Dz. U. z 2005 r. Nr 75, poz. 664).

- dziennik budowy prowadzony zgodnie z rozporządzeniem Ministra Infrastruktury z dnia 26 czerwca 2002 r. w sprawie dziennika budowy, montażu i rozbiórki, tablicy informacyjnej oraz ogłoszenia zawierającego dane dotyczące bezpieczeństwa pracy i ochrony zdrowia (Dz. U. z 2002 r. Nr 108, poz. 953 z późn. zmianami),
- dokumenty świadczące o dopuszczeniu do obrotu i powszechnego lub jednostkowego zastosowania użytych wyrobów budowlanych, zgodnie z ustawą z 16 kwietnia 2004 r. o wyrobach budowlanych (Dz. U. z 2004 r. Nr 92, poz. 881), karty techniczne wyrobów lub zalecenia producentów dotyczące stosowania wyrobów,
- protokoły odbiorów częściowych, końcowych i robót zanikających, z załączonymi protokołami z badań kontrolnych,
- dokumentacja powykonawcza czyli wcześniej wymienione części składowe dokumentacji robót z naniesionymi zmianami dokonanymi w toku wykonywania robót (zgodnie z art. 3, pkt 14 ustawy Prawo budowlane z dnia 7 lipca 1994 r. – Dz. U. z 2003 r. Nr 207, poz. 2016 z późniejszymi zmianami).

Tynki szlachetne należy wykonywać na podstawie dokumentacji projektowej i szczegółowej specyfikacji technicznej wykonania i odbioru robót tynkowych, opracowanych dla konkretnego przedmiotu zamówienia.

## **2. WYMAGANIA DOTYCZĄCE WŁAŚCIWOŚCI MATERIAŁÓW**

### **2.1. Ogólne wymagania dotyczące właściwości materiałów, ich pozyskiwania i składowania podano w SST „Wymagania ogólne” Kod CPV 45000000-7, pkt 2**

Materiały stosowane do wykonania robót tynków szlachetnych powinny mieć:

- oznakowanie znakiem CE co oznacza, że dokonano oceny ich zgodności ze zharmonizowaną normą europejską wprowadzoną do zbioru Polskich Norm, z europejską aprobatą techniczną lub krajową specyfikacją techniczną państwa członkowskiego Unii Europejskiej lub Europejskiego Obszaru Gospodarczego, uznaną przez Komisję Europejską za zgodną z wymaganiami podstawowymi, albo
- deklarację zgodności z uznanymi regułami sztuki budowlanej wydaną przez producenta, jeżeli dotyczy ona wyrobu umieszczonego w wykazie wyrobów mających niewielkie znaczenie dla zdrowia i bezpieczeństwa określonym przez Komisję Europejską, albo
- oznakowanie znakiem budowlanym, co oznacza że są to wyroby nie podlegające obowiązkowemu oznakowaniu CE, dla których dokonano oceny zgodności z Polską Normą lub aprobatą techniczną, bądź uznano za „regionalny wyrób budowlany”,
- okres przydatności do użycia podany na opakowaniu.

### **2.2. Rodzaje materiałów**

Tynki szlachetne wykonuje się z zapraw szlachetnych uzyskanych przez rozrobienie wodą gotowych suchych mieszanek lub z zapraw przygotowanych na budowie przez zmieszanie odpowiednio dobranych składników. Zaprawy przygotowane na budowie powinny odpowiadać tym samym wymaganiom co zaprawy uzyskane z suchych mieszanek.

Wszystkie materiały do wykonania tynków szlachetnych powinny odpowiadać wymaganiom zawartym w dokumentach odniesienia (normach, aprobatkach technicznych).

**2.2.1.** Zaprawy do podkładu z tynku zwykłego, wykonywanego zgodnie z PN-70/B-10100, powinny odpowiadać wymaganiom PN-90/B-14501. W zależności od rodzaju tynku szlachetnego powinny one dodatkowo odpowiadać następującym wymaganiom:

- a) zaprawy do podkładu pod tynki nakrapiane – cementowo-wapienne, marek nie niższych niż M2,
- b) zaprawy do podkładu pod tynki cyklinowane i gładzone – cementowo-wapienne, marek nie niższych niż M2 lub cementowe marek nie niższych niż M4,
- c) zaprawy do podkładu pod tynki zmywane – cementowo-wapienne lub cementowe, marek nie niższych niż M7,
- d) zaprawy do podkładu pod tynki kamieniarskie – cementowe, marek nie niższych niż M12.

Na podłożach betonowych (z wyjątkiem betonów jamistych) należy na dolną warstwę podkładu (do obrzutki) stosować zaprawy o minimalnych markach:

- dla podkładu pod tynki nakrapiane – M4,
- dla podkładu pod tynki cyklinowane i gładzone – M7,
- dla podkładu pod tynki zmywane i kamieniarskie – M12.

**2.2.2.** Suche mieszanki tynkarskie przygotowane fabrycznie powinny odpowiadać wymaganiom normy PN-B-10109:1998 lub aprobat technicznych. Na całość robót dla każdego rodzaju tynku powinna być dostarczona mieszanka jednolita pod względem składu i barwy.

**2.2.3.** Materiały do zapraw szlachetnych przygotowywanych na budowie.

**2.2.3.1.** Materiały wiążące

**Cement** – do tynków szlachetnych należy stosować cement portlandzki CEM I 32,5 odpowiadający wymaganiom PN-EN 197-1:2002. Cement powinien pochodzić z jednej wytwórni i z tego samego okresu produkcji. Zaleca się stosować cementy o jasnych odcieniach. Dopuszcza się stosowanie cementu portlandzkiego białego klasy 32,5 lub cementów kolorowych, przygotowanych na cemencie białym. Cement portlandzki biały powinien odpowiadać wymaganiom PN-90/B-30010, PN-B-30010/A1:1996, PN-B-30010/A2:1997, PN-B-30010/Az3:2002.

**Wapno** – Wapno suchogaszzone (hydratyzowane) lub wapno gaszone na mokro (ciasto wapienne) przygotowywane z wapna palonego. Wapno gaszone na mokro powinno tworzyć jednolitą masę jednobarwną, bez zanieczyszczeń, tłustą i lepłą w dotknięciu. Ciasto wapienne przeznaczone do zaprawy szlachetnej powinno być dołowane przez co najmniej 6 miesięcy przy gaszeniu ręcznym, a przez 3 miesiące przy gaszeniu mechanicznym.

Mleko wapienne powinno mieć jednakową konsystencję dla wszystkich warstw, zarówno do przygotowania zaprawy na podkład, jak i na warstwy wierzchnie.

Wymagania dla wapna określone są w normie PN-EN 459-1:2003.

**2.2.3.2.** Kruszywo powinno odpowiadać wymaganiom wg PN-B-06710:1996 a piasek do tynków nakrapianych – wymaganiom określonym w PN-EN 13139:2003 i PN-EN 13139:2003/AC:2004.

**2.2.3.3.** Dodatki

**Dodatki rozjaśniające** – do rozjaśniania zapraw zawierających cementy o barwie szarej może być zastosowana, jako dodatek, mączka kamienna stanowiąca odsiew przy kruszeniu białych lub bardzo jasnych, zwartych i czystych skał, np. marmurów, wapieni

itp., której stopień zmielenia odpowiada miążkości cementu i która nie zawiera siarczanów i innych soli łatwo rozpuszczalnych w wodzie ani zanieczyszczeń organicznych. Dodatek mączki nie powinien przekraczać 15% masy cementu klasy 32,5.

**Dodatki barwiące** – jako dodatki barwiące do tynków szlachetnych stosuje się pigmenty nieorganiczne lub organiczne w ilości nie przekraczającej 5% masy cementu, z tym zastrzeżeniem, że pigmenty organiczne mogą być stosowane wyłącznie do tynków wewnętrznych. Pigmenty powinny odpowiadać wymaganiom norm przedmiotowych, a ponadto powinny:

- a) być odporne na działanie wapna i cementu (sprawdzenie wg PN-89/C-04403.06),
- b) nie wpływać ujemnie na czas wiązania cementu (sprawdzenie wg PN-89/C-04403.05),
- c) być odporne na działanie światła dziennego (sprawdzenie wg PN-EN ISO 787-15:1999).

Jako zastępcze, uzupełniające lub samodzielne dodatki barwiące mogą być użyte mączki kamienne ze skał kolorowych (marmurów, wapieni, serpentynów, tufów itp.) lub mączki uzyskane ze zmielenia gruzu ceglanego, klinkierowego, terakotowego itp. materiałów odpadowych. Wymagania – oprócz barwy – jak dla dodatków rozjaśniających.

**Dodatki dekoracyjne** – jako dodatki dekoracyjne, zwiększające efekt plastyczny powierzchni tynku szlachetnego, mogą być zastosowane np. szkło mielone albo mika (łyszczyk) lub masa perłowa ze skorup mięczaków słodkowodnych (skójki, szczeżui), rozdrobnione do wielkości blaszek:

- a) do tynków bardzo drobnoziarnistych i drobnoziarnistych – do 2 mm,
- b) do tynków średnioziarnistych – do 4 mm,
- c) do tynków gruboziarnistych – do 6 mm.

Ilość dodatków dekoracyjnych nie powinna przekraczać 3% masy suchej mieszanki.

**Inne dodatki** – dokumentacja projektowa i szczegółowa specyfikacja techniczna mogą przewidywać zastosowanie dodatków o specjalnym przeznaczeniu, jak np. opóźniaczy lub przyspieszaczy czasu wiązania, plastyfikatorów, dodatków zwiększających szczelność, ciepło lub dźwiękochłonność tynków, itp. Rodzaj dodatków oraz ich ilość powinna określać szczegółowa receptura.

**2.2.3.4.** Woda użyta do wykonania tynków szlachetnych powinna odpowiadać wymaganiom podanym w PN-EN 1008:2004.

**2.2.4.** Marka zaprawy szlachetnej na warstwę zewnętrzną tynku powinna wynosić:

- M2 lub M4 – dla tynków nakrapianych, cyklizowanych i gładzonych,
- M4 lub M7 – dla tynków zmywanych,
- M7 lub M12 – dla tynków kamieniarskich.

### **2.3. Warunki przyjęcia na budowę wyrobów do robót tynkowych**

Wyroby do robót tynkowych mogą być przyjęte na budowę, jeśli spełniają następujące warunki:

- są zgodne z ich wyszczególnieniem i charakterystyką podaną w dokumentacji projektowej i specyfikacji technicznej (szczełowej),
- są właściwie oznakowane i opakowane,
- spełniają wymagane właściwości, wskazane odpowiednimi dokumentami odniesienia,
- producent dostarczył dokumenty świadczące o dopuszczeniu do obrotu i

powszechnego lub jednostkowego zastosowania, a w odniesieniu do fabrycznie przygotowanych mieszanek tynkarskich karty katalogowe wyrobów lub firmowe wytyczne stosowania wyrobów.

Niedopuszczalne jest stosowanie do robót tynkowych fabrycznie przygotowanych mieszanek tynkarskich nieznanego pochodzenia.

Przyjęcie materiałów i wyrobów na budowę powinno być potwierdzone wpisem do dziennika budowy.

## **2.4. Warunki przechowywania wyrobów do robót tynkowych**

Wszystkie wyroby do robót tynkowych pakowane w worki powinny być przechowywane i magazynowane zgodnie z instrukcją producenta oraz wymaganiami odpowiednich norm.

Pomieszczenie magazynowe do przechowywania wyrobów opakowanych powinno być suche i zabezpieczone przed zawilgoceniem.

Cement, gips i wapno suchogaszone w workach oraz suche mieszanki tynkarskie i masy tynkarskie przygotowane fabrycznie powinny być przechowywane w oryginalnych, zamkniętych opakowaniach, układanych na paletach lub drewnianej wentylowanej podłodze, w ilości warstw nie większej niż 10.

Cement i wapno suchogaszone luzem należy przechowywać w zasobnikach (zbiornikach) do cementu.

Kruszywa i piasek do zapraw można przechowywać na składowiskach otwartych, w warunkach zabezpieczających je przed zanieczyszczeniem, zmieszaniem z innymi asortymentami lub frakcjami kruszywa oraz nadmiernym zawilgoceniem (np. w specjalnie przygotowanych zasiekach).

## **3. WYMAGANIA DOTYCZĄCE SPRZĘTU, MASZYN I NARZĘDZI**

### **3.1. Ogólne wymagania dotyczące sprzętu podano w SST „Wymagania ogólne” Kod CPV 45000000-7, pkt 3**

### **3.2. Sprzęt do wykonywania robót tynkowych**

Roboty tynkowe można wykonywać ręcznie lub przy użyciu specjalistycznych narzędzi.

Wykonawca jest zobowiązany do używania takich narzędzi, które nie spowodują niekorzystnego wpływu na jakość materiałów i wykonywanych robót oraz będą przyjazne dla środowiska.

Przy doborze narzędzi należy uwzględnić wymagania producenta suchych mieszanek tynkarskich lub mas tynkarskich.

Do mechanicznego wykonania zapraw i robót tynkowych należy stosować:

- mieszarki do zapraw,
- agregaty tynkarskie,
- betoniarki wolnospadowe,
- pompy do zapraw,
- przenośne zbiorniki na wodę,
- tynkarskie pistolety natryskowe,
- zacieraczki do tynków.

## **4. WYMAGANIA DOTYCZĄCE TRANSPORTU**

### **4.1. Ogólne wymagania dotyczące transportu podano w SST „Wymagania ogólne” Kod CPV 45000000-7, pkt 4**

#### **4.2. Transport materiałów**

**4.2.1.** Wyroby do robót tynkowych mogą być przewożone jednostkami transportu samochodowego, kolejowego, wodnego i innymi.

Załadunek i wyładunek wyrobów w opakowaniach, ułożonych na paletach należy prowadzić sprzętem mechanicznym.

Załadunek i wyładunek wyrobów w opakowaniach, układanych luzem wykonuje się ręcznie. Ręczny załadunek zaleca się prowadzić przy maksymalnym wykorzystaniu sprzętu i narzędzi pomocniczych takich jak: chwytaki, wciągniki, wózki.

Środki transportu do przewozu wyrobów workowanych powinny umożliwiać zabezpieczenie tych wyrobów przed zawilgoceniem.

Cement i wapno suchogazzone luzem należy przewozić cementowozami.

Wapno gaszone w postaci ciasta wapiennego można przewozić w skrzyniach lub pojemnikach stalowych.

Kruszywa można przewozić dowolnymi środkami transportu w warunkach zabezpieczających je przed zanieczyszczeniem, zmieszaniem z innymi asortymentami kruszywa lub jego frakcjami i nadmiernym zawilgoceniem.

## **5. WYMAGANIA DOTYCZĄCE WYKONANIA ROBÓT**

### **5.1. Ogólne zasady wykonania robót podano w SST „Wymagania ogólne” Kod CPV 45000000-7, pkt 5**

#### **5.2. Warunki przystąpienia do robót**

– Przed przystąpieniem do wykonania tynków szlachetnych powinny być zakończone wszystkie roboty stanu surowego, roboty instalacyjne podtynkowe, zamurowane przebiecia i bruzdy, wykonane podkłady z tynku zwykłego, osadzone ościeżnice drzwiowe i okienne, jeśli nie należą do tzw. stolarki konfekcjonowanej.

– Zaleca się przystąpienie do wykonywania tynków po okresie osiadania i skurczów murów tj. po upływie 4-6 miesięcy od zakończenia stanu surowego.

– Bez specjalnych środków zabezpieczających prace tynkarskie w warunkach zimowych mogą być wykonywane tylko wtedy, gdy temperatura powietrza, materiałów oraz podłoża tynku jest nie niższa niż +5°C pod warunkiem, że w ciągu doby nie nastąpi spadek temperatury poniżej 0°C. W niektórych przypadkach, określonych we wskazówkach producenta mieszanki tynkarskiej, konieczne może stać się zachowanie wyższych temperatur minimalnych.

Przy tynkowaniu wewnętrznych powierzchni, które nie posiadają jeszcze zewnętrznej izolacji cieplnej należy zwrócić uwagę na możliwość gwałtownego obniżenia temperatury tynkowanego elementu w warunkach zimowych.

– Bez specjalnych osłon ograniczających wpływ czynników atmosferycznych tynki szlachetne zewnętrzne powinny być wykonywane przy bezwietrznej i bezdeszczowej pogodzie.

– Wilgotność względna powietrza przy wykonywaniu tynków szlachetnych barwionych nie może przekraczać 80%.

- Przy wykonywaniu powłoki z zaprawy szlachetnej na powierzchni tynku podkładowego należy zachować minimalny czas przerwy technologicznej, dostosowany do warunków pogodowych i lokalnej wentylacji, nie krótszy niż 3 tygodnie, o ile wskazówki producenta mieszanki tynkarskiej nie stanowią inaczej.

### **5.3. Wymagania dotyczące podkładów pod tynki szlachetne**

Podkłady z tynków zwykłych pod tynki szlachetne powinny być wykonane z zapraw podanych w pkt. 2.2.1. niniejszej specyfikacji technicznej.

W zależności od rodzaju wyprawy z zaprawy szlachetnej podkłady powinny odpowiadać następującym wymaganiom szczegółowym:

- a) tynk nakrapiany – podkład z tynku zwykłego dwuwarstwowego, zatartego na ostro, o dokładności wykonania jak dla tynku kategorii III, wg PN-70/B-10100,
- b) tynk zmywany – podkład z tynku zwykłego dwuwarstwowego drapanego, o dokładności wykonania jak dla tynku kategorii II, wg PN-70/B-10100,
- c) tynk cyklinowany, gładzony, kamieniarski – podkład z tynku zwykłego dwuwarstwowego drapanego, o dokładności wykonania jak dla tynku kategorii III, wg PN-70/B-10100.

### **5.4. Wykonanie tynków szlachetnych**

Fakturę powłoki z zaprawy szlachetnej uzyskuje się poprzez odpowiednią technikę jej wykonania lub dodatkową, odpowiednią obróbką powierzchni, dostosowaną do rodzaju bądź odmiany tynku:

- a) tynki nakrapiane – faktura szorstka charakteryzująca się równomiernie rozrzuconymi wgłębieniami i wypukłościami, uzyskanymi przez nakrapianie zaprawy ręczne (szczotką, miotełką, kielnią) lub mechaniczne (aparatem natryskowym),
- b) tynki zmywane – faktura uzyskana przez odsłonięcie ziarn kruszywa (żwiru lub grysu) za pomocą dwu- lub trzykrotnego zmywania powierzchni tynku przed jego stwardnieniem,
- c) tynki cyklinowane – faktura nadana przez obróbkę powierzchni świeżego tynku deską nabitą gwoździami albo cykliną zębatą lub rowkującą,
- d) tynki gładzone – faktura uzyskana przez zatarcie powierzchni świeżego tynku twardą packą i usunięcie nadmiaru spoiwa za pomocą pędzla,
- e) tynki kamieniarskie – naśladują swym wyglądem i zastępują okładziny z kamienia naturalnego, obrabiane są narzędziami kamieniarskimi po całkowitym stwardnieniu tynku.

Wśród tynków kamieniarskich, w zależności od użytych narzędzi do obróbki powierzchni, rozróżnia się następujące odmiany:

- nakuwane czyli obejmujące faktury grotowane, gradzinowane i dłutowane, uzyskiwane za pomocą grotów, gradzin lub dłut uderzanych podbijakami,
- młotkowane czyli uzyskiwane za pomocą bezpośrednich uderzeń młotami groszkownikami (faktury groszkowane) albo młotami dłutownikami (faktury karbowane, tj. prążkowane),
- szlifowane czyli uzyskiwane za pomocą wygładzenia osetkami.

Przy wykonywaniu tynków szlachetnych należy bezwzględnie przestrzegać instrukcji producenta gotowej mieszanki tynkarskiej w zakresie przygotowania podkładu i zaprawy szlachetnej a także warunków nakładania zaprawy oraz jej pielęgnacji.

Ponadto przy wykonywaniu tynków należy przestrzegać następujących zasad ogólnych:

- mieszankę tynkarską dobierać tak, by zapewnić zgodność założonej w dokumentacji projektowej i szczegółowej specyfikacji technicznej grubości tynku z zaleceniami producenta wybranej mieszanki tynkarskiej,
- obowiązkowo stosować technikę wykonywania i reżimy technologiczne (np. minimalne przerwy technologiczne) oraz sposób obrobienia tynku zgodne z procedurami wykonawczymi zawartymi we wskazówkach producenta mieszanki tynkarskiej,
- profile tynkarskie dobierać odpowiednio do ich przyszłej funkcji (profile narożnikowe, stykowe, szczelinowe, dylatacyjne, itp.) oraz z uwzględnieniem zgodności materiału, z którego wykonany jest profil, z przewidywanym rodzajem tynku,
- nie dopuszczać do powstania pustych przestrzeni za profilami tynkarskimi np. listwami narożnikowymi,
- elementy wpuszczane w tynk (np. ramy okienne) osadzać równomiernie na całym obwodzie,
- w miejscach narażonych na pęknięcia zakładać siatkę,
- nacięcia tynku („kontrolowane pęknięcia”) wykonywać przed przystąpieniem do ostatniego etapu wykończenia tynku np. cyklizowania, gładzenia; na ścianach zewnętrznych nacięcia tynku są niedozwolone – należy stosować odpowiednie profile tynkarskie,
- przed całkowitym stwardnieniem tynku należy dokonać jego przecięcia, aż do podłoża, w miejscach fug przewidzianych w dokumentacji projektowej; po upływie niezbędnego czasu i przeschnięciu powstałych w wyniku przecięcia szczelin należy je wypełnić odpowiednią masą elastyczną,
- świeże tynki zewnętrzne w okresie letnim powinny być chronione przed zbyt intensywnym działaniem promieni słonecznych i opadami deszczu, a w okresie zimowym przed mrozem,
- tynki wewnętrzne, po ich nałożeniu, powinny mieć zapewnioną dobrą wentylację.

## 5.5. Wymagania dotyczące tynków szlachetnych

**5.5.1.** Grubość tynku. Orientacyjną grubość tynku (warstwy zaprawy szlachetnej) w zależności od rodzaju tynku, techniki jego nanoszenia lub struktury podano w tablicy 1. Ostateczną grubość tynku dostosowaną do wybranej mieszanki tynkarskiej określa dokumentacja projektowa i szczegółowa specyfikacja techniczna.

**Tablica 1**

Tynki			Orientacyjna grubość tynku w mm
Nakrapiane	natrysk bardzo drobny lub drobny	szczotką	3 ÷ 5
		aparatem natryskowym lub miotłką	4 ÷ 6
	natrysk średni	miotłką	3 ÷ 8
	natrysk grubo	kielnią	7 ÷ 12
Zmywane	drobnoziarniste		8 ÷ 12
	średnioziarniste		12 ÷ 16



	gruboziarniste	16 ÷ 20
Cyklinowane	drobnoziarniste	5 ÷ 7
	średnioziarniste	7 ÷ 10
	gruboziarniste	10 ÷ 20
Gładzone	bardzo drobnoziarniste i drobnoziarniste	4 ÷ 6
Kamieniarskie	bardzo drobnoziarniste	5 ÷ 8
	drobnoziarniste	6 ÷ 10
	średnioziarniste	8 ÷ 12
	gruboziarniste	10 ÷ 15

Podane w tablicy grubości dotyczą tynków (warstwy zaprawy szlachetnej) po ostatecznej obróbce powierzchni.

**5.5.2. Prawidłowość wykonania powierzchni i krawędzi tynków.** Powierzchnie tynków powinny być tak wykonane, aby stanowiły regularne płaszczyzny pionowe lub poziome albo też tworzyły powierzchnie krzywe, zgodnie z zaprojektowanym obrysem. Krawędzie przecięcia się płaszczyzn otynkowanych powinny być prostoliniowe, a kąty dwuścienne między tymi płaszczyznami powinny być kątami prostymi lub powinny być zgodne z kątami przewidzianymi w dokumentacji projektowej.

Dopuszczalne odchylenia od powyższych wymagań nie powinny przekraczać wielkości określonych dla tynków kategorii III wg PN-70/B-10100, z wyjątkiem tynków kamieniarskich szlifowanych, dla których prawidłowość powierzchni i krawędzi należy przyjmować jak dla tynków kategorii IV wg ww. normy.

**5.5.3. Wykończenie powierzchni (faktura) tynku** powinno odpowiadać wymaganiom dokumentacji projektowej i szczegółowej specyfikacji technicznej. Zarówno faktury wynikające z techniki nanoszenia warstwy powierzchniowej, jak i struktury uzyskane przez odpowiednią obróbkę powierzchni tej warstwy powinny być tak wykonane, aby właściwe dla poszczególnych faktur wgłębienia lub wypukłości, bruzdki czy też rowki były równomiernie rozrzucone na powierzchni i miały w przybliżeniu jednakową głębokość lub wysokość, szerokość itp., bez widocznych skupisk, miejsc pozbawionych faktur lub innych braków naruszających jednolitość wyglądu zewnętrznego.

Dopuszcza się mało widoczne ślady po zaprawieniu miejsc umocowania rusztowań oraz nieznaczne ślady łączenia tynku wzdłuż linii prostych na dużych płaszczyznach pozbawionych podziału architektonicznego, w których ze względów organizacji budowy nie jest możliwe wykończenie całej powierzchni w ciągu jednego dnia roboczego.

Pęknięcia tynku są niedopuszczalne, a rysy i zadraśnięcia powierzchni, nie wynikające z techniki wykonania, są niedopuszczalne, jeśli łączna powierzchnia na której występują przekracza 3% całej powierzchni otynkowanej.

Dla tynków nakrapianych i cyklinowanych głębokość wgłębień nie powinna przekraczać połowy średnicy największego ziarna w użytym kruszywie.

**5.5.4. Barwa tynków szlachetnych kolorowych** powinna być jednolita, bez smug i plam oraz zgodna z ustalonym wzorcem.

Dopuszcza się nieznaczne zmiany odcienia i różnice w intensywności barwy poszczególnych fragmentów tej samej powierzchni tynku, ale bez wyraźnych granic, uwarunkowane charakterem podłoża – z wyjątkiem przypadków, gdy obecność żył i rdzawych plam jest pożądana dla pełniejszego naśladowania kamienia naturalnego (w tynkach kamieniarskich).

W tynkach nakrapianych nie dopuszcza się prześwitywania tła spod natrysku, jeżeli w dokumentacji projektowej i szczegółowej specyfikacji technicznej nie ustalono inaczej (np. w tynkach dwubarwnych).

**5.5.5.** Wykwity i zacieki. Trwałe ślady na powierzchni tynków, jak wykrystalizowane roztwory soli, zacieki od wód opadowych lub gruntowych, pleśń itp., są niedopuszczalne.

**5.5.6.** Wykończenie tynków szlachetnych na stykach oraz narożach i obrzeżach powinno odpowiadać wymaganiom określonym dla tynków zwykłych w PN-70/B-10100.

**5.5.7.** Przyczepność tynków szlachetnych do podkładu. Tynki szlachetne powinny być ściśle związane z podkładem. Odstawanie od podkładu, pęcherze i odparzenia są niedopuszczalne.

## **6. KONTROLA JAKOŚCI ROBÓT**

### **6.1. Ogólne zasady kontroli jakości robót podano w SST „Wymagania ogólne” Kod CPV 45000000-7, pkt 6**

#### **6.2. Badania przed przystąpieniem do robót tynkowych**

Przed przystąpieniem do robót tynkowych należy przeprowadzić badania materiałów, które będą wykorzystywane do wykonywania robót oraz kontrolę i odbiór (międzyoperacyjny) podkładów z tynków zwykłych.

##### **6.2.1. Badania materiałów**

Badanie materiałów przeprowadza się pośrednio na podstawie zapisów w dzienniku budowy dotyczących przyjęcia materiałów na budowę oraz dokumentów towarzyszących wysyłce materiałów przez dostawcę, potwierdzających zgodność użytych materiałów z wymaganiami dokumentacji projektowej i specyfikacji technicznej robót tynkowych, opracowanej dla realizowanego przedmiotu zamówienia (szczegółowej), oraz normami powołanymi w pkt. 2.2. niniejszej specyfikacji technicznej.

##### **6.2.2. Badania podkładów z tynków zwykłych**

Sprawdzenie podkładów pod tynki szlachetne powinno być dokonane jak dla tynków zwykłych, według wymagań określonych w PN-70/B-10100 i specyfikacji technicznej Tynkowanie. Kod CPV 45410000. Wykonanie tynków zwykłych wewnętrznych i zewnętrznych. Kod 45411000.

Wyniki badań powinny być porównane z wymaganiami podanymi w wyżej wymienionej normie, a następnie odnotowane w formie protokołu kontroli, wpisane do dziennika budowy i zaakceptowane przez inspektora nadzoru.

#### **6.3. Badania w czasie robót**

Badania w czasie robót tynkowych polegają na bieżącym sprawdzaniu zgodności ich wykonania z dokumentacją projektową oraz wymaganiami specyfikacji technicznej (szczegółowej) i instrukcji producenta mieszanki tynkarskiej.

#### **6.4. Badania w czasie odbioru robót**

##### **6.4.1. Zakres i warunki wykonywania badań**

Badania w czasie odbioru robót przeprowadza się celem oceny czy spełnione zostały wszystkie wymagania dotyczące wykonanych robót tynkowych, w szczególności w zakresie:

– zgodności z dokumentacją projektową i specyfikacją techniczną (szczegółową) wraz z

- wprowadzonymi zmianami naniesionymi w dokumentacji powykonawczej,
- jakości zastosowanych materiałów i wyrobów,
  - prawidłowości przygotowania podkładów,
  - prawidłowości wykonania tynków szlachetnych.

Przy badaniach w czasie odbioru robót należy wykorzystywać wyniki badań dokonanych przed przystąpieniem do robót i w trakcie ich wykonywania oraz zapisy w dzienniku budowy dotyczące wykonanych robót.

Do badań odbiorowych należy przystąpić nie później niż przed upływem 1 roku od daty ukończenia robót tynkowych.

Badania w czasie odbioru tynków szlachetnych zewnętrznych przeprowadzać należy podczas bezdeszczowej pogody, w temperaturze powietrza nie niższej niż +5°C.

Przed przystąpieniem do badań przy odbiorze należy sprawdzić na podstawie dokumentów:

- a) czy załączone wyniki badań dokonanych przed przystąpieniem do robót potwierdzają, że przygotowane podkłady nadawały się do położenia tynku szlachetnego a użyte materiały spełniały wymagania pkt. 2 niniejszej ST,
- b) czy w okresie wykonywania tynku szlachetnego temperatura otoczenia w ciągu doby nie spadła poniżej 0°C.

#### **6.4.2. Opis badań**

**6.4.2.1.** Sprawdzenie odporności zapraw szlachetnych przygotowywanych na placu budowy na działanie mrozu oraz ich wytrzymałości na ściskanie (marka zaprawy) należy przeprowadzić wg PN-85/B-04500, na żądanie zamawiającego.

**6.4.2.2.** Sprawdzenie grubości tynku należy przeprowadzać na żądanie zamawiającego. W pięciu dowolnie wybranych miejscach powierzchni otynkowanej, nie przekraczającej 5000 m<sup>2</sup>, należy wyciąć w warstwie tynku szlachetnego prostokątne otwory kontrolne tak, aby podkład został odsłonięty, ale nie naruszony. Szerokość otworów powinna wynosić około 20 mm. Pomiar grubości należy wykonać przez przyłożenie do powierzchni tynku linijki kontrolnej o długości co najmniej 30 cm tak, aby przecinała ona otwór oraz umożliwiała zmierzenie z dokładnością do 1 mm prześwitu pomiędzy krawędzią linijki a odsłoniętym podkładem. Za przeciętną grubość tynku szlachetnego należy przyjmować średnią wartość uzyskaną z pomiaru pięciu otworów. Przy powierzchni przekraczającej 5000 m<sup>2</sup> należy na każde rozpoczęte 1000 m<sup>2</sup> wycinać jeden dodatkowy otwór.

**6.4.2.3.** Sprawdzenie prawidłowości wykonania powierzchni tynków i krawędzi należy przeprowadzać zgodnie z PN-70/B-10100.

Sprawdzenie wykończenia powierzchni (faktury) należy przeprowadzać przez oględziny zewnętrzne i stwierdzenie zgodności z wymaganiami określonymi w pkt. 5.5.3. niniejszej specyfikacji. Wielkość wgłębień lub nacięć należy określać przez pomiar z dokładnością do 1 mm, posługując się linijką kontrolną jak w pkt. 6.4.2.2. niniejszej specyfikacji technicznej, przykładaną krzyżowo do powierzchni tynku.

**6.4.2.4.** Sprawdzenie barwy należy przeprowadzać zarówno w trakcie przygotowywania zaprawy do warstwy wierzchniej przez porównanie zabarwienia próbnych zarobów z barwą wzorca, jak i po zakończeniu robót – przez oględziny zewnętrzne wykonanych tynków i stwierdzenie zgodności z wymaganiami określonymi w pkt. 5.5.4. niniejszej specyfikacji technicznej.

**6.4.2.5.** Sprawdzenie obecności wykwitów i zacieków należy przeprowadzać wzrokowo

równocześnie z badaniem barwy wykonanych tynków wg pkt. 6.4.2.5. niniejszej specyfikacji technicznej.

**6.4.2.6.** Sprawdzenie wykończenia tynków na stykach, narożach i obrzeżach należy przeprowadzać zgodnie z PN-70/B-10100.

**6.4.2.7.** Sprawdzenie przyczepności tynku do podkładu należy przeprowadzać przez oględziny zewnętrzne oraz opukiwanie zgiętym palcem miejsc budzących wątpliwości, a na żądanie zamawiającego także wg PN-85/B-04500.

Wyniki badań powinny być porównane z wymaganiami podanymi w pkt. 5.5. niniejszej specyfikacji technicznej, opisane w dzienniku budowy i protokole podpisanym przez przedstawicieli inwestora (zamawiającego) oraz wykonawcy.

## **7. WYMAGANIA DOTYCZĄCE PRZEDMIARU I OBMARU ROBÓT**

**7.1. Ogólne zasady przedmiaru i obmiaru podano w SST „Wymagania ogólne” Kod CPV 45000000-7, pkt 7**

### **7.2. Szczegółowe zasady przedmiaru i obmiaru robót tynkowych**

Powierzchnię tynków wewnętrznych ścian oblicza się w metrach kwadratowych jako iloczyn długości ścian w stanie surowym i wysokości mierzonej od podłoża lub warstwy wyrównawczej na stropie do spodu stropu nad pomieszczeniem.

Powierzchnię tynków stropów płaskich oblicza się w metrach kwadratowych ich rzutu w świetle ścian surowych na płaszczyznę poziomą.

Powierzchnię stropów żebrowych i kasetonowych oblicza się w rozwinięciu według wymiarów w stanie surowym.

Powierzchnię tynków zewnętrznych ścian oblicza się jako iloczyn długości ścian w rozwinięciu w stanie surowym i wysokości mierzonej od wierzchu cokołu lub terenu do górnej krawędzi ściany, dolnej krawędzi gzymsu lub górnej krawędzi tynku, jeżeli ściana jest tynkowana tylko do pewnej wysokości.

Powierzchnię pilastrów, słupów i innych elementów oblicza się w rozwinięciu tych elementów w stanie surowym.

Z powierzchni tynków nie potrąca się powierzchni nieotynkowanych, ciągnionych, okładzin, obróbek kamiennych, krutek, drzwiczek i innych, jeżeli każda z nich jest mniejsza od 0,5 m<sup>2</sup>. Przy potrącaniu powierzchni otworów okiennych i drzwiowych, do powierzchni tynków ścian, należy doliczyć powierzchnię ościeży w stanie surowym.

**7.3. W szczegółowej specyfikacji technicznej tynków szlachetnych, opracowanej dla konkretnego przedmiotu zamówienia, można ustalić inne szczegółowe zasady przedmiaru i obmiaru robót tynkowych**

W szczególności można przyjąć zasady podane w katalogach zawierających jednostkowe nakłady rzeczowe dla robót tynkowych np. zasady wymienione w założeniach szczegółowych do rozdziałów 08 i 09 KNR 2-02 lub do rozdziału 06 KNNR nr 3.

## **8. SPOSÓB ODBIORU ROBÓT**

**8.1. Ogólne zasady odbioru robót podano w SST „Wymagania ogólne” Kod CPV 45000000-7, pkt 8**

## 8.2. Odbiór robót zanikających i ulegających zakryciu

Przy wykonywaniu tynków szlachetnych elementami ulegającymi zakryciu są podkłady z tynków zwykłych.

Odbiór podkładów musi być dokonany przed rozpoczęciem nakładania wyprawy z zaprawy szlachetnej (odbior międzyoperacyjny).

W trakcie odbioru należy przeprowadzić badania wymienione w pkt. 6.2.2. niniejszej specyfikacji. Wyniki badań dla podkładów należy porównać z wymaganiami określonymi w dokumentacji projektowej i w pkt. 5.3. niniejszej specyfikacji.

Jeżeli wszystkie pomiary i badania dały wynik pozytywny można uznać, że podkłady zostały prawidłowo przygotowane, tj. zgodnie z dokumentacją projektową oraz specyfikacją techniczną (szczegółową) i zezwolić na przystąpienie do nakładania powłoki z zaprawy szlachetnej.

Jeżeli chociaż jeden wynik badania jest negatywny przygotowanie podkładu nie powinno być odebrane. W takim przypadku należy ustalić zakres prac i rodzaje materiałów koniecznych do usunięcia nieprawidłowości. Po wykonaniu ustalonego zakresu prac należy ponownie przeprowadzić ocenę przygotowania podkładu.

Wszystkie ustalenia związane z dokonaniem odbioru robót ulegających zakryciu należy zapisać w dzienniku budowy lub protokole podpisanym przez przedstawicieli inwestora (inspektor nadzoru) i wykonawcy (kierownik budowy).

## 8.3. Odbiór częściowy

Odbiór częściowy polega na ocenie ilości i jakości wykonanej części robót. Odbioru częściowego robót dokonuje się dla zakresu określonego w dokumentach umownych, według zasad jak przy odbiorze ostatecznym robót.

Celem odbioru częściowego jest wczesne wykrycie ewentualnych usterek w realizowanych robotach i ich usunięcie przed odbiorem końcowym.

Odbiór częściowy robót jest dokonywany przez inspektora nadzoru w obecności kierownika budowy.

Protokół odbioru częściowego jest podstawą do dokonania częściowego rozliczenia robót, jeżeli umowa taką formę przewiduje.

## 8.4. Odbiór ostateczny (końcowy)

Odbiór końcowy stanowi ostateczną ocenę rzeczywistego wykonania robót w odniesieniu do ich zakresu (ilości), jakości i zgodności z dokumentacją projektową.

Odbiór ostateczny przeprowadza komisja powołana przez zamawiającego, na podstawie przedłożonych dokumentów, wyników badań oraz dokonanej oceny wizualnej.

Zasady i terminy powoływania komisji oraz czas jej działania powinna określać umowa.

Wykonawca robót obowiązany jest przedłożyć komisji następujące dokumenty:

- dokumentację projektową z naniesionymi zmianami dokonanymi w toku wykonywania robót,
- szczegółowe specyfikacje techniczne ze zmianami wprowadzonymi w trakcie wykonywania robót,
- dziennik budowy i książki obmiarów z zapisami dokonywanymi w toku prowadzonych robót, protokoły kontroli spisywane w trakcie wykonywania prac,

- dokumenty świadczące o dopuszczeniu do obrotu i powszechnego zastosowania użytych materiałów i wyrobów budowlanych,
- protokoły odbiorów robót ulegających zakryciu i odbiorów częściowych,
- instrukcje producenta mieszanki tynkarskiej,
- wyniki badań laboratoryjnych i ekspertyz.

W toku odbioru komisja obowiązana jest zapoznać się z przedłożonymi dokumentami, przeprowadzić badania zgodnie z wytycznymi podanymi w pkt. 6.4 niniejszej ST, porównać je z wymaganiami podanymi w dokumentacji projektowej i specyfikacji technicznej robót tynkarskich (szczegółowej), opracowanej dla odbieranego przedmiotu zamówienia oraz dokonać oceny wizualnej.

Tynki szlachetne powinny być odebrane, jeżeli wszystkie wyniki badań są pozytywne, a dostarczone przez wykonawcę dokumenty są kompletne i prawidłowe pod względem merytorycznym.

Jeżeli chociażby jeden wynik badań był negatywny tynki szlachetne nie powinny być odebrane. W takim przypadku należy wybrać jedno z następujących rozwiązań:

- jeżeli to możliwe należy ustalić zakres prac korygujących, usunąć nieprawidłowości wykonania tynków szlachetnych w stosunku do wymagań określonych w dokumentacji projektowej i specyfikacji technicznej (szczegółowej) i przedstawić je ponownie do odbioru,
- jeżeli odchylenia od wymagań nie zagrażają bezpieczeństwu użytkownika i trwałości tynku, zamawiający może wyrazić zgodę na dokonanie odbioru końcowego z jednoczesnym obniżeniem wartości wynagrodzenia w stosunku do ustaleń umownych,
- w przypadku, gdy nie są możliwe podane wyżej rozwiązania wykonawca zobowiązany jest usunąć wadliwie wykonany tynk szlachetny, wykonać go ponownie i powtórnie zgłosić do odbioru.

W przypadku niekompletności dokumentów odbiór może być dokonany po ich uzupełnieniu.

Z czynności odbioru sporządza się protokół podpisany przez przedstawicieli zamawiającego i wykonawcy. Protokół powinien zawierać:

- ustalenia podjęte w trakcie prac komisji,
- ocenę wyników badań,
- wykaz wad i usterek ze wskazaniem sposobu ich usunięcia,
- stwierdzenie zgodności lub niezgodności wykonania tynku pocienionego z zamówieniem.

Protokół odbioru końcowego jest podstawą do dokonania rozliczenia końcowego pomiędzy zamawiającym a wykonawcą.

## **8.5. Odbiór po upływie okresu rękojmi i gwarancji**

Celem odbioru po okresie rękojmi i gwarancji jest ocena stanu tynku szlachetnego po użytkowaniu w tym okresie oraz ocena wykonywanych w tym okresie ewentualnych robót poprawkowych, związanych z usuwaniem zgłoszonych wad.

Odbiór po upływie okresu rękojmi i gwarancji jest dokonywany na podstawie oceny wizualnej tynku szlachetnego, z uwzględnieniem zasad opisanych w pkt. 8.4. „Odbiór ostateczny (końcowy)”.

Pozytywny wynik odbioru pogwarancyjnego jest podstawą do zwrotu kaucji

gwarancyjnej, negatywny do ewentualnego dokonania potrąceń wynikających z obniżonej jakości robót.

Przed upływem okresu gwarancyjnego zamawiający powinien zgłosić wykonawcy wszystkie zauważone wady w wykonanych robotach tynkowych.

## **9. PODSTAWA ROZLICZENIA ROBÓT**

### **9.1. Ogólne ustalenia dotyczące podstawy rozliczenia robót podano w SST „Wymagania ogólne” Kod CPV 45000000-7, pkt 9**

### **9.2. Zasady rozliczenia i płatności**

Rozliczenie robót tynkowych może być dokonane jednorazowo po wykonaniu pełnego zakresu robót i ich końcowym odbiorze lub etapami określonymi w umowie, po dokonaniu odbiorów częściowych robót.

Ostateczne rozliczenie umowy pomiędzy zamawiającym a wykonawcą następuje po dokonaniu odbioru pogwarancyjnego.

Podstawę rozliczenia oraz płatności wykonanego i odebranego zakresu robót tynkowych stanowi wartość tych robót obliczona na podstawie:

- określonych w dokumentach umownych (ofercie) cen jednostkowych i ilości robót zaakceptowanych przez zamawiającego lub
- ustalonej w umowie kwoty ryczałtowej za określony zakres robót.

Ceny jednostkowe wykonania tynku szlachetnego lub kwoty ryczałtowe obejmujące roboty tynkowe uwzględniają:

- przygotowanie stanowiska roboczego,
- dostarczenie do stanowiska roboczego materiałów, narzędzi i sprzętu,
- obsługę sprzętu nieposiadającego etatowej obsługi,
- ustawienie i przestawienie drabin oraz lekkich rusztowań przestawnych umożliwiających wykonanie robót na wysokości do 4 m,
- ocenę i ewentualne prace naprawcze przygotowanego podkładu z tynku zwykłego.
- zabezpieczenie stolarki okiennej i drzwiowej oraz innych elementów przed zanieczyszczeniem i uszkodzeniem w trakcie wykonywania tynków,
- osiatkowanie bruzd i miejsc narażonych na pęknięcia,
- umocowanie profili tynkarskich,
- osadzenie kratki wentylacyjnych i innych drobnych elementów,
- wykonanie tynku szlachetnego z wykonaniem nacięć i fug wypełnianych masą elastyczną, zgodnie z wymaganiami dokumentacji projektowej i szczegółowej specyfikacji technicznej,
- usunięcie wad i usterek oraz naprawienie uszkodzeń powstałych w czasie robót tynkowych,
- usunięcie zabezpieczeń stolarki i innych elementów oraz ewentualnych zanieczyszczeń na elementach nie tynkowanych,
- uporządkowanie miejsca wykonywania robót,
- usunięcie pozostałości, resztek i odpadów materiałów w sposób podany w szczegółowej specyfikacji technicznej,
- likwidację stanowiska roboczego.

W kwotach ryczałtowych ujęte są również koszty montażu, demontażu i pracy rusztowań niezbędnych do wykonania robót pokrywających na wysokości ponad 4 m od poziomu terenu.

Przy rozliczaniu robót tynkowych według uzgodnionych cen jednostkowych koszty niezbędnych rusztowań mogą być uwzględnione w tych cenach lub stanowić podstawę oddzielnej płatności. Sposób rozliczenia kosztów montażu, demontażu i pracy rusztowań koniecznych do wykonywania robót na wysokości powyżej 4 m, należy ustalić w postanowieniach pkt. 9 specyfikacji technicznej tynku szlachetnego, opracowanej dla realizowanego przedmiotu zamówienia (szczegółowej).

**ROZLICZENIE WYKONAWCY Z ZAMAWIAJĄCYM NASTĄPI NA PODSTAWIE PODPISANEJ PRZEZ OBIE STRONY UMOWY.**

## **10. DOKUMENTY ODNIESIENIA**

### **10.1. Normy**

PN-65/B-10101

Roboty tynkowe. Tynki szlachetne. Wymagania i badania techniczne przy odbiorze.

PN-90/B-14501

Zaprawy budowlane zwykłe.

PN-85/B-04500

Zaprawy budowlane. Badania cech fizycznych i wytrzymałościowych.

PN-B-10109:1998

Tynki i zaprawy budowlane. Suche mieszanki tynkarskie.

PN-EN 197-1:2002

Cement – Część 1: Skład, wymagania i kryteria zgodności dotyczące cementów powszechnego użytku.

PN-90/B-30010

Cement portlandzki biały.

PN-B-30010/A1:1996

Cement portlandzki biały (Zmiana A1).

PN-B-30010/A2:1997

Cement portlandzki biały (Zmiana A2).

PN-90/B-30010/Az3:2002

Cement portlandzki biały (Zmiana Az3).

PN-EN 459-1:2003

Wapno budowlane – Część 1: Definicje, wymagania i kryteria zgodności.

PN-B-06710:1996

Kruszywa mineralne. Kruszywa łamane ze skał węglanowych do lastryko i suchych mieszanek do tynków szlachetnych.

PN-89/C-04403.05

Pigmenty do farb wodnych i spoiw budowlanych. Metody badań. Oznaczanie wpływu pigmentu na czas wiązania cementu.

PN-89/C-04403.06



Pigmenty do farb wodnych i spoiw budowlanych. Metody badań. Oznaczanie trwałości na cement.

PN-EN 787-15:1999

Ogólne metody badań pigmentów i wypełniaczy. Porównanie odporności na światło barwnych pigmentów podobnych typów.

PN-EN 1008:2004

Woda zarobowa do betonu. Specyfikacja pobierania próbek, badanie i ocena przydatności wody zarobowej do betonu, w tym wody odzyskanej z procesów produkcji betonu.

## **10.2. Inne dokumenty, instrukcje i przepisy**

- Warunki techniczne wykonania i odbioru robót budowlano-montażowych (tom I, część 4) Arkady, Warszawa 1990 r.
- Warunki techniczne wykonania i odbioru robót budowlanych ITB część B: Roboty wykończeniowe. Zeszyt 1: Tynki. Warszawa 2003 r.
- Specyfikacja techniczna wykonania i odbioru robót budowlanych. Wymagania ogólne. Kod CPV 45000000-7. Wydanie II, OWEOB Promocja – 2005 r.
- Specyfikacja techniczna wykonania i odbioru robót budowlanych. Tynkowanie. Kod CPV 45410000. Wykonanie tynków zwykłych wewnętrznych i zewnętrznych. Kod CPV 45411000. Wydanie II, OWEOB Promocja – 2005 r.
- Rozporządzenie Ministra Infrastruktury z dnia 02.09.2004 r. w sprawie szczegółowego zakresu i formy dokumentacji projektowej, specyfikacji technicznych wykonania i odbioru robót budowlanych oraz programu funkcjonalno-użytkowego (Dz. U. z 2004 r. Nr 202, poz. 2072, zmiana Dz. U. z 2005 r. Nr 75, poz. 664).
- Rozporządzenie Ministra Infrastruktury z dnia 03.07.2003 r. w sprawie szczegółowego zakresu i formy projektu budowlanego (Dz. U. z 2003 r. Nr 120, poz. 1133).
- Rozporządzenie Ministra Infrastruktury z dnia 26.06.2002 r. w sprawie dziennika budowy, montażu i rozbiórki, tablicy informacyjnej oraz ogłoszenia zawierającego dane dotyczące bezpieczeństwa pracy i ochrony zdrowia (Dz. U. z 2002 r. Nr 108, poz. 953 z późn. zmianami).
- Ustawa z dnia 16 kwietnia 2004 r. o wyrobach budowlanych (Dz. U. z 2004 r. Nr 92, poz. 881).
- Ustawa z dnia 7 lipca 1994 r. Prawo budowlane (Dz. U. z 2003 r. Nr 207, poz. 2016 z późn. zmianami).

## **INSTALOWANIE CENTRALNEGO OGRZEWANIA WODNEGO**

### **INSTALOWANIE ŹRÓDŁA CIEPŁA** (Kod CPV 45331100-7)

#### **ZAWARTOŚĆ:**

1. CZĘŚĆ OGÓLNA
2. WYMAGANIA DOTYCZĄCE WŁAŚCIWOŚCI MATERIAŁÓW
3. WYMAGANIA DOTYCZĄCE SPRZĘTU, MASZYN I NARZĘDZI
4. WYMAGANIA DOTYCZĄCE TRANSPORTU
5. WYMAGANIA DOTYCZĄCE WYKONANIA ROBÓT
6. KONTROLA JAKOŚCI ROBÓT
7. WYMAGANIA DOTYCZĄCE PRZEDMIARU I OBMIARU ROBÓT
8. SPOSÓB ODBIORU ROBÓT
9. PODSTAWA ROZLICZENIA ROBÓT PODSTAWOWYCH, TYMCZASOWYCH I PRAC TOWARZYSZĄCYCH

#### **CZĘŚĆ II WYMIANA KOTŁA GAZOWEGO**

1. MATERIAŁY
  2. INSTALACJA GAZOWA NA POTRZEBY KOTŁOWNI
  3. SPRZĘT
  4. TRANSPORT I SKŁADOWANIE
  5. WYKONANIE ROBÓT
  6. KONTROLA JAKOŚCI ROBÓT
  7. ODBIÓR ROBÓT
  9. PRÓBY CIŚNIENIOWE
- DOKUMENTY ODNIESIENIA

Najważniejsze oznaczenia i skróty:

ST – Specyfikacja Techniczna

SST – Szczegółowa Specyfikacja Techniczna

ITB – Instytut Techniki Budowlanej

PZJ – Program Zabezpieczenia Jakości

Jednostka autorska, opracowanie edytorskie i rozpowszechnianie:  
Ośrodek Wdrożeń Ekonomiczno-Organizacyjnych Budownictwa „Promocja” Sp. z o.o.  
02-796 Warszawa, ul. Migdałowa 4, tel. (22) 24-25-400, fax (22) 24-25-401  
www.sekocenbud.pl e-mail: promocja@sekocenbud.pl  
ISBN 978-83-7617-025-1  
Copyright by OWEOB PROMOCJA Sp. z o.o.  
Wydanie 1, Warszawa 2009

Wszelkie prawa zastrzeżone!

Wykorzystanie treści niniejszej specyfikacji technicznej dozwolone jest wyłącznie do przygotowania dokumentacji budowlanej. Kopiowanie, przedrukowywanie i rozpowszechnianie całości lub fragmentów niniejszej publikacji w celach komercyjnych bez pisemnej zgody wydawcy zabronione.

## 1. CZĘŚĆ OGÓLNA

### 1.1. Nazwa nadana zamówieniu przez zamawiającego

TERMOMODERNIZACJA I MODERNIZACJA OGRZEWANIA W BUDYNKU OSP W SIERAKOWICACH PRZY UL. WIEJSKIEJ 67 NA DZ. NR 365/128.

### 1.2. Przedmiot SST

Przedmiotem niniejszej szczegółowej specyfikacji technicznej (SST) są wymagania dotyczące wykonania i odbioru robót przy wykonywaniu instalacji centralnego ogrzewania wodnego w budownictwie mieszkalnym, użyteczności publicznej, rolniczym i przemysłowym, eksploatowanych w warunkach nie narażonych na destrukcyjne oddziaływanie środowiska korozyjnego. Ta specyfikacja techniczna (SST) nie dotyczy wykonywania instalacji wykonywanych w energetyce cieplnej, a także innych instalacji ogrzewczych i technologicznych, eksploatowanych w warunkach odbiegających znacznie od warunków występujących w budownictwie mieszkaniowym i ogólnym.

### 1.3. Zakres stosowania SST

Niniejsza specyfikacja techniczna (SST) jest dokumentem przetargowym i kontraktowym przy zleceniu i realizacji robót wymienionych w pkt. 1.1.

Odstępstwa od wymagań podanych w niniejszej specyfikacji mogą mieć miejsce tylko w przypadkach prostych robót o niewielkim znaczeniu, dla których istnieje pewność, że podstawowe wymagania będą spełnione przy zastosowaniu metod wykonania wynikających z doświadczenia oraz uznanych reguł i zasad sztuki budowlanej oraz przy uwzględnieniu przepisów bhp.

### 1.4. Przedmiot i zakres robót objętych SST

Specyfikacja dotyczy wykonania instalacji centralnego ogrzewania eksploatowanych w warunkach nie narażonych na destrukcyjne działanie środowiska korozyjnego i obejmuje wykonanie następujących czynności:

- układanie rurociągów i armatury zasilających instalację i poszczególne odbiorniki ciepła,
- montaż odbiorników ciepła,
- montaż źródła ciepła.

Przedmiotem specyfikacji jest także określenie wymagań odnośnie właściwości materiałów wykorzystywanych do robót przy wykonywaniu instalacji centralnego ogrzewania wodnego oraz wymagań dotyczących wykonania i odbiorów instalacji c.o.

### 1.5. Określenia podstawowe

Określenia podane w niniejszej Specyfikacji są zgodne z odpowiednimi normami oraz określeniami podanymi w ST „Wymagania ogólne” Kod CPV 45000000-7, pkt 1.4., a także zdefiniowanymi poniżej:

**Plac budowy** jest to miejsce udostępnione przez Zamawiającego dla wykonania zleconych robót oraz inne miejsca wymienione w umowie.

**Teren budowy** jest to miejsce (część placu budowy) wykonywania poszczególnych robót.

**Zabezpieczenie placu budowy** – Wykonawca zobowiązany jest do zabezpieczenia placu budowy przed dostępem osób nieupoważnionych i utrzymanie na nim należytego porządku od momentu przekazania do dnia końcowego odbioru robót.

**Warunki środowiskowe** – w zależności od stopnia narażenia instalacji na zawilgocenie rozróżnia się pięć klas środowiska (zgodnie z PN-B-03002):

- klasa 1: środowisko suche, np. wewnątrz budynków mieszkalnych i biurowych, a także nie podlegające zawilgoceniu wewnętrzne warstwy ścian szczelinowych,
- klasa 2: środowisko wilgotne wewnątrz pomieszczeń, np. w pralni lub środowisko zewnętrzne, w którym element nie jest wystawiony na działanie mrozu, łącznie z

- elementami znajdującymi się w nieagresywnym gruncie lub wodzie,
- klasa 3: środowisko wilgotne z występującym mrozem,
  - klasa 4: środowisko wody morskiej – elementy pogrążone całkowicie lub częściowo w wodzie morskiej, elementy położone w strefie bryzgów wodnych lub znajdujące się w powietrzu nasyconym solą,
  - klasa 5: środowisko agresywne chemicznie (gazowe, płynne lub stałe).

**Plan BIOZ** – plan Bezpieczeństwa i Ochrony Zdrowia wykonany na podstawie Rozp. Min. Infrastruktury z dnia 26.03.2003 w sprawie informacji dotyczącej bezpieczeństwa i ochrony zdrowia (Dz. U. Nr 120 poz. 1126 ze zmianami).

**Instalacja ogrzewcza wodna** – układ połączonych przewodów napełnionych wodą instalacyjną, wraz z armaturą, pompami obiegowymi i innymi urządzeniami (w tym grzejnikami, wymiennikami do przygotowania wody ciepłej, nagrzewnicami wentylacyjnymi itp.), oddzielony zaworami od źródła ciepła.

**Źródło ciepła** – kotłownia, węzeł ciepłowniczy (indywidualny lub grupowy), układ z pompą ciepła, układ z kolektorami słonecznymi, działające samodzielnie lub w zaprogramowanej współpracy.

**Kocioł jednofunkcyjny** – przeznaczony wyłącznie do centralnego ogrzewania, może współpracować z zasobnikami c.w.u. dla przygotowania ciepłej wody użytkowej.

**Kocioł dwufunkcyjny** – przeznaczony do centralnego ogrzewania oraz przygotowania ciepłej wody użytkowej [pobór c.w.u. z kilku punktów].

**Kocioł dwufunkcyjny z wbudowanym zasobnikiem** – jest to kocioł wytwarzający ciepłą wodę zarówno do centralnego ogrzewania, jak i do zasilania instalacji ciepłej wody użytkowej [pobór c.w.u. z większej ilości punktów].

**Pompa cyrkulacyjna** – pompa wymuszająca obieg wody w instalacji c.o.

**Ogrzewanie podłogowe** – system ogrzewania, w którym czynnik grzewczy płynie rurami ułożonymi w podłodze – przy prawidłowo zaprojektowanej instalacji oddawanie ciepła do pomieszczenia jest równomiernie na całej powierzchni podłogi. Rury można układać tworząc meandry lub spiralnie.

**Regulator pogodowy** – regulator ze zdalnym czujnikiem temperatury zewnętrznej, regulujący temperaturę z kotła na wyjściu do c.o., w zależności od temperatury zewnętrznej (przy niższej temperaturze zewnętrznej – wyższa temperatura zasilania c.o. i odwrotnie).

**Regulator pokojowy** – regulator z wbudowanym czujnikiem temperatury, montowany w ogrzewanym pomieszczeniu i sterujący pracą kotła w zależności od temperatury w pomieszczeniu. Niektóre regulatory pokojowe można zaprogramować wg potrzeb, dzieląc jednostkę czasu np. dobę na podstrefy czasowe o zróżnicowanej temperaturze w danym miejscu [np. najprostszy „noc-dzień”].

**Instalacja ogrzewcza systemu zamkniętego** – instalacja, w której przestrzeń wodna (zład) nie ma swobodnego połączenia z atmosferą.

**Instalacja systemu otwartego** – instalacja, w której przestrzeń wodna (zład) ma stałe swobodne połączenie z atmosferą przez otwarte naczynie zbiorcze.

**Ogrzewanie grawitacyjne** – wymuszanie przepływu wody w instalacji dokonuje się przez wykorzystywanie zjawiska unoszenia się ogrzanej wody i opadania schłodzonej.

**Ogrzewanie pompowe** – wymuszanie ruchu wody w instalacji dokonywane jest przy zastosowaniu pompy obiegowej. Praca pompy pozwala pokonać duże opory hydrauliczne powstające przy przepływie wody w rurach i dlatego stosować można rury o dużo mniejszych średnicach niż w ogrzewaniu grawitacyjnym. Dodatkowo instalacje pompowe mają mniejsze ograniczenia związane z wielkością, rozległością i ukształtowaniem przestrzennym instalacji.

**Zawór bezpieczeństwa** – zabezpieczenie kotła grzewczego, przed przekroczeniem dopuszczalnego ciśnienia roboczego.

**Naczynie zbiorcze** – wraz z innymi elementami urządzenia bezpieczeństwa [rura bezpieczeństwa, przelewowa, sygnalizacyjna] przejmuje zwiększającą się pod wpływem

temperatury objętość wody i zapobiega nadciśnieniu w obiegach grzewczych. Stosuje się naczynia wzbiorcze otwarte i zamknięte [przeponowe].

**Odpowietrzenie instalacji c.o.** – stosowane w celu uniknięcia negatywnych skutków obecności powietrza w instalacji, jak: powstawania szumów przepływowych i głośnej pracy instalacji, spadku ilości ciepła oddawanego przez grzejniki, złego przewodzenia ciepła na ściankach kotłów, skróconej żywotności instalacji wskutek korozji, uszkodzenia pompy obiegowej – zużycie łożysk pompy i erozja kawitacyjna łopatek wirnika oraz znacznego spadku wydajności pompy.

#### **Kompensacja wydłużeń termicznych:**

- kompensacja naturalna wydłużeń liniowych, wykorzystując zmiany kierunków prowadzenia instalacji oraz układ punktów stałych,
- kompensatory mieszkowe montowane na pionach i w konieczności na innych odcinkach instalacji c.o.,
- kompensatory U-kształtowe na głównych poziomach c.o. – wykonane z materiału identycznego jak przewody c.o.

Problem kompensacji wydłużeń termicznych jest szczególnie ważny w przypadku wykonywania instalacji z rur z tworzyw sztucznych, których współczynnik rozszerzalności liniowej jest 4-15 razy większy niż dla stali.

### **1.6. Ogólne wymagania dotyczące robót**

Wykonawca robót jest odpowiedzialny za jakość ich wykonania oraz za zgodność z dokumentacją projektową, specyfikacjami technicznymi i poleceniami Inspektora nadzoru. Ogólne powszechnie stosowane wymagania dotyczące robót podano w SST „Wymagania ogólne” Kod CPV 45000000-7, pkt 1.5.

### **1.7. Dokumentacja robót instalacyjnych centralnego ogrzewania wodnego**

Montaż instalacji należy wykonywać na podstawie dokumentacji, której wykaz oraz podstawy prawne sporządzenia podano w SST „Wymagania ogólne” Kod CPV 45000000-7, pkt 1.6.

Dokumentacja powinna w szczególności zawierać wymagania stawiane elementom, wyrobom i materiałom wykorzystywanym przy wykonywaniu instalacji, w zakresie:

- bezpieczeństwa instalacji – odpowiedni dobór ciśnienia i temperatury czynnika grzewczego, uwzględnienie wpływu rozszerzalności cieplnej na konfigurację instalacji, zastosowanie odpowiednich zabezpieczeń w przypadku awaryjnego działania itp.,
- bezpieczeństwa użytkownika, w tym ograniczenia możliwości zmian parametrów instalacji przez osoby nieuprawnione,
- wymagań fizyko-chemicznych czynników grzewczych, w tym odporności korozyjnej,
- trwałości poszczególnych elementów instalacji itp.,
- określenie procedur niezbędnych do prawidłowej eksploatacji w warunkach pracy okresowej lub przy zastosowaniu sterowania automatycznego.

Instalacje powinny być zaprojektowane i wykonane tak, by przez cały przewidywany okres użytkowania w określonych warunkach środowiskowych (klasie środowiska) i przy właściwej konserwacji odpowiadały założonemu przeznaczeniu.

Przy określaniu trwałości instalacji, przy doborze materiałów należy uwzględnić warunki środowiskowe, na działanie których instalacja będzie narażona oraz umiejscowienie jej elementów w budowlu, a także sposobów zabezpieczenia przed działaniem niekorzystnych czynników.

## **2. WYMAGANIA DOTYCZĄCE WŁAŚCIWOŚCI MATERIAŁÓW**

### **2.1. Ogólne wymagania dotyczące materiałów, ich pozyskiwania i składowania podano w SST „Wymagania ogólne” Kod CPV 45000000-7, pkt 2**

Materiały stosowane do wykonywania instalacji c.o. i będące w myśl Ustawy o wyrobach budowlanych z dnia 16 kwietnia 2004 r. materiałami budowlanymi (Dz. U. Nr 92 poz.

881) wprowadzone do obrotu i stosowane w budownictwie na terytorium RP powinny mieć:

- oznakowanie znakiem CE co oznacza, że dokonano oceny ich zgodności ze zharmonizowaną normą europejską wprowadzoną do zbioru Polskich Norm, z europejską aprobatą techniczną lub krajową specyfikacją techniczną państwa członkowskiego Unii Europejskiej lub Europejskiego Obszaru Gospodarczego, uznaną przez Komisję Europejską za zgodną z wymaganiami podstawowymi, albo
- oznakowanie znakiem budowlanym, co oznacza że są to wyroby nie podlegające obowiązkowemu oznakowaniu CE, dla których dokonano oceny zgodności z Polską Normą lub aprobatą techniczną, bądź uznano za „regionalny wyrób budowlany”, albo
- deklarację zgodności z uznanymi regułami sztuki budowlanej wydaną przez producenta, jeżeli dotyczy ona wyrobu umieszczonego w wykazie wyrobów mających niewielkie znaczenie dla zdrowia i bezpieczeństwa określonym przez Komisję Europejską.

**Oznakowanie powinno umożliwiać identyfikację producenta i typu wyrobu, kraju pochodzenia oraz daty produkcji (okresu przydatności do użytkowania).**

## **2.2. Rodzaje materiałów**

Materiały i wyroby wykorzystywane w robotach instalacyjnych centralnego ogrzewania wodnego:

- rurociągi zasilające instalację i poszczególne odbiorniki ciepła,
- grzejniki i inne odbiorniki ciepła,
- armatura,
- inne wyroby i materiały.

Wszystkie materiały i wyroby stosowane do wykonania instalacji centralnego ogrzewania powinny odpowiadać wymaganiom zawartym w dokumentach odniesienia (normach, aprobaty technicznych), powinny posiadać aprobaty techniczne, deklaracje zgodności lub inne dokumenty potwierdzające zgodność z wymogami obowiązującymi w kraju.

### **2.2.1. Elementy rurociągów zasilających, odbiorników ciepła i armatury**

#### **2.2.1.1. Rurociągi zasilające instalację i poszczególne odbiorniki ciepła**

#### **2.2.1.2. Grzejniki i inne odbiorniki ciepła**

#### **2.2.1.3. Armatura**

##### **a) Zabezpieczenie układu**

##### **b) Zawory**

##### **c) Urządzenia ochrony instalacji grzewczych przed zanieczyszczeniami ciałami stałymi zawartymi w wodzie**

#### **2.2.1.4. Wyroby dodatkowe.**

Oprócz materiałów i wyrobów podstawowych wymienionych w pkt. 2.2.1.1. ÷ 2.2.1.3. do montażu instalacji c.o. mogą być zastosowane:

- systemy mocowania rurociągów i ich elementów,
- przepusty ogniowe dla rurociągów – masy i zaprawy ognioochronne (dla połączeń różnych stref pożarowych),
- rury przepustowe (dla połączeń jednakowych stref pożarowych),
- śrubunki grzejnikowe,
- termometry, manometry i termo-manometry,

- programatory pogodowe,
- luty i pasty do lutowania rurociągów miedzianych,
- elektrody otulone do spawania stali niskostopowych,
- pręty i topniki do spawania gazowego i łukowego rur miedzianych,
- uszczelnienia połączeń gwintowanych rurociągów,
- kolnierze i kształtki do instalacji z rur stalowych,
- prefabrykowane rozdzielacze i złączki przejściowe,
- chemia instalacyjna,
- elementy wykonawcze i instalacje (okablowanie) automatycznego sterowania instalacją centralnego ogrzewania wodnego.

### **2.3. Warunki przyjęcia na budowę materiałów i wyrobów do wykonywania instalacji centralnego ogrzewania wodnego**

Wyroby i materiały do wykonywania instalacji centralnego ogrzewania wodnego mogą być przyjęte na budowę, jeśli spełniają następujące warunki:

- są zgodne z ich wyszczególnieniem i charakterystyką podaną w dokumentacji projektowej i specyfikacji technicznej (szczegółowej),
- każda jednostka ładunkowa lub partia elementów dostarczanych luzem jest zaopatrzona w etykietę identyfikacyjną,
- wyroby i materiały konfekcjonowane są właściwie opakowane, firmowo zamknięte (bez oznak naruszenia zamknięcia) i oznakowane (pełna nazwa wyrobu, ewentualnie nazwa handlowa oraz symbol handlowy wyrobu),
- spełniają wymagane właściwości wskazane odpowiednimi dokumentami odniesienia,
- producent dostarczył dokumenty świadczące o dopuszczeniu do obrotu i powszechnego lub jednostkowego zastosowania wyrobów oraz karty techniczne (katalogowe) wyrobów lub firmowe wytyczne (zalecenia) stosowania wyrobów,
- spełniają wymagania wynikające z ich terminu przydatności do użycia (termin zakończenia robót instalacyjnych powinien się kończyć przed zakończeniem terminów przydatności do stosowania odpowiednich wyrobów).

Niedopuszczalne jest stosowanie do robót montażowych wyrobów nieznanego pochodzenia.

**Przyjęcie wyrobów i materiałów na budowę powinno być potwierdzone wpisem do dziennika budowy lub protokołem przyjęcia materiałów.**

### **2.4. Warunki przechowywania materiałów i wyrobów do wykonywania instalacji centralnego ogrzewania wodnego**

Materiały i wyroby do wykonywania instalacji centralnego ogrzewania wodnego powinny być przechowywane i magazynowane zgodnie z instrukcją producenta oraz wymaganiami odpowiednich dokumentów odniesienia tj. norm bądź aprobat technicznych.

Place składowe do przechowywania elementów rurowych powinny być wygradzone, wyrównane i utwardzone z odpowiednimi spadkami na odprowadzenie wód opadowych oraz oczyszczone z zanieczyszczeń.

Pomieszczenie magazynowe do przechowywania materiałów i wyrobów niemrozoodpornych lub opakowanych powinno być kryte, suche oraz zabezpieczone przed zawilgoceniem, opadami atmosferycznymi, przemarznięciem i przed działaniem promieni słonecznych.

Wyroby w miejscu magazynowania należy przechowywać w partiach według rodzajów, typów, odmian, klas i gatunków, zgodnie z wymaganiami norm wyrobów, w sposób uporządkowany, zapewniający łatwość dostępu i przeliczenia.

Wyroby konfekcjonowane powinny być przechowywane w oryginalnych, zamkniętych opakowaniach w temperaturze powyżej +5°C a poniżej +35°C. Wyroby pakowane w worki powinny być układane na paletach lub drewnianych półkach wentylowanych, w

ilości warstw nie większej niż nakazuje dokument odniesienia lub instrukcja producenta.

### **3. WYMAGANIA DOTYCZĄCE SPRZĘTU, MASZYN I NARZĘDZI**

Ogólne wymagania dotyczące sprzętu podano w SST „Wymagania ogólne” Kod CPV 45000000-7, pkt 3

#### **3.1. Sprzęt i narzędzia do wykonywania instalacji centralnego ogrzewania wodnego**

a. Do wyznaczania i sprawdzania kierunku, wymiarów oraz płaszczyzn:

- pion murarski,
- łąta murarska,
- łąta ważona i łąta kierunkowa,
- wąż wodny,
- poziomnicę uniwersalną,
- sznur murarski,
- kątownik murarski,
- wykrój.

b. Do układania rur i wykonywania połączeń na stanowisku roboczym.

- zgrzewarka do rur z tworzyw sztucznych,
- spawarka elektryczna wirowa lub transformatorowa,
- zestaw do spawania w osłonie gazów ochronnych,
- zestaw do spawania gazowego,
- prasa do zaciskania złączy na rurze z tworzywa sztucznego,
- giętarka do rur.

### **4. WYMAGANIA DOTYCZĄCE TRANSPORTU**

**4.1. Ogólne wymagania dotyczące transportu podano w SST „Wymagania ogólne” Kod CPV 45000000-7, pkt 4**

#### **4.2. Transport i składowanie materiałów**

Wyroby i materiały do wykonywania instalacji centralnego ogrzewania wodnego mogą być przewożone jednostkami samochodowymi, kolejowymi, wodnymi i innymi.

Załadunek i wyładunek elementów instalacyjnych pakowanych w jednostki ładunkowe należy prowadzić urządzeniami mechanicznymi wyposażonymi w osprzęt widłowy, kleszczowy lub chwytakowy.

Transport materiałów do wykonywania instalacji centralnego ogrzewania wodnego w opakowaniach nie wymaga specjalnych urządzeń i środków transportu. W czasie transportu należy zabezpieczyć przewożone materiały w sposób wykluczający uszkodzenie opakowań.

### **5. WYMAGANIA DOTYCZĄCE WYKONANIA ROBÓT Ogólne zasady wykonania robót podano w SST „Wymagania ogólne” Kod CPV 45000000-7, pkt 5**

#### **5.1. Warunki przystąpienia do robót instalacyjnych centralnego ogrzewania wodnego**

Przed przystąpieniem do robót należy wykonać i odebrać wszelkie roboty budowlano-konstrukcyjne, wytypowane jako niezbędne do rozpoczęcia robót instalacyjnych.

Sprawdzenie zgodności ich wykonania z dokumentacją projektową i odpowiednimi szczegółowymi specyfikacjami technicznymi SST należy potwierdzić wpisem do dziennika budowy, zezwalającym na prowadzenie robót instalacyjnych centralnego ogrzewania wodnego.

#### **5.2. Ogólne zasady wykonywania robót instalacyjnych centralnego ogrzewania wodnego – wytyczne montażowe**



Roboty instalacyjne centralnego ogrzewania wodnego należy wykonywać zgodnie z dokumentacją projektową, niniejszą specyfikacją techniczną i zasadami sztuki budowlanej branży instalatorskiej.

### **5.3. Organizacja robót instalacyjnych centralnego ogrzewania wodnego**

Podstawowe zasady prawidłowej organizacji robót:

- wykonywanie prac przez wykwalifikowanych instalatorów, posiadających potwierdzone przez wyznaczoną jednostkę uprawnienia wykonawcze (np. certyfikat wydany przez producenta lub „Książeczkę spawacza” z uprawnieniami w określonym, wymaganym zakresie),
- prace o znikomym niebezpieczeństwie można wykonywać w pojedynkę, natomiast wszelkie roboty spawalnicze wymagają minimum współpracy jednego pomocnika. Przy zorganizowaniu pracy grupami (zespołami) liczebność zespołu należy dostosować optymalnie do rodzaju, miejsca i warunków bezpiecznego wykonywania robót,
- racjonalne urządzenie stanowiska pracy z dogodnym rozmieszczeniem i posegregowaniem materiałów instalacyjnych (w miejscu montażu wolny pas o szerokości, jeśli to jest możliwe, min. 60 cm, dalej materiały i sprzęt najbardziej potrzebne w danej chwili, a następnie zapasy materiałowe i drogi transportowe),
- zachowywanie zasad montażu technologicznego, w tym unikanie jednoczesnego rozpoczynania różnych rodzajów robót instalacyjnych w kilku miejscach,
- zastosowanie odpowiednich rusztowań lub drabin (technicznie niezbędnych i ekonomicznie uzasadnionych),
- zaopatrzenie robotników we właściwy sprzęt do wykonywania robót instalacyjnych i towarzyszących oraz w wymagany przepisami sprzęt ochronny. Szczególnie wykonywanie robót spawalniczych wymaga rygorystycznego przestrzegania zasad bhp – stosowanie odpowiednich masek lub okularów ochronnych, skórzanych fartuchów i rękawic oraz odpowiedniego obuwia,
- dostarczanie materiałów do zainstalowania na stanowiska robocze w sposób wykluczający przestoje,
- zorganizowanie robót systemem instalowania równomiernego (podział instalacji na elementy uzasadnione technologicznie np. piony, kondygnacje, odgałęzienia itp. lub wg planu ogólnego: „zasilanie-rurociągi-odbiorniki”),
- wykonawca musi posiadać niezbędną wiedzę i doświadczenie oraz potencjał techniczny, a także dysponować osobami zdolnymi do wykonania i nadzorowania robót.

## **6. KONTROLA JAKOŚCI ROBÓT**

**6.1. Ogólne zasady kontroli jakości robót podano w SST „Wymagania ogólne” Kod CPV 45000000-7, pkt 6 oraz jako wytyczne w PN-64/B-10400 „Urządzenia centralnego ogrzewania w budownictwie powszechnym. Wymagania i badania techniczne przy odbiorze”**

### **6.2. Badania przed przystąpieniem do wykonywania instalacji centralnego ogrzewania wodnego**

Przed przystąpieniem do wykonywania instalacji centralnego ogrzewania wodnego należy spełnić warunki podane w punkcie 5.1 niniejszej SST oraz przeprowadzić badania wyrobów i materiałów, które będą wykorzystywane do wykonywania robót.

### **6.3. Odbiór robót poprzedzających wykonanie instalacji centralnego ogrzewania wodnego**

Należy dokonać zgodnie z wymaganiami odpowiednich szczegółowych specyfikacji technicznych dla robót, które koniecznie należy wykonać przed rozpoczęciem robót

instalacyjnych centralnego ogrzewania wodnego.

### **Badania materiałów**

Badania należy przeprowadzić pośrednio na podstawie przedłożonych:

- deklaracji zgodności lub certyfikatów,
- zapisów dziennika budowy, protokołów przyjęcia materiałów na budowę,
- deklaracji producentów stosowanych wyrobów.

Konieczne jest sprawdzenie czy deklarowane lub zbadane przez producenta parametry techniczne odpowiadają wymaganiom postawionym w dokumentacji projektowej i niniejszej specyfikacji technicznej.

Materiały, których jakość budzi wątpliwości mogą być zbadane na wniosek zamawiającego przez niezależne jednostki certyfikacyjne, zgodnie z wymaganiami odpowiednich norm.

### **6.4. Badania w czasie robót**

Badania w czasie robót polegają na sprawdzeniu zgodności wykonywanej instalacji centralnego ogrzewania wodnego z dokumentacją projektową, wymaganiami niniejszej specyfikacji i instrukcjami producentów.

Badania te w szczególności powinny dotyczyć sprawdzenia prawidłowości montażu rurociągów ze względu na miejsce ułożenia i stosowane przekroje przewodów oraz sposoby ich zamocowania i rodzaje materiałów montowanych rur.

Inne elementy instalacji powinny spełniać wymogi zawarte w dokumentacji projektowej co do ich:

- ilości,
- wymiaru charakterystycznego np. średnicy, długości grzejnika, itp.,
- spełnienia dodatkowych zastrzeżeń np. zawór kątowy, wymiary oczek siatki filtrującej itp.

### **6.5. Badania w czasie odbioru robót**

Badania w czasie odbioru robót przeprowadza się celem oceny czy spełnione zostały wszystkie wymagania dotyczące wykonywania instalacji centralnego ogrzewania wodnego, w szczególności w zakresie:

- zgodności z dokumentacją projektową, specyfikacją techniczną wraz z wprowadzonymi zmianami naniesionymi w dokumentacji powykonawczej,
- jakości zastosowanych materiałów i wyrobów,
- jakości wykonywania instalacji centralnego ogrzewania wodnego.

Przy badaniach w czasie odbioru robót należy wykorzystać wyniki badań dokonanych wcześniej oraz zapisy w dzienniku budowy dotyczące wykonanych robót.

Badania polegają m.in. na:

a) **sprawdzeniu zgodności z dokumentacją** – powinno być przeprowadzone przez porównanie wykonanych instalacji z dokumentacją projektową, specyfikacją techniczną oraz ze zmianami naniesionymi w dokumentacji powykonawczej; sprawdzenia zgodności dokonuje się na podstawie oględzin zewnętrznych i pomiarów; pomiar długości rurociągów przeprowadza się z dokładnością do 10 mm, elementy pozostałe należy policzyć z dokładnością do jednej sztuki. Ilości normatywne niektórych elementów instalacji mogą być uzależnione od podstawy wyceny lub wytycznych producenta i zależą od ilości innych materiałów np. ilość podparć/mb rurociągu. Jednocześnie nie są wyszczególnione w „Przedmiarze robót”, dlatego po ich przeliczeniu należy sprawdzić ilości wymagane w materiałach źródłowych.

b) **sprawdzenie szczelności instalacji – próba ciśnieniowa „na zimno”**

Próby ciśnieniowe instalacji centralnego ogrzewania wodnego należy przeprowadzić zgodnie z wytycznymi producenta rur.

Każdy producent powinien podać parametry próby ciśnieniowej dla swoich rur i

najlepiej skorzystać z informacji źródłowej, którą można dołączyć jako załącznik do niniejszej ST. Można także wykonać próbę ciśnieniową według procedury standardowej, określonej w „Warunkach technicznych wykonania i odbioru instalacji”. Próbę przeprowadza się po zmontowaniu instalacji, przy ciśnieniu półtora razy większym od ciśnienia roboczego (ciśnienie próbne), nie większym jednak od ciśnienia maksymalnego dla poszczególnych elementów systemu.

Ze względu na możliwość termicznych i ciśnieniowych odkształceń przewodów próby dzielimy na wstępną i zasadniczą.

Podczas próby wstępnej, w ciągu 30 minut (w odstępach co 10 minut) należy w instalacji dwukrotnie wytworzyć ciśnienie próbne. Po ostatnim podniesieniu ciśnienia do wartości próbnej w ciągu następnych 30 minut ciśnienie nie powinno obniżyć się więcej niż o 0,6 bara.

Próba zasadnicza powinna się odbyć zaraz po próbie wstępnej i trwać 2 godziny. W tym czasie dalszy spadek ciśnienia (od ciśnienia odczytanego po próbie wstępnej) nie powinien być większy niż 0,2 bara.

**Uwaga! Podczas przeprowadzania próby należy odłączyć od instalacji elementy dopuszczone do pracy przy niższym ciśnieniu, na przykład przeponowe naczynie wzbiorcze.**

**c) sprawdzenie szczelności instalacji – próba ciśnieniowa „na gorąco”**

Próbie ciśnieniową instalacji centralnego ogrzewania wodnego „na gorąco” należy przeprowadzić po pozytywnym wyniku próby „na zimno”. Obejmuje ona:

- uruchomienie instalacji centralnego ogrzewania,
- wyregulowanie przepływu czynnika grzejnika (przez rurociągi i grzejniki) dla uzyskania założonych temperatur.

## **7. WYMAGANIA DOTYCZĄCE PRZEDMIARU I OBMIARU ROBÓT**

### **7.1. Ogólne zasady przedmiaru i obmiaru podano w SST „Wymagania ogólne” Kod CPV 45000000-7, pkt 7**

### **7.2. Szczegółowe zasady obmiaru robót instalacyjnych przy wykonywaniu instalacji centralnego ogrzewania wodnego**

**7.2.1.** Ilości poszczególnych typów i wielkości charakterystycznych (średnic) rur oblicza się w metrach wg wymiarów sprawdzonych na budowie, a podanych w dokumentacji projektowej. Obmiaru niektórych rur dokonuje się w innych jednostkach, zależnych od podstawy wyceny lub wytycznych producenta np. rury przyłączone w sztukach lub kompletach.

Przy wykonywaniu połączeń spawanych rurociągów o większych średnicach nominalnych (powyżej  $\varnothing$  40 mm i grubości ścianki ponad 3,2 mm) oprócz ilości układanych rur, należy policzyć ilość sztuk występujących złącz spawanych, przy czym:

- długość rurociągów mierzy się wzdłuż ich osi, do ogólnej długości rurociągów wlicza się długości rur przyłącznych do grzejników (gałązek), armaturę łączoną na gwint i łączniki,
- do długości rurociągów nie wlicza się wydłużeń i urządzeń,
- zwężki (redukcje) wlicza się do długości rurociągów o większych średnicach,
- całkowitą długość rurociągów przy próbach instalacji centralnego ogrzewania na szczelność (na zimno) lub próbach na gorąco stanowi suma długości rurociągów zasilających i powrotnych w ogrzewaniach wodnych,

**7.2.2.** Ilości pozostałych elementów oblicza się w sztukach, kompletach, złączach wg wytycznych podstawy wyceny. Badania szczelności instalacji mogą być odniesione do łącznej długości rurociągów stanowiących instalację.

**7.2.3.** W przypadkach niejasności należy sporządzać obmiary robót w jednostkach podanych nad poszczególnymi tablicami katalogów, stanowiącymi podstawy wyceny poszczególnych pozycji kosztorysowych (przedmiarowych).

## **8. SPOSÓB ODBIORU ROBÓT**

### **8.1. Ogólne zasady odbioru robót podano w SST „Wymagania ogólne” Kod CPV 45000000-7, pkt 8**

#### **8.2. Odbiór robót zanikających i ulegających zakryciu**

Przy wykonywaniu instalacji centralnego ogrzewania wodnego istotnymi elementami ulegającymi zakryciu są wszelkie rurociągi i elementy sieci prowadzone w bruzdach lub szachtach ścian i stropów oraz części składowe elementów, które dalej traktowane są jako komplet np. napęd (siłownik) zaworu sterowanego automatycznie

W trakcie odbioru należy przeprowadzić badania wymienione w pkt. 6., a wyniki badań porównać z wymaganiami określonymi w niniejszej specyfikacji.

Jeżeli wszystkie pomiary i badania dały wynik pozytywny można uznać elementy ulegające zakryciu za wykonane prawidłowo, tj. zgodnie z dokumentacją projektową oraz specyfikacją techniczną i zezwolić na przystąpienie do następnych robót instalacyjnych.

Praktycznie najbardziej miarodajne będzie sprawdzenie szczelności instalacji – próba ciśnieniowa „na zimno” i dlatego należy tak zorganizować prace, aby pozytywny wynik tej próby umożliwił dalsze prace związane z „zakrywaniem” instalacji.

Jeżeli jakikolwiek wynik badania jest negatywny, takie roboty ulegające zakryciu nie powinny być odebrane. W takim przypadku należy ustalić zakres prac i rodzaje materiałów koniecznych do usunięcia nieprawidłowości. Po wykonaniu ustalonego zakresu prac należy ponownie przeprowadzić badania.

Wszystkie ustalenia związane z dokonaniem odbiorem materiałów oraz robót ulegających zakryciu należy zapisać w dzienniku budowy lub protokole podpisanym przez przedstawicieli inwestora (inspektor nadzoru) i wykonawcy (kierownik budowy).

#### **8.3. Odbiór częściowy**

Odbiór częściowy polega na ocenie ilości i jakości wykonanej części robót. Odbioru częściowego robót dokonuje się dla zakresu określonego w dokumentach umownych, według zasad jak przy odbiorze ostatecznym robót.

Celem odbioru częściowego jest wczesne wykrycie ewentualnych usterek w realizowanych robotach i ich usunięcie przed odbiorem końcowym.

Odbiór częściowy robót jest dokonywany przez inspektora nadzoru w obecności kierownika budowy i może stanowić podstawę do dokonania częściowego rozliczenia robót (*jeśli strony przyjęły taką formę rozliczenia robót*).

#### **8.4. Odbiór ostateczny (końcowy)**

Odbiór końcowy stanowi ostateczną ocenę rzeczywistego wykonania robót w odniesieniu do ich zakresu (ilości), jakości i zgodności z dokumentacją projektową.

Odbiór ostateczny przeprowadza komisja powołana przez zamawiającego, na podstawie przedłożonych dokumentów, wyników badań oraz dokonanej oceny wizualnej. Zasady i terminy powoływania komisji oraz czas jej działania powinna określać umowa.

Wykonawca robót obowiązany jest przedłożyć komisji następujące dokumenty:

- dokumentację projektową z naniesionymi zmianami dokonanymi w toku wykonywania robót – dokumentację powykonawczą.

Dokumentacja powykonawcza powinna zawierać w szczególności:

1. dokładny opis instalacji centralnego ogrzewania wodnego,
2. szczegółowe specyfikacje zastosowanych materiałów i urządzeń,
3. rysunki powykonawcze instalacji przedstawiające rzeczywiste rozmieszczenie

- urządzeń oraz prowadzenie przewodów i usytuowanie osprzętu,
- 4. korektę obliczeń instalacji, zgodnie ze stanem faktycznym,
- 5. schematy instalacyjne oraz rzuty instalacji z zaznaczonymi wszystkimi punktami pomiarowymi,
- 6. certyfikaty, atesty, aprobaty techniczne, dopuszczenia, etc. Wszystkich zastosowanych elementów instalacji centralnego ogrzewania wodnego,
- szczegółowe specyfikacje techniczne ze zmianami wprowadzonymi w trakcie wykonywania robót,
- dziennik budowy i książki obmiarów z zapisami dokonywanymi w toku prowadzonych robót,
- dokumenty świadczące o dopuszczeniu do obrotu i powszechnego zastosowania użytych materiałów i wyrobów budowlanych,
- protokoły odbioru robót ulegających zakryciu,
- protokoły odbiorów częściowych,
- instrukcje producentów dotyczące zastosowanych materiałów,
- wyniki badań laboratoryjnych, badań kominiarskich i ekspertyz.

W toku odbioru komisja obowiązana jest zapoznać się z przedłożonymi dokumentami, przeprowadzić badania zgodnie z wytycznymi podanymi w pkt. 6.4 niniejszej ST, porównać je z wymaganiami podanymi w dokumentacji projektowej i niniejszej specyfikacji technicznej oraz dokonać oceny wizualnej.

Roboty powinny być odebrane, jeżeli wszystkie wyniki badań są pozytywne, a dostarczone przez wykonawcę dokumenty są kompletne i prawidłowe pod względem merytorycznym.

Negatywny wynik jakichkolwiek badań skutkuje tym, że roboty przy wykonywaniu instalacji centralnego ogrzewania wodnego nie zostaną przyjęte.

W takim przypadku należy przyjąć jedno z następujących rozwiązań:

- jeżeli to możliwe należy ustalić zakres prac korygujących, usunąć niezgodności robót z wymaganiami określonymi w dokumentacji projektowej i niniejszej specyfikacji technicznej oraz przedstawić roboty wadliwe ponownie do odbioru,
- jeżeli odchylenia od wymagań nie zagrażają bezpieczeństwu konstrukcji i użytkownika oraz trwałości elementów instalacji, zamawiający może wyrazić zgodę na dokonanie odbioru końcowego z jednoczesnym obniżeniem wartości wynagrodzenia w stosunku do ustaleń umownych,
- w przypadku, gdy nie są możliwe podane wyżej rozwiązania wykonawca zobowiązany jest do usunięcia wadliwie wykonanych robót instalacyjnych, bezusterkowego ich wykonania i powtórnego zgłoszenia do odbioru.

W przypadku niekompletności dokumentów odbiór może być dokonany po ich uzupełnieniu.

Z czynności odbioru sporządza się protokół podpisany przez przedstawicieli zamawiającego i wykonawcy. Protokół powinien zawierać:

- ustalenia podjęte w trakcie prac komisji,
- ocenę wyników badań,
- wykaz wad i usterek ze wskazaniem sposobu ich usunięcia,
- stwierdzenie zgodności lub niezgodności wykonania robót instalacyjnych centralnego ogrzewania wodnego z zamówieniem.

**Protokół odbioru końcowego jest podstawą do dokonania rozliczenia końcowego pomiędzy zamawiającym a wykonawcą.**

### 8.5. Odbiór po upływie okresu rękojmi i gwarancji

Celem odbioru po okresie rękojmi i gwarancji jest ocena stanu instalacji c.o. po użytkowaniu w tym okresie oraz ocena wykonywanych w tym okresie ewentualnych robót poprawkowych, związanych z usuwaniem zgłoszonych wad.

Odbiór po upływie okresu rękojmi i gwarancji jest dokonywany na podstawie oceny wizualnej, z uwzględnieniem zasad opisanych w pkt. 8.4. „Odbiór ostateczny (końcowy)”. Pozytywny wynik odbioru pogwarancyjnego jest podstawą do zwrotu kaucji gwarancyjnej, negatywny do dokonania potrąceń wynikających z obniżonej jakości robót. Przed upływem okresu gwarancyjnego zamawiający powinien zgłosić wykonawcy wszystkie zauważone wady w wykonanej instalacji centralnego ogrzewania wodnego.

## **9. PODSTAWA ROZLICZENIA ROBÓT PODSTAWOWYCH, TYMCZASOWYCH I PRAC TOWARZYSZĄCYCH**

### **9.1. Ogólne ustalenia dotyczące podstawy rozliczenia robót podano w SST „Wymagania ogólne” Kod CPV 45000000-7, pkt 9**

### **9.2. Zasady rozliczenia i płatności**

Rozliczenie wykonywania instalacji centralnego ogrzewania wodnego może być dokonane jednorazowo po wykonaniu pełnego zakresu robót i ich końcowym odbiorze lub etapami określonymi w umowie, po dokonaniu odbiorów częściowych robót.

Ostateczne rozliczenie umowy pomiędzy zamawiającym a wykonawcą następuje po dokonaniu odbioru pogwarancyjnego.

### **9.3. Podstawy rozliczenia wykonanego i odebranego zakresu robót przy wykonywaniu instalacji centralnego ogrzewania wodnego**

**ROZLICZENIE WYKONAWCY Z ZAMAWIAJĄCYM NASTĄPI NA PODSTAWIE PODPISANEJ PRZEZ OBIE STRONY UMOWY.**

## **10. DOKUMENTY ODNIESIENIA**

### **10.1. Normy**

1. PN-B-01430:1990 Ogrzewnictwo. Instalacje centralnego ogrzewania. Terminologia.
2. PN-B-02402:1982 Ogrzewnictwo. Temperatuty ogrzewanych pomieszczeń w budynkach.
3. PN-B-02420:1991 Ogrzewnictwo. Odpowietrzanie instalacji ogrzewań wodnych. Wymagania.
4. PN-B-10405:1999 Ciepłownictwo. Sieci ciepłownicze. Wymagania i badania przy odbiorze.
5. PN-B-02413:1991 Ogrzewnictwo i ciepłownictwo. Zabezpieczenie instalacji ogrzewań wodnych systemu otwartego. Wymagania.
6. PN-B-02414:1999 Ogrzewnictwo i ciepłownictwo. Zabezpieczenie instalacji ogrzewań wodnych systemu zamkniętego z naczyniami wzbiorczymi przeponowymi. Wymagania.
7. PN-B-02415:1991 Ogrzewnictwo i ciepłownictwo. Zabezpieczenie wodnych zamkniętych systemów ciepłowniczych. Wymagania.
8. PN-B-02416:1991 Ogrzewnictwo i ciepłownictwo. Zabezpieczenie instalacji ogrzewań wodnych systemu zamkniętego przyłączonych do sieci ciepłowniczych. Wymagania.

9. PN-B-02419:1991 Ogrzewnictwo i ciepłownictwo. Zabezpieczenie instalacji ogrzewań wodnych i wodnych zamkniętych systemów ciepłowniczych. Badania.
10. PN-B-02421:2000 Ogrzewnictwo i ciepłownictwo. Izolacja cieplna rurociągów, armatury i urządzeń. Wymagania i badania odbiorcze.
11. PN-H-74200:1998 Rury stalowe ze szwem, gwintowane.
12. PN-H-74220:1984 Rury stalowe bez szwu, ciągnione i walcowane na zimno – ogólnego przeznaczenia.
13. PN-H-74219:1961 Rury stalowe bez szwu, gładkie – ogólnego przeznaczenia jakościowe.
14. PN-EN 10224:2006 Rury i złączki ze stali niestopowej do transportu wody i innych płynów wodnych.
15. PN-H-83130-01:1975 Centralne ogrzewania – Grzejniki żeliwne – Człony.
16. PN-EN 442-1:1999 Centralne ogrzewanie – Grzejniki członowe odlewane.
17. PN-H-83131-08:1992 Centralne ogrzewanie – Grzejniki członowe odlewane – Uszczelki.
18. PN-H-83131-09:1992 Centralne ogrzewanie – Grzejniki członowe odlewane – Korki i złączki.
19. PN-EN 10246-7:2006 Badania nieniszczące rur stalowych. Część 7: Automatyczne badanie ultradźwiękowe rur stalowych bez szwu i spawanych (z wyłączeniem rur spawanych łukiem krytym) w celu wykrycia nieciągłości wzdłużnych na całym obwodzie.
20. PN-EN 12098-5:2006 Sterowanie systemami ogrzewania. Część 5: Start-stopowe programatory dla systemów grzewczych.
21. PN-EN 14597:2007 Urządzenia sterowania temperaturą i ograniczniki temperatury systemów wytwarzania ciepła (systemów centralnego ogrzewania).
22. PN-EN ISO 9311-1:2009 Kleje do systemów przewodów rurowych z tworzyw termoplastycznych. Część 1: Oznaczenie właściwości błony klejowej.
23. PN-EN ISO 15875-1:2005/  
A1:2008 Systemy przewodów rurowych z tworzyw sztucznych do instalacji wody ciepłej i zimnej. Usieciowany polietylen (PE-X). Część 1: Wymagania ogólne.
24. PN-EN ISO 15875-2:2005/  
A1:2008 Systemy przewodów rurowych z tworzyw sztucznych do instalacji wody ciepłej i zimnej. Usieciowany polietylen (PE-X). Część 2: Rury.
25. PN-EN ISO 15875-3:2005 Systemy przewodów rurowych z tworzyw sztucznych do instalacji wody ciepłej i zimnej. Usieciowany polietylen (PE-X). Część 3: Kształtki.
26. PN-EN ISO 15875-5:2005 Systemy przewodów rurowych z tworzyw sztucznych do instalacji wody ciepłej i zimnej.

Usieciowany polietylen (PE-X). Część 5:  
Przydatność systemu do stosowania.

27. PN-EN 12828:2006

Instalacje ogrzewcze w budynkach – Projektowanie  
wodnych instalacji centralnego ogrzewania.

## 10.2. Ustawy

- Ustawa z dnia 16 kwietnia 2004 r. o wyrobach budowlanych (Dz. U. z 2004 r. Nr 92, poz. 881).
- Ustawa z dnia 30 sierpnia 2002 r. o systemie oceny zgodności (tekst jednolity Dz. U. z 2004 r. Nr 204, poz. 2087 z późn. zmianami).

## 10.3. Rozporządzenia

- Rozporządzenie Ministra Infrastruktury z dnia 02.09.2004 r. w sprawie szczegółowego zakresu i formy dokumentacji projektowej, specyfikacji technicznych wykonania i odbioru robót budowlanych oraz programu funkcjonalno-użytkowego (Dz. U. z 2004 r. Nr 202, poz. 2072, zmiana Dz. U. z 2005 r. Nr 75, poz. 664),
- Rozporządzenie Ministra Infrastruktury z dnia 03.07.2003 r. w sprawie szczegółowego zakresu i formy projektu budowlanego (Dz. U. z 2003 r. Nr 120, poz. 1133, zmiana Dz. U. z 2008 r. Nr 201, poz. 1239 i Nr 228, poz. 1513),
- Rozporządzenie Ministra Infrastruktury z dnia 26.06.2002 r. w sprawie dziennika budowy, montażu i rozbiórki, tablicy informacyjnej oraz ogłoszenia zawierającego dane dotyczące bezpieczeństwa pracy i ochrony zdrowia (Dz. U. z 2002 r. Nr 108, poz. 953 z późniejszymi zmianami),
- Rozporządzenie Ministra Infrastruktury z dnia 11 sierpnia 2004 r. w sprawie sposobów deklarowania zgodności wyrobów budowlanych oraz sposobu znakowania ich znakiem budowlanym (Dz. U. z 2004 r. Nr 198, poz. 2041 z późn. zmianami),
- Rozporządzenie Ministra Infrastruktury z dnia 11 sierpnia 2004 r. w sprawie systemów oceny zgodności, wymagań, jakie powinny spełniać notyfikowane jednostki uczestniczące w ocenie zgodności, oraz sposobu oznaczania wyrobów budowlanych oznakowaniem CE (Dz. U. z 2004 r. Nr 195, poz. 2011),
- Rozporządzenie Ministra Infrastruktury z dnia 23 czerwca 2003 r. w sprawie informacji dotyczącej bezpieczeństwa i ochrony zdrowia oraz planu bezpieczeństwa i ochrony zdrowia (Dz. U. z 2003 r. Nr 120, poz. 1126),
- Rozporządzenie Ministra Infrastruktury z dnia 12 kwietnia 2002 r. w sprawie warunków technicznych, jakim powinny odpowiadać budynki i ich usytuowanie (Dz. U. z 2002 r. Nr 75, poz. 690 z późn. zmianami).

## 10.4. Inne dokumenty i instrukcje

- Specyfikacja techniczna wykonania i odbioru robót budowlanych – Wymagania ogólne Kod CPV 45000000-7, wydanie II OWEOB Promocja – 2005 rok.
- Zeszyt 2: Wytyczne projektowania instalacji centralnego ogrzewania – wyd. COBRTI INSTAL.
- Zeszyt 6: Warunki techniczne wykonania i odbioru instalacji ogrzewczych – wyd. COBRTI INSTAL.
- Zeszyt 8: Warunki techniczne wykonania i odbioru węzłów ciepłowniczych – wyd. COBRTI INSTAL.
- Zeszyt 10: Wytyczne stosowania i projektowania instalacji z rur miedzianych – wyd. COBRTI INSTAL.



SZCZEGÓŁOWE SPECYFIKACJE TECHNICZNE  
WYKONANIA I OBIORU ROBÓT BUDOWLANYCH

**INSTALACJE WODOCIĄGOWE  
Z TWORZYW SZTUCZNYCH**  
(Kod CPV 45332200-5)

**ZAWARTOŚĆ:**

1. CZEŚĆ OGÓLNA
2. WYMAGANIA DOTYCZĄCE WŁAŚCIWOŚCI MATERIAŁÓW
3. WYMAGANIA DOTYCZĄCE SPRZĘTU I MASZYN
4. WYMAGANIA DOTYCZĄCE TRANSPORTU
5. WYMAGANIA DOTYCZĄCE WYKONANIA ROBÓT
6. KONTROLA JAKOŚCI ROBÓT
7. WYMAGANIA DOTYCZĄCE PRZEDMIARU I OBMARU ROBÓT
8. SPOSÓB ODBIORU ROBÓT
9. PODSTAWA ROZLICZENIA ROBÓT TYMCZASOWYCH I PRAC TOWARSZYSZĄCYCH
10. DOKUMENTY ODNIESIENIA

Załącznik 1 Protokół badania odbiorczego instalacji wodociągowej

Załącznik 2 Protokół odbioru międzyoperacyjnego instal. wodoc.

Załącznik 3 Protokół odbioru technicznego-częściowego instal. wodoc.

Załącznik 4 Protokół odbioru technicznego-końcowego instal. wodoc.

Najważniejsze oznaczenia i skróty:

ST – Specyfikacja Techniczna

SST – Szczegółowa Specyfikacja Techniczna

PZJ – Program Zabezpieczenia Jakości

WTWiO – Warunki Techniczne Wykonania i Odbioru

Jednostka autorska, opracowanie edytorskie i rozpowszechnianie:  
Ośrodek Wdrożeń Ekonomiczno-Organizacyjnych Budownictwa „Promocja” Sp. z o.o.  
02-796 Warszawa, ul. Migdałowa 4, tel. (22) 24-25-400, fax (22) 24-25-401  
www.sekocenbud.pl e-mail: promocja@sekocenbud.pl  
ISBN 978-83-7617-059-6  
Copyright by OWEOB PROMOCJA Sp. z o.o.  
Wydanie 2, Warszawa 2011

Wszelkie prawa zastrzeżone!

Wykorzystanie treści niniejszej specyfikacji technicznej dozwolone jest wyłącznie do przygotowania dokumentacji budowlanej. Kopiowanie, przedrukowywanie i rozpowszechnianie całości lub fragmentów niniejszej publikacji w celach komercyjnych bez pisemnej zgody wydawcy zabronione.

## 1. CZĘŚĆ OGÓLNA

### 1.1. Nazwa nadana zamówieniu przez Zamawiającego

TERMOMODERNIZACJA I MODERNIZACJA OGRZEWANIA W BUDYNKU OSP W SIERAKOWICACH PRZY UL. WIEJSKIEJ 67 NA DZ. NR 365/128.

### 1.2. Przedmiot SST

Przedmiotem niniejszej szczegółowej specyfikacji technicznej (SST) są wymagania ogólne dotyczące wykonania i odbioru instalacji wodociągowych z tworzyw sztucznych w budynkach mieszkalnych, użyteczności publicznej oraz przemysłowych.

### 1.3. Zakres stosowania SST

Niniejsza SST jest dokumentem przetargowym i kontraktowym przy zleceniu i realizacji robót wymienionych w pkt. 1.1.

Odstępstwa od wymagań podanych w niniejszej specyfikacji mogą mieć miejsce tylko w przypadkach prostych robót o niewielkim znaczeniu, dla których istnieje pewność, że podstawowe wymagania będą spełnione przy zastosowaniu metod wykonania wynikających z doświadczenia oraz uznanych reguł i zasad sztuki budowlanej oraz przy uwzględnieniu przepisów BHP.

### 1.4. Zakres robót objętych SST

Specyfikacja dotyczy wszystkich czynności występujących przy montażu instalacji wodociągowych z tworzyw sztucznych, ich uzbrojenia i armatury. Przedmiotem opracowania jest określenie wymagań odnośnie właściwości materiałów, wymagań w zakresie przygotowania i sposobów ich oceny, wymagań dotyczących wykonania instalacji oraz ich odbiorów.

### 1.5. Określenia podstawowe, definicje

Określenia podane w niniejszej specyfikacji są zgodne z odpowiednimi normami oraz określeniami podanymi ST „Wymagania ogólne” Kod CPV 45000000-7, pkt 1.4., a także zdefiniowanymi poniżej:

**Instalacja wodociągowa** – instalację wodociągową stanowią układy połączonych przewodów, armatury i urządzeń, służące do zaopatrywania budynków w zimną i ciepłą wodę, spełniającą wymagania jakościowe określone w przepisach odrębnych dotyczących warunków, jakim powinna odpowiadać woda do spożycia przez ludzi.

**Instalacja wodociągowa wody zimnej** – instalacja zimnej wody doprowadzanej z sieci wodociągowej rozpoczyna się bezpośrednio za zestawem wodomierza głównego, a instalacja zimnej wody pochodzącej z własnego ujęcia (studni) od urządzenia, za po-mocą którego jest pobierana woda z tego ujęcia.

**Instalacja wodociągowa wody ciepłej** – instalacja ciepłej wody rozpoczyna się bezpośrednio za zaworem na zasileniu zimną wodą urządzenia do przygotowania ciepłej wody.

**Woda do picia** – woda do picia to taka woda, która jest odpowiednia do spożywania przez ludzi i spełnia odpowiednie przepisy zgodne z dyrektywami EWG.

**Zestaw wodomierzowy** – składa się z wodomierza oraz połączonych kształtek.

**Urządzenie zabezpieczające** – urządzenie służące do ochrony jakości wody do picia, uniemożliwiające wtórne zanieczyszczenie wody (np. zawór antyskażeniowy, filtr).

**Armatura przepływowa instalacji wodociągowych** – wszelkiego rodzaju zawory prze-znaczone do sterowania przepływem wody w instalacji wodociągowej.

**Armatura czerpalna** – wszelkiego rodzaju urządzenia przeznaczone do poboru wody z instalacji wodociągowej.

### 1.6. Ogólne wymagania dotyczące robót

Wykonawca robót jest odpowiedzialny za jakość wykonania robót oraz za zgodność z dokumentacją projektową specyfikacjami technicznymi i poleceniami Inspektora nadzoru. Ogólne wymagania dotyczące robót podano w SST „Wymagania ogólne” Kod CPV 45000000-7, pkt 1.5.

### 1.7. Dokumentacja robót montażowych instalacji wodociągowych

Dokumentacja wykonania robót montażowych instalacji wodociągowych stanowi część składową dokumentacji budowy, której wykaz oraz podstawy prawne sporządzenia podano w ST „Wymagania ogólne” Kod CPV 45000000-7, pkt 1.6.

Roboty należy wykonywać na podstawie dokumentacji projektowej i specyfikacji technicznej (szczegółowej) wykonania i odbioru robót budowlanych opracowanych dla realizacji konkretnego zadania.

## **2. WYMAGANIA DOTYCZĄCE WŁAŚCIWOŚCI MATERIAŁÓW**

### **2.1. Ogólne wymagania dotyczące materiałów, ich pozyskiwania i składowania podano w SST „Wymagania ogólne” Kod CPV 45000000-7, pkt 2**

Materiały stosowane do montażu instalacji wodociągowych będące w myśl Ustawy o wyrobach budowlanych z dnia 16 kwietnia 2004 r. materiałami budowlanymi (Dz. U. Nr 92 poz. 881 z późniejszymi zmianami), wprowadzone do obrotu i stosowania w budownictwie na terytorium RP, powinny mieć odpowiednie oznakowanie (patrz ST „Wymagania ogólne”).

Oznakowanie powinno umożliwiać identyfikację producenta i typ wyrobu, kraju pochodzenia oraz daty produkcji.

### **2.2. Rodzaje materiałów**

Wszystkie materiały do montażu instalacji wodociągowych powinny odpowiadać wymaganiom zawartym w dokumentach odniesienia (normach, aprobatkach technicznych).

#### **2.2.1. Materiały podstawowe**

– rury i kształtki

#### **2.2.2. Armatura sieci wodociągowej**

Armatura sieci wodociągowej (armatura przepływowa instalacji wodociągowej) musi spełniać warunki określone w następujących normach:

PN-EN 200:2008, PN-EN 817:2008, PN-EN 111:2002, PN-EN 1286:2004, PN-EN 1287:2004, PN-EN 1489:2003, PN-EN 1490:2004, PN-EN 1491:2004, PN-EN 1567:2004, PN-EN 12541:2005, PN-EN 15092:2008.

#### **2.2.3. Materiały pomocnicze:**

- taśma teflonowa albo włókno konopne i pasta uszczelniająca do uszczelniania połączeń,
- kleje do wykonania połączeń klejonych,
- papier ścierny do przygotowania powierzchni połączeń klejonych lub zgrzewanych,
- korki do zabezpieczenia instalacji przed montażem armatury.

### **2.3. Warunki przyjęcia materiałów instalacyjnych na budowę**

Materiały do wykonania instalacji wodociągowej mogą być przyjęte na budowę, jeżeli spełniają następujące warunki:

- są zgodne z ich wyszczególnieniem i charakterystyką podaną w dokumentacji projektowej i niniejszej SST,
- są właściwie opakowane i oznakowane w sposób umożliwiający ich pełną identyfikację,
- spełniają wymagane właściwości, wskazane odpowiednimi dokumentami odniesienia,
- posiadają dokumenty świadczące o dopuszczeniu do obrotu i powszechnego stosowania oraz karty katalogowe lub firmowe wytyczne stosowania.

**Niedopuszczalne jest stosowanie materiałów nieznanego pochodzenia.**

**Przyjęcie materiałów na budowę powinno być potwierdzone wpisem do dziennika budowy lub protokołem przyjęcia materiałów.**

### **2.4. Warunki przechowywania materiałów**

Wszystkie materiały powinny być magazynowane i przechowywane zgodnie z instrukcją producenta.

#### **2.4.1. Składowanie rur i kształtek w wiązkach lub luzem**

Rury i kształtki należy w okresie przechowywania chronić przed bezpośrednim działaniem promieniowania słonecznego i temperaturą niższą niż 0°C lub przekraczającą 40°C.

Przy długotrwałym składowaniu (kilka miesięcy lub dłużej) rury powinny być chronione przed działaniem światła słonecznego przez przykrycie składu plandekami brezentowymi lub innym materiałem (np. folią nieprzeźroczystą z PVC lub PE) lub wykonanie zadaszenia. Należy zapewnić cyrkulację powietrza pod powłoką ochronną aby rury nie nagrzewały się i nie ulegały deformacji.

Oryginalnie zapakowane wiązki rur można składować po trzy, jedna na drugiej do wysokości maksymalnej 3 m, przy czym ramki wiązek winny spoczywać na sobie, luźne rury lub niepełne

wiązki można składować w stosach na równym podłożu, na podkładkach drewnianych o szerokości min. 10 cm, grubości min. 2,5 cm i rozstawie co 1-2 m. Stosy powinny być z boku zabezpieczone przez drewniane wsporniki, zamocowane w odstępach co 1-2 m. Wysokość układania rur w stosy nie powinna przekraczać 7 warstw rur i 1,5 m wysokości. Rury o różnych średnicach winny być składowane odrębnie.

Rury kielichowe układać kielichami naprzemianlegle lub kolejne warstwy oddzielać przekładkami drewnianymi.

#### **2.4.2. Składowanie armatury**

Armaturę należy składować w pomieszczeniach suchych i temperaturze nie niższej niż 0°C. W pomieszczeniach składowania nie powinny znajdować się związki chemiczne działające korodująco. Armaturę z tworzyw sztucznych należy przechowywać z dala od urządzeń grzewczych.

### **3. WYMAGANIA DOTYCZĄCE SPRZĘTU I MASZYN**

#### **3.1. Ogólne wymagania dotyczące sprzętu podano w SST „Wymagania ogólne” Kod CPV 45000000-7, pkt 3**

Do wykonania robót należy stosować jedynie taki sprzęt, który nie spowoduje niekorzystnego wpływu na jakość robót, zarówno w miejscach ich wykonania, jak też przy wykonywaniu czynności pomocniczych oraz w czasie transportu, załadunku i wyładunku materiałów. Sprzęt używany do robót powinien być zgodny z ofertą Wykonawcy i powinien odpowiadać pod względem typów i ilości wskazaniom zawartym w SST, PZJ lub projekcie organizacji robót, zaakceptowanym przez inwestora. W przypadku braku ustaleń w takich dokumentach sprzęt powinien być uzgodniony i zaakceptowany przez inwestora.

Wykonawca powinien dostarczyć kopie dokumentów potwierdzających dopuszczenie sprzętu do użytkowania, tam gdzie jest to wymagane przepisami.

### **4. WYMAGANIA DOTYCZĄCE TRANSPORTU**

#### **4.1. Ogólne wymagania dotyczące transportu podane zostały w SST „Wymagania ogólne” Kod CPV 45000000-7, pkt 4**

#### **4.2. Wymagania dotyczące przewozu rur z tworzyw sztucznych**

Ze względu na specyficzne cechy rur należy spełnić następujące dodatkowe wymagania:

- rury należy przewozić wyłącznie samochodami skrzyniowymi lub pojazdami posiadającymi boczne wsporniki o maksymalnym rozstawie 2 m, wystające poza pojazd końce rur nie mogą być dłuższe niż 1 m,
- jeżeli przewożone są luźno ułożone rury, to przy ich układaniu w stosy na samochodzie wysokość ładunku nie powinna przekraczać 1 m,
- podczas transportu rury powinny być zabezpieczone przed uszkodzeniem przez metalowe części środków transportu jak śruby, łańcuchy, itp. Luźno układane rury powinny być zabezpieczone przed zarysowaniem przez podłożenie tektury falistej i desek pod łańcuch spinający boczne ściany skrzyni samochodu,
- podczas transportu rury powinny być zabezpieczone przed zmianą położenia. Platforma samochodu powinna być ustawiona w poziomie.

Według istniejących zaleceń przewóz powinien odbywać się przy temperaturze otoczenia -5°C do +30°C.

#### **4.3. Wymagania dotyczące przewozu armatury**

Armaturę należy przewozić pakowaną w sposób zabezpieczający przed zanieczyszczeniem, uszkodzeniem mechanicznym i wpływami czynników atmosferycznych.

### **5. WYMAGANIA DOTYCZĄCE WYKONANIA ROBÓT**

#### **5.1. Ogólne zasady wykonania robót podane zostały w SST „Wymagania ogólne” Kod CPV 45000000-7, pkt 5**

#### **5.2. Warunki przystąpienia do robót**

Przed przystąpieniem do montażu instalacji wodociągowej z tworzyw sztucznych należy:

- wyznaczyć miejsca układania rur, kształtek i armatury,
- wykonać otwory i obsadzić uchwyty, podpory i podwieszenia,

- wykonać bruzdy w ścianach w przypadku układania w nich przewodów wodociągowych,
- wykonać otwory w ścianach i stropach dla przejść przewodów wodociągowych.

### 5.3. Montaż rurociągów

Po wykonaniu czynności pomocniczych określonych w pkt. 5.2. należy przystąpić do właściwego montażu rur, kształtek i armatury.

Rurociągi z tworzyw sztucznych mogą być mocowane bezpośrednio na ścianach (na-tynkowe), w szachtach, w bruzdach ścian (podtynkowe) lub warstwach podłogowych w rurach osłonowych.

Wszystkie przejścia rurociągów przez przegrody budowlane należy prowadzić w tulejach ochronnych z tworzywa sztucznego. Przestrzeń pomiędzy rurą i tuleją ochronną powinna być wypełniona szczeliwem elastycznym obojętnym chemicznie w stosunku do tworzywa, z którego jest wykonana rura.

Tuleje ochronne powinny mieć średnicę wewnętrzną większą od średnicy zewnętrznej przewodu:

- co najmniej o 2 cm przy przejściu przez przegrodę pionową,
  - co najmniej o 1 cm przy przejściu przez strop,
- oraz powinny być dłuższe niż grubość przegrody pionowej o około 2 cm z każdej strony, a przy przejściu przez strop powinny wystawać około 2 cm powyżej posadzki i około 1 cm poniżej tynku na stropie. W tulejach ochronnych nie powinny znajdować się żadne połączenia rur.

Przewody wodociągowe z rur z tworzyw sztucznych powinny być prowadzone:

- w odległości minimum 10 cm od rurociągów cieplnych (mierząc od powierzchni rur). W przypadku gdy odległość ta jest mniejsza należy zastosować izolację cieplną,
- poniżej przewodów elektrycznych w odległości minimum 10 cm,
- poniżej przewodów gazowych (wody ciepłej nieizolowanej w odległości conajmniej 10 cm),
- w sposób umożliwiający wykonanie izolacji cieplnej.

**Przewody wodociągowe należy izolować gdy działanie dowolnego źródła ciepła mogłoby spowodować podwyższenie temperatury ścianki rurociągu powyżej +30°C, a także gdy są prowadzone przez pomieszczenia nieogrzewane lub o znacznej zawartości pary wodnej.**

Przewody powinny być prowadzone ze spadkiem zapewniającym możliwość odwodnienia instalacji w jednym lub kilku punktach oraz możliwość odpowietrzenia przez najwyżej położone punkty czerpalne.

#### 5.3.1. Układanie przewodów bezpośrednio na ścianach (natynkowe)

Przewody wodociągowe układane bezpośrednio na ścianach (lub na wspornikach) należy zabezpieczyć przed wyboczeniem oraz przed zetknięciem z powierzchnią przegrody przez zastosowanie właściwych uchwytów i podpór. W przypadku ciepłej wody należy zastosować kompensację wydłużeń termicznych (w przypadku braku możliwości zastosowania samokompensacji). Przewody pionowe należy tak prowadzić, aby ich maksymalne odchylenie od pionu nie przekraczało 1 cm na jedną kondygnację.

#### 5.3.2. Układanie przewodów w szachtach instalacyjnych

Poza zaleceniami podanymi w pkt. 5.3.1. należy:

- przy montażu pionów z rur bez stabilizacji należy zwrócić uwagę, aby odgałęziony przewód miał możliwość ugięcia się na dostateczną długość (zgodnie z zaleceniami producenta rur),
- przy montażu pionów z rur stabilizowanych można pominąć kompensacje, umieszczając obejmę punktu stałego bezpośrednio przy każdym rozgałęzieniu przewodu (odstęp między punktami stałymi nie powinny przekraczać 3 m),
- zapewnić dostęp do wszystkich zaworów odcinających odgałęzienia.

#### 5.3.3. Układanie przewodów w bruzdach ścian (podtynkowe) lub warstwach podłogowych (w szlichcie betonowej)

Przewody instalacji wodociągowej montowane w bruzdach ściennych lub warstwach podłogowych należy układać, w miarę możliwości, prostopadle lub równoległe do krawędzi przegród. Trasy przewodów należy zinwentaryzować w dokumentacji powykonawczej.

Przewody w bruzdach należy układać w rurach osłonowych z tworzywa sztucznego. Dopuszcza się układanie w bruzdzie przewodu owiniętego tekturą falistą lub folią przy zapewnieniu wokół owinięcia przestrzeni powietrznej.

#### 5.4. Połączenia rur i kształtek z tworzyw sztucznych

Przed przystąpieniem do montażu rur i kształtek z tworzyw sztucznych należy dokonać oględzin tych materiałów. Powierzchnie rur i kształtek muszą być czyste, gładkie, po-zbawione porów, wgłębień i innych wad powierzchniowych w stopniu uniemożliwiającym spełnienie wymagań odpowiednich norm podanych w pkt. 2.2.1.

#### 5.5. Połączenia z armaturą

Przed przystąpieniem do montażu armatury należy dokonać oględzin jej powierzchni zewnętrznej i wewnętrznej.

Powierzchnie powinny być gładkie, czyste, pozbawione porów, wgłębień i innych wad powierzchniowych w stopniu uniemożliwiającym spełnienie wymagań norm określonych w pkt. 2.2.2.

**Armaturę na przewodach należy tak instalować, aby kierunek przepływu wody w przewodzie był zgodny z oznaczeniem na armaturze (dotyczy również wodomierza). Powinna ona być zamocowana do przegród lub konstrukcji wsporczych zgodnie z projektem.**

**Armatura spustowa powinna być instalowana w najniższych punktach instalacji umożliwiając jej opróżnienie z wody. Powinna być lokalizowana w miejscach łatwo dostępnych. W armaturze mieszającej i czerpalnej przewód ciepłej wody powinien być podłączony z lewej strony.**

Wysokość ustawienia armatury czerpalnej nad podłogą lub przyborem należy wykonać zgodnie z wymaganiami określonymi w WTWiO dla instalacji wodociągowych (zeszyt nr 7 COBRTI INSTAL). Zastosowanie rodzajów połączeń armatury z instalacją należy wykonać przestrzegając instrukcji wydanych przez producentów określonych materiałów.

#### Wysokość ustawienia armatury czerpalnej ściennej nad podłogą lub przyborem

Nazwa przyboru	Wysokość ustawienia armatury czerpalnej nad podłogą	Wysokość górnej krawędzi przedniej ścianki przyboru nad podłogą	Wysokość ustawienia:
–	m	m	m
zlew	0,75 ÷ 0,95	0,50 ÷ 0,60	armatury czerpalnej nad górną krawędzią przedniej ścianki przyboru 0,25 ÷ 0,35
zlewozmywak do pracy stojącej	1,10 ÷ 1,25	0,85 ÷ 0,90	
zlewozmywak do pracy siedzącej	1,00 ÷ 1,10	0,75	
umywalka	1,00 ÷ 1,15	0,75 ÷ 0,80	
umywalka w przedszkolu	0,85 ÷ 0,95	0,60	

#### Wysokość ustawienia armatury ściennej

Nazwa przyboru	Wysokość ustawienia:
–	m
wanna	armatury czerpalnej nad górną krawędzią wanny 0,10 ÷ 0,18
natrysk	armatury czerpalnej nad posadzką brodzika natrysku 1,00 ÷ 1,50
	główki natrysku stałego górnego nad posadzką brodzika natrysku, licząc od sitka główki 2,10 ÷ 2,20

	główki natrysku stałego bocznego nad posadzką brodzika natrysku, licząc od sitka główki 1,80 ÷ 2,00
basen do mycia nóg	armatury czerpalnej nad górną krawędzią basenu do mycia nóg 0,10 ÷ 0,15
poidelko dla dzieci	wylotu zaworu poidelkowego nad posadzką 0,65 ÷ 0,75
poidelko dla dorosłych	wylotu zaworu poidelkowego nad posadzką 0,80 ÷ 0,90
ciśnieniowy zawór spłukujący	osi wylotu podejścia czerplanego nad posadzką 1,10

## 6. KONTROLA JAKOŚCI ROBÓT

### 6.1. Ogólne zasady kontroli jakości robót podane zostały w SST Kod CPV 45000000-7 „Wymagania ogólne”, pkt 6

### 6.2. Kontrolę wykonania instalacji wodociągowych z tworzyw sztucznych należy przeprowadzić zgodnie z zaleceniami określonymi w WTWiO „Instalacji wodociągowych” (zeszyt nr 7)

Są to badania wstępne polegające na pulsacyjnym podnoszeniu ciśnienia w instalacji do wartości ciśnienia próbnego (3-krotnie) i obserwacji tej instalacji. W przypadku braku przecieków i roszczenia oraz spadku ciśnienia (może wystąpić wyłącznie spowodowane elastycznością przewodów z tworzyw sztucznych) obserwuje się instalację jeszcze ½ godziny, jeżeli w dalszym ciągu nie występują przecieki i roszczenie oraz spadek ciśnienia nie większy niż 0,6 bara, przystępuje się do badania głównego.

Badanie główne polega na podniesieniu ciśnienia do wartości ciśnienia próbnego i obserwacji instalacji przez 2 godziny. Jeżeli badanie główne zostało zakończone wynikiem pozytywnym – brak przecieków i roszczenia oraz spadek ciśnienia nie większy niż 0,2 bara – to uznaje się, że instalacja wodociągowa została wykonana w sposób prawidłowy, chyba że wymagane są jeszcze badania uzupełniające przez producenta przewodów z tworzyw sztucznych. Wartość ciśnienia próbnego należy przyjąć zgodnie z określoną w dokumentacji technicznej i WTWiO. Badanie szczelności instalacji możemy również przeprowadzić sprężonym powietrzem (zgodnie z pkt. 11.3.4. zeszytu nr 7 WTWiO).

Warunkiem uznania wyników badania sprężonym powietrzem za pozytywne, jest brak spadku ciśnienia na manometrze podczas badania. Jednakże jest to badanie dość niebezpieczne i należy ściśle przestrzegać wymogów określonych w ww. pkt. WTWiO.

Dla instalacji ciepłej wody, po wykonaniu badań szczelności wodą zimną z wynikiem pozytywnym, należy dodatkowo przeprowadzić badanie szczelności wodą o temp. 60°C, przy ciśnieniu roboczym.

Z przeprowadzonych badań należy sporządzić protokół (Załącznik nr 1).

## 7. WYMAGANIA DOTYCZĄCE PRZEDMIARU I OBMIARU ROBÓT

### 7.1. Ogólne zasady obmiaru robót podane zostały w SST Kod CPV 45000000-7 „Wymagania ogólne”, pkt 7

### 7.2. Jednostki i zasady obmiaru robót

Obmiar robót będzie określać faktyczny zakres wykonanych robót, zgodnie z dokumentacją projektową i dołączonymi do niej ST (szczegółowymi), w jednostkach ustalonych w kosztorysie.

#### • Długość rurociągów:

- należy liczyć od końcówki ostatniego łącznika w podejściu do wodomierza (od strony instalacji) bądź od zaworu odcinającego na wprowadzeniu rurociągów do budynków (w przypadkach, gdy wodomierz jest na zewnątrz budynku) – do końcówki podejścia do poszczególnych punktów czerpania wody,
- oblicza się w metrach ich długości osiowej, wyodrębniając ilości rurociągów w zależności od rodzajów rur i ich średnic oraz rodzajów połączeń bez odliczania długości łączników

oraz armatury łączonych na gwint, nie wlicza się natomiast do długości rurociągów armatury kołnierzowej,

- podejścia do urządzeń i armatury wlicza się do ogólnej długości rurociągów, a niezależnie od tego do przedmiaru wprowadza się liczbę podejść według średnic rurociągów i rodzajów podejść. Przy ustalaniu liczby podejść należy odrębnie liczyć podejścia wody zimnej, odrębnie – wody ciepłej,
  - długość rurociągów w obejsiach elementów konstrukcyjnych wlicza się do ogólnej długości rurociągów,
  - długość rurociągów w kompensatorach wlicza się do ogólnej długości rurociągów.
- **Elementy i urządzenia instalacji**, jak zawory, baterie, wodomierze, liczy się w sztukach lub kompletach.
  - **Próby szczelności** ustala się dla całkowitej długości rur instalacji z uwzględnieniem podziału według średnic oraz rodzajów budynków.

## 8. SPOSÓB ODBIORU ROBÓT

### 8.1. Ogólne zasady odbioru robót podano w SST Kod CPV 45000000-7 „Wymagania ogólne”, pkt 8

#### 8.2. Zakres badań odbiorczych

##### 8.2.1. Badania przy odbiorze instalacji wodociągowej należy przeprowadzić zgodnie z ustaleniami podanymi w pkt. 10 i pkt. 11 WTWiO „Instalacji wodociągowej”.

Zakres badań odbiorczych należy dostosować do rodzaju i wielkości instalacji wodociągowej. Szczegółowy zakres badań odbiorczych powinien zostać ustalony w umowie pomiędzy inwestorem i wykonawcą z tym, że powinny one objąć co najmniej badania odbiorcze szczelności, zabezpieczenia instalacji wodociągowej wody ciepłej przed prze-kroczeniem granicznych wartości ciśnienia i temperatury, zabezpieczenia przed możliwością pogorszenia jakości wody wodociągowej w instalacji oraz zmianami skracającymi trwałość instalacji, zabezpieczenia instalacji wodociągowej przed możliwością przepływów zwrotnych. Zakres tych badań określony został w pkt. 11 WTWiO.

Podczas dokonywania badań odbiorczych należy wykonywać pomiary:

- temperatury wody za pomocą termometrów zapewniających dokładność odczytu  $\pm 0,5$  C,
- spadków ciśnienia wody w instalacji za pomocą manometrów różnicowych zapewniających dokładność odczytu nie mniejszą niż 10 Pa.

##### 8.2.2. Odbiór robót poprzedzających wykonanie instalacji wodociągowej

Odbiór robót poprzedzających wykonanie instalacji tzw. odbiór międzyoperacyjny należy przeprowadzić dla robót przykładowo wyszczególnionych w pkt. 5.2.

Z przeprowadzonego odbioru międzyoperacyjnego należy sporządzić protokół odbioru (Załącznik 2).

##### 8.2.3. Odbiór techniczny częściowy instalacji wodociągowej

Odbiór techniczny częściowy dotyczy części instalacji do których zanika dostęp w miarę postępu robót. Dotyczy on na przykład: przewodów ułożonych i zaizolowanych w zamurowywanych bruzdach lub zamykanych kanałach nieprzełazowych, przewodów układanych w rurach osłonowych w warstwach podłogi, uszczelnień przejść przez przegrody budowlane, których sprawdzenie będzie niemożliwe lub utrudnione w fazie odbioru technicznego końcowego.

Odbiór częściowy przeprowadza się w trybie przewidzianym dla odbioru technicznego-końcowego jednak bez oceny prawidłowości pracy instalacji.

W ramach odbioru częściowego należy:

- sprawdzić czy odbierany element instalacji lub jej część jest wykonana zgodnie z dokumentacją projektową oraz dołączonymi do niej specyfikacjami technicznymi (szczegółowymi),
- sprawdzić zgodność wykonania odbieranej części instalacji z wymaganiami określonymi w odpowiednich punktach WTWiO,
- przeprowadzić niezbędne badania odbiorcze.

Po dokonaniu odbioru częściowego należy sporządzić protokół potwierdzający prawidłowe wykonanie robót (Załącznik 3) oraz dołączyć wyniki niezbędnych badań odbiorczych. W protokole należy jednoznacznie zidentyfikować lokalizację odcinków instalacji, które były objęte



odbiorem częściowym.

#### **8.2.4. Odbiór techniczny końcowy instalacji wodociągowej**

Instalacja powinna być przedstawiona do odbioru technicznego końcowego po:

- zakończeniu wszystkich robót montażowych, łącznie z wykonaniem izolacji cieplnej,
- wypłukaniu, dezynfekcji i napełnieniu instalacji wodą,
- dokonaniu badań odbiorczych częściowych, z których wszystkie zakończyły się wynikiem pozytywnym.

W ramach odbioru końcowego należy:

- uruchomić instalację, sprawdzić osiągnięcie zakładanych parametrów zgodnie z dokumentacją projektową, specyfikacjami technicznymi (szczegółowymi) i WTWiO,
- sprawdzić zgodność wykonania odbieranej instalacji z wymaganiami określonymi w odpowiednich punktach WTWiO,
- sprawdzić protokoły odbiorów międzyoperacyjnych i częściowych,
- sprawdzić protokoły zawierające wyniki badań odbiorczych.

Z odbioru technicznego końcowego należy sporządzić protokół (Załącznik 4).

### **9. PODSTAWA ROZLICZENIA ROBÓT TYMCZASOWYCH I PRAC TOWARZYSZĄCYCH**

#### **9.1. Ogólne ustalenia dotyczące podstawy płatności podano w SST Kod CPV 45000000-7 „Wymagania ogólne”, pkt 9**

#### **9.2. Zasady rozliczenia i płatności**

Rozliczenie robót montażowych instalacji wodociągowych z tworzyw sztucznych będzie dokonane według umowy Wykonawcy z Inwestorem.

### **10. DOKUMENTY ODNIESIENIA**

#### **10.1. Normy**

- |    |                       |   |
|----|-----------------------|---|
| 1. | PN-EN 111:2002        | Armatura sanitarna – Baterie termostatyczne (PN10)<br>Ogólne wymagania techniczne.  |
| 2. | PN-EN 12541:2005      | Armatura sanitarna – Ciśnieniowe zawory spłukujące do misek ustępowych i samoczynnie zamykane zawory spłukujące do pisuarów.  |
| 3. | PN-EN 1286:2004       | Baterie mechaniczne niskociśnieniowe – Ogólne wymagania techniczne.   |
| 4. | PN-EN 1287:2004       | Baterie termostatyczne niskociśnieniowe – Ogólne wymagania techniczne.  |
| 5. | PN-EN ISO 1452-1:2010 | Systemy przewodów rurowych z tworzyw sztucznych do przesyłania wody oraz do ciśnieniowego odwadniania i kanalizacji układanej pod ziemią i nad ziemią – Nieplastyfikowany poli(chlorek winylu) (PVC-U) – Część 1: Wymagania ogólne. |
| 6. | PN-EN ISO 1452-2:2010 | Systemy przewodów rurowych z tworzyw sztucznych do przesyłania wody oraz do ciśnieniowego odwadniania i kanalizacji układanej pod ziemią i nad ziemią – Nieplastyfikowany poli(chlorek winylu) (PVC-U) – Część 2: Rury.             |
| 7. | PN-EN ISO 1452-3:2010 | Systemy przewodów rurowych z tworzyw sztucznych do przesyłania wody oraz do ciśnieniowego odwadniania i kanalizacji układanej pod ziemią i nad ziemią – Nieplastyfikowany poli(chlorek winylu) (PVC-U) – Część 3: Kształtki.        |
| 8. | PN-EN ISO 1452-4:2011 | Systemy przewodów rurowych z tworzyw sztucznych do przesyłania wody oraz do ciśnieniowego odwadniania i kanalizacji układanej pod ziemią i nad ziemią – Nieplastyfikowany poli(chlorek winylu)                                      |

- (PVC-U) – Część 4: Armatura.
9. PN-EN ISO 1452-5:2011 Systemy przewodów rurowych z tworzyw sztucznych do przesyłania wody oraz do ciśnieniowego odwadniania i kanalizacji układanej pod ziemią i nad ziemią – Nieplastyfikowany poli(chlorek winylu) (PVC-U) – Część 5: Przydatność systemu do stosowania.
  10. PN-ENV 1452-6:2002 Systemy przewodów rurowych z tworzyw sztucznych do przesyłania wody – Nieplastyfikowany poli(chlorek winylu) (PVC-U) – Część 6: Zalecenia dotyczące wykonania instalacji.
  11. PN-ENV 1452-7:2007 Systemy przewodów rurowych z tworzyw sztucznych do przesyłania wody – Nieplastyfikowany poli(chlorek winylu) (PVC-U) – Część 7: Zalecenia do oceny zgodności.
  12. PN-EN 14814:2008 Kleje do systemów przewodów rurowych z termoplastycznych tworzyw sztucznych do przesyłania płynów pod ciśnieniem – Wymagania.
  13. PN-EN 1489:2003 Armatura w budynkach – Zawory bezpieczeństwa – Badania i wymagania.
  14. PN-EN 1490:2004 Armatura w budynkach – Zespólone zawory radiatorowe temperaturowo-ciśnieniowe – Badania i wymagania.
  15. PN-EN 1491:2004 Armatura w budynkach – Zawory rozprężne – Badania i wymagania.
  16. PN-EN 15092:2008 Zawory w budynkach – Zawory mieszające na zasilaniu instalacji ciepłej wody – Badania i wymagania.
  17. PN-EN 1567:2004 Armatura w budynkach – Zawory redukcyjne i zespólone zawory redukcyjne ciśnienia wody – Wymagania i badania.
  18. PN-EN ISO 15874-1:2005/A1:2008 Systemy przewodów rurowych do instalacji ciepłej i zimnej wody. Polipropylen (PP). Część 1: Wymagania ogólne.
  19. PN-EN ISO 15874-2:2005/A1:2008 Systemy przewodów rurowych z tworzyw sztucznych do instalacji ciepłej i zimnej wody. Polipropylen (PP). Część 2: Rury.
  20. PN-EN ISO 15874-3:2005 Systemy przewodów rurowych z tworzyw sztucznych do instalacji ciepłej i zimnej wody. Polipropylen (PP). Część 3: Kształtki.
  21. PN-EN ISO 15874-5:2005 Systemy przewodów rurowych z tworzyw sztucznych do instalacji ciepłej i zimnej wody. Polipropylen (PP). Część 5: Przydatność do stosowania w systemie.
  22. PN-EN ISO 15875-1:2005  
PN-EN ISO 15875  
1:2005/A1:2008 Systemy przewodów rurowych z tworzyw sztucznych do instalacji wody ciepłej i zimnej – Usieciowany polietylen (PE-X) – Część 1: Wymagania ogólne.
  23. PN-EN ISO 15875-2:2005  
PN-EN ISO 15875  
2:2005/A1:2008 Systemy przewodów rurowych z tworzyw sztucznych do instalacji wody ciepłej i zimnej – Usieciowany polietylen (PE-X) Część 2: Rury.
  24. PN-EN ISO 15875-3:2005 Systemy przewodów rurowych z tworzyw sztucznych do instalacji wody ciepłej i zimnej – Usieciowany

		olietylen (PE-X) Część 3: Kształtki.
25.	PN-EN ISO 15875-5:2005	Systemy przewodów rurowych z tworzyw sztucznych do instalacji wody ciepłej i zimnej – Usieciowany olietylen (PE-X) Część 5: Przydatność systemu do stosowania.
26.	PN-EN ISO 15876-1:2009	Systemy przewodów rurowych z tworzyw sztucznych do instalacji ciepłej i zimnej wody. Polibutylen (PB). Część 1: Wymagania ogólne.
27.	PN-EN ISO 15876-2:2009	Systemy przewodów rurowych z tworzyw sztucznych do instalacji ciepłej i zimnej wody. Polibutylen (PB). Część 2: Rury.
28.	PN-EN ISO 15876-3:2009	Systemy przewodów rurowych z tworzyw sztucznych do instalacji ciepłej i zimnej wody. Polibutylen (PB). Część 3: Kształtki.
29.	PN-EN ISO 15876-5:2009	Systemy przewodów rurowych z tworzyw sztucznych do instalacji ciepłej i zimnej wody. Polibutylen (PB). Część 5: Przydatność do stosowania w systemie.
30.	PN-EN 1717:2003	Ochrona przed wtórnym zanieczyszczeniem wody w nstalacjach wodociągowych i ogólne wymagania dotyczące urządzeń zapobiegających zanieczyszczeniu przez przepływ zwrotny.
31.	PN-EN 200:2008	Armatura sanitarna – Zawory wypływowe i baterie mieszające do systemów zasilania wodę typu 1 i typu 2 – Ogólne wymagania techniczne.
32.	PN-ISO 4064-1:1997	Pomiar objętości wody w przewodach. Wodomierze do wody pitnej zimnej – Wymagania.
33.	PN-M-54901.03:1992	Elementy złączne wodomierzy skrzydełkowych – łączniki.
34.	PN-M-54901.04:1992	Elementy złączne wodomierzy skrzydełkowych – Nakrętki do łączników.
35.	PN-EN 806-1:2004	Wymagania dotyczące wewnętrznych instalacji wodo-ciągowych do przesyłu wody przeznaczonej do spożycia przez ludzi. Część 1: Postanowienia ogólne.
36.	PN-EN 806-4:2010	Wymagania dotyczące wewnętrznych instalacji wodo-ciągowych do przesyłu wody przeznaczonej do spożycia przez ludzi. Część 4: Instalacje.
37.	PN-EN 817:2008	Armatura sanitarna – Baterie mechaniczne (PN10) – Ogólne wymagania techniczne.
38.	PN-C-89207:1997	Rury z tworzyw sztucznych. Rury ciśnieniowe z olipropylenu PP-H, PP-B i PP-R.

## 10.2. Ustawy

- Ustawa z dnia 16 kwietnia 2004 r. – o wyrobach budowlanych (Dz. U. z 2004 r. Nr 92, poz. 881 z późn. zm.).
- Ustawa z dnia 21 grudnia 2004 r. – o dozorcze technicznym (Dz. U. Nr 122, poz. 1321 z późn. zm.).
- Ustawa z dnia 7 czerwca 2001 r. – o zbiorowym zaopatrzeniu w wodę i zbiorowym odprowadzeniu ścieków (Dz. U. Nr 72, poz. 747).

## 10.3. Rozporządzenia

- Rozporządzenie Ministra Zdrowia z dnia 29 marca 2007 r. w sprawie jakości wody przeznaczonej do spożycia przez ludzi (Dz. U. Nr 61, poz. 417 z późn. zmianami).

Specyfikacja została sporządzona w systemie **SEKOspec** na podstawie standardowej specyfikacji technicznej opracowanej przez OWEOB Promocja Sp. z o.o.

#### **10.4. Inne dokumenty, instrukcje**

- Warunki Techniczne Wykonania i Odbioru Instalacji Wodociągowych – zeszyt 7 – COBRTI INSTAL.
- Warunki Techniczne Wykonania i Odbioru Rurociągów z Tworzyw Sztucznych – Polska Korporacja Techniki Sanitarnej, Grzewczej, Gazowej i Kanalizacji.
- Instrukcja Projektowa, Montażu i Układania Rur PVC-U i PE – GAMRAT.
- Specyfikacja techniczna wykonania i odbioru robót budowlanych. Wymagania ogólne. Kod CPV 45000000-7. Wydanie 3, OWEOB Promocja – 2011 r.

....., dnia ..... r.

**PROTOKÓŁ BADANIA ODBIORCZEGO INSTALACJI WODOCIĄGOWEJ****1. Identyfikacja instalacji**

Instalacja wodociągowa ..... realizowana  
 w ..... ul. ....  
 (nazwa miejscowości)  
 zaprojektowana przez .....

**2. Przedmiot badania**

Badaniem objęto: .....  
 .....  
 (opis jednoznacznie identyfikujący zakres instalacji objęty badaniem)

**3. Skład Komisji**

Poz.	–	Imię i nazwisko	Instytucja	Stanowisko	Uwagi <sup>1)</sup>
1.	Inwestor				
2.	Wykonawca				
3.	Nadzór				
4.	Użytkownik				
5.	Projektant				

<sup>1)</sup> dla osób pełniących samodzielne funkcje w budownictwie, numer uprawnień budowlanych

**4. Opis badania:**

.....  
 .....

**5. Wykonawca załączył do protokołu następujące dokumenty:**

.....  
 .....

**6. Komisja stwierdza, że badanie:**

**6.1. zostało przeprowadzone z wynikiem (pozytywnym)\* (negatywnym)\***

**6.2. ponieważ wynik badania był negatywny, instalacja powinna zostać przedstawiona do badania w terminie do dnia .....\***

Na odwrotnej stronie niniejszego protokołu (nie zostały zamieszczone)\* (zostały zamieszczone)\* i podpisane inne ustalenia Komisji dotyczące przeprowadzonego badania.

**7. Podpisy członków Komisji**

Inwestor      Wykonawca      Nadzór      Użytkownik      Projektant  
 1.                      2.                      3.                      4.                      5.

.....  
 \* niepotrzebne skreślić

....., dnia ..... r.

## PROTOKÓŁ ODBIORU MIĘDZYOPERACYJNEGO INSTALACJI WODOCIĄGOWEJ

### 1. Identyfikacja instalacji

Instalacja wodociągowa ..... realizowana  
w ..... ul. ....  
(nazwa miejscowości)  
zaprojektowana przez .....  
Projekt zweryfikowany przez .....

### 2. Przedmiot i zakres odbioru międzyoperacyjnego

.....  
.....

### 3. Skład Komisji

Poz.	–	Imię i nazwisko	Instytucja	Stanowisko	Uwagi <sup>1)</sup>
1.	Inwestor				
2.	Wykonawca				
3.	Nadzór				
4.	Użytkownik				
5.	Projektant				

<sup>1)</sup> dla osób pełniących samodzielne funkcje w budownictwie, numer uprawnień budowlanych

### 4. Wykonawca załączył do protokołu następujące dokumenty:

.....  
.....

### 5. Komisja stwierdza, że roboty poprzedzające wykonanie instalacji i będące przedmiotem odbioru międzyoperacyjnego:

5.1. zostały zrealizowane (zgodnie)\* (nie zgodnie)\* z przedstawioną dokumentacją i w sposób (umożliwiający)\* (nie umożliwiający)\* prawidłowe wykonanie instalacji;

5.2. ponieważ wynik odbioru międzyoperacyjnego jest negatywny, roboty powinny zostać przedstawiona do ponownego odbioru w terminie do dnia .....\*

Na odwrotnej stronie niniejszego protokołu (nie zostały zamieszczone)\* (zostały zamieszczone)\* i podpisane pozostałe ustalenia Komisji.

### 6. Podpisy członków Komisji

Inwestor	Wykonawca	Nadzór	Użytkownik	Projektant
1.	2.	3.	4.	5.

.....  
.....

\* niepotrzebne skreślić

....., dnia ..... r.

## PROTOKÓŁ ODBIORU TECHNICZNEGO – CZĘŚCIOWEGO INSTALACJI WODOCIĄGOWEJ

Instalacja wodociągowa ..... realizowana  
w ..... ul. ....  
(nazwa miejscowości)  
zaprojektowana przez .....  
Projekt zweryfikowany przez .....

### 2. Zakres odbioru częściowego:

.....  
.....  
(opis jednoznacznie identyfikujący zakres instalacji objęty odbiorem częściowym)

### 3. Skład Komisji

Poz.	–	Imię i nazwisko	Instytucja	Stanowisko	Uwagi <sup>1)</sup>
1.	Inwestor				
2.	Wykonawca				
3.	Nadzór				
4.	Użytkownik				
5.	Projektant				

<sup>1)</sup> dla osób pełniących samodzielne funkcje w budownictwie, numer uprawnień budowlanych

### 4. Wykonawca przedstawił następujące dokumenty:

- a) umowę .....  
b) pozwolenie na budowę i dziennik budowy,  
c) protokoły odbiorów międzyoperacyjnych,  
d) .....  
e) .....

**5. Komisja stwierdza, że część instalacji będąca przedmiotem odbioru została zrealizowana (zgodnie)\* (nie zgodnie)\* z umową, przedstawioną dokumentacją oraz warunkami technicznymi wykonania i odbioru, wobec tego (może)\* (nie może)\* zostać odebrana.**

**6. (Ustala się, że odebrana część instalacji będzie konserwowana przez)\***

**7.** .....  
Na odwrotnej stronie niniejszego protokołu (nie zostały zamieszczone)\* (zostały zamieszczone)\* i podpisane pozostałe ustalenia, a tak że uwagi Komisji, w tym dotyczące terminu i zgodności wykonania z umową, stwierdzonych wad i terminu ich usunięcia itp.

### 8. Podpisy członków Komisji

Inwestor	Wykonawca	Nadzór	Użytkownik	Projektant
1.	2.	3.	4.	5.
.....	.....	.....	.....	.....

\* niepotrzebne skreślić

....., dnia ..... r.

## PROTOKÓŁ ODBIORU TECHNICZNEGO – KOŃCOWEGO INSTALACJI WODOCIĄGOWEJ

### 1. Przedmiot odbioru

Instalacja wodociągowa ..... realizowana

w ..... ul. ....

(nazwa miejscowości)

zaprojektowana przez .....

Projekt zweryfikowany przez .....

### 2. Skład Komisji

Poz.	–	Imię i nazwisko	Instytucja	Stanowisko	Uwagi <sup>1)</sup>
1.	Inwestor				
2.	Wykonawca				
3.	Nadzór				
4.	Użytkownik				
5.	Projektant				

<sup>1)</sup> dla osób pełniących samodzielne funkcje w budownictwie, numer uprawnień budowlanych

### 3. Wykonawca przedstawił następujące dokumenty:

- a) umowę .....
- b) pozwolenie na budowę i dziennik budowy,
- c) .....
- d) .....

### 4. Wykonawca załączył do protokołu następujące dokumenty:

- a) protokoły odbiorów technicznych – częściowych instalacji,
- b) dokumenty dotyczące podstawowych danych eksploatacyjnych,
- c) dokumentację techniczną powykonawczą,
- d) protokół potwierdzający kompletność wykonanych prac,
- e) .....
- f) .....
- g) .....

**5. Komisja stwierdza, że instalacja została zrealizowana (zgodnie)\* (nie zgodnie)\* z umową, przedstawioną dokumentacją oraz warunkami technicznymi wykonania i odbioru. Instalacja (może)\* (nie może)\* być odebrana i użytkowana.**

**6. (Ustala się, że po odbiorze instalacja zostaje przejęta do eksploatacji przez)\***

**7. ....**

Na odwrotnej stronie niniejszego protokołu (nie zostały zamieszczone)\* (zostały zamieszczone)\* i podpisane pozostałe ustalenia, a tak że uwagi Komisji, w tym dotyczące terminu i zgodności wykonania z umową, stwierdzonych wad i terminu ich usunięcia itp.

### 8. Podpisy członków Komisji

Inwestor	Wykonawca	Nadzór	Użytkownik	Projektant
1.	2.	3.	4.	5.
.....	.....	.....	.....	.....

\* niepotrzebne skreślić



SZCZEGÓŁOWE SPECYFIKACJE TECHNICZNE  
WYKONANIA I OBIORU ROBÓT BUDOWLANYCH

**INSTALACJE KANALIZACYJNE Z RUR Z  
TWORZYW SZTUCZNYCH  
(Kod CPV 45332300-6)**

**ZAWARTOŚĆ:**

1. CZĘŚĆ OGÓLNA
  2. WYMAGANIA DOTYCZĄCE WŁAŚCIWOŚCI MATERIAŁÓW
  3. WYMAGANIA DOTYCZĄCE SPRZĘTU I MASZYN
  4. WYMAGANIA DOTYCZĄCE TRANSPORTU
  5. WYMAGANIA DOTYCZĄCE WYKONANIA ROBÓT
  6. KONTROLA JAKOŚCI ROBÓT
  7. WYMAGANIA DOTYCZĄCE PRZEDMIARU I OBMARU ROBÓT
  8. SPOSÓB ODBIORU ROBÓT
  9. PODSTAWA ROZLICZENIA ROBÓT
  10. DOKUMENTY ODNIESIENIA
- Załącznik 1 Protokół badania odbiorczego instalacji kanalizacyjnej  
Załącznik 2 Protokół odbioru międzyoperacyjnego instalacji kanalizacyjnej  
Załącznik 3 Protokół odbioru technicznego-częściowego instalacji kanalizacyjnej  
Załącznik 4 Protokół odbioru technicznego-końcowego instalacji kanalizacyjnej

Najważniejsze oznaczenia i skróty:

ST – Specyfikacja Techniczna

SST – Szczegółowa Specyfikacja Techniczna

PZJ – Program Zabezpieczenia Jakości

WTWiO – Warunki Techniczne Wykonania i Odbioru

Jednostka autorska, opracowanie edytorskie i rozpowszechnianie:  
Ośrodek Wdrożeń Ekonomiczno-Organizacyjnych Budownictwa „Promocja” Sp. z o.o.  
02-796 Warszawa, ul. Migdałowa 4, tel. (22) 24-25-400, fax (22) 24-25-401  
www.sekocenbud.pl e-mail: promocja@sekocenbud.pl  
ISBN 978-83-7617-060-2  
Copyright by OWEOB PROMOCJA Sp. z o.o.  
Wydanie 2, Warszawa 2011

Wszelkie prawa zastrzeżone!

Wykorzystanie treści niniejszej specyfikacji technicznej dozwolone jest wyłącznie do przygotowania dokumentacji budowlanej. Kopiowanie, przedrukowywanie i rozpowszechnianie całości lub fragmentów niniejszej publikacji w celach komercyjnych bez pisemnej zgody wydawcy zabronione.

## 1. CZĘŚĆ OGÓLNA

### 1.1. Nazwa nadana zamówieniu przez Zamawiającego

TERMOMODERNIZACJA I MODERNIZACJA OGRZEWANIA W BUDYNKU OSP W SIERAKOWICACH PRZY UL. WIEJSKIEJ 67 NA DZ. NR 365/128.

### 1.2. Przedmiot SST

Przedmiotem niniejszej szczegółowej specyfikacji technicznej (SST) są wymagania ogólne dotyczące wykonania i odbioru instalacji kanalizacyjnych z rur z tworzyw sztucznych w budynkach mieszkalnych, użyteczności publicznej oraz przemysłowych.

### 1.3. Zakres stosowania SST

Niniejsza SST jest dokumentem przetargowym i kontraktowym przy zleceniu i realizacji robót wymienionych w pkt. 1.1.

Odstępstwa od wymagań podanych w niniejszej specyfikacji mogą mieć miejsce tylko w przypadkach prostych robót o niewielkim znaczeniu, dla których istnieje pewność, że podstawowe wymagania będą spełnione przy zastosowaniu metod wykonania wynikających z doświadczenia oraz uznanych reguł i zasad sztuki budowlanej oraz przy uwzględnieniu przepisów BHP.

### 1.4. Zakres robót objętych SST

Specyfikacja dotyczy wszystkich czynności występujących przy montażu instalacji kanalizacyjnych z tworzyw sztucznych, ich uzbrojenia oraz montażu przyborów i urządzeń. Przedmiotem opracowania jest określenie wymagań odnośnie właściwości materiałów, wymagań w zakresie przygotowania i sposobów ich oceny, wymagań dotyczących wykonania instalacji oraz ich odbiorów.

### 1.5. Określenia podstawowe, definicje

Określenia podane w niniejszej Specyfikacji są zgodne z odpowiednimi normami oraz określeniami podanymi w Specyfikacji Technicznej „Wymagania ogólne” Kod CPV 45000000-7, pkt 1.4.

**Instalację kanalizacyjną** stanowi układ połączonych przewodów wraz z urządzeniami, przyborami i wpustami odprowadzającymi ścieki do przyłącza kanalizacyjnego, przydomowej oczyszczalni ścieków lub zbiornika bezodpływowego.

**Przybór sanitarny** – urządzenie służące do odbierania i odprowadzania zanieczyszczeń płynnych powstałych w wyniku działalności higieniczno-sanitarnych i gospodarczych.

**Podejście** – przewód łączący przybór sanitarny lub urządzenie z przewodem spustowym lub przewodem odpływowym.

**Rura wywiewna** – przedłużenie pionu kanalizacyjnego, stanowiące zakończenie pionu i mające połączenie z atmosferą.

**Przewód spustowy (pion)** – przewód służący do odprowadzania ścieków z podejść kanalizacyjnych, rynien lub wpustów deszczowych do przewodu odpływowego.

**Przewód odpływowy (poziom)** – przewód służący do odprowadzania ścieków z pionów do przykanalika lub innego odbiornika.

**Wpust** – urządzenie służące do zbierania ścieków z powierzchni odwadnianych i odprowadzania ich do instalacji kanalizacyjnej.

### 1.6. Ogólne wymagania dotyczące robót

Wykonawca robót jest odpowiedzialny za jakość wykonania robót oraz za zgodność z dokumentacją projektową, postanowieniami zawartymi w WTWiO dla instalacji kanalizacyjnych, specyfikacją techniczną (szczegółową) i poleceniami Inspektora nadzoru oraz ze sztuką budowlaną. Ogólne wymagania dotyczące robót podano w ST „Wymagania ogólne” Kod CPV 45000000-7, pkt 1.5.

### 1.7. Dokumentacja robót montażowych instalacji kanalizacyjnych

Dokumentacja wykonania robót montażowych instalacji kanalizacyjnych stanowi część składową dokumentacji budowy, której wykaz oraz podstawy prawne sporządzenia podano w ST „Wymagania ogólne” Kod CPV 45000000-7, pkt 1.6.

Roboty należy wykonywać na podstawie dokumentacji projektowej i specyfikacji technicznej (szczegółowej) wykonania i odbioru robót budowlanych, opracowanych dla realizacji konkretnego zadania.

## **2. WYMAGANIA DOTYCZĄCE WŁAŚCIWOŚCI MATERIAŁÓW**

### **2.1. Ogólne wymagania dotyczące materiałów, ich pozyskiwania i składowania podano w SST „Wymagania ogólne” Kod CPV 45000000-7, pkt 2**

Materiały stosowane do montażu instalacji kanalizacyjnych będące w myśl Ustawy o wyrobach budowlanych z dnia 16 kwietnia 2004 r. materiałami budowlanymi (Dz. U. Nr 92 poz. 881 z późniejszymi zmianami), wprowadzone do obrotu i stosowania w budownictwie na terytorium RP, powinny mieć odpowiednie oznakowanie (patrz ST „Wymagania ogólne”).

Oznakowanie powinno umożliwić identyfikację producenta i typ wyrobu, kraju pochodzenia oraz daty produkcji.

### **2.2. Rodzaje materiałów**

Wszystkie materiały do montażu instalacji kanalizacyjnych powinny odpowiadać wymaganiom zawartym w dokumentach odniesienia (normach, aprobatkach technicznych).

#### **2.2.1. Materiały podstawowe**

- rury i kształtki.

#### **2.2.2. Przybory i urządzenia**

Przybory i urządzenia oraz uzbrojenie przewodów kanalizacyjnych muszą spełniać wymagania określone w odpowiednich normach: PN-EN 997:2005/A1:2009, PN-EN 1253-1:2005, PN-B 12635:1981, PN-EN 14296:2007, PN-EN 14516+A1:2010, PN-EN 14527+A1:2010, PN-B-75704.01.1986.

#### **2.2.3. Materiały pomocnicze:**

- sznur konopny surowy i smołowany,
- włókno konopne i pasta uszczelniająca,
- kleje do wykonania połączeń klejonych,
- papier ścierny do przygotowania powierzchni połączeń klejonych,
- korki do zabezpieczenia instalacji przed montażem urządzeń.

### **2.3. Warunki przyjęcia materiałów instalacyjnych na budowę**

Materiały do wykonania instalacji kanalizacyjnej mogą być przyjęte na budowę, jeżeli spełniają następujące warunki:

- są zgodne z ich wyszczególnieniem i charakterystyką podaną w dokumentacji projektowej i niniejszej ST,
- są właściwie opakowane i oznakowane w sposób umożliwiający ich pełną identyfikację,
- spełniają wymagane właściwości, wskazane odpowiednimi dokumentami odniesienia,
- posiadają dokumenty świadczące o dopuszczeniu do obrotu i powszechnego stosowania oraz karty katalogowe lub firmowe wytyczne stosowania.

**Niedopuszczalne jest stosowanie materiałów nieznanego pochodzenia.**

**Przyjęcie materiałów na budowę powinno być potwierdzone wpisem do dziennika budowy lub protokołem przyjęcia materiałów.**

### **2.4. Warunki przechowywania materiałów**

Wszystkie materiały powinny być magazynowane i przechowywane zgodnie z instrukcją producenta.

#### **2.4.1. Składowanie rur i kształtek w wiązkach lub luzem**

Rury i kształtki należy w okresie przechowywania chronić przed bezpośrednim działaniem promieniowania słonecznego i temperaturą niższą niż 0°C lub przekraczającą 40°C.

Przy długotrwałym składowaniu (kilka miesięcy lub dłużej) rury powinny być chronione przed działaniem światła słonecznego przez przykrycie składu plandekami brezentowymi lub innym materiałem (np. folią nieprzeźroczystą z PVC lub PE) lub wykonanie zadaszenia. Należy zapewnić cyrkulację powietrza pod powłoką ochronną aby rury nie nagrzewały się i nie ulegały deformacji.

Oryginalnie zapakowane wiązki rur można składować po trzy, jedna na drugiej do wysokości maksymalnej 3 m, przy czym ramki wiązek winny spoczywać na sobie, luźne rury lub niepełne

wiązki można składować w stosach na równym podłożu, na podkładkach drewnianych o szerokości min. 10 cm, grubości min. 2,5 cm i rozstawie co 1-2 m. Stosy powinny być z boku zabezpieczone przez drewniane wsporniki, zamocowane w odstępach co 1-2 m. Wysokość układania rur w stosy nie powinna przekraczać 7 warstw rur i 1,5 m wysokości. Rury o różnych średnicach winny być składowane odrębnie.

Rury kielichowe układać kielichami naprzemianlegle lub kolejne warstwy oddzielać przekładkami drewnianymi.

#### **2.4.2. Składowanie urządzeń**

Urządzenia sanitarne żeliwne, porcelanowe, kamionkowe i blaszane składować należy w magazynach zamkniętych lub pod wiatami. Urządzenia sanitarne z tworzyw sztucznych należy przechowywać w magazynach zamkniętych, w których temperatura nie spada poniżej 0°C.

### **3. WYMAGANIA DOTYCZĄCE SPRZĘTU I MASZYN**

#### **3.1. Ogólne wymagania dotyczące sprzętu podane zostały w SST „Wymagania ogólne” Kod CPV 45000000-7, pkt 3**

Do wykonania robót należy stosować jedynie taki sprzęt, który nie spowoduje niekorzystnego wpływu na jakość robót, zarówno w miejscach ich wykonania, jak też przy wykonywaniu czynności pomocniczych oraz w czasie transportu, załadunku i wyładunku materiałów. Sprzęt używany do robót powinien być zgodny z ofertą Wykonawcy i powinien odpowiadać pod względem typów i ilości wskazaniom zawartym w SST, PZJ lub projekcie organizacji robót, zaakceptowanym przez inwestora. W przypadku braku ustaleń w takich dokumentach sprzęt powinien być uzgodniony i zaakceptowany przez inwestora.

Wykonawca powinien dostarczyć kopie dokumentów potwierdzających dopuszczenie sprzętu do użytkowania, tam gdzie jest to wymagane przepisami.

### **4. WYMAGANIA DOTYCZĄCE TRANSPORTU**

#### **4.1. Ogólne wymagania dotyczące transportu podane zostały w SST „Wymagania ogólne” Kod CPV 45000000-7, pkt 4**

#### **4.2. Wymagania dotyczące przewozu rur z tworzyw sztucznych**

Ze względu na specyficzne cechy rur należy spełnić następujące dodatkowe wymagania:

- rury należy przewozić wyłącznie samochodami skrzyniowymi lub pojazdami posiadającymi boczne wsporniki o maksymalnym rozstawie 2 m, wystające poza pojazd końce rur nie mogą być dłuższe niż 1 m,
- jeżeli przewożone są luźno ułożone rury, to przy ich układaniu w stosy na samochodzie wysokość ładunku nie powinna przekraczać 1 m,
- podczas transportu rury powinny być zabezpieczone przed uszkodzeniem przez metalowe części środków transportu jak śruby, łańcuchy, itp. Luźno układane rury powinny być zabezpieczone przed zarysowaniem przez podłożenie tektury falistej i desek pod łańcuch spinający boczne ściany skrzyni samochodu,
- podczas transportu rury powinny być zabezpieczone przed zmianą położenia. Platforma samochodu powinna być ustawiona w poziomie.

Według zaleceń producentów przewóz powinien odbywać się przy temperaturze otoczenia 0°C do +30°C.

#### **4.3. Wymagania dotyczące przewozu przyborów i urządzeń**

Przybory i urządzenia należy przewozić w sposób zabezpieczający przed ich zanieczyszczeniem, uszkodzeniem mechanicznym i wpływami czynników atmosferycznych.

### **5. WYMAGANIA DOTYCZĄCE WYKONANIA ROBÓT**

#### **5.1. Ogólne zasady wykonania robót podane zostały w SST „Wymagania ogólne” Kod CPV 45000000-7, pkt 5**

#### **5.2. Warunki przystąpienia do robót**

Przed przystąpieniem do montażu instalacji kanalizacyjnej z tworzyw sztucznych należy:

- wyznaczyć miejsca układania (montażu) rur i kształtek,
- wykonać otwory i obsadzić uchwyty, podpory i podwieszenia,

- wykonać bruzdy w ścianach w przypadku układania w nich przewodów kanalizacyjnych,
- wykonać otwory w ścianach i stropach dla przejść przewodów kanalizacyjnych.

### 5.3. Montaż rurociągów

Po wykonaniu czynności pomocniczych określonych w pkt. 5.2. należy przystąpić do właściwego montażu rur i kształtek oraz przyborów i urządzeń.

Rurociągi kanalizacyjne należy mocować za pomocą uchwyty lub wsporników w sposób zapewniający odizolowanie ich od przegród budowlanych, celem ograniczenia rozprzestrzeniania się drgań i hałasów.

Przewody pod podłogą w ziemi należy układać na podsypce piaskowej równolegle lub prostopadle do fundamentów budynku. Przewody z rur kielichowych powinny mieć kielichy ułożone przeciwnie do kierunku przepływu ścieków.

Przy przejściach przewodów przez ściany i stropy należy zastosować tuleje ochronne wypełnione materiałem uszczelniającym.

Średnica tulei powinna być większa o około 5 cm od średnicy przewodu.

Przewodów kanalizacyjnych nie należy prowadzić nad przewodami instalacji wody ciepłej i zimnej, ogrzewczej, gazowej i elektrycznej (minimalna odległość od tych przewodów wynosi 0,1 m). Przewody prowadzone w bruzdach powinny być zabezpieczone przed tarciem o ścianę bruzdy np. przez owinięcie teksturą falistą.

### 5.4. Połączenia rur i kształtek z tworzyw sztucznych

Przed przystąpieniem do montażu rur i kształtek z tworzyw sztucznych należy dokonać oględzin tych materiałów. Powierzchnie rur i kształtek muszą być czyste, gładkie, pozbawione porów, wgłębień i innych wad powierzchniowych w stopniu uniemożliwiającym spełnienie wymagań odpowiednich norm podanych w pkt. 2.2.1.

Rodzaj zastosowanych połączeń rur i kształtek powinien być zgodny z instrukcjami producentów tych materiałów.

### 5.5. Połączenia z przyborami i urządzeniami

Przed przystąpieniem do montażu przyborów i urządzeń należy dokonać oględzin ich powierzchni.

Powierzchnie powinny być gładkie, czyste, bez uszkodzeń i innych wad powierzchniowych w stopniu uniemożliwiającym spełnienie wymagań norm określonych w pkt. 2.2.2.

Montaż przyborów i urządzeń należy wykonać zgodnie z wymaganiami określonymi w WTWiO „Instalacji kanalizacyjnych”, odpowiednich normach oraz instrukcjach wydanych przez producentów określonych przyborów i urządzeń.

Wysokość ustawienia przyborów sanitarnych od podłogi do górnej krawędzi przyboru powinna być następująca:

– umywalka	0,75-0,80 m
– umywalka w przedszkolu	0,60 m
– zlew	0,50-0,60 m
– zlewozmywak do pracy stojącej	0,85-0,90 m
– zlewozmywak do pracy siedzącej	0,75 m
– pisuar dla dorosłych	0,65 m
– miska ustępowa wisząca	0,40 m.

## 6. KONTROLA JAKOŚCI ROBÓT

### 6.1. Ogólne zasady kontroli jakości robót podane zostały w SST „Wymagania ogólne” Kod CPV 45000000-7, pkt 6

### 6.2. Kontrolę wykonania instalacji kanalizacyjnych z tworzyw sztucznych należy przeprowadzić zgodnie z zaleceniami określonymi w WTWiO „Instalacji kanalizacyjne” (zeszyt nr 12)

Badanie szczelności instalacji powinno być wykonane przed zakryciem bruzd i kanałów.

Pionowe wewnętrzne przewody deszczowe należy poddawać próbie na szczelność przez zalanie ich wodą na całej wysokości (do poziomu dachu).  
Szczelność podejść i pionów odprowadzających ścieki bytowe bada się obserwując

swobodny przepływ wody odprowadzanej z losowo wybranych przyborów sanitarnych. Przewody odpływowe należy napęlić wodą do poziomu powyżej kolana łączącego te przewody z pionem.

Jeżeli przewody kanalizacyjne i ich połączenia nie wykazują przecieków to wynik badania szczelności należy uznać za pozytywny.

Z przeprowadzonych badań należy sporządzić protokół badania szczelności (Załącznik 1).

## **7. WYMAGANIA DOTYCZĄCE PRZEDMIARU I OBMIARU ROBÓT**

### **7.1. Ogólne zasady obmiaru robót podane zostały w SST „Wymagania ogólne” Kod CPV 45000000-7, pkt 7**

#### **7.2. Jednostki i zasady obmiaru robót**

Obmiar robót będzie określać faktyczny zakres wykonanych robót, zgodnie z dokumentacją projektową i dołączonymi do niej SST (szczegółowymi) w jednostkach ustalonych w kosztorysie.

- Długość rurociągów kanalizacyjnych należy obliczać w m, wyodrębiając ilości rurociągów w zależności od rodzajów rur, ich średnic oraz rodzajów połączeń, bez odliczania kształtek. Do długości rurociągów nie wlicza się zasuw burzowych, czyszczaków, rur wywiewnych i innych elementów.
- Zwężki wlicza się do rurociągów o większej średnicy.
- Liczbę podejść odpływowych od urządzeń (przyborów) kanalizacyjnych oblicza się w sztukach według rodzajów podejść i średnic odpływu z danego urządzenia. Długość rurociągów w podejściach wlicza się do ogólnej długości rurociągów. Nie uwzględnia się natomiast podejść do urządzeń (przyborów), stanowiących komplet urządzeń łączonych szeregowo, jak umywalki i pisuary.
- Uzbrojenie rurociągów – wpusty, syfony, czyszczaki, tłuszczowniki, zasuwki oblicza się w sztukach z podaniem rodzaju materiału i średnicy.
- Przybory – zlewy, umywalki, wanny, brodziki, ustępy itp. – oblicza się w sztukach lub kompletach z podaniem rodzaju i typu urządzenia.
- Rury wywiewne, rury deszczowe, osadniki, piaskowniki oblicza się w sztukach z podaniem rodzaju materiału i średnicy.

## **8. SPOSÓB ODBIORU ROBÓT**

### **8.1. Ogólne zasady odbioru robót podano w SST „Wymagania ogólne” Kod CPV 45000000-7, pkt 8**

#### **8.2. Zakres badań odbiorczych**

Badania przy odbiorze instalacji kanalizacyjnej należy przeprowadzić zgodnie z ustaleniami podanymi w pkt. 11 i 12 WTWiO „Instalacji kanalizacyjnych” (zeszyt nr 12).

Szczegółowy zakres badań odbiorczych należy ustalić w umowie pomiędzy inwestorem i wykonawcą robót. Badania te powinny objąć co najmniej sprawdzenie szczelności, zabezpieczenie przed przepływem zwrotnym oraz poziomu hałasu.

##### **8.2.1. Odbiory międzyoperacyjne**

Odbiorowi międzyoperacyjnemu podlegają:

- przebieg tras kanalizacyjnych,
- szczelność połączeń,
- sposób prowadzenia przewodów poziomych i pionowych,
- lokalizacja przyborów i urządzeń.

Z przeprowadzonego odbioru międzyoperacyjnego należy sporządzić protokół odbioru technicznego – częściowego (Załącznik 2).

##### **8.2.2. Odbiór częściowy instalacji kanalizacyjnej**

Odbiorowi częściowemu należy poddać te elementy urządzeń, które zanikają w wyniku postępu robót, jak np. wykonanie bruzd, przebić, wykopów oraz inne, których sprawdzenie jest utrudnione bądź niemożliwe w fazie odbioru końcowego.

Z przeprowadzonego odbioru częściowego należy sporządzić protokół odbioru technicznego – częściowego (Załącznik 3) oraz dołączyć wyniki badań odbiorczych. W protokole należy jednoznacznie zidentyfikować lokalizację odcinków instalacji, które były objęte odbiorem

częściowym.

### 8.2.3. Odbiór końcowy instalacji kanalizacyjnej

Instalacja powinna być przedstawiona do odbioru końcowego po zakończeniu wszystkich robót montażowych oraz dokonaniu badań odbiorczych częściowych, z których wszystkie zakończyły się wynikiem pozytywnym.

W ramach odbioru końcowego należy sprawdzić w szczególności:

- użycie właściwych materiałów i elementów urządzeń,
- prawidłowość wykonania połączeń,
- wielkość spadków przewodów,
- odległości przewodów od przegród budowlanych i innych instalacji,
- prawidłowość wykonania uchwytów (podpór) przewodów oraz odległości między uchwytami (podporami),
- prawidłowość zainstalowania przyborów i urządzeń,
- protokoły odbiorów międzyoperacyjnych i częściowych,
- protokoły zawierające wyniki badań odbiorczych,
- zgodność wykonanej instalacji z dokumentacją projektową, specyfikacjami technicznymi (szczegółowymi), WTWiO, odpowiednimi normami oraz instrukcjami producentów materiałów, przyborów i urządzeń.

Z odbioru końcowego należy sporządzić protokół odbioru technicznego – końcowego (Załącznik 4).

## 9. PODSTAWA ROZLICZENIA ROBÓT

### 9.1. Ogólne ustalenia dotyczące podstawy płatności podano w SST „Wymagania ogólne” Kod CPV 45000000-7, pkt 9

### 9.2. Zasady rozliczenia i płatności

Rozliczenie Wykonawcy z Zamawiającym nastąpi na podstawie podpisanej przez obie strony umowy.

## 10. DOKUMENTY ODNIESIENIA

### 10.1. Normy

- |     |  |   |
|-----|--|---|
| 1.  | PN-EN 31:2000  | Umywalki na postumencie – Wymiary przyłączeniowe.   |
| 2.  | PN-EN 32:2000  | Umywalki wiszące – Wymiary przyłączeniowe.  |
| 3.  | PN-EN 35:2001<br>PN-EN 36:2000<br>PN-EN 36:2000/Ap1:2003 | Bidety stojące zasilane od góry – Wymiary przyłączeniowe.   |
| 4.  | PN-EN 80:2002  | Pisuary naścienne – Wymiary przyłączeniowe.   |
| 5.  | PN-EN 111:2004   | Wiszące umywalki do mycia rąk – Wymiary przyłączeniowe.   |
| 6.  | PN-EN 198:2008   | Urządzenia sanitarne – Wanny wykonane z wylewanych płyt z usieciowanego tworzywa akrylowego – Wymagania i metody badań ( <i>oryg.</i> ) |
| 7.  | PN-EN 232:2005   | Wanny kąpielowe – Wymiary przyłączeniowe.   |
| 8.  | PN-EN 251:2005<br>PN-EN 251:2005/Ap1:2006                | Brodziki podprysznicowe – Wymiary przyłączeniowe.   |
| 9.  | PN-EN 695:2005   | Zlewozmywaki kuchenne – Wymiary przyłączeniowe.   |
| 10. | PN-EN 997:2005<br>PN-EN 997:2005/A1:2009                 | Miski ustępowe z integralnym zamknięciem wodnym.  |
| 11. | PN-EN 1253-1:2005  | Wypusty ściekowe w budynkach – Część 1 Wymagania.   |
| 12. | PN-EN 1253-5:2005  | Wypusty ściekowe w budynkach – Część 5: Wypusty   |

		ściekowe z oddzielaniem cieczy lekkich.
13.	PN-B-12635:1981	Wyroby sanitarne ceramiczne – Miski usępowe.
14.	PN-EN 1329-1:2001	Systemy przewodowe z tworzyw sztucznych do odprowadzania nieczystości i ścieków (o niskiej wysokiej temperaturze) wewnątrz konstrukcji budowli – Niezmiękczone polichlorek winylu (PVC-U). Część 1: Wymagania dotyczące rur, kształtek i systemu.
15.	PN-ENV 1329-2:2002(U)	Systemy przewodów rurowych z tworzyw sztucznych do odprowadzenia nieczystości i ścieków (o niskiej wysokiej temperaturze) wewnątrz konstrukcji budowli. Nieplastyfikowany polichlorek winylu (PVC-U). Część 2: Zalecenia dotyczące oceny zgodności.
16.	PN-EN 1451-1:2001	Systemy przewodowe z tworzyw sztucznych do odprowadzania nieczystości i ścieków (o niskiej wysokiej temperaturze) wewnątrz konstrukcji budowli. Polipropylen (PP). Część 1: Wymagania dotyczące rur, kształtek i systemu.
17.	PN-ENV 1451-2:2007(U)	Systemy przewodów rurowych z tworzyw sztucznych do odprowadzenia nieczystości i ścieków (o niskiej wysokiej temperaturze) wewnątrz konstrukcji budowli. Polipropylen (PP). Część 2: Zalecenia do oceny zgodności.
18.	PN-EN 1519-1:2002	Systemy przewodów rurowych z tworzyw sztucznych do odprowadzania nieczystości i ścieków (o niskiej wysokiej temperaturze) wewnątrz konstrukcji budowli. Polietylen (PE). Część 1: Wymagania dotyczące rur, kształtek i systemu.
19.	PN-ENV 1519-2:2002(U)	Systemy przewodów rurowych z tworzyw sztucznych do odprowadzenia nieczystości i ścieków (o niskiej wysokiej temperaturze) wewnątrz konstrukcji budowli. Polietylen (PE). Część 2: Zalecenia dotyczące oceny zgodności.

## 10.2. Ustawy

- Ustawa z dnia 16 kwietnia 2004 r. – o wyrobach budowlanych (Dz. U. z 2004 r. Nr 92, poz. 881 z późn. zm.).
- Ustawa z dnia 21 grudnia 2004 r. – o dozorcze technicznym (Dz. U. Nr 122, poz. 1321 z późn. zm.).
- Ustawa z dnia 7 czerwca 2001 r. – o zbiorowym zaopatrzeniu w wodę i zbiorowym odprowadzeniu ścieków (Dz. U. Nr 72, poz. 747 z późn. zm.).

## 10.3. Inne dokumenty i instrukcje

- Warunki Techniczne Wykonania i Odbioru Rurociągów z Tworzyw Sztucznych – Polska Korporacja Techniki Sanitarnej, Grzewczej, Gazowej i Kanalizacji.
- Instrukcja Projektowania, Montażu i Układania Rur PVC-U i PE – GAMRAT.
- Specyfikacja techniczna wykonania i odbioru robót budowlanych. Wymagania ogólne. Kod CPV 45000000-7. Wydanie 3, OWEOB Promocja – 2011 r.
- Warunki Techniczne Wykonania i Odbioru Instalacji Kanalizacyjnych – zeszyt 12 – COBRTI INSTAL.



....., dnia ..... r.

**PROTOKÓŁ BADANIA ODBIORCZEGO INSTALACJI KANALIZACYJNEJ****1. Przedmiot badania**

Instalacja kanalizacyjna ..... realizowana

w ..... ul. ....  
(nazwa miejscowości)

zaprojektowana przez .....

Badaniem objęto: .....

.....  
(opis jednoznacznie identyfikujący zakres instalacji objęty badaniem)**2. Skład Komisji**

Poz.	–	Imię i nazwisko	Instytucja	Stanowisko	Uwagi <sup>1)</sup>
1.	Inwestor				
2.	Wykonawca				
3.	Nadzór				
4.	Użytkownik				
5.	Projektant				

<sup>1)</sup> dla osób pełniących samodzielne funkcje w budownictwie, numer uprawnień budowlanych

**3. Opis badania:**.....  
.....**4. Wykonawca załączył do protokołu następujące dokumenty:**.....  
.....**5. Komisja stwierdza, że badanie:****5.1. zostało przeprowadzone z wynikiem (pozytywnym)\* (negatywnym)\*****5.2. ponieważ wynik badania był negatywny, instalacja powinna zostać przedstawiona do badania w terminie do dnia .....\***

Na odwrotnej stronie niniejszego protokołu (nie zostały zamieszczone)\* (zostały zamieszczone)\* i podpisane inne ustalenia Komisji dotyczące przeprowadzonego badania.

**6. Podpisy członków Komisji**

Inwestor	Wykonawca	Nadzór	Użytkownik	Projektant
1.	2.	3.	4.	5.

.....

\* niepotrzebne skreślić

....., dnia ..... r.

**PROTOKÓŁ ODBIORU MIĘDZYOPERACYJNEGO INSTALACJI KANALIZACYJNEJ****1. Identyfikacja instalacji**

Instalacja kanalizacyjna ..... realizowana  
 w ..... ul. ....  
 (nazwa miejscowości)  
 zaprojektowana przez .....  
 Projekt zweryfikowany przez .....

**2. Przedmiot i zakres odbioru międzyoperacyjnego**

.....  
 .....

**3. Skład Komisji**

Poz.	–	Imię i nazwisko	Instytucja	Stanowisko	Uwagi <sup>1)</sup>
1.	Inwestor				
2.	Wykonawca				
3.	Nadzór				
4.	Użytkownik				
5.	Projektant				

<sup>1)</sup> dla osób pełniących samodzielne funkcje w budownictwie, numer uprawnień budowlanych

**4. Wykonawca załączył do protokołu następujące dokumenty:**

.....  
 .....

**5. Komisja stwierdza, że roboty poprzedzające wykonanie instalacji i będące przedmiotem odbioru międzyoperacyjnego:**

**5.1. zostały zrealizowane (zgodnie)\* (nie zgodnie)\* z przedstawioną dokumentacją i w sposób (umożliwiający)\* (nie umożliwiający)\* prawidłowe wykonanie instalacji;**

**5.2. ponieważ wynik odbioru międzyoperacyjnego jest negatywny, roboty powinny zostać przedstawiona do ponownego odbioru w terminie do dnia .....\***

Na odwrotnej stronie niniejszego protokołu (nie zostały zamieszczone)\* (zostały zamieszczone)\* i podpisane pozostałe ustalenia Komisji.

**6. Podpisy członków Komisji**

Inwestor            Wykonawca            Nadzór            Użytkownik            Projektant  
 1.                    2.                    3.                    4.                    5.

.....  
 \* niepotrzebne skreślić

....., dnia ..... r.

## PROTOKÓŁ ODBIORU TECHNICZNEGO – CZĘŚCIOWEGO INSTALACJI KANALIZACYJNEJ

### 1. Przedmiot odbioru

Instalacja kanalizacyjna ..... realizowana  
w ..... ul. ....  
(nazwa miejscowości)  
zaprojektowana przez .....  
Projekt zweryfikowany przez .....

### 2. Zakres odbioru częściowego:

.....  
.....  
(opis jednoznacznie identyfikujący zakres instalacji objęty odbiorem częściowym)

### 3. Skład Komisji

Poz.	–	Imię i nazwisko	Instytucja	Stanowisko	Uwagi <sup>1)</sup>
1.	Inwestor				
2.	Wykonawca				
3.	Nadzór				
4.	Użytkownik				
5.	Projektant				

<sup>1)</sup> dla osób pełniących samodzielne funkcje w budownictwie, numer uprawnień budowlanych

### 4. Wykonawca przedstawił następujące dokumenty:

- a) umowę .....  
b) pozwolenie na budowę i dziennik budowy,  
c) protokoły odbiorów międzyoperacyjnych,  
d) .....  
e) .....

**5. Komisja stwierdza, że część instalacji będąca przedmiotem odbioru została zrealizowana (zgodnie)\* (nie zgodnie)\* z umową, przedstawioną dokumentacją oraz warunkami technicznymi wykonania i odbioru, wobec tego (może)\* (nie może)\* zostać odebrana.**

**6. (Ustala się, że odebrana część instalacji będzie konserwowana przez)\* .....**

**7. ....**

Na odwrotnej stronie niniejszego protokołu (nie zostały zamieszczone)\* (zostały zamieszczone)\* i podpisane pozostałe ustalenia, a tak że uwagi Komisji, w tym dotyczące terminu i zgodności wykonania z umową, stwierdzonych wad i terminu ich usunięcia itp.

### 8. Podpisy członków Komisji

Inwestor	Wykonawca	Nadzór	Użytkownik	Projektant
1.	2.	3.	4.	5.
.....	.....	.....	.....	.....

\* niepotrzebne skreślić

....., dnia ..... r.

**PROTOKÓŁ ODBIORU TECHNICZNEGO – KOŃCOWEGO INSTALACJI KANALIZACYJNEJ****1. Przedmiot odbioru**

Instalacja kanalizacyjna ..... realizowana  
 w ..... ul. ....  
 (nazwa miejscowości)  
 zaprojektowana przez .....  
 Projekt zweryfikowany przez .....

**2. Skład Komisji**

Poz.	–	Imię i nazwisko	Instytucja	Stanowisko	Uwagi <sup>1)</sup>
1.	Inwestor				
2.	Wykonawca				
3.	Nadzór				
4.	Użytkownik				
5.	Projektant				

<sup>1)</sup> dla osób pełniących samodzielne funkcje w budownictwie, numer uprawnień budowlanych

**3. Wykonawca przedstawił następujące dokumenty:**

- a) umowę .....  
 b) pozwolenie na budowę i dziennik budowy,  
 c) .....  
 d) .....

**4. Wykonawca załączył do protokołu następujące dokumenty:**

- a) protokoły odbiorów technicznych – częściowych instalacji,  
 b) dokumenty dotyczące podstawowych danych eksploatacyjnych,  
 c) dokumentację techniczną powykonawczą,  
 d) protokół potwierdzający kompletność wykonanych prac,  
 e) .....  
 f) .....  
 g) .....

**5. Komisja stwierdza, że instalacja została zrealizowana (zgodnie)\* (nie zgodnie)\* z umową, przedstawioną dokumentacją oraz warunkami technicznymi wykonania i odbioru. Instalacja (może)\* (nie może)\* być odebrana i użytkowana.**

**6. (Ustala się, że po odbiorze instalacja zostaje przejęta do eksploatacji przez)\***

**7. ....**

Na odwrotnej stronie niniejszego protokołu (nie zostały zamieszczone)\* (zostały zamieszczone)\* i podpisane pozostałe ustalenia, a tak że uwagi Komisji, w tym dotyczące terminu i zgodności wykonania z umową, stwierdzonych wad i terminu ich usunięcia itp.

**8. Podpisy członków Komisji**

Inwestor	Wykonawca	Nadzór	Użytkownik	Projektant
1.	2.	3.	4.	5.
.....	.....	.....	.....	.....

\* niepotrzebne skreślić

SZCZEGÓŁOWE SPECYFIKACJE TECHNICZNE  
WYKONANIA I OBIORU ROBÓT BUDOWLANYCH

# **ROBOTY W ZAKRESIE INSTALACJI ELEKTRYCZNYCH WEWNĘTRZNYCH**

(Kod CPV 45310000-3)

## **ROBOTY W ZAKRESIE PRZEWODÓW INSTALACJI ELEKTRYCZNYCH ROBOTY W ZAKRESIE MONTAŻU OPRAW, OSPRZĘTU, URZĄDZEŃ I ODBIORNIKÓW ENERGII ELEKTRYCZNEJ**

### **ZAWARTOŚĆ:**

1. CZĘŚĆ OGÓLNA
  - 1.1. Nazwa nadana zamówieniu przez zamawiającego
  - 1.2. Przedmiot SST
  - 1.3. Zakres stosowania SST
  - 1.4. Przedmiot i zakres robót objętych SST
  - 1.5. Określenia podstawowe, definicje
  - 1.6. Ogólne wymagania dotyczące robót
  - 1.7. Dokumentacja robót montażowych
2. WYMAGANIA DOTYCZĄCE WŁAŚCIWOŚCI MATERIAŁÓW
3. WYMAGANIA DOTYCZĄCE SPRZĘTU, MASZYN I NARZĘDZI
4. WYMAGANIA DOTYCZĄCE TRANSPORTU
5. WYMAGANIA DOTYCZĄCE WYKONANIA ROBÓT
6. KONTROLA JAKOŚCI ROBÓT
7. WYMAGANIA DOTYCZĄCE PRZEDMIARU I ODMIARU ROBÓT
8. ODBIÓR ROBÓT
9. PODSTAWA ROZLICZENIA ROBÓT
10. DOKUMENTY ODNIESIENIA

Najważniejsze oznaczenia i skróty:

ST – Specyfikacja Techniczna

SST – Szczegółowa Specyfikacja Techniczna

ITB – Instytut Techniki Budowlanej

PZJ – Program Zabezpieczenia Jakości

Jednostka autorska, opracowanie edytorskie i rozpowszechnianie:  
Ośrodek Wdrożeń Ekonomiczno-Organizacyjnych Budownictwa „Promocja” Sp. z o.o.  
02-796 Warszawa, ul. Migdałowa 4, tel. (22) 24-25-400, fax (22) 24-25-401  
www.sekocenbud.pl e-mail: promocja@sekocenbud.pl  
ISBN 978-83-7617-078-7

Copyright by OWEOB PROMOCJA Sp. z o.o.

Wydanie 2, Warszawa 2012

**Wszelkie prawa zastrzeżone!**

**Wykorzystanie treści niniejszej specyfikacji technicznej dozwolone jest wyłącznie do przygotowania dokumentacji budowlanej. Kopiowanie, przedrukowywanie i rozpowszechnianie całości lub fragmentów niniejszej publikacji w celach komercyjnych bez pisemnej zgody wydawcy zabronione.**

Specyfikacja została sporządzona w systemie **SEKOspec** na podstawie standardowej specyfikacji technicznej opracowanej przez OWEOB Promocja Sp. z o.o.

## **1. CZĘŚĆ OGÓLNA**

### **1.1. Nazwa nadana zamówieniu przez zamawiającego**

TERMOMODERNIZACJA I MODERNIZACJA OGRZEWANIA W BUDYNKU OSP W SIERAKOWICACH PRZY UL. WIEJSKIEJ 67 NA DZ. NR 365/128.

### **1.2. Przedmiot SST**

Przedmiotem niniejszej specyfikacji technicznej (SST) są wymagania dotyczące wykonania i odbioru robót związanych z układaniem i montażem elementów instalacji elektrycznej (układanie kabli i przewodów, montaż osprzętu i opraw) w obiektach kubaturowych oraz obiektach budownictwa inżynieryjnego. Specyfikacja nie obejmuje robót elektrycznych niskoprądowych.

### **1.3. Zakres stosowania SST**

Specyfikacja techniczna szczegółowa (SST) jest stosowana jako dokument przetargowy i kontraktowy przy zleceniu i realizacji robót wymienionych w pkt. 1.1.

Odstępstwa od wymagań podanych w niniejszej specyfikacji mogą mieć miejsce tylko w przypadkach prostych robót o niewielkim znaczeniu, dla których istnieje pewność, że podstawowe wymagania będą spełnione przy zastosowaniu metod wykonania wynikających z doświadczenia oraz uznanych reguł i zasad sztuki budowlanej.

### **1.4. Przedmiot i zakres robót objętych SST**

Ustalenia zawarte w niniejszej specyfikacji technicznej (SST) dotyczą zasad wykonywania i odbioru robót związanych z:

- układaniem kabli i przewodów elektrycznych, w tym szynoprzewodów montowanych poza rozdzielnicami,
  - montażem opraw, osprzętu, urządzeń i odbiorników energii elektrycznej,
- wraz z przygotowaniem podłoża i robotami towarzyszącymi, dla obiektów kubaturowych oraz obiektów budownictwa inżynieryjnego. ST dotyczy wszystkich czynności mających na celu wykonanie robót związanych z:
- kompletacją wszystkich materiałów potrzebnych do wykonania podanych wyżej prac,
  - wykonaniem wszelkich robót pomocniczych w celu przygotowania podłoża (w szczególności roboty murarskie, ślusarsko-spawalnicze montaż elementów osprzętu instalacyjnego itp.),
  - ułożeniem wszystkich materiałów w sposób i w miejscu zgodnym z dokumentacją techniczną,
  - wykonaniem oznakowania zgodnego z dokumentacją techniczną wszystkich elementów wyznaczonych w dokumentacji,
  - ułożeniem drutu stalowego (dla instalacji prowadzonych w rurkach lub kanałach zamkniętych), ułatwiającego docelowe wciągnięcie zaprojektowanych przewodów (np. dla sieci teleinformatycznych),
  - wykonaniem oznakowania zgodnego z dokumentacją techniczną wszystkich wyznaczonych kabli i przewodów,
  - przeprowadzeniem wymaganych prób i badań oraz potwierdzenie protokołami kwalifikującymi montowany element instalacji elektrycznej,

- nie dotyczą:
  - wysokonapięciowych reklam świetlnych zasilanych niskim napięciem (nazywanych neonówkami),
  - urządzeń z reklamami świetlnymi i rurami jarzeniowymi, zasilanych napięciem znamionowym o wartości większej niż 1 kV w stanie bezobciążeniowym, lecz nieprzekraczającej 10 kV.

### 1.5. Określenia podstawowe, definicje

Określenia podane w niniejszej specyfikacji technicznej (ST) są zgodne z odpowiednimi normami oraz określeniami podanymi w ST „Wymagania ogólne” Kod CPV 45000000-7, pkt 1.4. a także podanymi poniżej:

**Specyfikacja techniczna** – dokument zawierający zespół cech wymaganych dla procesu wytwarzania lub dla samego wyrobu, w zakresie parametrów technicznych, jakości, wymogów bezpieczeństwa, wielkości charakterystycznych a także co do nazewnictwa, symboliki, znaków i sposobów oznaczania, metod badań i prób oraz odbiorów i rozliczeń.

**Aprobata techniczna** – dokument stwierdzający przydatność dane wyrobu do określonego obszaru zastosowania. Zawiera ustalenia techniczne co do wymagań podstawowych wyrobu oraz metodykę badań dla potwierdzenia tych wymagań.

**Deklaracja zgodności** – dokument w formie oświadczenia wydany przez producenta, stwierdzający zgodność z kryteriami określonymi odpowiednimi aktami prawnymi, normami, przepisami, wymogami lub specyfikacją techniczną dla danego materiału lub wyrobu.

**Certyfikat zgodności** – dokument wydany przez upoważnioną jednostkę badającą (certyfikującą), stwierdzający zgodność z kryteriami określonymi odpowiednimi aktami prawnymi, normami, przepisami, wymogami lub specyfikacją techniczną dla badanego materiału lub wyrobu.

**Część czynna** – przewód lub inny element przewodzący, wchodzący w skład instalacji elektrycznej lub urządzenia, który w warunkach normalnej pracy instalacji elektrycznej może być pod napięciem a nie spełnia funkcji przewodu ochronnego (przewody ochronne PE i PEN nie są częścią czynną).

**Połączenia wyrównawcze** – elektryczne połączenie części przewodzących dostępnych lub obcych w celu wyrównania potencjału.

**Kable i przewody** – materiały służące do dostarczania energii elektrycznej, sygnałów, impulsów elektrycznych w wybrane miejsce.

„Przewody powinny być oznaczone zgodnie z EN 60446. Jeżeli niezbędna jest identyfikacja zacisków, to powinny być one oznaczone zgodnie z EN 60445”.

„Jeżeli instalacja jest wykonywana przy użyciu nowych materiałów, wynalazków lub metod prowadzących do odstępstw od zasad dokumentu wieloczęściowego HD 60364, to wynikowy stopień bezpieczeństwa instalacji nie powinien być mniejszy niż uzyskany zgodnie z dokumentem wieloczęściowym HD 60364”.

Oprzewodowanie powinno kończyć się w:

- puszcze, która spełnia wymagania odpowiedniej części EN 60670; lub
- urządzeniu do przyłączenia gniazdka oprawy oświetleniowej (DCL) zgodnie z IEC 61995-1 umieszczonym w puszcze; lub
- urządzeniu elektrycznym, przeznaczonym do przyłączania bezpośrednio do systemu

oprze wodowania,

- w sufitach podwieszanych jedna skrzynka przyłączeniowa może być użyta dla kilku opraw oświetleniowych.

**Przewód neutralny** – „W pewnych przypadkach i w określonych warunkach funkcję przewodu neutralnego i ochronnego mogą być zespolone w jednym przewodzie [patrz określenie przewodu PEN 826-13-25)]”.

**Osprzęt instalacyjny do kabli i przewodów** – zespół materiałów dodatkowych, stosowanych przy układaniu przewodów, ułatwiający ich montaż oraz dotarcie w przypadku awarii, zabezpieczający przed uszkodzeniami, wytyczający trasy ciągów równoległych przewodów itp.

Grupy materiałów stanowiących osprzęt instalacyjny do kabli i przewodów:

- przepusty kablowe i osłony krawędzi,
- drabinki instalacyjne,
- koryta i korytka instalacyjne,
- kanały i listwy instalacyjne,
- rury instalacyjne,
- kanały podłogowe,
- systemy mocujące,
- puszki elektroinstalacyjne,
- końcówki kablowe, zaciski i konektory,
- pozostały osprzęt (oznaczniki przewodów, linki nośne i systemy naciągowe, dławice, złączki i szyny, zaciski ochronne itp.).

**Urządzenia elektryczne** – wszelkie urządzenia i elementy instalacji elektrycznej przeznaczone do wytwarzania, przekształcania, przesyłania, rozdziału lub wykorzystania energii elektrycznej.

**Odbiorniki energii elektrycznej** – urządzenia przeznaczone do przetwarzania energii elektrycznej w inną formę energii (światło, ciepło, energię mechaniczną itp.).

**Klasa ochronności** – umowne oznaczenie, określające możliwości ochronne urządzenia, ze względu na jego cechy budowy, przy bezpośrednim dotyku.

**Złącze instalacji oświetlenia zewnętrznego** – „Złączem instalacji oświetlenia zewnętrznego jest punkt jej zasilania energią elektryczną przez dostawcę lub początek obwodu zasilającego wyłącznie instalację oświetlenia zewnętrznego”.

**Oprawa oświetleniowa** – urządzenie służące do rozsyłu, filtracji i przekształcania światła emitowanego przez jedną lampę lub kilka lamp zawierające wszystkie elementy niezbędne do podtrzymania, mocowania i zabezpieczenia lamp oraz zawierające, w razie potrzeby, obwody pomocnicze wraz z elementami niezbędnymi do ich podłączenia do sieci zasilającej, lecz nie zawierające samych lamp”.

**Stopień ochrony IP** – określona w PN-EN 60529:2003, umowna miara ochrony przed dotykiem elementów instalacji elektrycznej oraz przed przedostaniem się ciał stałych, wnikaniem cieczy (szczególnie wody) i gazów, a którą zapewnia odpowiednia obudowa.

**Obwód elektryczny (instalacji elektrycznej)** – zespół elementów połączonych pośrednio lub bezpośrednio ze źródłem energii elektrycznej za pomocą chronionego przed przetężeniem wspólnym zabezpieczeniem kompletu odpowiednio połączonych przewodów elektrycznych. Obejmuje przewody czynne, przewody ochronne (jeżeli są), urządzenia ochronne i przyłączoną aparaturę łączeniową, sterowniczą i akcesoria.



Przewód ochronny może być wspólny dla różnych obwodów.

**Przygotowanie podłoża** – zespół czynności wykonywanych przed zamocowaniem osprzętu instalacyjnego, urządzenia elektrycznego, odbiornika energii elektrycznej, układaniem kabli i przewodów mający na celu zapewnienie możliwości ich zamocowania zgodnie z dokumentacją.

Do prac przygotowawczych zalicza się następujące grupy czynności:

- wiercenie i przebijanie otworów przelotowych i nieprzelotowych,
- kucie bruzd i wnęk,
- osadzanie kołków w podłożu, w tym ich wstrzeliwanie,
- montaż uchwyty do rur i przewodów,
- montaż konstrukcji wsporczych do korytek, drabinek, instalacji wiązkowych, szynoprzewodów,
- montaż korytek, drabinek, listew i rur instalacyjnych,
- oczyszczenie podłoża – przygotowanie do klejenia.

### **1.6. Ogólne wymagania dotyczące robót**

Wykonawca robót jest odpowiedzialny za jakość ich wykonania oraz za zgodność z dokumentacją projektową, specyfikacjami technicznymi i poleceniami Inspektora nadzoru. Ogólne wymagania dotyczące robót podano w SST „Wymagania ogólne” Kod CPV 45000000-7, pkt 1.5.

### **1.7. Dokumentacja robót montażowych**

Dokumentację robót montażowych elementów instalacji elektrycznej stanowią:

- projekt budowlany i wykonawczy w zakresie wynikającym z rozporządzenia Ministra Infrastruktury z 02.09.2004 r. w sprawie szczegółowego zakresu i formy dokumentacji projektowej, specyfikacji technicznych wykonania i odbioru robót budowlanych oraz programu funkcjonalno-użytkowego (Dz. U. z 2004 r. Nr 202, poz. 2072 zmian Dz. U. z 2005 r. Nr 75, poz. 664),
- specyfikacje techniczne wykonania i odbioru robót (obligatoryjne w przypadku zamówień publicznych), sporządzone zgodnie z rozporządzeniem Ministra Infrastruktury z dnia 02.09.2004 r. w sprawie szczegółowego zakresu i formy dokumentacji projektowej, specyfikacji technicznych wykonania i odbioru robót budowlanych oraz programu funkcjonalno-użytkowego (Dz. U. z 2004 r. Nr 202, poz. 2072 zmian Dz. U. z 2005 r. Nr 75, poz. 664),
- dziennik budowy prowadzony zgodnie z rozporządzeniem Ministra Infrastruktury z dnia 26 czerwca 2002 r. w sprawie dziennika budowy, montażu i rozbiórki, tablicy informacyjnej oraz ogłoszenia zawierającego dane dotyczące bezpieczeństwa pracy i ochrony zdrowia (Dz. U. z 2002 r. Nr 108, poz. 953 z późniejszymi zmianami),
- dokumenty świadczące o dopuszczeniu do obrotu i powszechnego lub jednostkowego zastosowania użytych wyrobów budowlanych, zgodnie z ustawą z 16 kwietnia 2004 r. o wyrobach budowlanych (Dz. U. z 2004 r. Nr 92, poz. 881), karty techniczne wyrobów lub zalecenia producentów dotyczące stosowania wyrobów,
- protokoły odbiorów częściowych, końcowych oraz robót zanikających i ulegających zakryciu z załączonymi protokołami z badań kontrolnych,
- dokumentacja powykonawcza (zgodnie z art. 3, pkt 14 ustawy Prawo budowlane z dnia 7 lipca 1994 r. – Dz. U. z 2003 r. Nr 207, poz. 2016 z późniejszymi zmianami).

Montaż elementów instalacji elektrycznej należy wykonywać na podstawie dokumentacji projektowej i szczegółowej specyfikacji technicznej wykonania i odbioru robót montażowych, opracowanych dla konkretnego przedmiotu zamówienia.

## **2. WYMAGANIA DOTYCZĄCE WŁAŚCIWOŚCI MATERIAŁÓW**

Wszelkie nazwy własne produktów i materiałów przywołane w specyfikacji służą ustaleniu pożądanego standardu wykonania i określenia właściwości i wymogów technicznych założonych w dokumentacji technicznej dla projektowanych rozwiązań.

Dopuszcza się zamieszczenie rozwiązań w oparciu o produkty (wyroby) innych producentów pod warunkiem:

- spełniania tych samych właściwości technicznych,
- przedstawienia zamiennych rozwiązań na piśmie (dane techniczne, atesty, dopuszczenia do stosowania, uzyskanie akceptacji projektanta).

### **2.1. Ogólne wymagania dotyczące właściwości materiałów, ich pozyskiwania i składowania podano w SST „Wymagania ogólne” Kod CPV 45000000-7, pkt. 2**

Do wykonania i montażu instalacji, urządzeń elektrycznych i odbiorników energii elektrycznej w obiektach budowlanych należy stosować przewody, kable, osprzęt oraz aparaturę i urządzenia elektryczne posiadające dopuszczenie do stosowania w budownictwie.

Za dopuszczone do obrotu i stosowania uznaje się wyroby, dla których producent lub jego upoważniony przedstawiciel:

- dokonał oceny zgodności z wymaganiami dokumentu odniesienia według określonego systemu oceny zgodności,
- wydał deklarację zgodności z dokumentami odniesienia, takimi jak: zharmonizowane specyfikacje techniczne, normy opracowane przez Międzynarodową Komisję Elektrotechniczną (IEC) i wprowadzone do zbioru Polskich Norm, normy krajowe opracowane z uwzględnieniem przepisów bezpieczeństwa Międzynarodowej Komisji ds. Przepisów Dotyczących Zatwierdzenia Sprzętu Elektrycznego (CEE), aprobaty techniczne,
- oznakował wyroby znakiem CE lub znakiem budowlanym B zgodnie z obowiązującymi przepisami,
- wydał deklarację zgodności z uznanymi regułami sztuki budowlanej, dla wyrobu umieszczonego w określonym przez Komisję Europejską wykazie wyrobów mających niewielkie znaczenie dla zdrowia i bezpieczeństwa,
- wydał oświadczenie, że zapewniono zgodność wyrobu budowlanego, dopuszczonego do jednostkowego zastosowania w obiekcie budowlanym, z indywidualną dokumentacją projektową, sporządzoną przez projektanta obiektu lub z nim uzgodnioną.

Zastosowanie innych wyrobów, wyżej nie wymienionych, jest możliwe pod warunkiem posiadania przez nie dopuszczenia do stosowania w budownictwie i uwzględnienia ich w zatwierdzonym projekcie dotyczącym montażu urządzeń elektroenergetycznych w obiekcie budowlanym.

### **2.2. Rodzaje materiałów**

Wszystkie materiały do wykonania instalacji elektrycznej powinny odpowiadać

wymaganiom zawartym w dokumentach odniesienia (normach, aprobatach technicznych).

### 2.2.1. Kable i przewody

Zaleca się, aby kable energetyczne układane w budynkach posiadały izolację wg wymogów dla rodzaju pomieszczenia i powłokę ochronną.

Jako materiały przewodzące można stosować miedź i aluminium, liczba żył: 1, 3, 4, 5.

Napięcia znamionowe dla linii kablowych: 0,6/1 kV; 3,6/6 kV; 6/10 kV; 8,7/15 kV; 12/20 kV; 18/30 kV, a przekroje żył: 16 do 1000 mm<sup>2</sup>.

Przewody instalacyjne należy stosować izolowane lub z izolacją i powłoką ochronną do układania na stałe, w osłonach lub bez, klejonych bezpośrednio do podłoża lub układanych na linkach nośnych, a także natynkowo, wtynkowo lub pod tynkiem; ilość żył zależy od przeznaczenia danego przewodu.

Napięcia znamionowe izolacji wynoszą: 300/300, 300/500, 450/750, 600/1000 V w zależności od wymogów, przekroje układanych przewodów mogą wynosić (0,35) 0,4 do 240 mm<sup>2</sup>, przy czym zasilanie energetyczne budynków wymaga stosowania przekroju minimalnego 1,5 mm<sup>2</sup>.

Jako materiały przewodzące można stosować miedź i aluminium, przy czym dla przekroju żył do 10 mm<sup>2</sup> należy stosować obowiązkowo przewody miedziane.

Przewody szynowe służą do zasilania wewnętrznych magistrali energetycznych, obsługujących duże rozdzielnice instalacyjne, odbiorniki wielkiej mocy lub ich grupy, obwody rozdzielcze dla dużej liczby odbiorników zamontowanych w ciągach np. zasilanie dużej ilości silników lub opraw oświetleniowych zamontowanych liniowo.

Jako materiały przewodzące szynoprzewodów można stosować miedź i aluminium (aluminium pokryte niklem i ocynowane); szynoprzewody można montować wykonane w obudowie o określonym stopniu ochrony IP lub bez obudowy.

### 2.2.2. Osprzęt instalacyjny do kabli i przewodów

**Przepusty kablowe i osłony krawędzi** – w przypadku podziału budynku na strefy pożarowe, w miejscach przejścia kabli między strefami lub dla ochrony izolacji przewodów przy przejściach przez ścianki konstrukcji wsporczych należy stosować przepusty ochronne. Kable i przewody układane bezpośrednio na podłodze należy chronić poprzez stosowanie osłon (rury instalacyjne, listwy podłogowe).

**Drabinki instalacyjne** wykonane z perforowanych taśm stalowych lub aluminiowych jako mocowane systemowo lub samonośne stanowią osprzęt różnych elementów instalacji elektrycznej. Pozwalają na swobodne mocowanie nie tylko kabli i przewodów, ale także innego wyposażenia, dodatkowo łatwo z nich budować skomplikowane ciągi drabinkowe.

**Koryta i korytka instalacyjne** wykonane z perforowanych taśm stalowych lub aluminiowych lub siatkowe oraz z tworzyw sztucznych w formie prostej lub grzebieniowej o szerokości 50 do 600 mm. Wszystkie rodzaje koryt posiadają bogate zestawy elementów dodatkowych, ułatwiających układanie wg zaprojektowanych linii oraz zapewniające utrudniony dostęp do kabli i przewodów dla nieuprawnionych osób. Systemy koryt metalowych posiadają łączniki łukowe, umożliwiające płynne układanie kabli sztywnych (np. o większych przekrojach żył).

**Kanały i listwy instalacyjne** wykonane z tworzyw sztucznych, blach stalowych albo aluminiowych lub jako kombinacja metal-tworzywo sztuczne, ze względu na miejsce montażu mogą być ściennie, przypodłogowe, sufitowe, podłogowe; odporne na temperaturę otoczenia w zakresie od – 5 do + 60°C. Wymiary kanałów i listew są zróżnicowane w zależności od decyzji producenta, przeważają płaskie a ich szerokości

(10) 16 do 256 (300) mm, jednocześnie kanały o większej szerokości posiadają przegrody wewnętrzne stałe lub mocowane dla umożliwienia prowadzenia różnych rodzajów instalacji w ciągach równoległych we wspólnym kanale lub listwie. Zasady instalowania równoległego różnych sieci przy wykorzystaniu kanałów i listew instalacyjnych należy przyjąć wg zaleceń producenta i zaleceń normy. Kanały pionowe o wymiarach – wysokość 176 do 2800 mm występują w odmianie podstawowej i o podwyższonych wymaganiach estetycznych jako słupki lub kolumny aktywacyjne. Osprzęt kanałów i listew można podzielić na dwie grupy: ułatwiający prowadzenie instalacji oraz pokrywy i stanowiący wyposażenie użytkowe jak gniazda i przyciski instalacyjne silno- i słaboprądowe, elementy sieci telefonicznych, transmisji danych oraz audio-video.

**Rury instalacyjne wraz z osprzętem** (rozgałęzienia, tuleje, łączniki, uchwyty) wykonane z tworzyw sztucznych albo metalowe, głównie stalowe – zasadą jest używanie materiałów o wytrzymałości elektrycznej powyżej 2 kV, niepalnych lub trudnozapalnych, które nie podtrzymują płomienia, a wydzielane przez rury w wysokiej temperaturze gazy nie są szkodliwe dla człowieka. Rurowe instalacje wewnętrzne powinny być odporne na temperaturę otoczenia w zakresie od – 5 do + 60°C, a ze względu na wytrzymałość, wymagają stosowania rur z tworzyw sztucznych lekkich i średnich. Jednocześnie podłączenia silników i maszyn narażonych na uszkodzenia mechaniczne należy wykonywać przy użyciu rur stalowych. Dobór średnicy rur instalacyjnych zależy od przekroju poprzecznego kabli i przewodów wciąganych oraz ich ilości wciąganej do wspólnej rury instalacyjnej. Rury z tworzyw sztucznych mogą być gładkie lub karbowane i jednocześnie giętkie lub sztywne; średnice typowych rur gładkich: od  $\varnothing$  16 do  $\varnothing$  63 mm (większe dla kabli o dużych przekrojach żył wg potrzeb do 200 mm<sup>2</sup>) natomiast średnice typowych rur karbowanych: od  $\varnothing$  16 do  $\varnothing$  54 mm. Rury stalowe czarne, malowane lub ocynkowane mogą być gładkie lub karbowane – średnice typowych rur gładkich (sztywnych): od  $\varnothing$  13 do  $\varnothing$  42 mm, średnice typowych rur karbowanych giętkich: od  $\varnothing$  7 do  $\varnothing$  48 mm i sztywnych od  $\varnothing$  16 do  $\varnothing$  50 mm. Dla estetycznego zamaskowania kabli i przewodów w instalacjach podłogowych stosuje się giętkie osłony kablów – spiralne, wykonane z taśmy lub karbowane rury z tworzyw sztucznych.

**Kanały podłogowe poziome** o wymiarach – szerokość 200, 250, 300, 350 i 400 mm należy wykonać z tworzyw sztucznych, blach aluminiowych jako perforowane lub pełne. Osprzęt kanałów podłogowych stanowią elementy ułatwiające prowadzenie instalacji oraz pokrywy i podłogowe punkty aktywacyjne (wyposażenie użytkowe) jak ramki i puszki montażowe wraz z wypustami do montażu osprzętu podtynkowego, z pierścieniem  $\varnothing$  45 mm, różnego typu i innego. Montaż kanałów podłogowych może odbywać się w podkładzie betonowym, warstwie wyrównawczej (zatapiane w szlichcie o grubości 40 do 115 mm – z możliwością regulacji do 25 mm rzędnej góry kanału), a także w podłogach pustakowych lub podniesionych.

### 2.2.3. Systemy mocujące przewody, kable, instalacje wiązkowe i osprzęt

**Uchwyty do mocowania kabli i przewodów** – klinowane w otworze z elementem trzymającym stałym lub zaciskowym, wbijane i mocowane do innych elementów np. paski zaciskowe lub uchwyty kablów przykręcane; stosowane głównie z tworzyw sztucznych (niektóre elementy mogą być wykonane także z metali).

**Uchwyty do rur instalacyjnych** – wykonane z tworzyw i w typowielkościach takich jak rury instalacyjne – mocowanie rury poprzez wciskanie lub przykręcanie (otwarte lub zamykane).

**Puszki elektroinstalacyjne** mogą być standardowe i do ścian pustych, służą do montażu gniazd i łączników instalacyjnych, występują jako łączące, przelotowe, odgałęźne lub podłogowe i sufitowe. Wykonane są z materiałów o wytrzymałości elektrycznej powyżej 2 kV, niepalnych lub trudnozapalnych, które nie podtrzymują

plomienia, a wydzielane w wysokiej temperaturze przez puszkę gazy nie są szkodliwe dla człowieka, jednocześnie zapewniają stopień ochrony minimalny IP 2X. Dobór typu puszkii uzależniony jest od systemu instalacyjnego. Ze względu na system montażu – występują puszki natynkowe, podtynkowe, natynkowo – wtynkowe, podłogowe. W zależności od przeznaczenia puszki muszą spełniać następujące wymagania co do ich wielkości: puszka sprzętowa  $\varnothing$  60 mm, sufitowa lub końcowa  $\varnothing$  60 mm lub 60x60 mm, rozgałęźna lub przelotowa  $\varnothing$  70 mm lub 75 x 75 mm – dwu- trzy- lub czterowejściowa dla przewodów o przekroju żyły do 6 mm<sup>2</sup>. Puszki elektroinstalacyjne do montażu gniazd i łączników instalacyjnych powinny być przystosowane do mocowania osprzętu za pomocą „pazurków” i / lub wkrętów.

**Końcówki kablowe, zaciski i konektory** wykonane z materiałów dobrze przewodzących prąd elektryczny jak aluminium, miedź, mosiądz, montowane poprzez zaciskanie, skręcanie lub lutowanie; ich zastosowanie ułatwia podłączanie i umożliwia wielokrotne odłączanie i przyłączanie przewodów do instalacji bez konieczności każdorazowego przygotowania końców przewodu oraz umożliwia systemowe izolowanie za pomocą osłon izolacyjnych.

**Pozostały osprzęt** – ułatwia montaż i zwiększa bezpieczeństwo obsługi; wyróżnić można kilka grup materiałów: oznaczniki przewodów, dławnice, złączki i szyny, zaciski ochronne itp.

#### 2.2.4. Sprzęt instalacyjny

**1. Łączniki** ogólnego przeznaczenia wykonane dla potrzeb instalacji podtynkowych, natynkowych i natynkowo-wtynkowych:

- Łączniki podtynkowe powinny być przystosowane do instalowania w puszkach  $\varnothing$  60 mm za pomocą wkrętów lub „pazurków”.
- Łączniki natynkowe i natynkowo-wtynkowe przygotowane są do instalowania bezpośrednio na podłożu (ścianie) za pomocą wkrętów lub przyklejane.
- Zaciski do łączenia przewodów winny umożliwiać wprowadzenie przewodu o przekroju 1,0÷2,5 mm<sup>2</sup>.
- Obudowy łączników powinny być wykonane z materiałów niepalnych lub niepodtrzymujących płomienia.
- Podstawowe dane techniczne:
  - napięcie znamionowe: 250V; 50 Hz,
  - prąd znamionowy: do 10 A,
  - stopień ochrony w wykonaniu zwykłym: minimum IP 2X,
  - stopień ochrony w wykonaniu szczelnym: minimum IP 44.

**2.2.5. Gniazda wtykowe** ogólnego przeznaczenia do montażu w instalacjach podtynkowych, natynkowych i natynkowo-wtynkowych:

- Gniazda podtynkowe 1-fazowe powinny zostać wyposażone w styk ochronny i przystosowane do instalowania w puszkach  $\varnothing$  60 mm za pomocą wkrętów lub „pazurków”.
- Gniazda natynkowe i natynkowo-wtynkowe 1-fazowe powinny być wyposażone w styk ochronny i przystosowane do instalowania bezpośredniego na podłożu za pomocą wkrętów lub przyklejane.

Gniazda natynkowe 3-fazowe muszą być przystosowane do 5-cio żyłowych przewodów, w tym do podłączenia styku ochronnego oraz neutralnego.

Zaciski do połączenia przewodów winny umożliwiać wprowadzenie przewodów o

przekroju od 1,5÷6,0 mm<sup>2</sup> w zależności od zainstalowanej mocy i rodzaju gniazda wtykowego.

Obudowy gniazd należy wykonać z materiałów niepalnych lub niepodtrzymujących płomienia.

Podstawowe dane techniczne gniazd:

- napięcie znamionowe: 250V lub 250V/400V; 50 Hz,
- prąd znamionowy: 10A, 16A dla gniazd 1-fazowych,
- prąd znamionowy: 16A do 63A dla gniazd 3-fazowych,
- stopień ochrony w wykonaniu zwykłym: minimum IP 2X,
- stopień ochrony w wykonaniu szczelnym: minimum IP 44.

### **2.2.6. Sprzęt oświetleniowy**

Montaż opraw oświetleniowych należy wykonywać na podstawie projektu oświetlenia, zawierającego co najmniej:

- dobór opraw i źródeł światła,
- plan rozmieszczenia opraw,
- rysunki sposobu mocowania opraw,
- plan instalacji zasilającej oprawy,
- obliczenie rozkładu natężenia oświetlenia oraz spadków napięcia i obciążeń,
- zasady konserwacji i eksploatacji instalacji oświetleniowej.

Oprawy oświetleniowe należy dobierać z katalogów producentów, odpowiednio do potrzeb oświetleniowych pomieszczenia i warunków środowiskowych – występują w czterech klasach ochronności przed porażeniem elektrycznym oznaczonych 0, I, II, III.

Wypusty sufitowe i ścienne powinny być przystosowane do instalowania opraw oświetleniowych, przy czym przekrój przewodów ułożonych na stałe nie może być mniejszy od 1 mm<sup>2</sup> a napięcie izolacji nie może być mniejsze od 750 V jeśli przewody układane są w rurkach stalowych lub otworach prefabrykowanych elementów budowlanych oraz 300 V w pozostałych przypadkach.

Podział opraw oświetleniowych ze względu na rodzaj źródła światła:

- do żarówek,
- do lamp fluorescencyjnych (światłówek),
- do lamp rtęciowych wysokoprężnych,
- do lamp sodowych,
- do lamp ksenonowych.

Pod względem ochrony przed dotknięciem części opraw będących pod napięciem oraz przedostawaniem się ciał stałych i wody do opraw; nadano oprawom następujące oznaczenie związane ze stopniami ochrony:

- zwykła IP 20
- zamknięta IP 4X
- pyłoodporna IP 5X
- pyłoszczelna IP 6X
- kroploodporna IP X1
- deszczoodporna IP X3

- bryzgoodporna IP X4
- strugoodporna IP X5
- wodoodporna IP X7
- wodoszczelna IP X8

W praktyce zdarza się, że dobrana oprawa oświetleniowa jednocześnie spełnia wymagania dotyczące ochrony przed wnikaniem ciał stałych i wody np. oprawa OUS 250 o stopniu ochrony IP 64/23 jest oprawą pyłoszczelną i bryzgoodporną w części, gdzie znajduje się lampa oraz zwykłą i deszczoodporną w części, gdzie znajduje się osprzęt stabilizacyjno-zapłonowy (minimalny wymóg ochronny dla opraw drogowych).

### 2.2.7. Sprzęt do innych instalacji

Należy stosować następujący sprzęt do instalacji:

- przyzywowej (dzwonki, gongi),
- telefonicznej (centrale, rozety, gniazda, wtyczki telefoniczne),
- antenowe (zbiorczej telewizji lub telewizji kablowej).

### 2.2.8. Przykładowa specyfikacja materiałowa

#### Obwód elektryczny nr 1 do 5 – rozdzielnica Rp 1/1

Lp.	Wyszczególnienie	Jedn. miary	Ilość	Typ, podstawowe parametry	Uwagi
1	2	3	4	5	6
1	Przewód YDY 5x2,5 mm <sup>2</sup>	m	30	450/750V	NYM300/500V
2	Przewód YDYt 3x2,5 mm <sup>2</sup>	m	150	300/500V	
.					
8	Rura sztywna RB SPECIAL 47	m	75		
9	Rura sztywna RB SPECIAL 22	m	236		
10	Złączka karbowana średn. 47	szt.	12		
11	Złączka karbowana średn. 22	szt.	50		
12	Uchwyt zamykany średn. 47	szt.	50		
13	Uchwyt zamykany średn. 22	szt.	210		
14	Osłona OP-ABC	m	6		podłogowa
.					
20	Puszka uniwersalna do rur instalacyjnych, naścienna 75 x 75 mm	szt.	32	PU	
.					
24	Końcówka rurowa KM 2,5 mm <sup>2</sup>	szt.	60		
25	Końcówka KWI 2,5 mm <sup>2</sup>			KWI 2,5/3 PCV	
26	Oznaczniki	szt.	50	TS 1KOL	
.					
31	Łącznik 1-bieg. p/t	szt.	38	WPt	
32	Łącznik schodowy n/t	szt.	8	WNt	
.					
35	Gniazdo 1-bieg. 2P+N p/t	szt.	35	Pt-10C	
36	Gniazdo 1-bieg. 2x2P+N p/t	szt.	18	Pt-230	

Specyfikacja została sporządzona w systemie **SEKOSpec** na podstawie standardowej specyfikacji technicznej opracowanej przez OWEOB Promocja Sp. z o.o.

37	Gniazdo 1-bieg. 2P+N n/t	szt.	4	n.t.421	bryzgodporne
.					
41	Gniazdo 3-faz. 3P+N+Z	szt.	5	IP57 32A 2142-620	
.					
51	Oprawa żarowa do 2 świetlówek energooszczędnych	szt.	31	ES 20	„downlight”
.					
55	Oprawa świetłówkowa	szt.	58	OS 418	do wbudowania w sufit
.					
58	Oprawa świetłówkowa	szt.	33	OPK 240	pyło- i bryzgodporne IP54

### 2.3. Warunki przyjęcia na budowę materiałów do robót montażowych

Wyroby do robót montażowych mogą być przyjęte na budowę, jeśli spełniają następujące warunki:

- są zgodne z ich wyszczególnieniem i charakterystyką podaną w dokumentacji projektowej i specyfikacji technicznej (szczegółowej) SST,
- są właściwie oznakowane i opakowane,
- spełniają wymagane właściwości wskazane odpowiednimi dokumentami odniesienia,
- producent dostarczył dokumenty świadczące o dopuszczeniu do obrotu i powszechnego lub jednostkowego zastosowania, a w odniesieniu do fabrycznie przygotowanych prefabrykatów również karty katalogowe wyrobów lub firmowe wytyczne stosowania wyrobów.

Niedopuszczalne jest stosowanie do robót montażowych – wyrobów i materiałów nieznanego pochodzenia.

Przyjęcie materiałów i wyrobów na budowę powinno być potwierdzone wpisem do dziennika budowy.

### 2.4. Warunki przechowywania materiałów do montażu instalacji elektrycznych

Wszystkie materiały pakowane powinny być przechowywane i magazynowane zgodnie z instrukcją producenta oraz wymaganiami odpowiednich norm.

W szczególności kable i przewody należy przechowywać na bębnach (oznaczenie „B”) lub w krążkach (oznaczenie „K”), końce przewodów producent zabezpiecza przed przedostawaniem się wilgoci do wewnątrz i wyprowadza poza opakowanie dla ułatwienia kontroli parametrów (ciągłość żył, przekrój).

Pozostały sprzęt, osprzęt i oprawy oświetleniowe wraz z osprzętem pomocniczym należy przechowywać w oryginalnych opakowaniach, kartonach, opakowaniach foliowych. Szczególnie należy chronić przed wpływami atmosferycznymi: deszczem, mrozem oraz zawilgoceniem.

Pomieszczenie magazynowe do przechowywania wyrobów opakowanych powinno być suche i zabezpieczone przed zawilgoceniem.

## 3. WYMAGANIA DOTYCZĄCE SPRZĘTU, MASZYN I NARZĘDZI

### 3.1. Ogólne wymagania dotyczące sprzętu podano w SST „Wymagania ogólne” Kod CPV 45000000-7, pkt 3



Prace można wykonywać przy pomocy wszelkiego sprzętu zaakceptowanego przez Inspektora nadzoru.

#### **4. WYMAGANIA DOTYCZĄCE TRANSPORTU**

##### **4.1. Ogólne wymagania dotyczące transportu podano w SST „Wymagania ogólne” Kod CPV 45000000-7, pkt 4**

##### **4.2. Transport materiałów**

Podczas transportu materiałów ze składu przyobiekтового na obiekt należy zachować ostrożność aby nie uszkodzić materiałów do montażu. Minimalne temperatury dopuszczające wykonywanie transportu wynoszą dla bębnow: – 15°C i – 5°C dla krążków, ze względu na możliwość uszkodzenia izolacji.

Należy stosować dodatkowe opakowania w przypadku możliwości uszkodzeń transportowych.

#### **5. WYMAGANIA DOTYCZĄCE WYKONANIA ROBÓT**

##### **5.1. Ogólne zasady wykonania robót podano w SST „Wymagania ogólne” Kod CPV 45000000-7, pkt 5**

Wykonawca jest odpowiedzialny za prowadzenie robót zgodnie z dokumentacją techniczną i umową oraz za jakość zastosowanych materiałów i jakość wykonanych robót.

Roboty winny być wykonane zgodnie z projektem, wymaganiami SST oraz poleceniami inspektora nadzoru.

##### **5.2. Montaż przewodów instalacji elektrycznych**

Zakres robót obejmuje:

- przemieszczenie w strefie montażowej,
- złożenie na miejscu montażu wg projektu,
- wyznaczenie miejsca zainstalowania, trasowanie linii przebiegu instalacji i miejsc montażu osprzętu,
- roboty przygotowawcze o charakterze ogólnobudowlanym jak: kucie bruzd w podłożu, przekucia ścian i stropów, osadzenie przepustów, zdejmowanie przykryć kanałów instalacyjnych, wykonanie ślepych otworów poprzez podkucie we wnęce albo kucie ręczne lub mechaniczne, wiercenie mechaniczne otworów w sufitach, ścianach lub podłożach,
- osadzenie kołków osadczycy plastikowych oraz dybli, śrub kotwiących lub wsporników, konsoli, wieszaków wraz z zabetonowaniem,
- montaż na gotowym podłożu elementów osprzętu instalacyjnego do montażu kabli i przewodów (pkt 2.2.2.),
- łuki z rur sztywnych należy wykonywać przy użyciu gotowych kolanek lub przez wyginanie rur w trakcie ich układania. Przy kształtowaniu łuku spłaszczenie rury nie może być większe niż 15% wewnętrznej średnicy rury. Najmniejsze dopuszczalne promienie łuku podane są w tablicy poniżej.

##### **Najmniejsze dopuszczalne promienie łuku**

Średnica znamionowa rury (mm)	18	21	22	28	37	47
Promień łuku (mm)	190	190	250	250	350	450

- łączenie rur należy wykonać za pomocą przewidzianych do tego celu złączy (lub przez kielichowanie),
- puszki powinny być osadzone na takiej głębokości, aby ich górna (zewnątrzna) krawędź po otynkowaniu ściany była zrównana (zlicowana) z tynkiem,
- przed zainstalowaniem należy w puszcze wyciąć wymaganą liczbę otworów dostosowanych do średnicy wprowadzanych rur,
- koniec rury powinien wchodzić do środka puszki na głębokość do 5 mm,
- wciąganie do rur instalacyjnych i kanałów zakrytych drutu stalowego o średnicy 1,0 do 1,2 mm dla ułatwienia wciągania kabli i przewodów wg dokumentacji projektowej i specyfikacji technicznej (szczegółowej) SST, układanie (montaż) kabli i przewodów zgodne z ich wyszczególnieniem i charakterystyką podaną w dokumentacji projektowej i specyfikacji technicznej (szczegółowej) SST. W przypadku łatwości wciągania kabli i przewodów, wciąganie drutu prowadzącego, stalowego nie jest konieczne. Przewody muszą być ułożone swobodnie i nie mogą być narażone na naciągi i dodatkowe naprężenia,
- oznakowanie zgodne wytycznymi z dokumentacji projektowej i specyfikacji technicznej (szczegółowej) SST lub normami (PN-EN 60446:2004 Zasady podstawowe i bezpieczeństwa przy współdziałaniu człowieka z maszyną, oznaczanie i identyfikacja. Oznaczenia identyfikacyjne przewodów barwami albo cyframi, w przypadku braku takich wytycznych),
- roboty o charakterze ogólnobudowlanym po montażu kabli i przewodów jak: zaprawianie bruzd, naprawa ścian i stropów po przekuciach i osadzeniu przepustów, montaż przykryć kanałów instalacyjnych,
- przeprowadzenie prób i badań zgodnie z PN-IEC 60364-6-61:2000 oraz PN-E-04700:1998/Az1:2000.

### **5.3. Montaż opraw oświetleniowych i sprzętu instalacyjnego, urządzeń i odbiorników energii elektrycznej**

Te elementy instalacji montować w końcowej fazie robót, aby uniknąć niepotrzebnych zniszczeń i zabrudzeń. Oprawy do stropu montować wkrętami zabezpieczonymi antykorozyjnie na kołkach rozporowych plastikowych. Ta sama uwaga dotyczy sprzętu instalacyjnego, urządzeń i odbiorników energii elektrycznej montowanego na ścianach.

Przed zamocowaniem opraw należy sprawdzić ich działanie oraz prawidłowość połączeń.

Źródła światła i zapłoniki do opraw należy zamontować po całkowitym zainstalowaniu opraw.

Należy zapewnić równomierne obciążenie faz linii zasilających przez odpowiednie przyłączanie odbiorów 1-fazowych.

Mocowanie puszek w ścianach i gniazd wtykowych w puszkach powinno zapewniać niezbędną wytrzymałość na wyciąganie wtyczki i gniazda.

Gniazda wtykowe i wyłączniki należy instalować w sposób nie kolidujący z wyposażeniem pomieszczenia.

W sanitariatach należy przestrzegać zasady poprawnego rozmieszczania sprzętu z

uwzględnieniem przestrzeni ochronnych.

Położenie wyłączników klawiszowych należy przyjmować takie, aby w całym pomieszczeniu było jednakowe.

Gniazda wtykowe ze stykiem ochronnym należy instalować w takim położeniu, aby styk ten występował u góry.

Przewody do gniazd wtykowych 2-biegunowych należy podłączać w taki sposób, aby przewód fazowy dochodził do lewego bieguna, a przewód neutralny do prawego bieguna.

Przewód ochronny będący żyłą przewodu wielożyłowego powinien mieć izolację będącą kombinacją barwy zielonej i żółtej.

Typy opraw, trasy przewodów oraz sposób ich prowadzenia wykonać zgodnie z planami instalacji i schematami.

#### **5.4. Instalacja połączeń wyrównawczych**

Dla uziemienia urządzeń i przewodów, na których nie występuje trwale potencjał elektryczny, należy wykonać instalacje połączeń wyrównawczych. Instalacja ta składa się z połączenia wyrównawczego: głównego (główna szyna wyrównawcza), miejscowego (dodatkowego – dla części przewodzących, jednocześnie dostępnych) i nieuziemionego. Elementem wyrównującym potencjały jest przewód wyrównawczy.

Połączenia wyrównawcze główne i miejscowe należy wybrać łącząc przewody ochronne z częściami przewodzącymi innych instalacji.

Połączenia wyrównawcze główne należy wykonać na najniższej kondygnacji budynku tj. na parterze.

Do głównej szyny uziemiającej podłączyć rury ciepłej i zimnej wody, centralnego ogrzewania itp., sprowadzając je do wspólnego punktu – głównej szyny uziemiającej.

W przypadku niemożności dokonania połączenia bezpośredniego, pomiędzy elementami metalowymi, należy stosować iskierniki.

Dla instalacji połączeń wyrównawczych w rozdzielnicach zasilających zewnętrzne obwody oświetleniowe należy stosować odgromniki zaworowe pomiędzy przewodami fazowymi a uziemieniem instalacji piorunochronnej.

### **6. KONTROLA JAKOŚCI ROBÓT**

**6.1. Ogólne zasady kontroli jakości robót podano w SST „Wymagania ogólne” Kod CPV 45000000-7 pkt 6**

**6.2. Szczegółowy wykaz oraz zakres pomontażowych badań kabli i przewodów zawarty jest w PN-IEC 60364-6-61:2000 i PN-E-04700:1998/Az1:2000**

**6.3. Ponadto należy wykonać sprawdzenia odbiorcze składające się z oględzin częściowych i końcowych polegających na kontroli:**

- zgodności dokumentacji powykonawczej z projektem i ze stanem faktycznym,
- zgodności połączeń z podanymi w dokumentacji powykonawczej,
- stanu kanałów i listew kablowych, kabli i przewodów, osprzętu instalacyjnego do kabli i przewodów, stanu i kompletności dokumentacji dotyczącej zastosowanych materiałów,

- sprawdzenie ciągłości wszelkich przewodów występujących w danej instalacji,
- poprawności wykonania i zabezpieczenia połączeń śrubowych instalacji elektrycznej potwierdzonych protokołem przez wykonawcę montażu,
- poprawności wykonania montażu sprzętu instalacyjnego, urządzeń i odbiorników energii elektrycznej,
- poprawności zamontowania i dokonanej kompletacji opraw oświetleniowych,
- pomiarach rezystancji izolacji,

Rezystancja izolacji obwodów nie powinna być mniejsza niż 50 MΩ. Rezystancja izolacji poszczególnych obwodów wraz z urządzeniami nie powinna być mniejsza niż 20 MΩ. Pomiaru należy dokonać miernikiem rezystancji instalacji o napięciu 1 kV.

Po wykonaniu oględzin należy sporządzić protokoły z przeprowadzonych badań zgodnie z wymogami zawartymi w normie PN-IEC 60364-6-61:2000.

#### **6.4. Zasady postępowania z wadliwie wykonanymi robotami i materiałami**

Wszystkie materiały, urządzenia i aparaty nie spełniające wymagań podanych w odpowiednich punktach specyfikacji, zostaną odrzucone. Jeśli materiały nie spełniające wymagań zostały wbudowane lub zastosowane, to na polecenie Inspektora nadzoru Wykonawca wymieni je na właściwe, na własny koszt.

Na pisemne wystąpienie Wykonawcy Inspektor nadzoru może uznać wadę za niemającą zasadniczego wpływu na jakość funkcjonowania instalacji i ustalić zakres i wielkość potrąceń za obniżoną jakość.

### **7. WYMAGANIA DOTYCZĄCE PRZEDMIARU I OBMIARU ROBÓT**

#### **7.1. Ogólne zasady przedmiaru i obmiaru podano w SST „Wymagania ogólne” Kod CPV 45000000-7, pkt 7**

#### **7.2. Szczegółowe zasady przedmiaru i obmiaru robót montażowych instalacji elektrycznej**

Obmiaru robót dokonuje się z natury (wykonanej roboty) przyjmując jednostki miary odpowiadające zawartym w dokumentacji i tak:

- dla osprzętu montażowego dla kabli i przewodów: szt., kpl., m,
- dla kabli i przewodów: m,
- dla sprzętu łącznikowego: szt., kpl.,
- dla opraw oświetleniowych: szt., kpl.,
- dla urządzeń i odbiorników energii elektrycznej: szt., kpl.

#### **7.3. W specyfikacji technicznej szczegółowej dla robót montażowych instalacji elektrycznej opracowanej dla konkretnego przedmiotu zamówienia, można ustalić inne szczegółowe zasady przedmiaru i obmiaru przedmiotowych robót**

W szczególności można przyjąć zasady podane w katalogach zawierających jednostkowe nakłady rzeczowe dla odpowiednich robót.

## **8. ODBIÓR ROBÓT**

### **8.1. Ogólne zasady odbioru robót podano w SST „Wymagania ogólne” Kod CPV 45000000-7, pkt 8**

### **8.2. Warunki odbioru instalacji i urządzeń zasilających**

#### **8.2.1. Odbiór międzyoperacyjny**

Odbiór międzyoperacyjny przeprowadzany jest po zakończeniu danego etapu robót mających wpływ na wykonanie dalszych prac.

Odbiorowi takiemu mogą podlegać m.in.:

- przygotowanie podłoża do montażu kabli i przewodów, łączników, gniazd, opraw oświetleniowych, urządzeń i odbiorników energii elektrycznej oraz innego osprzętu,
- instalacja, której pełne wykonanie uwarunkowane jest wykonaniem robót przez inne branże lub odwrotnie, gdy prace innych branż wymagają zakończenia robót instalacji elektrycznej np. zasilanie pomp.

#### **8.2.2. Odbiór częściowy**

Należy przeprowadzić badanie pomontażowe częściowe robót zanikających oraz elementów urządzeń, które ulegają zakryciu (np. wszelkie roboty zanikające), uniemożliwiając ocenę prawidłowości ich wykonania po całkowitym ukończeniu prac.

Podczas odbioru należy sprawdzić prawidłowość montażu oraz zgodność z obowiązującymi przepisami i projektem:

- wydzielonych instalacji wtynkowych i podtynkowych,

#### **8.2.3. Odbiór końcowy**

Badania pomontażowe jako techniczne sprawdzenie jakości wykonanych robót należy przeprowadzić po zakończeniu robót elektrycznych przed przekazaniem użytkownikowi urządzeń zasilających.

Zakres badań obejmuje sprawdzenie:

- dla napięć do 1 kV pomiar rezystancji izolacji instalacji,
- dla napięć powyżej 1 kV pomiar rezystancji izolacji instalacji oraz sprawdzenie oznaczenia kabla, ciągłości żył i zgodności faz, próba napięciowa kabla. Badania napięciem probierczym wykonuje się tylko jeden raz.

Parametry badań oraz sposób przeprowadzenia badań są określone w normach PN-IEC 60364-6-61:2000 i PN-E-04700:1998/Az1:2000.

Wyniki badań trzeba zamieścić w protokole odbioru końcowego.

## **9. PODSTAWA ROZLICZENIA ROBÓT**

### **9.1. Ogólne ustalenia dotyczące podstawy rozliczenia robót podano w SST „Wymagania ogólne” Kod CPV 45000000-7, pkt 9**

### **9.2. Zasady rozliczenia i płatności**

Rozliczenie Wykonawcy z Zamawiającym nastąpi na podstawie podpisanej przez obie strony umowy.

## **10. DOKUMENTY ODNIESIENIA**

## 10.1. Normy

1. **PN-E-04700:1998** Urządzenia i układy elektryczne w obiektach elektroenergetycznych. Wytoczne przeprowadzania pomontażowych badań odbiorczych.
2. **PN-E-04700:1998/Az1:2000** Urządzenia i układy elektryczne w obiektach elektroenergetycznych. Wytoczne przeprowadzania pomontażowych badań odbiorczych (Zmiana Az1).
3. **PN-EN 50146:2002 (U)** Wyposażenie do mocowania kabli w instalacji elektrycznych.
4. **PN-HD 60364-1:2010** Instalacje elektryczne niskiego napięcia Część 1: Wymagania podstawowe, ustalanie ogólnych charakterystyk, definicje.
5. **PN-HD 60364-4-41:2009** Instalacje elektryczne niskiego napięcia – Część 4.41. Ochrona dla zapewnienia bezpieczeństwa – Ochrona przed porażeniem elektrycznym.
6. **PN-IEC 60364-4-42:1999** Instalacje elektryczne w obiektach budowlanych. Ochrona dla zapewnienia bezpieczeństwa. Ochrona przed skutkami oddziaływania cieplnego.
7. **PN-IEC 60364-4-442:1999** Instalacje elektryczne w obiektach budowlanych-Ochrona dla zapewnienia bezpieczeństwa – Ochrona przed przepięciami – Ochrona instalacji niskiego napięcia przed przejściowymi przepięciami i uszkodzeniami przy doziemieniach w sieciach wysokiego napięcia.
8. **PN-IEC 60364-4-46:1999** Instalacje elektryczne w obiektach budowlanych. Ochrona dla zapewnienia bezpieczeństwa. Odłączanie izolacyjne i łączenie.
9. **PN-IEC 60364-4-47:2001** Instalacje elektryczne w obiektach budowlanych. Ochrona dla zapewnienia bezpieczeństwa. Stosowanie środków ochrony dla zapewnienia bezpieczeństwa. Postanowienia ogólne. Środki ochrony przed porażeniem prądem elektrycznym.
10. **PN-IEC 60364-4-473:1999** Instalacje elektryczne w obiektach budowlanych – Ochrona dla zapewnienia bezpieczeństwa. Stosowanie środków ochrony zapewniających bezpieczeństwo – Postanowienia ogólne-Środki ochrony przed prądem przetężeniowym.
11. **PN-HD 60364-5-51:2011** Instalacje elektryczne w obiektach budowlanych – Dobór i montaż wyposażenia elektrycznego – Postanowienia ogólne.
12. **PN-IEC 60364-5-52:2002** Instalacje elektryczne w obiektach

- |     |  |  |
|-----|--|--|
|     |  | budowlanych. Dobór i montaż wyposażenia elektrycznego. Przewodowanie.  |
| 13. | <b>PN-IEC 60364-5-523:2001</b>               | Instalacje elektryczne w obiektach budowlanych. Dobór i montaż wyposażenia elektrycznego. Obciążalność prądowa długotrwała przewodów.  |
| 14. | <b>PN-IEC 60364-5-53:2000</b>                | Instalacje elektryczne w obiektach budowlanych. Dobór i montaż wyposażenia elektrycznego. Aparatura rozdzielcza i sterownicza.   |
| 15. | <b>PN-IEC 60364-5-54:1999</b>                | Instalacje elektryczne w obiektach budowlanych. Dobór i montaż wyposażenia elektrycznego. Uziemienia i przewody ochronne.  |
| 16. | <b>PN-IEC 60364-5-559:2003</b>               | Instalacje elektryczne w obiektach budowlanych. Dobór i montaż wyposażenia elektrycznego. Inne wyposażenie. Oprawy oświetleniowe i instalacje oświetleniowe.                   |
| 17. | <b>PN-IEC 60364-5-56:1999</b>                | Instalacje elektryczne w obiektach budowlanych. Dobór i montaż wyposażenia elektrycznego. Instalacje bezpieczeństwa.   |
| 18. | <b>PN-IEC 60364-7-701:1999</b>               | Instalacje elektryczne w obiektach budowlanych. Wymagania dotyczące specjalnych instalacji lub lokalizacji. Pomieszczenia wyposażone w wannę lub/i basen natryskowy.           |
| 19. | <b>PN-IEC 60364-7-702:1999</b>               | Instalacje elektryczne w obiektach budowlanych. Wymagania dotyczące specjalnych instalacji lub lokalizacji. Baseny pływakie i inne.  |
| 20. | <b>PN-IEC 60364-7-702:1999/<br/>Ap1:2002</b> | Instalacje elektryczne w obiektach budowlanych. Wymagania dotyczące specjalnych instalacji lub lokalizacji. Baseny pływakie i inne.  |
| 21. | <b>PN-IEC 60364-7-704:1999</b>               | Instalacje elektryczne w obiektach budowlanych. Wymagania dotyczące specjalnych instalacji lub lokalizacji. Instalacje na terenie budowy i rozbiórki.                          |
| 22. | <b>PN-IEC 60364-7-705:1999</b>               | Instalacje elektryczne w obiektach budowlanych. Wymagania dotyczące specjalnych instalacji lub lokalizacji. Instalacje elektryczne w gospodarstwach rolniczych i ogrodniczych. |
| 23. | <b>PN-IEC 60364-7-714:2003</b>               | Instalacje elektryczne w obiektach budowlanych – Wymagania dotyczące specjalnych instalacji lub lokalizacji – Instalacje oświetlenia zewnętrznego.                             |
| 24. | <b>PN-EN 60445:2002</b>                      | Zasady podstawowe i bezpieczeństwa przy  |

- współdziałaniu człowieka z maszyną, oznaczanie i identyfikacja. Oznaczenia identyfikacyjne zacisków urządzeń i zakończeń żył przewodów oraz ogólne zasady systemu alfanumerycznego.
25. **PN-EN 60446:2004** Zasady podstawowe i bezpieczeństwa przy współdziałaniu człowieka z maszyną, oznaczanie i identyfikacja. Oznaczenia identyfikacyjne przewodów barwami albo cyframi.
26. **PN-EN 60529:2003** Stopnie ochrony zapewnianej przez obudowy (Kod IP).
27. **PN-EN 60664-1:2003 (U)** Koordynacja izolacji urządzeń elektrycznych w układach niskiego napięcia. Część 1: Zasady, wymagania i badania.
28. **PN-EN 60670-1:2005 (U)** Puszki i obudowy do sprzętu elektroinstalacyjnego do użytku domowego i podobnego. Część 1: Wymagania ogólne.
29. **PN-EN 60799:2004** Sprzęt elektroinstalacyjny. Przewody przyłączeniowe i przewody pośredniczące.
30. **PN-IEC 60898:2000** Sprzęt elektroinstalacyjny. Wyłączniki do zabezpieczeń przetężeniowych instalacji domowych i podobnych.
31. **PN-EN 60898-1:2003 (U)** Sprzęt elektroinstalacyjny. Wyłączniki do zabezpieczeń przetężeniowych instalacji domowych i podobnych. Część 1: Wyłączniki do obwodów prądu przemiennego.
32. **PN-EN 60898-1:2003/A1:2005 (U)** Sprzęt elektroinstalacyjny. Wyłączniki do zabezpieczeń przetężeniowych instalacji domowych i podobnych. Część 1: Wyłączniki do obwodów prądu przemiennego (Zmiana A1).
33. **PN-EN 60898-1:2003/AC:2005 (U)** Sprzęt elektroinstalacyjny. Wyłączniki do zabezpieczeń przetężeniowych instalacji domowych i podobnych. Część 1: Wyłączniki do obwodów prądu przemiennego.
34. **PN-EN 61008-1:2005 (U)** Sprzęt elektroinstalacyjny. Wyłączniki różnicowoprądowe bez wbudowanego zabezpieczenia nadprądowego do użytku domowego i podobnego (RCCB). Część 1: Postanowienia ogólne.
35. **PN-EN 61009-1:2005 (U)** Sprzęt elektroinstalacyjny. Wyłączniki różnicowoprądowe z wbudowanym zabezpieczeniem nadprądowym do użytku domowego i podobnego (RCBO). Część 1: Postanowienia ogólne.
36. **PN-E-93207:1998** Sprzęt elektroinstalacyjny. Odgałęźniki instalacyjne i płytki odgałęźne na napięcie do 750 V do przewodów o przekrojach do 50 mm<sup>2</sup>.



- |     |                                 |   |
|-----|---------------------------------|---|
|     |                                 | Wymagania i badania.  |
| 37. | <b>PN-E-93207:1998/Az1:1999</b> | Sprzęt elektroinstalacyjny. Odgałęźniki instalacyjne i płytki odgałęźne na napięcie do 750 V do przewodów o przekrojach do 50 mm <sup>2</sup> . Wymagania i badania (Zmiana Az1). |
| 38. | <b>PN-E-93210:1998</b>          | Sprzęt elektroinstalacyjny. Automaty schodowe na znamionowe napięcie robocze 220 V i 230 V i prądy znamionowe do 25 A. Wymagania i badania.                                       |
| 39. | <b>PN-90/E-05029</b>            | Kod do oznaczania barw.   |

## 10.2. Ustawy

- Ustawa z dnia 16 kwietnia 2004 r. o wyrobach budowlanych (Dz. U. z 2004 r. Nr 92, poz. 881).
- Ustawa z dnia 7 lipca 1994 r. Prawo budowlane (Dz. U. z 2003 r. Nr 207, poz. 2016 z późn. zmianami).

## 10.3. Rozporządzenia

- Rozporządzenie Ministra Infrastruktury z dnia 02.09.2004 r. w sprawie szczegółowego zakresu i formy dokumentacji projektowej, specyfikacji technicznych wykonania i odbioru robót budowlanych oraz programu funkcjonalno-użytkowego (Dz. U. z 2004 r. Nr 202, poz. 2072, zmiana Dz. U. z 2005 r. Nr 75, poz. 664).
- Rozporządzenie Ministra Infrastruktury z dnia 26.06.2002 r. w sprawie dziennika budowy, montażu i rozbiórki, tablicy informacyjnej oraz ogłoszenia zawierającego dane dotyczące bezpieczeństwa pracy i ochrony zdrowia (Dz. U. z 2002 r. Nr 108, poz. 953 z późniejszymi zmianami).
- Rozporządzenie Ministra Infrastruktury z dnia 11 sierpnia 2004 r. w sprawie sposobów deklarowania zgodności wyrobów budowlanych oraz sposobu znakowania ich znakiem budowlanym (Dz. U. z 2004 r. Nr 198, poz. 2041).
- Rozporządzenie Ministra Infrastruktury z 11 sierpnia 2004 r. w sprawie systemów oceny zgodności, wymagań, jakie powinny spełniać notyfikowane jednostki uczestniczące w ocenie zgodności oraz sposobu oznaczenia wyrobów budowlanych oznakowania CE (Dz. U. Nr 195, poz. 2011).

## 10.4. Inne dokumenty i instrukcje

- Warunki techniczne wykonania i odbioru robót budowlano-montażowych (tom I, część 4) Arkady, Warszawa 1990 r.
- Warunki techniczne wykonania i odbioru robót budowlanych ITB część D: Roboty instalacyjne. Zeszyt 1: Instalacje elektryczne i piorunochronne w budynkach mieszkalnych. Warszawa 2003 r.
- Warunki techniczne wykonania i odbioru robót budowlanych ITB część D: Roboty instalacyjne. Zeszyt 2: Instalacje elektryczne i piorunochronne w budynkach użyteczności publicznej. Warszawa 2004 r.
- Specyfikacja techniczna wykonania i odbioru robót budowlanych. Wymagania ogólne. Kod CPV 45000000-7. Wydanie II, OWEOB Promocja – 2005 r.

– Poradnik monterów elektryków WNT Warszawa 1997 r.

SZCZEGÓŁOWE SPECYFIKACJE TECHNICZNE  
WYKONANIA I OBIORU ROBÓT BUDOWLANYCH

# **ROBOTY W ZAKRESIE INSTALACJI ELEKTRYCZNYCH**

(Kod CPV 45310000-3)

## **ROBOTY W ZAKRESIE OCHRONY ODGROMOWEJ**

(Kod CPV 45312310-3)

### **ZAWARTOŚĆ:**

1. CZĘŚĆ OGÓLNA
2. WYMAGANIA DOTYCZĄCE WŁAŚCIWOŚCI MATERIAŁÓW
3. WYMAGANIA DOTYCZĄCE SPRZĘTU, MASZYN I NARZĘDZI
4. WYMAGANIA DOTYCZĄCE TRANSPORTU
5. WYMAGANIA DOTYCZĄCE WYKONANIA ROBÓT
6. KONTROLA JAKOŚCI ROBÓT
7. WYMAGANIA DOTYCZĄCE PRZEDMIARU I OBMARU ROBÓT
8. SPOSÓB ODBIORU ROBÓT
9. PODSTAWA ROZLICZENIA ROBÓT PODSTAWOWYCH,  
TYMCZASOWYCH I PRAC TOWARZYSZĄCYCH
10. DOKUMENTY ODNIESIENIA

**Najważniejsze oznaczenia i skróty:**

**ST – Specyfikacja Techniczna**

**SST – Szczegółowa Specyfikacja Techniczna**

**ITB – Instytut Techniki Budowlanej**

**PZJ – Program Zabezpieczenia Jakości**

Jednostka autorska, opracowanie edytorskie i rozpowszechnianie:  
Ośrodek Wdrożeń Ekonomiczno-Organizacyjnych Budownictwa „Promocja” Sp. z o.o.  
02-796 Warszawa, ul. Migdałowa 4, tel. (22) 24-25-400, fax (22) 24-25-401  
www.sekocenbud.pl e-mail: promocja@sekocenbud.pl  
ISBN 978-83-7617-079-4

Copyright by OWEOB PROMOCJA Sp. z o.o.  
Wydanie 2, Warszawa 2012

**Wszelkie prawa zastrzeżone!**

Wykorzystanie treści niniejszej specyfikacji technicznej dozwolone jest wyłącznie do przygotowania dokumentacji budowlanej. Kopiowanie, przedrukowywanie i rozpowszechnianie całości lub fragmentów niniejszej publikacji w celach komercyjnych bez pisemnej zgody wydawcy zabronione.

## 1. CZĘŚĆ OGÓLNA

### 1.1. Nazwa nadana zamówieniu przez zamawiającego

TERMOMODERNIZACJA I MODERNIZACJA OGRZEWANIA W BUDYNKU OSP W SIERAKOWICACH PRZY UL. WIEJSKIEJ 67 NA DZ. NR 365/128.

### 1.2. Przedmiot SST

Przedmiotem niniejszej specyfikacji technicznej (SST) są wymagania dotyczące wykonania i odbioru robót związanych z układaniem i montażem elementów instalacji odgromowej i uziemienia w obiektach kubaturowych oraz obiektach budownictwa inżynierskiego.

### 1.3. Zakres stosowania SST

Niniejsza SST jest stosowana jako dokument przetargowy i kontraktowy przy zleceniu i realizacji robót wymienionych w pkt. 1.1.

Odstępstwa od wymagań podanych w niniejszej specyfikacji mogą mieć miejsce tylko w przypadkach prostych robót o niewielkim znaczeniu, dla których istnieje pewność, że podstawowe wymagania będą spełnione przy zastosowaniu metod wykonania wynikających z doświadczenia oraz uznanych reguł i zasad sztuki budowlanej.

### 1.4. Przedmiot i zakres robót objętych SST

Ustalenia zawarte w niniejszej specyfikacji technicznej (SST) dotyczą zasad wykonywania i odbioru robót związanych z:

- wykonywaniem wszelkiego rodzaju uziemień
- montażem osprzętu i urządzeń piorunochronnych,

wraz z przygotowaniem podłoża i robotami towarzyszącymi, dla obiektów kubaturowych oraz obiektów budownictwa inżynierskiego. ST dotyczy wszystkich czynności mających na celu wykonanie robót związanych z:

- komplectacją wszystkich materiałów potrzebnych do wykonania podanych wyżej prac,
- wykonaniem wszelkich robót pomocniczych w celu przygotowania podłoża (w szczególności roboty murarskie, ślusarsko-spawalnicze a także tzw. „polepszania gruntu” i pogrążania elementów uziemień itp.),
- ułożeniem wszystkich materiałów w sposób i w miejscu zgodnym z dokumentacją techniczną,
- wykonaniem oznakowania zgodnego z dokumentacją techniczną wszystkich elementów wskazanych w dokumentacji,
- przeprowadzeniem wymaganych prób i badań oraz potwierdzenie protokołami kwalifikującymi montowany element instalacji odgromowej, uziemienia lub połączeń wyrównawczych.

### 1.5. Określenia podstawowe, definicje

Określenia podane w niniejszej specyfikacji technicznej (ST) są zgodne z odpowiednimi normami oraz określeniami podanymi w ST „Wymagania ogólne” Kod CPV 45000000-07, a także podanymi poniżej:

**Część dostępna** – przewodząca część urządzenia elektroenergetycznego lub innego przedmiotu, będąca w zasięgu ręki ze stanowiska dostępnego (tj. takiego, na którym

człowiek o przeciętnej sprawności fizycznej może się znaleźć bez korzystania ze środków pomocniczych np. drabiny, słupolazów itp.), która podczas normalnej pracy nie jest pod napięciem, jednak może się pod nim znaleźć w momencie zakłócenia (uszkodzenia lub niezamierzonej zmiany instalacji elektroenergetycznej, parametrów, charakterystyk lub układu pracy urządzenia np. zwarcia, wyniesienia potencjału, uszkodzenia izolacji itp. ).

**Miejsce wydzielone** – zamykana przestrzeń lub miejsce eksploatacji instalacji lub urządzeń, do którego dostęp posiadają jedynie osoby upoważnione.

**Napięcie dotykowe Ud (źródłowe przy dotyku)** – napięcie pojawiające się przy zwarciu doziemnym pomiędzy przewodzącą częścią, która może być (nie jest) dotknięta przez człowieka a miejscem na ziemi, na którym znajdują się stopy.

**Ostona izolacyjna** – ostona wykonana w celu uniemożliwienia dotknięcia elementów w części dostępnej, na których może się pojawić niebezpieczne napięcie np. na pancerzu metalowym kabla.

**Ziemia odniesienia** – miejsce w którym prąd uziemienia nie powoduje zauważalnej różnicy potencjałów pomiędzy dwoma dowolnymi punktami.

**Przewód uziemiający** – przewodnik łączący uziemiany element z uziomem, umieszczony poza ziemią lub izolowany od ziemi i wody, jeśli się w tym środowisku znajduje.

**Część przewodząca obca** – częściami prowadzącymi obcymi mogą być: części metalowe konstrukcji budynku, układ metalowych rur gazowych, wodociągowych, grzewczych itp. nieizolacyjne podłogi i ściany.

**Sieć skompensowana** – sieć elektroenergetyczna posiadająca co najmniej jeden punkt neutralny uziemiany poprzez opór indukcyjny (reaktację kompensującą składową pojemnościową jednofazowego prądu zwarcia z ziemią).

**Uziemienie** – zespół środków i urządzeń służących połączeniu przewodzącej części z ziemią poprzez odpowiednią instalację.

Może występować jako uziemienie:

– **ochronne** (nie należące do obwodu elektrycznego podczas normalnej pracy)

lub

– **robocze** (należące do obwodu elektrycznego, zapewniające normalną pracę).

Uziemienie robocze można wykonać jako bezpośrednie lub otwarte (przy zastosowaniu bezpiecznika iskiernikowego), nie można jego stosować w obwodzie wtórnym transformatora lub przetwornicy separacyjnej oraz w obwodzie bardzo niskiego napięcia bezpiecznego SELV {prąd przemienny: do 50 V [12 V dla wody] i 15-100 Hz; prąd stały 120 V [30 V dla wody]}.

**Uziom** – przewodnik umieszczony w ziemi lub betonie o odpowiednio dużej powierzchni styku w celu zapewnienia dobrego połączenia elektrycznego.

Może występować jako:

– **naturalny** (wykonany w innym celu, a używany do uziemienia),

– **sztuczny** (wykonany w celu uziemienia),

– **sterujący** (wykonany w celu kształtowania zadanego rozkładu potencjałów).

Jako podstawę przyjmuje się wykorzystanie uziomów naturalnych, jednak w przypadku braku możliwości lub nieopłacalności ich zastosowania, wykonuje się uziomy sztuczne.

Materiały stosowane na uziomy sztuczne:

- Stal ocynkowana na gorąco oraz pokryta miedzią galwanicznie lub platerowana
- Miedź goła a także pokryta cyną lub ocynkowana

**Zwody** – górna część urządzenia piorunochronnego przeznaczona do przechwytywania uderzenia pioruna.

Jako zwody, ze względów ekonomicznych i zgodnie z zaleceniami normy, wykorzystuje się metalowe lub żelbetowe elementy dachu (szczególnie te, które wystają ponad dach).

Rodzaje zwodów:

- **Zwody naturalne** – zewnętrzne lub wewnętrzne metalowe pokrycia i konstrukcje nośne dachów, a ich zastosowanie dotyczy wszystkich rodzajów ochrony obiektów (podstawowej, obostrzonej i specjalnej). Wykorzystanie elementów dachu jako zwody naturalne jest możliwe jeśli spełnione są dodatkowe warunki:
  1. *grubość blachy elementu musi być większa od 0,5 mm dla stali, cynku i miedzi oraz 1 mm dla aluminium*
  2. *krople metalu wytopione przez piorun nie mogą przedostać się do wnętrza budynku,*
- **Zwody sztuczne** – wykonywane w przypadku braku możliwości zastosowania elementów dachu jako zwody naturalne, ze względu na konstrukcję dachu lub konieczności spełnienia warunków dodatkowych. Zwody montowane bezpośrednio na obiekcie określa się jako niez izolowane, natomiast montowane obok lub nad obiektem nazywa się izolowanym. Rozróżnia się zwody poziome (niskie, podwyższone i wysokie) i pionowe. Ochronę odgromową z zastosowaniem zwodów poziomych niskich lub podwyższonych nazwano ochroną klatkową, natomiast z zastosowaniem zwodów pionowych lub poziomych wysokich nazwano ochroną strefową. Ochrona strefowa wymaga takiego dobrania wysokości montażu zwodów, aby cały chroniony obiekt znalazł się w strefie ochronnej (wyznaczonej przez zwód i jego kąt ochronny).

**Przygotowanie podłoża** – zespół czynności wykonywanych przed układaniem zwodów lub elementów instalacji uziemienia, mający na celu zapewnienie możliwości ułożenia instalacji zgodnie z dokumentacją. Zalicza się tu następujące grupy czynności:

- wiercenie i przebijanie otworów przelotowych i nieprzelotowych,
- kucie bruzd,
- osadzanie kołków w podłożu, w tym ich wstrzeliwanie,
- osadzanie klocków w podłożu lub na powierzchni, w tym ich klejenie,
- montaż uchwyty i zacisków drutu, taśmy, bednarki a także elementów, które mają być chronione np. części metalowe instalacji wentylacyjnych, odbiorczych, masztów itp.

**Ochrona wewnętrzna** – zespół działań i urządzeń zapewniający bezpieczeństwo i ochronę przed skutkami wyładowań piorunowych, ludziom znajdującym się w budynku. Realizowana jest poprzez: wykonanie ekwipotencjalizacji wszystkich urządzeń i elementów metalowych, zachowanie odpowiednich odstępów izolacyjnych lub stosowanie dodatkowych środków ochrony.

## 1.6. Ogólne wymagania dotyczące robót

Wykonawca robót jest odpowiedzialny za jakość wykonania robót oraz za zgodność z dokumentacją projektową, specyfikacjami technicznymi i poleceniami Inspektora nadzoru. Ogólne wymagania dotyczące robót podano w SST „Wymagania ogólne” Kod CPV 45000000-7, pkt 1.5.

## 1.7. Dokumentacja robót montażowych

Dokumentację robót montażowych elementów instalacji elektrycznej stanowią:

- projekt budowlany i wykonawczy w zakresie wynikającym z rozporządzenia Ministra Infrastruktury z 02.09.2004 r. w sprawie szczegółowego zakresu i formy dokumentacji projektowej, specyfikacji technicznych wykonania i odbioru robót budowlanych oraz programu funkcjonalno-użytkowego (Dz. U. z 2004 r. Nr 202, poz. 2072 zmian Dz. U. z 2005 r. Nr 75, poz. 664),
- specyfikacje techniczne wykonania i odbioru robót (obligatoryjne w przypadku zamówień publicznych), sporządzone zgodnie z rozporządzeniem Ministra Infrastruktury z dnia 02.09.2004 r. w sprawie szczegółowego zakresu i formy dokumentacji projektowej, specyfikacji technicznych wykonania i odbioru robót budowlanych oraz programu funkcjonalno-użytkowego (Dz. U. z 2004 r. Nr 202, poz. 2072 zmian Dz. U. z 2005 r. Nr 75, poz. 664),
- dziennik budowy prowadzony zgodnie z rozporządzeniem Ministra Infrastruktury z dnia 26 czerwca 2002 r. w sprawie dziennika budowy, montażu i rozbiórki, tablicy informacyjnej oraz ogłoszenia zawierającego dane dotyczące bezpieczeństwa pracy i ochrony zdrowia (Dz. U. z 2002 r. Nr 108, poz. 953 z późniejszymi zmianami),
- dokumenty świadczące o dopuszczeniu do obrotu i powszechnego lub jednostkowego zastosowania użytych wyrobów budowlanych, zgodnie z ustawą z 16 kwietnia 2004 r. o wyrobach budowlanych (Dz. U. z 2004 r. Nr 92, poz. 881), karty techniczne wyrobów lub zalecenia producentów dotyczące stosowania wyrobów,
- protokoły odbiorów częściowych, końcowych oraz robót zanikających i ulegających zakryciu z załączonymi protokołami z badań kontrolnych,
- dokumentacja powykonawcza (zgodnie z art. 3, pkt 14 ustawy Prawo budowlane z dnia 7 lipca 1994 r. – Dz. U. z 2003 r. Nr 207, poz. 2016 z późniejszymi zmianami).

Montaż elementów instalacji elektrycznej należy wykonywać na podstawie dokumentacji projektowej i szczegółowej specyfikacji technicznej wykonania i odbioru robót montażowych, opracowanych dla konkretnego przedmiotu zamówienia.

## 2. WYMAGANIA DOTYCZĄCE WŁAŚCIWOŚCI MATERIAŁÓW

Wszelkie nazwy własne produktów i materiałów przywołane w specyfikacji służą ustaleniu pożądanego standardu wykonania i określenia właściwości i wymogów technicznych założonych w dokumentacji projektowej.

Dopuszcza się zamieszczenie rozwiązań w oparciu o produkty (wyroby) innych producentów pod warunkiem:

- spełniania tych samych właściwości technicznych,
- przedstawienia zamiennych rozwiązań na piśmie (dane techniczne, atesty, dopuszczenia do stosowania, uzyskanie akceptacji projektanta).

### 2.1. Ogólne wymagania dotyczące właściwości materiałów, ich pozyskiwania i składowania podano w SST „Wymagania ogólne” Kod CPV 45000000-7, pkt 2

Do wykonania i montażu instalacji, urządzeń elektrycznych i odbiorników energii elektrycznej w obiektach budowlanych należy stosować przewody, kable, osprzęt oraz aparaturę i urządzenia elektryczne posiadające dopuszczenie do stosowania w budownictwie.

Za dopuszczone do obrotu i stosowania uznaje się wyroby, dla których producent lub jego upoważniony przedstawiciel:

- dokonał oceny zgodności z wymaganiami dokumentu odniesienia według określonego

systemu oceny zgodności,

- wydał deklarację zgodności z dokumentami odniesienia, takimi jak: zharmonizowane specyfikacje techniczne, normy opracowane przez Międzynarodową Komisję Elektrotechniczną (IEC) i wprowadzone do zbioru Polskich Norm, normy krajowe opracowane z uwzględnieniem przepisów bezpieczeństwa Międzynarodowej Komisji ds. Przepisów Dotyczących Zatwierdzenia Sprzętu Elektrycznego (CEE), aprobaty techniczne,
- oznakował wyroby znakiem CE lub znakiem budowlanym B zgodnie z obowiązującymi przepisami,
- wydał deklarację zgodności z uznanymi regułami sztuki budowlanej, dla wyrobu umieszczonego w określonym przez Komisję Europejską wykazie wyrobów mających niewielkie znaczenie dla zdrowia i bezpieczeństwa,
- wydał oświadczenie, że zapewniono zgodność wyrobu budowlanego, dopuszczonego do jednostkowego zastosowania w obiekcie budowlanym, z indywidualną dokumentacją projektową, sporządzoną przez projektanta obiektu lub z nim uzgodnioną.

Zastosowanie innych wyrobów, wyżej nie wymienionych, jest możliwe pod warunkiem posiadania przez nie dopuszczenia do stosowania w budownictwie i uwzględnienia ich w zatwierdzonym projekcie dotyczącym montażu urządzeń elektroenergetycznych w obiekcie budowlanym.

## 2.2. Rodzaje materiałów

Wszystkie materiały do wykonania instalacji odgromowej i uziemienia powinny odpowiadać wymaganiom zawartym w dokumentach odniesienia (normach, aprobatach technicznych).

### 2.2.1. Zwody

Zaleca się, aby wymiary elementów zastosowanych w ochronie odgromowej były dobierane, w zależności od rodzaju materiału i wyrobu zgodnie z wytycznymi PN-86/E-05003.01.

Jako materiały przewodzące można stosować stal ocynkowaną, cynk, miedź i aluminium. Przy układaniu zwodów należy zachowywać minimalne odległości od powierzchni dachu; dla zwodów poziomych niskich nie mniej niż 2 cm, dla zwodów poziomych podwyższonych nie mniej niż 40 cm. Instalacja powinna dodatkowo spełniać warunek, aby długość boku pętli nie przekraczała:

- 20 m dla ochrony podstawowej,
- 15 m dla obiektów zagrożonych pożarem i
- 10 m dla obiektów zagrożonych wybuchem.

Kąty ochronne nieizolowanych zwodów pionowych i poziomych wysokich nie powinny przekraczać:

- zewnętrzne 45° i wewnętrzne 60° dla ochrony podstawowej i obiektów zagrożonych pożarem, oraz
- zewnętrzne 30° i wewnętrzne 45° dla obiektów zagrożonych wybuchem mieszanin par i/lub pyłów z powietrzem (wyjątek stanowią obiekty o wysokości do 10 m posiadające niepalne dachy – wtedy stosujemy parametry podstawowe).

Wszelkie wytyczne, w tym obliczenia i sposoby rozmieszczenia zwodów, dla ochrony obiektów zagrożonych pożarem lub wybuchem zawierają PN-89/E-05003.03 „Ochrona obostrzona” i PN-92/E-05003.04 „Ochrona specjalna”.



## 2.2.2. Osprzęt urządzeń piorunochronnych

### Wsporniki do uchwytów bezśrubowych

- do zatapiania w betonie
- do mocowania na żerdzi żelbetowej
- do przykręcania (pionowy i poziomy)
- do przyklejania

### Wsporniki do uchwytów bezśrubowych

- do przyspawania do przewodu okrągłego
- do mocowania na gąsiorze
- do kotwienia (pionowy i poziomy)

### Zaciski

- do przykręcania przewodów naprężanych
- dwuprzelotowe do przewodu okrągłego

### Złączki

**Zaciski probiercze** – łączą przewody odprowadzające z przewodami uziemiającymi oraz ułatwiają dokonywanie pomiarów rezystancji instalacji lub jej elementów. Należy je wykonać dla instalacji z uziomem sztucznym jako podstawowym lub uziomem dodatkowym, wykonanym dla zmniejszenia rezystancji uziomu naturalnego a mocować na takiej wysokości i w miejscu, aby posiadały łatwy dostęp z poziomu ziemi.

### Zaciski do uziemienia ekranów kabli

## 2.2.3. Uziomy

**Naturalne** – najczęściej wykorzystuje się zbrojone fundamenty budynku lub metalowe rury ułożone pod ziemią. Optymalnym rozwiązaniem jest ułożenie w dolnej części wykopu fundamentowego uziomu otokowego, wykonanego z ocynkowanej taśmy lub pręta stalowego. Uziom otokowy łączy się ze zbrojeniem fundamentowym w odstępach do 20 m poprzez spawanie.

**Dodatkowe** – montowane, jeśli rezystancja uziomu naturalnego jest zbyt duża, a odległość do sąsiedniego uziomu naturalnego przekracza 10 m. Rezystancja uziomu dodatkowego musi być mniejsza od dwukrotnej wartości rezystancji wymaganej dla danego typu uziomu i zgodna z wymaganiami zawartymi w poszczególnych arkuszach normy.

**Sztuczne** – montowane, jeśli rezystancja uziomu naturalnego jest zbyt duża; wtedy przy jego układaniu należy uwzględnić następujące zasady:

1. Zalecane jest wykonanie uziomu otokowego,
2. Uziomy poziome układać na głębokości nie mniejszej niż 0,6 m,
3. Unikać układania pod warstwą nie przepuszczającą wody np. asfalt, glina, beton,
4. Kąty pomiędzy promieniami uziomu powinny być większe od 60°,
5. Miejsce układania powinno być oddalone co najmniej o 1,5 m od wejścia do budynku, przejść dla pieszych oraz metalowych ogrodzeń,
6. Najwyższa część uziomu pionowego powinna znajdować się co najmniej na głębokości 0,5 m przy długości ponad 2,5 m,
7. Maksymalna długość pojedynczego uziomu sztucznego powinna być mniejsza niż 35 m dla gruntów o rezystywności < 500 Ωm i 60 m dla gruntów o rezystywności > 500 Ωm.

#### 2.2.4. Wewnętrzny osprzęt ochronny

**Połączenia wyrównawcze** – najważniejszym elementem jest szyna wyrównawcza, do której dołączone są wszelkie urządzenia i instalacje metalowe. Elementy łączące urządzenia i instalacje z szyną przedstawia Specyfikacja techniczna wykonania i odbioru robót budowlanych (standardowa) „Roboty w zakresie instalacji elektrycznych (wewnętrznych)” (Kod CPV 45311100-1) Oznaczenie kodu według Wspólnego Słownika Zamówień (CPV).

**Połączenia wyrównawcze ochronnikowe** – odgromniki zaworowe, iskierniki separacyjne lub systemy mieszane.

**Odstępy izolacyjne** – układanie instalacji piorunochronnej w odpowiedniej odległości od innych instalacji metalowych.

**Ograniczniki przepięć** – stanowią ochronę urządzeń końcowych aparatów i instalacji elektrycznych przed niedopuszczalnie wysokimi przepięciami i/lub przeznaczone do wyrównywania potencjałów. Istnieje możliwość ochrony centralnej dla całej instalacji elektrycznej wewnętrznej lub wybranych elementów.

#### Przykładowa specyfikacja materiałowa

##### Budynek biurowo-magazynowy

Lp.	Wyszczególnienie	Jedn. miary	Ilość	Typ, podstawowe parametry	Uwagi
a	b	c	d	e	f
1	Bednarka st. ocynkowana 30x4 mm	m	125		
2	Bednarka st. ocynkowana 25x4 mm	kg	49,8	0,785 kg/m	
3	Przewód LY 6 mm <sup>2</sup>	m	36	H07V-R	zielonożółty
4	Przewód LgY 16 mm <sup>2</sup>	m	5	H07V-K	zielonożółty
5	Uziom prętowy pograżalny śr. 14,2 mm	szt.	6	L= 3000 mm	
6	Uziemiacz rurowy śr. 32 mm L=4,5 m	szt.	2		ocynkowany
7	Złączka śr. 14,2 mm	szt.	3		miedź
8	Głowica śr. 14,2 mm	szt.	6		miedź
.	.	.	.	.	
.	.	.	.	.	
.	.	.	.	.	
12	Drut stalowy ocynkowany śr. 7 mm	m	105		twardy
13	Zacisk stalowy K 315	szt.	4		ocynkowany
.	.	.	.	.	
.	.	.	.	.	
.	.	.	.	.	
19	Ogranicznik przepięć kl. II	szt.	4	Typ 275	DEHNguard®

#### 2.3. Warunki przyjęcia na budowę materiałów do robót montażowych instalacji odgromowej

Wyroby do robót montażowych mogą być przyjęte na budowę, jeśli spełniają następujące warunki:

- są zgodne z ich wyszczególnieniem i charakterystyką podaną w dokumentacji projektowej i specyfikacji technicznej (szczegółowej) SST,
- są właściwie oznakowane i opakowane,
- spełniają wymagane właściwości wskazane odpowiednimi dokumentami odniesienia,

Specyfikacja została sporządzona w systemie **SEKOspec** na podstawie standardowej specyfikacji technicznej opracowanej przez OWEOB Promocja Sp. z o.o.

– producent dostarczył dokumenty świadczące o dopuszczeniu do obrotu i powszechnego lub jednostkowego zastosowania, a w odniesieniu do fabrycznie przygotowanych prefabrykatów również karty katalogowe wyrobów lub firmowe wytyczne stosowania wyrobów.

Niedopuszczalne jest stosowanie do robót montażowych – wyrobów i materiałów nieznanego pochodzenia.

Przyjęcie materiałów i wyrobów na budowę powinno być potwierdzone wpisem do dziennika budowy.

#### **2.4. Warunki przechowywania materiałów do montażu instalacji odgromowej**

Wszystkie materiały pakowane powinny być przechowywane i magazynowane zgodnie z instrukcją producenta oraz wymaganiami odpowiednich norm.

W szczególności kable i przewody należy przechowywać na bębnach (oznaczenie „B”) lub w krążkach (oznaczenie „K”), końce przewodów producent zabezpiecza przed przedostawaniem się wilgoci do wewnątrz i wyprowadza poza opakowanie dla ułatwienia kontroli parametrów (ciągłość żył, przekrój).

Pozostały sprzęt, osprzęt wraz z osprzętem pomocniczym należy przechowywać w oryginalnych opakowaniach, kartonach, opakowaniach foliowych. Szczególnie należy chronić przed wpływami atmosferycznymi: deszcz, mróz oraz zawilgoceniem.

Pomieszczenie magazynowe do przechowywania wyrobów opakowanych powinno być suche i zabezpieczone przed zawilgoceniem.

### **3. WYMAGANIA DOTYCZĄCE SPRZĘTU, MASZYN I NARZĘDZI**

#### **3.1. Ogólne wymagania dotyczące sprzętu podano w SST „Wymagania ogólne” Kod CPV 45000000-7, pkt 3**

Prace można wykonywać przy pomocy wszelkiego sprzętu zaakceptowanego przez Inspektora nadzoru.

### **4. WYMAGANIA DOTYCZĄCE TRANSPORTU**

#### **4.1. Ogólne wymagania dotyczące transportu podano w SST „Wymagania ogólne” Kod CPV 45000000-7, pkt 4**

#### **4.2. Transport materiałów**

Podczas transportu na budowę należy zachować ostrożność aby nie uszkodzić materiałów do montażu. Minimalne temperatury wykonywania transportu wynoszą dla bębnow: – 15°C i – 5°C dla krążków, ze względu na możliwość uszkodzenia izolacji.

Stosować dodatkowe opakowania w przypadku możliwości uszkodzeń transportowych.

### **5. WYMAGANIA DOTYCZĄCE WYKONANIA ROBÓT**

#### **5.1. Ogólne zasady wykonania robót podano w SST „Wymagania ogólne” Kod CPV 45000000-7, pkt 5**

Wykonawca jest odpowiedzialny za prowadzenie robót zgodnie z dokumentacją projektową i umową oraz za jakość zastosowanych materiałów i jakość wykonanych robót.

Roboty winny być wykonane zgodnie z projektem, wymaganiami SST oraz

poleceniami inspektora nadzoru.

## 5.2. Montaż instalacji piorunochronnej i uziemień

Zakres robót obejmuje:

- przemieszczenie w strefie montażowej,
- złożenie na miejscu montażu wg projektu,
- wyznaczenie miejsca zainstalowania, trasowanie linii przebiegu instalacji i miejsc montażu osprzętu,
- roboty przygotowawcze o charakterze ogólnobudowlanym jak: wykopy liniowe lub jamiste wraz z zasypaniem, wyprawki pokrycia dachu, kucie bruzd w podłożu, przekucia ścian i stropów, osadzenie przepustów, zdejmowanie przykryć kanałów instalacyjnych, wykonanie ślepych otworów poprzez podkucie we wnęce albo kucie ręczne lub mechaniczne, wiercenie mechaniczne otworów w ścianach, podłóżach, lub sufitach
- osadzenie kołków plastikowych oraz dybli, śrub kotwiących lub wsporników, zacisków, złączek wraz z zabetonowaniem,
- montaż na gotowym podłożu elementów osprzętu instalacyjnego (jak 2.2.2.) do montażu instalacji odgromowej,
- oznakowanie zgodne z wytycznymi z dokumentacji projektowej i specyfikacji technicznej (szczegółowej) SST lub normami (PN-EN 60446:2004 Zasady podstawowe i bezpieczeństwa przy współdziałaniu człowieka z maszyną, oznaczanie i identyfikacja. Oznaczenia identyfikacyjne przewodów barwami albo cyframi), w przypadku braku takich wytycznych,
- roboty o charakterze ogólnobudowlanym po montażu instalacji piorunochronnej i uziemień jak: zasypanie wykopów, zaprawianie bruzd, naprawa ścian i stropów po przekuciach i osadzeniu przepustów, montaż przykryć kanałów instalacyjnych,
- przeprowadzenie prób i badań zgodnie z PN-IEC 60364-6-61 oraz PN-E-04700:1998/Az1:2000.

## 5.3. Instalacja połączeń wyrównawczych

Dla uziemienia urządzeń i przewodów, na których nie występuje trwale potencjał elektryczny, wykonać instalacje połączeń wyrównawczych. Instalacja składa się z połączenia wyrównawczego: głównego (główna szyna wyrównawcza), miejscowego (dodatkowego – dla części przewodzących, jednocześnie dostępnych) i nieuziemionego. Elementem wyrównującym potencjały jest przewód wyrównawczy.

Wykonać połączenia wyrównawcze główne i miejscowe łączące przewody ochronne z częściami przewodzącymi innych instalacji.

Połączenia wyrównawcze główne wykonać na najniższej kondygnacji budynku tj. na parterze.

Do głównej szyny uziemiającej podłączyć rury ciepłej i zimnej wody, centralnego ogrzewania itp., sprowadzając je do wspólnego punktu.

W przypadku niemożności dokonania połączenia bezpośredniego, pomiędzy elementami metalowymi, należy stosować iskierniki.

Dla instalacji połączeń wyrównawczych w rozdzielnicach zasilających zewnętrzne obwody oświetleniowe należy stosować odgromniki zaworowe pomiędzy przewodami fazowymi a uziemieniem instalacji piorunochronnej.

## **6. KONTROLA JAKOŚCI ROBÓT**

**6.1. Ogólne zasady kontroli jakości robót podano w SST „Wymagania ogólne” Kod CPV 45000000-07 pkt 6**

**6.2. Szczegółowy wykaz oraz zakres badań pomontażowych i kontrolnych instalacji piorunochronnych i uziemień zawarty jest w normach PN-IEC 61024-1-2:2002, PN-IEC 60364-6-61:2000 i PN-E-04700:1998/Az1:2000**

**6.3. Ponadto należy wykonać sprawdzenia odbiorcze składające się z oględzin częściowych i końcowych polegających na kontroli:**

- zgodności dokumentacji powykonawczej z projektem i ze stanem faktycznym,
- zgodności połączeń z ustaloną w dokumentacji powykonawczej,
- stanu wszystkich elementów instalacji oraz stanu i kompletności dokumentacji dotyczącej zastosowanych materiałów
- sprawdzenie ciągłości wszelkich przewodników występujących w danej instalacji
- poprawności wykonania i zabezpieczenia połączeń śrubowych instalacji piorunochronnych i uziemień, potwierdzonych protokołem przez wykonawcę montażu,
- pomiarach rezystancji instalacji lub jej elementów, zgodnie z zasadami przeprowadzania badań.

Pomiar rezystancji uziemienia wykonuje się przy prądzie przemiennym np. metodą techniczną przy użyciu woltomierza, którego wewnętrzna impedancja musi wynosić minimum 200  $\Omega/V$  (dla zasilania z sieci), oraz źródło prądu powinno być izolowane od sieci elektroenergetycznej np. przez transformator dwuuzwojeniowy.

Po wykonaniu oględzin należy sporządzić protokoły z przeprowadzonych badań zgodnie z wymogami zawartymi w normie PN-IEC 60364-6-61:2000.

**6.4. Zasady postępowania z wadliwie wykonanymi robotami i wadliwymi materiałami**

Wszystkie materiały, urządzenia i aparaty nie spełniające wymagań podanych w odpowiednich punktach specyfikacji, zostaną odrzucone. Jeśli materiały nie spełniające wymagań zostały wbudowane lub zastosowane, to na polecenie Inspektora nadzoru Wykonawca wymieni je na właściwe, na własny koszt.

Na pisemne wystąpienie Wykonawcy Inspektor nadzoru może uznać wadę za nie mającą zasadniczego wpływu na jakość funkcjonowania instalacji i ustalić zakres i wielkość potrąceń za obniżoną jakość.

## **7. WYMAGANIA DOTYCZĄCE PRZEDMIARU I OBMIARU ROBÓT**

**7.1. Ogólne zasady przedmiaru i obmiaru podano w SST „Wymagania ogólne” Kod CPV 45000000-7, pkt 7**

**7.2. Szczegółowe zasady przedmiaru i obmiaru robót montażowych instalacji elektrycznej**

Obmiaru robót dokonuje się z natury (wykonanej roboty) przyjmując jednostki miary

odpowiadające zawartym w dokumentacji i tak:

- dla osprzętu montażowego dla instalacji piorunochronnej i uziomów: szt., kpl., m,
- dla zwodów i uziomów: m,
- dla elementów instalacji piorunochronnej i uziomów: szt., kpl.,

### **7.3. W specyfikacji technicznej szczegółowej dla robót montażowych instalacji elektrycznej opracowanej dla konkretnego przedmiotu zamówienia, można ustalić inne szczegółowe zasady przedmiaru i obmiaru przedmiotowych robót**

W szczególności można przyjąć zasady podane w katalogach zawierających jednostkowe nakłady rzeczowe dla odpowiednich robót.

## **8. SPOSÓB ODBIORU ROBÓT**

### **8.1. Ogólne zasady odbioru robót podano w SST „Wymagania ogólne” Kod CPV 45000000-7, pkt 8**

### **8.2. Warunki odbioru instalacji i urządzeń zasilających**

#### **8.2.1. Odbiór międzyoperacyjny**

Odbiór międzyoperacyjny przeprowadzany jest po zakończeniu danego etapu robót mających wpływ na wykonanie dalszych prac.

Odbiorowi takiemu mogą podlegać m.in.:

- przygotowanie podłoża do montażu instalacji piorunochronnej i uziomów,
- instalacja, której pełne wykonanie uwarunkowane jest wykonaniem robót przez inne branże lub odwrotnie, gdy prace innych branż wymagają zakończenia robót instalacji piorunochronnej i uziomów np. zasypanie fundamentów wraz z uziomem fundamentowym.

#### **8.2.2. Odbiór częściowy**

Należy przeprowadzić badanie pomontażowe częściowe robót zanikających oraz elementów urządzeń, które ulegają zakryciu (np. uziom otokowy, pograżanie uziomu prętowego), uniemożliwiając ocenę prawidłowości ich wykonania lub ułatwiając przyszły odbiór końcowy.

Podczas odbioru należy sprawdzić prawidłowość montażu oraz zgodność z obowiązującymi przepisami i projektem: wydzielonych pętli lub elementów instalacji piorunochronnej i uziomów.

#### **8.2.3. Odbiór końcowy**

Badania pomontażowe jako techniczne sprawdzenie jakości wykonanych robót należy przeprowadzić po zakończeniu robót instalacji piorunochronnej i uziomów przed przekazaniem użytkownikowi całości instalacji elektrycznej w użytkowanie.

Odbiór końcowy stanowi ostateczną ocenę rzeczywistego wykonania robót w odniesieniu do ich zakresu (ilości), jakości i zgodności z dokumentacją projektową.

Odbiór ten przeprowadza komisja powołana przez zamawiającego, na podstawie przedłożonych dokumentów, wyników badań oraz dokonanej oceny wizualnej.

Zasady i terminy powoływania komisji oraz czas jej działania powinna określać umowa.

Wykonawca robót obowiązany jest przedłożyć komisji następujące dokumenty:

- dokumentację projektową z naniesionymi zmianami dokonanymi w toku wykonywania

robót,

- szczegółowe specyfikacje techniczne ze zmianami wprowadzonymi w trakcie wykonywania robót,
- dokumenty świadczące o dopuszczeniu do obrotu i powszechnego zastosowania użytych materiałów i wyrobów budowlanych,
- protokoły odbiorów częściowych,
- karty techniczne wyrobów lub instrukcje producentów dotyczące zastosowanych materiałów.

W toku odbioru komisja obowiązana jest zapoznać się przedłożonymi dokumentami, przeprowadzić badania zgodnie z wytycznymi podanymi w pkt. 6.3. niniejszej SST, porównać je z wymaganiami podanymi w dokumentacji projektowej i specyfikacji technicznej.

Roboty instalacji odgromowej powinny być odebrane, jeżeli wszystkie wyniki badań są pozytywne, a dostarczone przez wykonawcę dokumenty są kompletne i prawidłowe pod względem merytorycznym.

Jeżeli chociażby jeden wynik badań był negatywny roboty instalacji odgromowej nie powinny być odebrane. W takim przypadku należy wybrać jedno z następujących rozwiązań:

- jeżeli to możliwe należy ustalić zakres prac korygujących, usunąć niezgodności instalacji z wymaganiami określonymi w dokumentacji projektowej i specyfikacji technicznej i przedstawić je ponownie do odbioru,
- jeżeli odchylenia od wymagań nie zagrażają bezpieczeństwu użytkownika i trwałości instalacji zamawiający może wyrazić zgodę na dokonanie odbioru końcowego z jednoczesnym obniżeniem wartości wynagrodzenia w stosunku do ustaleń umownych,
- w przypadku, gdy nie są możliwe podane wyżej rozwiązania wykonawca zobowiązany jest do usunięcia wadliwie wykonanych robót, wykonać je ponownie i powtórnie zgłosić do odbioru.

W przypadku niekompletności dokumentów odbiór może być dokonany po ich uzupełnieniu.

Parametry badań oraz sposób przeprowadzenia badań są określone w normach PN-IEC 61024-1-2:2002, PN-IEC 60364-6-61:2000 i PN-E-04700:1998/Az1:2000.

Wyniki badań trzeba zamieścić w protokole odbioru końcowego instalacji odgromowej, urządzenia piorunochronnego oraz dołączyć metrykę, zawierającą dane o obiekcie budowlanym i opis wraz ze schematem.

## **9. PODSTAWA ROZLICZENIA ROBÓT PODSTAWOWYCH, TYMCZASOWYCH I PRAC TOWARZYSZĄCYCH**

### **9.1. Ogólne ustalenia dotyczące podstawy rozliczenia robót podano w SST „Wymagania ogólne” Kod CPV 45000000-7, pkt 9**

### **9.2. Zasady rozliczenia i płatności**

Rozliczenie Wykonawcy z Zamawiającym nastąpi na podstawie podpisanej przez obie strony umowy.

## 10. DOKUMENTY ODNIESIENIA

### 10.1. Normy

1. **PN-E-04700:1998** Urządzenia i układy elektryczne w obiektach elektroenergetycznych. Wytyczne przeprowadzania pomontażowych badań odbiorczych.
2. **PN-E-04700:1998/Az1:2000** Urządzenia i układy elektryczne w obiektach elektroenergetycznych. Wytyczne przeprowadzania pomontażowych badań odbiorczych (Zmiana Az1).
3. **PN-EN 50164-1:2002 (U)** Elementy urządzenia piorunochronnego (LPS). Część 1. Wymagania stawiane elementom połączeniowym.
4. **PN-EN 50164-2:2003 (U)** Elementy urządzenia piorunochronnego (LPS). Część 2. Wymagania dotyczące przewodów i uziomów.
5. **PN-HD 60364-1:2010** Instalacje elektryczne niskiego napięcia Część 1: Wymagania podstawowe, ustalanie ogólnych charakterystyk, definicje.
6. **PN-IEC 60364-4-41:2000** Instalacje elektryczne w obiektach budowlanych. Ochrona dla zapewnienia bezpieczeństwa. Ochrona przeciwporażeniowa.
7. **PN-IEC 60364-4-442:1999** Instalacje elektryczne w obiektach budowlanych. Ochrona dla zapewnienia bezpieczeństwa. Ochrona przed przepięciami. Ochrona instalacji niskiego napięcia przed przejściowymi przepięciami i uszkodzeniami przy doziemieniach w sieciach wysokiego napięcia.
8. **PN-IEC 60364-4-443:1999** Instalacje elektryczne w obiektach budowlanych. Ochrona dla zapewnienia bezpieczeństwa. Ochrona przed przepięciami. Ochrona przed przepięciami atmosferycznymi lub łączeniowymi.
9. **PN-IEC 60364-4-46:1999** Instalacje elektryczne w obiektach budowlanych. Ochrona dla zapewnienia bezpieczeństwa. Odłączanie izolacyjne i łączenie.
10. **PN-IEC 60364-4-47:2001** Instalacje elektryczne w obiektach budowlanych. Ochrona dla zapewnienia bezpieczeństwa. Stosowanie środków ochrony dla zapewnienia bezpieczeństwa. Postanowienia ogólne. Środki ochrony przed porażeniem prądem elektrycznym.
11. **PN-IEC 60364-5-54:1999** Instalacje elektryczne w obiektach budowlanych. Dobór i montaż wyposażenia elektrycznego. Uziemienia i przewody



- ochronne.
12. **PN-IEC 60364-5-548:2001** Instalacje elektryczne w obiektach budowlanych. Dobór i montaż wyposażenia elektrycznego. Układy uziemiające i połączenia wyrównawcze instalacji informatycznych.
  13. **PN-IEC 60364-5-56:1999** Instalacje elektryczne w obiektach budowlanych. Dobór i montaż wyposażenia elektrycznego. Instalacje bezpieczeństwa.
  14. **PN-IEC 60364-7-706:2000** Instalacje elektryczne w obiektach budowlanych. Wymagania dotyczące specjalnych instalacji lub lokalizacji. Przestrzenie ograniczone powierzchniami przewodzącymi.
  15. **PN-IEC 60364-7-707:1999** Instalacje elektryczne w obiektach budowlanych. Wymagania dotyczące specjalnych instalacji lub lokalizacji. Wymagania dotyczące uziemień instalacji urządzeń przetwarzania danych.
  16. **PN-EN 60446:2004** Zasady podstawowe i bezpieczeństwa przy współdziałaniu człowieka z maszyną, oznaczanie i identyfikacja. Oznaczenia identyfikacyjne przewodów barwami albo cyframi.
  17. **PN-IEC-61024-1:2001** Ochrona odgromowa obiektów budowlanych. Zasady ogólne.
  18. **PN-IEC-61024-1-1:2001** Ochrona odgromowa obiektów budowlanych. Zasady ogólne. Wybór poziomów ochrony dla urządzeń piorunochronnych.
  19. **PN-IEC 61024-1:2001/Ap1:2002** Ochrona odgromowa obiektów budowlanych. Zasady ogólne.
  20. **PN-IEC 61024-1-1:2001/Ap1:2002** Ochrona odgromowa obiektów budowlanych. Zasady ogólne. Wybór poziomów ochrony dla urządzeń piorunochronnych.
  21. **PN-IEC-61024-1-2:2002** Ochrona odgromowa obiektów budowlanych. Część 1-2: Zasady ogólne. Przewodnik B. Projektowanie, montaż, konserwacja i sprawdzanie urządzeń piorunochronnych.
  22. **PN-IEC-61312-1:2001** Ochrona przed piorunowym impulsem elektromagnetycznym. Zasady ogólne.
  23. **PN-IEC/TS 61312-2:2003** Ochrona przed piorunowym impulsem elektromagnetycznym (LEMP). Część 2. Ekranowanie obiektów, połączenia wewnątrz obiektów i uziemienia.
  24. **PN-IEC/TS 61312-3:2004** Ochrona przed piorunowym impulsem elektromagnetycznym. Część 3. Wymagania dotyczące urządzeń do ograniczania przepięć (SPD).

25.	<b>PN-EN 61663-1:2002 (U)</b>	Ochrona odgromowa. Linie telekomunikacyjne. Część 1. Instalacje światłowodowe.
26.	<b>PN-EN 61663-2:2002 (U)</b>	Ochrona odgromowa. Linie telekomunikacyjne. Część 2. Linie wykonywane przewodami metalowymi.
27.	<b>PN-86/E-05003.01</b>	Ochrona odgromowa obiektów budowlanych. Wymagania ogólne.
28.	<b>PN-89/E-05003.03</b>	Ochrona odgromowa obiektów budowlanych. Ochrona obostrzona.
29.	<b>PN-90/E-05029</b>	Kod do oznaczania barw.
30.	<b>PN-92/E-05003.04</b>	Ochrona odgromowa obiektów budowlanych. Ochrona specjalna.
31.	<b>PN-IEC 99-1:1993</b>	Ograniczniki przepięć. Iskiernikowe zaworowe ograniczniki przepięć do sieci prądu przemiennego.
32.	<b>PN-IEC 99-4:1993</b>	Ograniczniki przepięć. Beziskiernikowe zaworowe ograniczniki przepięć z tlenków metali do sieci prądu przemiennego.

## **10.2. Inne dokumenty, instrukcje i przepisy**

### **10.2.1. Inne dokumenty i instrukcje**

- Warunki techniczne wykonania i odbioru robót budowlano-montażowych (tom V) Arkady, Warszawa 1990 r.
- Warunki techniczne wykonania i odbioru robót budowlanych ITB część D: Roboty instalacyjne. Zeszyt 1: Instalacje elektryczne i piorunochronne w budynkach mieszkalnych. Warszawa 2003 r.
- Warunki techniczne wykonania i odbioru robót budowlanych ITB część D: Roboty instalacyjne. Zeszyt 2: Instalacje elektryczne i piorunochronne w budynkach użyteczności publicznej. Warszawa 2004 r.
- Specyfikacja techniczna wykonania i odbioru robót budowlanych. Wymagania ogólne. Kod CPV 45000000-7. Wydanie II, OWEOB Promocja – 2005 r.
- Specyfikacja techniczna wykonania i odbioru robót budowlanych (standardowa) „Roboty w zakresie instalacji elektrycznych (wewnętrznych)” Kod CPV 45311100-1. Wydanie I, OWEOB Promocja – 2005 r.
- Poradnik monter elektryka WNT Warszawa 1997 r.

### **10.2.2. Ustawy**

- Ustawa z dnia 16 kwietnia 2004 r. o wyrobach budowlanych (Dz. U. z 2004 r. Nr 92, poz. 881).
- Ustawa z dnia 7 lipca 1994 r. Prawo budowlane (Dz. U. z 2003 r. Nr 207, poz. 2016 z późn. zmianami).

### **10.2.3. Rozporządzenia**

- Rozporządzenie Ministra Infrastruktury z dnia 02.09.2004 r. w sprawie szczegółowego zakresu i formy dokumentacji projektowej, specyfikacji technicznych wykonania i

Specyfikacja została sporządzona w systemie **SEKOspec** na podstawie standardowej specyfikacji technicznej opracowanej przez OWEOB Promocja Sp. z o.o.

odbioru robót budowlanych oraz programu funkcjonalno-użytkowego (Dz. U. z 2004 r. Nr 202, poz. 2072, zmiana Dz. U. z 2005 r. Nr 75, poz. 664).

- Rozporządzenie Ministra Infrastruktury z dnia 26.06.2002 r. w sprawie dziennika budowy, montażu i rozbiórki, tablicy informacyjnej oraz ogłoszenia zawierającego dane dotyczące bezpieczeństwa pracy i ochrony zdrowia (Dz. U. z 2002 r. Nr 108, poz. 953 z późniejszymi zmianami).
- Rozporządzenie Ministra Infrastruktury z dnia 11 sierpnia 2004 r. w sprawie sposobów deklarowania zgodności wyrobów budowlanych oraz sposobu znakowania ich znakiem budowlanym (Dz. U. z 2004 r. Nr 198, poz. 2041).
- Rozporządzenie Ministra Infrastruktury z 11 sierpnia 2004 r. w sprawie systemów oceny zgodności, wymagań, jakie powinny spełniać notyfikowane jednostki uczestniczące w ocenie zgodności oraz sposobu oznaczenia wyrobów budowlanych oznakowania CE (Dz. U. Nr 195, poz. 2011).

SZCZEGÓŁOWE SPECYFIKACJE TECHNICZNE  
WYKONANIA I OBIORU ROBÓT BUDOWLANYCH

# **MONTAŻ ROZDZIELNIC ELEKTRYCZNYCH**

(Kod CPV 45315700-5)

## ZAWARTOŚĆ:

- 1. CZĘŚĆ OGÓLNA**
  - 1.1. Nazwa nadana zamówieniu przez zamawiającego
  - 1.2. Przedmiot SST
  - 1.3. Zakres stosowania SST
  - 1.4. Przedmiot i zakres robót objętych SST
  - 1.5. Określenia podstawowe, definicje
  - 1.6. Ogólne wymagania dotyczące robót
  - 1.7. Dokumentacja robót montażowych i prefabrykacyjnych
- 2. WYMAGANIA DOTYCZĄCE WŁAŚCIWOŚCI MATERIAŁÓW**
- 3. WYMAGANIA DOTYCZĄCE SPRZĘTU, MASZYN I NARZĘDZI**
- 4. WYMAGANIA DOTYCZĄCE TRANSPORTU**
- 5. WYMAGANIA DOTYCZĄCE WYKONANIA ROBÓT**
- 6. KONTROLA JAKOŚCI ROBÓT**
- 7. WYMAGANIA DOTYCZĄCE PRZEDMIARU I OBMIIARU ROBÓT**
- 8. SPOSÓB ODBIORU ROBÓT**
- 9. PODSTAWA ROZLICZENIA ROBÓT**
- 10. DOKUMENTY ODNIESIENIA**

### Najważniejsze oznaczenia i skróty:

**ST** – Specyfikacja Techniczna

**SST** – Szczegółowa Specyfikacja Techniczna

**ITB** – Instytut Techniki Budowlanej

**PZJ** – Program Zabezpieczenia Jakości

Jednostka autorska, opracowanie edytorskie i rozpowszechnianie:  
Ośrodek Wdrożeń Ekonomiczno-Organizacyjnych Budownictwa „Promocja” Sp. z o.o.  
02-796 Warszawa, ul. Migdałowa 4, tel. (22) 24-25-400, fax (22) 24-25-401  
www.sekocenbud.pl e-mail: promocja@sekocenbud.pl

ISBN 978-83-7617-080-0

Copyright by OWEOB PROMOCJA Sp. z o.o.

Wydanie 2, Warszawa 2012

Wszelkie prawa zastrzeżone!

Wykorzystanie treści niniejszej specyfikacji technicznej dozwolone jest wyłącznie do przygotowania dokumentacji budowlanej. Kopiowanie, przedrukowywanie i rozpowszechnianie całości lub fragmentów niniejszej publikacji w celach komercyjnych bez pisemnej zgody wydawcy zabronione.

## **1. CZĘŚĆ OGÓLNA**

### **1.1. Nawa nadana zamówieniu przez zamawiającego**

TERMOMODERNIZACJA I MODERNIZACJA OGRZEWANIA W BUDYNKU OSP W SIERAKOWICACH PRZY UL. WIEJSKIEJ 67 NA DZ. NR 365/128.

### **1.2. Przedmiot SST**

Przedmiotem niniejszej specyfikacji technicznej (SST) są wymagania dotyczące wykonania i odbioru robót związanych z prefabrykacją i montażem rozdzielnic elektrycznych niskiego i średniego napięcia, stosowanych w obiektach kubaturowych oraz obiektach budownictwa inżynieryjnego.

### **1.3. Zakres stosowania ST**

Niniejsza SST jest stosowana jako dokument przetargowy i kontraktowy przy zlecaniu i realizacji robót wymienionych w pkt. 1.1.

Odstępstwa od wymagań podanych w niniejszej specyfikacji mogą mieć miejsce tylko w przypadkach prostych robót o niewielkim znaczeniu, dla których istnieje pewność, że podstawowe wymagania będą spełnione przy zastosowaniu metod wykonania wynikających z doświadczenia oraz uznanych reguł i zasad sztuki budowlanej.

### **1.4. Przedmiot i zakres robót objętych SST**

Ustalenia zawarte w niniejszej specyfikacji technicznej (SST) dotyczą zasad wykonywania robót związanych z prefabrykacją i montażem rozdzielnic elektrycznych dla obiektów kubaturowych oraz obiektów budownictwa inżynieryjnego. SST dotyczy wszystkich czynności mających na celu wykonanie robót związanych z:

- kompletacją wszystkich materiałów i urządzeń potrzebnych do wykonania (prefabrykacji) rozdzielnicy,
- wykonaniem wszelkich robót pomocniczych potrzebnych do przygotowania obudowy rozdzielnicy (w szczególności roboty ślusarsko-spawalnicze i malarskie) oraz montażu wyposażenia rozdzielnicy,
- zamontowaniem wszystkich elementów, aparatów i urządzeń rozdzielnicy w sposób i w miejscu zgodnym z dokumentacją techniczną,
- dokonaniem wszelkich połączeń instalacyjnych, szyn zbiorczych wewnętrznych przy użyciu materiałów oraz środków wg dokumentacji technicznej,
- wykonaniem wewnętrznych połączeń ochronnych oraz połączeń ochronnych konstrukcji pomiędzy poszczególnymi segmentami rozdzielnicy oraz z szyną uziemiającą obiektu,
- wykonaniem oznakowania zgodnego z dokumentacją techniczną wszystkich elementów rozdzielnicy zawartych w dokumentacji,
- przeprowadzeniem wymaganych prób i badań oraz potwierdzenie protokołami kwalifikującymi prefabrykat do montażu, jako element instalacji elektrycznej,
- opakowaniem i przygotowaniem do transportu na miejsce zamontowania,
- montażem rozdzielnicy w miejscu określonym w dokumentacji technicznej,
- przeprowadzeniem wymaganych prób, badań i pomiarów ze sporządzeniem protokołów kwalifikujących rozdzielnicę (prefabrykat) do eksploatacji.

## 1.5. Określenia podstawowe, definicje

Określenia podane w niniejszej specyfikacji technicznej (SST) są zgodne z odpowiednimi normami oraz określeniami podanymi w SST „Wymagania ogólne” Kod CPV 45000000-07, a także podanymi poniżej:

**Rozdzielnica elektryczna (tablica)** – zespół aparatury odpowiednio dobranej i połączonej w bloki funkcjonalne (pola), służący do zasilania, zabezpieczania urządzeń elektrycznych przed skutkami zwarć i przeciążeń, realizacji wyznaczonych zadań danego pola oraz kontroli linii i obwodów instalacji elektrycznej. Aparatura, stanowiąca wraz z obudową (obudowami) rozdzielnicę, w zależności od potrzeb może spełniać następujące funkcje: zmiany napięcia instalacji, łączeniowe, rozdzielcze, zabezpieczania, pomiarowo-kontrolne, sygnalizacyjne i alarmowe.

**Klasa ochronności** – umowne oznaczenie, określające możliwości ochronne urządzenia, ze względu na jego cechy budowy, przy bezpośrednim dotyku.

**Stopień ochrony obudowy IP** – określona w PN-EN 60529:2003, umowna miara ochrony przed dotykiem elementów wyposażenia rozdzielnic oraz przed przedostaniem się ciał stałych, wnikaniem cieczy (szczególnie wody) i gazów, a którą zapewnia odpowiednia obudowa.

**Wyposażenie rozdzielnic elektrycznej** – zespół aparatury i systemów połączeń wewnętrznych potrzebnych do realizacji wszelkich celów wyznaczonych danej rozdzielnic.

**Obwód elektryczny (instalacji elektrycznej)** – zespół elementów połączonych pośrednio lub bezpośrednio ze źródłem energii elektrycznej za pomocą chronionego przed przetężeniem wspólnym zabezpieczeniem kompletu odpowiednio połączonych przewodów elektrycznych. Obejmuje przewody czynne, przewody ochronne (jeżeli są), urządzenia ochronne i przyłączoną aparaturę łączeniową, sterowniczą i akcesoria. Przewód ochronny może być wspólny dla różnych obwodów.

**Deklaracja zgodności** – oświadczenie producenta lub jego upoważnionego przedstawiciela stwierdzające, na jego wyłączną odpowiedzialność, że wyrób budowlany jest zgodny ze zharmonizowaną specyfikacją techniczną, a w przypadku braku takiej z Polską Normą wyrobu, niemającą statusu normy wycofanej lub aprobatą techniczną.

## 1.6. Ogólne wymagania dotyczące robót

Wykonawca robót jest odpowiedzialny za jakość ich wykonania oraz za zgodność z dokumentacją projektową, specyfikacjami technicznymi i poleceniami Inspektora nadzoru. Ogólne wymagania dotyczące robót podano w SST „Wymagania ogólne” Kod CPV 45000000-7, pkt 1.5.

## 1.7. Dokumentacja robót montażowych i prefabrykacyjnych

Dokumentację robót montażowych i prefabrykacyjnych stanowią:

- projekt budowlany i wykonawczy w zakresie wynikającym z rozporządzenia Ministra Infrastruktury z 02.09.2004 r. w sprawie szczegółowego zakresu i formy dokumentacji projektowej, specyfikacji technicznych wykonania i odbioru robót budowlanych oraz programu funkcjonalno-użytkowego (Dz. U. z 2004 r. Nr 202, poz. 2072, zmiana Dz. U. z 2005 r. Nr 75, poz. 664),
- specyfikacje techniczne wykonania i odbioru robót (obligatoryjne w przypadku zamówień publicznych), sporządzone zgodnie z rozporządzeniem Ministra Infrastruktury z dnia 02.09.2004 r. w sprawie szczegółowego zakresu i formy

dokumentacji projektowej, specyfikacji technicznych wykonania i odbioru robót budowlanych oraz programu funkcjonalno-użytkowego (Dz. U. z 2004 r. Nr 202, poz. 2072, zmiana Dz. U. z 2005 r. Nr 75, poz. 664),

- dziennik budowy prowadzony zgodnie z rozporządzeniem Ministra Infrastruktury z dnia 26 czerwca 2002 r. w sprawie dziennika budowy, montażu i rozbiórki, tablicy informacyjnej oraz ogłoszenia zawierającego dane dotyczące bezpieczeństwa pracy i ochrony zdrowia (Dz. U. z 2002 r. Nr 108, poz. 953 z późn. zmianami),
- dokumenty świadczące o dopuszczeniu do obrotu i powszechnego lub jednostkowego zastosowania użytych wyrobów budowlanych, zgodnie z ustawą z 16 kwietnia 2004 r. o wyrobach budowlanych (Dz. U. z 2004 r. Nr 92, poz. 881), karty techniczne wyrobów lub zalecenia producentów dotyczące stosowania wyrobów,
- protokoły odbiorów częściowych, końcowych oraz robót zanikających i ulegających zakryciu z załączonymi protokołami z badań kontrolnych,
- dokumentacja powykonawcza (zgodnie z art. 3, pkt 14 ustawy Prawo budowlane z dnia 7 lipca 1994 r. – Dz. U. z 2003 r. Nr 207, poz. 2016 z późniejszymi zmianami).

Prefabrykację i montaż rozdzielnic należy wykonywać na podstawie dokumentacji projektowej i szczegółowej specyfikacji technicznej wykonania i odbioru robót montażowych i prefabrykacji, opracowanych dla konkretnego przedmiotu zamówienia.

## **2. WYMAGANIA DOTYCZĄCE WŁAŚCIWOŚCI MATERIAŁÓW**

Wszelkie nazwy własne produktów i materiałów przywołane w specyfikacji służą ustaleniu pożądanego standardu wykonania i określenia właściwości i wymogów technicznych założonych w dokumentacji technicznej dla projektowanych rozwiązań.

Dopuszcza się zamieszczenie rozwiązań w oparciu o produkty (wyroby) innych producentów pod warunkiem:

- spełniania tych samych właściwości technicznych,
- przedstawienia zamiennych rozwiązań na piśmie (dane techniczne, atesty, dopuszczenia do stosowania, uzyskanie akceptacji projektanta).

### **2.1. Ogólne wymagania dotyczące właściwości materiałów, ich pozyskiwania i składowania podano w SST „Wymagania ogólne” Kod CPV 45000000-7, pkt 2**

Do wykonania i montażu instalacji i urządzeń elektrycznych w obiektach budowlanych należy stosować przewody, kable, osprzęt oraz aparaturę i urządzenia elektryczne posiadające dopuszczenie do stosowania w budownictwie.

Za dopuszczone do obrotu i stosowania uznaje się wyroby, dla których producent lub jego upoważniony przedstawiciel:

- dokonał oceny zgodności z wymaganiami dokumentu odniesienia według określonego systemu oceny zgodności,
- wydał deklarację zgodności z dokumentami odniesienia, takimi jak: zharmonizowane specyfikacje techniczne, normy opracowane przez Międzynarodową Komisję Elektrotechniczną (IEC) i wprowadzone do zbioru Polskich Norm, normy krajowe opracowane z uwzględnieniem przepisów bezpieczeństwa Międzynarodowej Komisji ds. Przepisów Dotyczących Zatwierdzenia Sprzętu Elektrycznego (CEE), aprobaty techniczne,
- oznakował wyroby znakiem CE lub znakiem budowlanym B zgodnie z obowiązującymi przepisami,

- wydał deklarację zgodności z uznanymi regułami sztuki budowlanej, dla wyrobu umieszczonego w określonym przez Komisję Europejską wykazie wyrobów mających niewielkie znaczenie dla zdrowia i bezpieczeństwa,
- wydał oświadczenie, że zapewniono zgodność wyrobu budowlanego, dopuszczonego do jednostkowego zastosowania w obiekcie budowlanym, z indywidualną dokumentacją projektową, sporządzoną przez projektanta obiektu lub z nim uzgodnioną.

Zastosowanie innych wyrobów, wyżej nie wymienionych, jest możliwe pod warunkiem posiadania przez nie dopuszczenia do stosowania w budownictwie i uwzględnienia ich w zatwierdzonym projekcie dotyczącym montażu urządzeń elektroenergetycznych w obiekcie budowlanym.

## **2.2. Rodzaje materiałów**

Wszystkie materiały do prefabrykacji i montażu rozdzielnic powinny odpowiadać wymaganiom zawartym w dokumentach odniesienia (normach, aprobatkach technicznych).

### **2.2.1. Obudowy**

Stanowią element pomocniczy przy budowie rozdzielnic elektrycznej (samodzielnie nie są elementem instalacji elektrycznej); spełniają rolę zabezpieczającą przed dotykiem elementów pod napięciem, są elementem łączącym podzespoły rozdzielnic, chronią przed przedostawaniem się do wnętrza ciał obcych (stopień ochrony obudowy IP), poprzez montaż wyposażenia dodatkowego umożliwiają prawidłowe funkcjonowanie rozdzielnic w zmieniających się warunkach zewnętrznych i przy różnym obciążeniu, podnoszą estetykę instalacji elektrycznych, umożliwiają prawidłowy montaż.

Należy przestrzegać stosowania tylko takich zamienników obudów, które wymieniane są jako marka referencyjna.

Wykonujący prefabrykację powinien sprawdzić czy poszczególne elementy obudowy (lub cała obudowa) posiadają certyfikat zgodności lub aprobatę techniczną bądź nadaną przez wytwórcę deklarację zgodności. Wymagania ogólne dotyczące pustych obudów rozdzielnic i sterownic niskonapięciowych podane są w PN-EN 50298:2004, PN-EN 62208:2005 (U).

Podczas przygotowywania obudowy rozdzielnic do wyposażania w zaprojektowane urządzenia lub prefabrykaty składowe, muszą zostać zachowane wszelkie uwagi i wytyczne producenta obudowy dotyczące metod łączenia obudów w zestawy, sposobu montowania lub usuwania ścianek bocznych wg potrzeb, zastosowania zalecanych materiałów łączących i uszczelniających obudowy składowe. Wszelkie zaczepy, ucha oraz wzmocnienia transportowe montować zgodnie z instrukcją producenta obudów. Należy stosować wszelkie zaprojektowane pomocnicze elementy systematyzujące porządek wewnątrz rozdzielnic (uchwyty, prowadnice i koryta kablowe, maskownice, panele szczotkowe itp.) oraz stosować odpowiednie zabezpieczenie elementów po obróbce mechanicznej (zaprawki).

Listwy oraz linki uziemienia powinny wyróżniać się odpowiednimi kolorami, zgodnie z PN-EN 60446:2004.

### **2.2.2. Wyposażenie wewnętrzne rozdzielnic**

Skład zestawu elementów wewnętrznych rozdzielnic określa projekt, jednocześnie wykonujący prefabrykację powinien sprawdzić czy wszystkie zaprojektowane elementy wyposażenia wewnętrznego posiadają nadany przez wytwórcę certyfikat zgodności lub aprobatę techniczną bądź deklarację zgodności.



Należy przestrzegać stosowania tylko takich zamienników elementów wewnętrznych rozdzielnic, które wymieniane są jako marka referencyjna.

Osprzęt ten należy montować do obudowy za pomocą: płyty montażowej lub płyty zabudowy, szyn lub belek nośnych zunifikowanych lub zaprojektowanych, półek i szuflad.

Połączenia wewnętrzne elementów należy wykonywać za pomocą: szyn poprzez zaciski szynowe, szyn elastycznych, zacisków przyłączeniowych lub przewodów. Przewody o przekroju żyły do 2,5 (4) mm<sup>2</sup> należy pocynować, natomiast na przewody powyżej 4 mm<sup>2</sup> należy montować końcówki kablowe wg instrukcji producenta.

Dla rozdzielnic teleinformatycznych należy używać elementów przyłączeniowych prefabrykowanych jak kable czteroparowe, krosowe, światłowody krosowe, pigtaile i patchkordy o określonych długościach.

### **2.2.3. Elementy mocujące rozdzielnice**

Wykonujący montaż rozdzielnic lub każdego z jej segmentów powinien sprawdzić czy wszystkie zaprojektowane elementy mocujące posiadają nadany przez wytwórcę certyfikat zgodności lub aprobatę techniczną bądź deklarację zgodności.

Podstawowe sposoby montażu:

- zabetonowanie w podłożu lub ścianie przygotowanych w obudowie kotew stalowych,
- osadzenie w podłożu przy użyciu kołków kotwiących lub rozporowych (otwory do mocowania przygotowane w obudowie),
- przykręcenie za pomocą materiałów złącznych lub przyspawanie do przygotowanej konstrukcji wsporczej.

## 2.2.4. Przykładowa specyfikacja materiałowa

### Rozdzielnica 0.4 kV RN...

Lp.	Wyszczególnienie	Jedn. miary	Ilość	Typ, podstawowe parametry	Uwagi
1	2	3	4	5	6
1	Rozdzielnica typu 600 V 250 P wykonana ze skrzynek z poliwęglanu o wymiarach ....., stopień ochrony IP65 wyposażona jak poniżej	kpl	1	.....	
2	Rozłącznik bezpiecznikowy ..... A.....V z wkładką bezpiecznikową ....A z blokadą mechaniczną załączania drugiego rozłącznika	szt.			
.					
.					
.					
8	Rozłącznik izolacyjny bezpiecznikowy 3 bieg. typ ....., ....A z wkładką	szt.			
.					
.					
.					
20	Wyłącznik różnicowoprądowy typ ..... AC	szt.			
.					
.					
.					
50	Przycisk sterowniczy typ ....	szt.			
.					
.					
.					
60	Transformator bezpieczeństwa 230/24 ....VA	szt.			
.					
.					
.					
64	Miernik ..... typ ....	szt.			
.					
.					
.					
70	Szyna montażowa typ .....	m			
.					
.					
.					
80	Przewód montażowy typ ..... 750V .....mm <sup>2</sup>	m			
81	..... 750V .....mm <sup>2</sup>	m			
82	..... 750V .....mm <sup>2</sup>	m			

### **2.3. Warunki przyjęcia na budowę wyrobów do robót montażowych i prefabrykacji rozdzielnic**

Wyroby do robót montażowych i prefabrykacji rozdzielnic mogą być przyjęte na budowę, jeśli spełniają następujące warunki:

- są zgodne z ich wyszczególnieniem i charakterystyką podaną w dokumentacji projektowej i specyfikacji technicznej (szczegółowej) SST,
- są właściwie oznakowane i opakowane,
- spełniają wymagane właściwości wskazane odpowiednimi dokumentami odniesienia,
- producent dostarczył dokumenty świadczące o dopuszczeniu do obrotu i powszechnego lub jednostkowego zastosowania, a w odniesieniu do fabrycznie przygotowanych prefabrykatów również karty katalogowe wyrobów lub firmowe wytyczne stosowania wyrobów.

Niedopuszczalne jest stosowanie do robót montażowych i prefabrykacji – wyrobów i materiałów nieznanego pochodzenia.

Przyjęcie materiałów i wyrobów na budowę powinno być potwierdzone wpisem do dziennika budowy.

### **2.4. Warunki przechowywania wyrobów do montażu i prefabrykacji rozdzielnic**

Wszystkie materiały i prefabrykaty pakowane powinny być przechowywane i magazynowane zgodnie z instrukcją producenta oraz wymaganiami odpowiednich norm.

Pomieszczenie magazynowe do przechowywania wyrobów opakowanych powinno być suche i zabezpieczone przed zawilgoceniem.

## **3. WYMAGANIA DOTYCZĄCE SPRZĘTU, MASZYN I NARZĘDZI**

### **3.1. Ogólne wymagania dotyczące sprzętu podano w SST „Wymagania ogólne” Kod CPV 45000000-7, pkt 3**

Prace można wykonywać przy pomocy wszelkiego sprzętu zaakceptowanego przez Inspektora nadzoru.

Spawanie powinno odbywać się przy użyciu spawarek o parametrach wymaganych dla grubości materiałów użytych na poszczególne elementy obudowy, dla łączenia elementów miedzianych należy stosować spawanie gazowe lub łukowe w osłonie gazowej.

## **4. WYMAGANIA DOTYCZĄCE TRANSPORTU**

### **4.1. Ogólne wymagania dotyczące transportu podano w SST „Wymagania ogólne” Kod CPV 45000000-7, pkt 4**

#### **4.2. Transport materiałów**

Podczas transportu na budowę z miejsca składowania po prefabrykacji należy zachować ostrożność aby nie uszkodzić zamontowanych elementów wewnętrznych.

Duże rozdzielnice należy przygotować do transportu dzieląc na elementy o wadze umożliwiającej łatwe dostarczenie na miejsce zabudowywania. Stosować opakowania w przypadku możliwości uszkodzeń transportowych.

## **5. WYMAGANIA DOTYCZĄCE WYKONANIA ROBÓT**

### **5.1. Ogólne zasady wykonania robót podano w SST „Wymagania ogólne” Kod CPV 45000000-7, pkt 5**

Wykonawca jest odpowiedzialny za prowadzenie robót zgodnie z dokumentacją techniczną i umową oraz za jakość zastosowanych materiałów i jakość wykonanych robót.

Roboty winny być wykonane zgodnie z projektem, wymaganiami SST oraz poleceniami inspektora nadzoru.

### **5.2. Prefabrykacja rozdzielnic elektrycznych**

Przeprowadzenie prefabrykacji rozdzielnic dokonuje się w oparciu o projekt techniczny, uwzględniający wymagania stawiane wyrobowi. Do najważniejszych wymogów należą: stopień ochrony, ilość wolnego miejsca do montażu, lokalizacja (rodzaj pomieszczenia) typ rozdzielnic, dane dotyczące sieci zasilającej, miejsce zasilania i odpływów oraz przekroje kabli, specyfikacja wyposażenia. W oparciu o powyższe dane należy sporządzić schemat ideowy, który zwykle jest załącznikiem do dokumentacji.

Następnym etapem jest rozrysowanie widoku i wyposażenia rozdzielnic w celu uzgodnienia planu z inspektorem nadzoru lub technologiem. Przy nieskomplikowanych rozdzielnicach etap ten można pominąć.

Po skompletowaniu wszystkich potrzebnych wg specyfikacji elementów rozdzielnic należy dokonać mocowania i połączeń aparatów i urządzeń wg zaleceń producentów.

Przy skomplikowanych układach wyposażenia należy sporządzić kartę technologiczną dla prefabrykacji, stanowi ona załącznik do protokołu zdawczego rozdzielnic.

Prefabrykacja rozdzielnic elektrycznych powinna uwzględniać wszelkie wytyczne projektanta co do wymaganych cech obudowy, a w szczególności:

- stopień ochronności,
- wymiary zewnętrzne każdego elementu obudowy,
- typ rozdzielnic ze względu na sposób montażu: wolnostojąca, przyścienna, naścienna, wnekowa
- typ rozdzielnic ze względu na napięcie robocze: średniego napięcia, niskiego napięcia, słaboprądowa,
- sposób zasilania i odpływu: „od góry” lub „od dołu”,
- typ przyłączenia do instalacji: płyty przepustowe, dławice, zaciski, przyłączenie bezpośrednie,
- sposób mocowania wyposażenia w obudowie: płyty montażowe i osłonowe, elementy dystansowe, szyny nośne zunifikowane lub zaprojektowane, opracowane wg wymagań normy PN-EN 60439-2:2004,
- rodzaj materiału i kolor elementów obudowy,
- sposób zabezpieczenia przed dostępem osób nieuprawnionych, opracowane wg wymagań normy PN-EN 60439-3:2004,
- kompletność montażu wyposażenia dodatkowego,
- kompletność i prawidłowość opisów oraz znaków wytypowanych dla danej rozdzielnic; znaki znajdujące się wewnątrz i na zewnątrz rozdzielnic,
- oznakowanie aparatury i okablowania w rozdzielnic winno być wykonane w sposób czytelny najlepiej przy pomocy drukarki i nie powinno zakrywać danych technicznych aparatów i osprzętu,

- w każdej rozdzielnicy (najlepiej w drzwiczkach) powinna znajdować się kieszeń przeznaczona na rysunek schematu rozdzielnicy.

Ze względu na funkcje jaką spełniają, można wyróżnić rozdzielnice i sterownice. Oba typy tablic mogą być wykonane jako: główne, podrozdzielnice i rozdzielnice (sterownice) odbiorcze np. obwodowe, piętrowe lub wydzielone dla konkretnych instalacji.

Ze względu na sposób montażu rozróżnia się następujące typy:

- wolnostojące,
- przyścienne,
- wiszące (naścienne),
- wnękowe.

Rozdzielnica (sterownica) musi spełniać wymogi PN-EN 60439-1:2003 (zgodnej z międzynarodową IEC-439-1). Wymagane jest świadectwo badań dla prefabrykowanej rozdzielnicy lub sterownicy, zgodne z ww. wymogami normy.

Rozdzielnica (sterownica) przeznaczona do zainstalowania na terenach budów musi spełniać wymogi norm PN-EN 60439-4:2004 oraz PN-EN 60439-4:2005(U).

Rozdzielnica (sterownica) przeznaczona do zainstalowania w miejscach ogólnodostępnych musi spełniać wymogi normy PN-EN 60439-5:2002.

Rozdzielnica (sterownica) powinna być wyposażona w maskownicę z tworzywa sztucznego, chroniącą przed skutkami napięcia dotykowego, jeśli występuje możliwość kontaktu bezpośredniego z elementami pod napięciem.

Wszystkie konstrukcje przyścienne rozdzielnic (sterownic) powinny zapewniać dostęp do kompletu elementów wykonawczych od frontu.

Przy konstruowaniu rozdzielnicy (sterownicy) należy przewidzieć rozwiązanie pozwalające na ewentualną rozbudowę układu, bez konieczności zmiany systemu rozdzielnic (w przypadku, kiedy pozostawiona np. dwudziestoprocentowa rezerwa miejsca okaże się niewystarczająca).

Sposób rozmieszczenia montowanego wewnątrz wyposażenia powinien uwzględniać zasadę jednorodności w ramach wydzielonego segmentu rozdzielnicy oraz równomierności rozkładu w ramach dysponowanej powierzchni.

Rozdzielnice (sterownice) montowane poza pomieszczeniami ruchu elektrycznego powinny być wykonane minimum w II klasie ochronności.

W pomieszczeniach rozdzielnic SN, NN i rozdzielnic piętrowych należy przewidzieć dywaniki izolacyjne, stanowiące standardowe ich wyposażenie.

Na drzwiach rozdzielnicy (sterownicy) winien znajdować się szyld z nazwą rozdzielnicy zgodną z nazwą rozdzielnicy ze schematu głównego zasilania budynku. Szyld winien być przymocowany w sposób trwały.

### **5.3. Montaż rozdzielnic elektrycznych**

Zakres robót obejmuje:

- przemieszczenie w strefie montażowej,
- rozpakowanie,
- ustawienie na miejscu montażu wg projektu,
- wyznaczenie miejsca zainstalowania,
- trasowanie,

- wykonanie ślepych otworów poprzez podkucie we wnęce albo kucie ręczne lub mechaniczne, wiercenie mechaniczne otworów w sufitach, ścianach lub podłogach,
- osadzenie kołków osadczych plastikowych oraz dybli, śrub kotwiących lub wsporników wraz z zabetonowaniem,
- montaż wraz z regulacją mechaniczną elementów odmontowanych na czas mocowania (drzwiczki, klamki, zamki, pokrywy),
- podłączenie uziemienia,
- sprawdzenie prawidłowości usytuowania w pomieszczeniu, w szczególności zachowania minimalnych szerokości przejść i dróg ewakuacyjnych,
- sprawdzenie prawidłowości działania po zamontowaniu,
- przeprowadzenie prób i badań.

Przy podłączaniu rozdzielnic do instalacji elektrycznej należy pamiętać aby wszystkie kable odpływowe wyposażyć w szyldy z adresami, warunek ten jest szczególnie ważny przy dużej ilości kabli odpływowych.

## **6. KONTROLA JAKOŚCI ROBÓT**

**6.1. Ogólne zasady kontroli jakości robót podano w SST „Wymagania ogólne” Kod CPV 45000000-07 pkt 6**

**6.2. Szczegółowy wykaz oraz zakres pomontażowych badań rozdzielnic zawarty jest w PN-EN 60439-1:2003 i PN-E-04700:1998/Az1:2000**

**6.3. Ponadto należy wykonać sprawdzenia odbiorcze składające się z oględzin częściowych i końcowych polegających na kontroli:**

- zgodności dokumentacji powykonawczej z projektem i ze stanem faktycznym,
- zgodności połączeń z ustalonym w dokumentacji powykonawczej,
- napisów informacyjno-ostrzegawczych,
- działania przyrządów kontrolno-pomiarowych i rejestrujących (liczniki energii elektrycznej),
- działania sygnalizacji stanu położenia łączników,
- stanu i gotowości ruchowej aparatury i napędów łączników,
- stanu zewnętrznego głowic kablowych,
- stanu kanałów kablowych, kabli i konstrukcji wsporczych,
- stanu ochrony przeciwporażeniowej,
- stanu urządzeń wentylacyjnych – chłodzenie rozdzielnic,
- schematu stacji, rozdzielnic lub sterownic,
- stanu i kompletności dokumentacji eksploatacyjnej,
- sprawdzenie ciągłości przewodów fazowych, neutralnych i ochronnych,
- poprawności wykonania połączeń śrubowych instalacji elektrycznej potwierdzonych protokołem przez wykonawcę montażu.

Dodatkowo dla rozdzielnic SN-15 do 30 kV należy wykonać sprawdzenia odbiorcze polegające na:

- pomiarach rezystancji izolacji głównej wyłączników,
- pomiarach rezystancji torów prądowych wyłączników,
- pomiarach rezystancji, czasów własnych i czasów niejednoczesności zamykania i otwierania wyłączników,
- badania gazów wyłączników z SF6 (jeżeli wymaga tego producent),
- próbach szczelności wyłączników z SF6 (jeżeli wymaga tego producent),
- pomiarów czasów łączenia układów zwiernik – odłącznik,
- pomiarów rezystancji izolacji uzwojeń pierwotnych i wtórnych przekładników.

Dla układów sterowniczo-sygnalizacyjno-pomiarowych sprawdzenia odbiorcze polegają na:

- pomiarach rezystancji izolacji,
- sprawdzeniach funkcjonalnych, ruchowych i nastawczych,
- zbadaniu przyrządów kontrolno-pomiarowych i rejestrujących (analizatory sieci),
- zbadaniu wartości nastawczych wyłączników, przekaźników termicznych, przekaźników różnicowo prądowych, itp.

Rezystancja izolacji obwodów nie powinna być mniejsza niż 50 MΩ. Rezystancja izolacji poszczególnych obwodów wraz z urządzeniami nie powinna być mniejsza niż 20 MΩ. Pomiaru należy dokonać miernikiem rezystancji instalacji o napięciu 1 kV.

Po wykonaniu oględzin należy sporządzić protokoły z przeprowadzonych badań zgodnie z wymogami zawartymi w normie PN-IEC 60364-6-61:2000.

#### **6.4. Zasady postępowania z wadliwie wykonanymi robotami i materiałami**

Wszystkie materiały, urządzenia i aparaty nie spełniające wymagań podanych w odpowiednich punktach specyfikacji, zostaną odrzucone. Jeśli materiały, urządzenia i aparaty nie spełniające wymagań zostały wbudowane lub zastosowane, to na polecenie Inspektora nadzoru Wykonawca wymieni je na właściwe, na własny koszt.

Na pisemne wystąpienie Wykonawcy Inspektor nadzoru może uznać wadę za niemającą zasadniczego wpływu na jakość funkcjonowania urządzenia (aparatu itp.) i ustalić zakres i wielkość potrąceń za obniżoną jakość.

### **7. WYMAGANIA DOTYCZĄCE PRZEDMIARU I OBMIARU ROBÓT**

#### **7.1. Ogólne zasady przedmiaru i obmiaru podano w SST „Wymagania ogólne” Kod CPV 45000000-7, pkt 7**

#### **7.2. Szczegółowe zasady przedmiaru i obmiaru robót montażowych i prefabrykacji**

Obmiaru robót dokonuje się z natury (wykonanej roboty) przyjmując jednostki miary odpowiadające zawartym w dokumentacji i tak:

- dla rozdzielnic: szt., kpl.,
- dla osprzętu montażowego w rozdzielnicy: szt., kpl., m,
- dla aparatów montażowych w rozdzielnicy: szt., kpl.,
- dla przewodów, kabli, rur, listew: m, kpl.

### **8. SPOSÓB ODBIORU ROBÓT**

## **8.1. Ogólne zasady odbioru robót podano w SST „Wymagania ogólne” Kod CPV 45000000-7, pkt 8**

### **8.2. Warunki odbioru instalacji i urządzeń zasilających**

#### **8.2.1. Odbiór międzyoperacyjny**

Odbiór międzyoperacyjny przeprowadzany jest po zakończeniu danego etapu robót mających wpływ na wykonanie dalszych prac.

Odbiorowi takiemu podlegają m.in.:

- wykonanie i montaż konstrukcji,
- ustawienie na stanowiskach aparatów, urządzeń, dławików, baterii kondensatorów z przynależną do stosowania aparaturą,
- ustawienie tablic sterowniczych i przekaźnikowych w nastawni,
- ustawienie rozdzielnicy,
- obwody zewnętrzne główne i pomocnicze,
- instalacje oświetleniowe, grzejne, telefoniczne i inne.

#### **8.2.2. Odbiór częściowy**

Należy przeprowadzić badanie pomontażowe częściowe robót zanikających oraz elementów urządzeń, które ulegają zakryciu, uniemożliwiając ocenę prawidłowości ich wykonania po całkowitym ukończeniu prac.

Podczas odbioru należy sprawdzić prawidłowość montażu oraz zgodność z obowiązującymi przepisami i projektem:

- instalacji wtynkowych i podtynkowych,
- sieci uziemiającej, kablowej i odwadniającej układanej bezpośrednio w ziemi,
- fundamentów, uziomów fundamentowych i przepustów umieszczonych w fundamentach.

#### **8.2.3. Odbiór końcowy**

Badania pomontażowe jako techniczne sprawdzenie jakości wykonanych robót należy przeprowadzić po zakończeniu robót elektrycznych przed przekazaniem użytkownikowi urządzeń zasilających.

Zakres badań obejmuje sprawdzenie:

- izolacji torów głównych,
- izolacji torów pomocniczych,
- działania funkcjonalnego obwodów pomocniczych,
- działania mechanicznego łączników, blokad itp.,
- instalacji ochronnej.

Parametry badań oraz sposób przeprowadzenia badań są określone w normach PN-IEC 60364-6-61:2000 i PN-E-04700:1998/Az1:2000.

Badania napięciem probierczym wykonuje się tylko jeden raz. Jeżeli producent dostarczył protokół z tych badań, rozdzielnice SN sprawdza się napięciem obniżonym do 75% napięcia probierczego, a rozdzielnice o napięciu do 1 kV – induktorem, sprawdzając tylko rezystancję izolacji.

Badania działania obwodów pomocniczych polegają na sprawdzeniu prawidłowości działania układów zabezpieczeń, sterowania, sygnalizacji, blokad, automatyki i



samoczynnego załączania rezerwy. Badania należy przeprowadzić według programu, który powinien być częścią dokumentacji eksploatacyjnej.

Badania działania mechanicznego łączników, blokad itp. wykonuje się na napędach łączników oraz związanych z nimi blokadach mechanicznych. Należy wykonać 5 normalnych cykli roboczych (zamknięcie – otwarcie) każdego łącznika.

W rozdzielnicach dwuczłonowych należy wykonać 5 cykli przestawień każdego członu ruchomego – od stanu pracy do stanu spoczynku (próby) i od stanu spoczynku (próby) do stanu pracy.

Łączniki sterujące wyposażeniem członu należy zamykać i otwierać w stanie pracy i w stanie próby. W trakcie próby trzeba także sprawdzić prawidłowe działanie blokad tego członu.

Badania należy przeprowadzić według instrukcji rozdzielnicy. Wyniki badań trzeba zamieścić w protokole odbioru końcowego.

## **9. PODSTAWA ROZLICZENIA ROBÓT**

### **9.1. Ogólne ustalenia dotyczące podstawy rozliczenia robót podano w SST „Wymagania ogólne” Kod CPV 45000000-7, pkt 9**

### **9.2. Zasady rozliczenia i płatności**

Rozliczenie Wykonawcy z Zamawiającym nastąpi na podstawie podpisanej przez obie strony umowy.

## **10. DOKUMENTY ODNIESIENIA**

### **10.1. Normy**

- |    |                                 |   |
|----|---------------------------------|---|
| 1. | <b>PN-E-04700:1998/Az1:2000</b> | Urządzenia i układy elektryczne w obiektach elektroenergetycznych. Wytyczne przeprowadzania pomontażowych badań odbiorczych (Zmiana Az1).                                     |
| 2. | <b>PN-E-05163:2002</b>          | Rozdzielnice i sterownice niskonapięciowe osłonięte. Wytyczne badania w warunkach wyładowania łukowego, powstałego w wyniku zwarcia wewnętrznego.                             |
| 3. | <b>PN-EN 50274:2004</b>         | Rozdzielnice i sterownice niskonapięciowe. Ochrona przed porażeniem prądem elektrycznym. Ochrona przed niezamierzonym dotykiem bezpośrednim części niebezpiecznych czynnych.  |
| 4. | <b>PN-EN 50298:2004</b>         | Puste obudowy rozdzielnic i sterownic niskonapięciowych. Wymagania ogólne.  |
| 5. | <b>PN-EN 50300:2005(U)</b>      | Rozdzielnice i sterownice niskonapięciowe. Ogólne wymagania dotyczące niskonapięciowych rozdzielnic tablicowych przeznaczonych do elektroenergetycznych stacji rozdzielczych. |
| 6. | <b>PN-HD 60364-1:2010</b>       | Instalacje elektryczne niskiego napięcia Część 1: Wymagania podstawowe, ustalenie ogólnych  |

charakterystyk, definicje.

7. **PN-HD 60364-4-41:2009** Instalacje elektryczne niskiego napięcia – Część 4.41. Ochrona dla zapewnienia bezpieczeństwa – Ochrona przed porażeniem elektrycznym.
8. **PN-IEC 60364-4-442:1999** Instalacje elektryczne w obiektach budowlanych – Ochrona dla zapewnienia bezpieczeństwa – Ochrona przed przepięciami – Ochrona instalacji niskiego napięcia przed przejściowymi przepięciami i uszkodzeniami przy doziemieniach w sieciach wysokiego napięcia.
9. **PN-IEC 60364-4-473:1999** Instalacje elektryczne w obiektach budowlanych – Ochrona dla zapewnienia bezpieczeństwa. Stosowanie środków ochrony zapewniających bezpieczeństwo – Postanowienia ogólne – Środki ochrony przed prądem przetężeniowym.
10. **PN-HD 60364-5-51:2011** Instalacje elektryczne w obiektach budowlanych – Dobór i montaż wyposażenia elektrycznego – Postanowienia ogólne.
11. **PN-IEC 60364-5-53:2000** Instalacje elektryczne w obiektach budowlanych – Dobór i montaż wyposażenia elektrycznego – Aparatura rozdzielcza i sterownicza.
12. **PN-EN 60446:2004** Zasady podstawowe i bezpieczeństwa przy współdziałaniu człowieka z maszyną, oznaczanie i identyfikacja. Oznaczenia identyfikacyjne przewodów barwami albo cyframi.
13. **PN-EN 60439-1:2003** Rozdzielnice i sterownice niskonapięciowe. Część 1: Zestawy badane w pełnym i niepełnym zakresie badań typu.
14. **PN-EN 60439-2:2004** Rozdzielnice i sterownice niskonapięciowe. Część 2: Wymagania dotyczące przewodów szynowych.
15. **PN-EN 60439-3:2004** Rozdzielnice i sterownice niskonapięciowe. Część 3: Wymagania dotyczące niskonapięciowych rozdzielnic i sterownic przeznaczonych do instalowania w miejscach dostępnych do użytkowania przez osoby niewykwalifikowane. Rozdzielnice tablicowe.
16. **PN-EN 60439-4:2004** Rozdzielnice i sterownice niskonapięciowe. Część 4: Wymagania dotyczące zestawów przeznaczonych do instalowania na terenach budów (ACS).
17. **PN-EN 60439-4:2005(U)** Rozdzielnice i sterownice niskonapięciowe. Część 4: Wymagania dotyczące zestawów przeznaczonych do instalowania na terenach budów (ACS).
18. **PN-EN 60439-5:2002** Rozdzielnice i sterownice niskonapięciowe. Część 5: Wymagania szczegółowe dotyczące

zestawów napowietrznych przeznaczonych do instalowania w miejscach ogólnie dostępnych. Kablowe rozdzielnice szafowe (CDCs) do rozdziału energii w sieciach.

19. **PN-EN 60529:2003** Stopnie ochrony zapewnianej przez obudowy (Kod IP).
20. **PN-EN 62208:2005(U)** Puste obudowy rozdzielnic i sterownic niskonapięciowych. Wymagania ogólne.

## **10.2. Inne dokumenty, instrukcje i przepisy**

### **10.2.1. Inne dokumenty i instrukcje**

- Warunki techniczne wykonania i odbioru robót budowlano-montażowych (tom I, część 4) Arkady, Warszawa 1990 r.
- Warunki techniczne wykonania i odbioru robót budowlanych ITB część D: Roboty instalacyjne. Zeszyt 2: Instalacje elektryczne i piorunochronne w budynkach użyteczności publicznej. Warszawa 2004 r.
- Specyfikacja techniczna wykonania i odbioru robót budowlanych. Wymagania ogólne. Kod CPV 45000000-7. Wydanie II, OWEOB Promocja – 2005 r.

### **10.2.2. Ustawy**

- Ustawa z dnia 16 kwietnia 2004 r. o wyrobach budowlanych (Dz. U. z 2004 r. Nr 92, poz. 881).
- Ustawa z dnia 7 lipca 1994 r. Prawo budowlane (Dz. U. z 2003 r. Nr 207, poz. 2016 z późn. zmianami).

### **10.2.3. Rozporządzenia**

- Rozporządzenie Ministra Infrastruktury z dnia 02.09.2004 r. w sprawie szczegółowego zakresu i formy dokumentacji projektowej, specyfikacji technicznych wykonania i odbioru robót budowlanych oraz programu funkcjonalno-użytkowego (Dz. U. z 2004 r. Nr 202, poz. 2072, zmiana Dz. U. z 2005 r. Nr 75, poz. 664).
- Rozporządzenie Ministra Infrastruktury z dnia 26.06.2002 r. w sprawie dziennika budowy, montażu i rozbiórki, tablicy informacyjnej oraz ogłoszenia zawierającego dane dotyczące bezpieczeństwa pracy i ochrony zdrowia (Dz. U. z 2002 r. Nr 108, poz. 953 z późn. zmianami).
- Rozporządzenie Ministra Infrastruktury z dnia 11 sierpnia 2004 r. w sprawie sposobów deklarowania zgodności wyrobów budowlanych oraz sposobu znakowania ich znakiem budowlanym (Dz. U. z 2004 r. Nr 198, poz. 2041).
- Rozporządzenie Ministra Infrastruktury z 11 sierpnia 2004 r. w sprawie systemów oceny zgodności, wymagań, jakie powinny spełniać notyfikowane jednostki uczestniczące w ocenie zgodności oraz sposobu oznaczenia wyrobów budowlanych oznakowania CE (Dz. U. Nr 195, poz. 2011).

SZCZEGÓŁOWE SPECYFIKACJE TECHNICZNE  
WYKONANIA I OBIORU ROBÓT BUDOWLANYCH

**ROBOTY ZIEMNE PRZY WYKONYWANIU  
WYKOPÓW LINIOWYCH POD RUROCIĄGI W  
GRUNTACH KAT. I-IV**  
(Kod CPV 45111200-0)

**ZAWARTOŚĆ:**

1. CZĘŚĆ OGÓLNA
2. WYMAGANIA DOTYCZĄCE WŁAŚCIWOŚCI MATERIAŁÓW
3. WYMAGANIA DOTYCZĄCE SPRZĘTU, MASZYN I NARZĘDZI
4. WYMAGANIA DOTYCZĄCE TRANSPORTU
5. WYMAGANIA DOTYCZĄCE WYKONANIA ROBÓT
6. KONTROLA JAKOŚCI ROBÓT
7. WYMAGANIA DOTYCZĄCE PRZEDMIARU I OBMIIARU ROBÓT
8. SPOSÓB ODBIORU ROBÓT
9. PODSTAWA ROZLICZENIA ROBÓT PODSTAWOWYCH, TYMCZASOWYCH I PRAC TOWARZYSZĄCYCH
10. DOKUMENTY ODNIESIENIA

**ZAŁĄCZNIKI**

Tabela 1 Podział gruntów na kategorie

Tabela 2 Podział gruntów pod względem wysadzinowości wg PN-S-02205

Najważniejsze oznaczenia i skróty:

ST – Specyfikacja Techniczna

SST – Szczegółowa Specyfikacja Techniczna

PZJ – Program Zabezpieczenia Jakości

WTWiO – Warunki Techniczne Wykonania i Odbioru Robót

Jednostka autorska, opracowanie edytorskie i rozpowszechnianie:

Ośrodek Wdrożeń Ekonomiczno-Organizacyjnych Budownictwa „Promocja” Sp. z o.o.

02-548 Warszawa, ul. Grażyny 15, tel. (22) 440-84-00, fax (22) 440-84-01

[www.sekocenbud.pl](http://www.sekocenbud.pl) e-mail: [promocja@sekocenbud.pl](mailto:promocja@sekocenbud.pl)

ISBN-10 83-89756-14-5

ISBN-13 978-83-89756-14-5

Copyright by OWEOB PROMOCJA Sp. z o.o.

Wydanie 1, Warszawa 2006

Wszelkie prawa zastrzeżone!

Wykorzystanie treści niniejszej specyfikacji technicznej dozwolone jest wyłącznie do przygotowania dokumentacji budowlanej. Kopiowanie, przedrukowywanie i rozpowszechnianie całości lub fragmentów niniejszej publikacji w celach komercyjnych bez pisemnej zgody wydawcy zabronione.

## 1. CZĘŚĆ OGÓLNA

### 1.1. Nazwa nadana zamówieniu przez Zamawiającego

TERMOMODERNIZACJA I MODERNIZACJA OGRZEWANIA W BUDYNKU OSP W SIERAKOWICACH PRZY UL. WIEJSKIEJ 67 NA DZ. NR 365/128.

### 1.2. Przedmiot SST

Przedmiotem niniejszej szczegółowej specyfikacji technicznej (SST) są wymagania dotyczące wykonania i odbioru wykopów otwartych dla przewodów wodociągowych i kanalizacyjnych, gazowych oraz sieci ciepłowniczych.

Postanowień zawartych w niniejszej specyfikacji nie stosuje się do wykonywania wykopów na terenach objętych szkodami górniczymi.

### 1.3. Zakres stosowania SST

Niniejsza SST jest stosowana jako dokument przetargowy i kontraktowy, przy zlecaniu i realizacji robót wymienionych w pkt. 1.1.

Niniejsza specyfikacja nie ma zastosowania do robót ziemnych związanych z budową obiektów kubaturowych, kolei, dróg samochodowych, budowli wodnych i robót melioracyjnych.

### 1.4. Przedmiot i zakres robót objętych SST

Roboty, których dotyczy specyfikacja, obejmują wszystkie czynności podstawowe, pomocnicze i towarzyszące (prace przygotowawcze) występujące przy wykonywaniu robót ziemnych związanych z budową sieci wodociągowych i kanalizacyjnych oraz sieci gazowych i ciepłowniczych.

### 1.5. Określenia podstawowe, definicje

Określenia i pojęcia podstawowe przyjęte w niniejszej specyfikacji technicznej oznaczają:

**Wykop** – dół szeroko- i wąskoprzestrzenny liniowy dla fundamentów lub dla urządzeń instalacji podziemnych (rurociągów, kabli itp.) oraz miejsca rozbiórki nasypów, wałów lub hałd ziemnych.

**Wykop liniowy** – wykop wykonywany na wąskim lecz długim pasie terenu, którego zasadniczym wymiarem jest długość, np. przy układaniu rurociągów pod powierzchnią terenu, przy wykonywaniu torowisk linii kolejowej, ulicy lub drogi.

**Wykop wąskoprzestrzenny (wykop wąski)** – wykop o szerokości dna równej lub mniejszej od 1,50 m i o długości powyżej 1,50 m.

**Wykop szerokoprzestrzenny (wykop szeroki)** – wykop o szerokości i długości dna większej od 1,50 m.

**Plantowanie terenu** – wyrównanie terenu w gruncie rodzimym do zadanych w projekcie rzędnych przez ścięcie wypukłości i zasypanie zagłębień o średniej wysokości ścięć i głębokości zasypań nie przekraczającej 30 cm, przy odległości przemieszczenia mas ziemnych do 50 m w robotach zmechanizowanych i do 30 m w pracy ręcznej.

**Rozplantowanie (odkładu lub ziemi wydobytej z wykopu lub rowu)** – jest to mechaniczne lub ręczne rozmieszczenie gruntu warstwą o określonej grubości bezpośrednio przy wykonywanym wykopie.

**Głębokość wykopu** – odległość pionowa między dnem wykopu a powierzchnią terenu

po zdjęciu warstwy ziemi urodzajnej.

**Wykop płytki** – wykop, którego głębokość jest mniejsza niż 1 m.

**Wykop średni** – wykop, którego głębokość jest zawarta w granicach od 1 do 3 m.

**Wykop głęboki** – wykop, którego głębokość przekracza 3 m.

**Ukop** – miejsce pozyskania gruntu do wykonania zasypki lub nasypów, położony w obrębie obiektu kubaturowego.

**Dokop** – miejsce pozyskania gruntu do wykonania zasypki wykopu fundamentowego lub wykonania nasypów, położone poza placem budowy.

**Odkład** – miejsce wbudowania lub składowania (odwiezienia) gruntów pozyskanych w czasie wykonywania wykopów, a nie wykorzystanych do budowy obiektu oraz innych prac związanych z tym obiektem.

**Wskaźnik zagęszczenia gruntu** – wielkość charakteryzująca stan zagęszczenia gruntu, określona wg wzoru:

gdzie:

$$I_s = \frac{P_d}{P_{ds}}$$

$p_d$  – gęstość objętościowa szkieletu zagęszczonego gruntu ( $Mg/m^3$ ),

$p_{ds}$  – maksymalna gęstość objętościowa szkieletu gruntowego przy wilgotności optymalnej, określona w próbie Proctora, zgodnie z PN-B-04481, służąca do oceny zagęszczenia gruntu w robotach ziemnych, badana zgodnie z normą BN-77/8931-12 ( $Mg/m^3$ ).

**Wskaźnik różnoziarnistości** – wielkość charakteryzująca zagęszczalność gruntów niespoistych, określona wg wzoru:

gdzie:

$$U = \frac{d_{60}}{d_{10}}$$

$d_{60}$  – średnica oczek sita, przez które przechodzi 60% gruntu (mm),

$d_{10}$  – średnica oczek sita, przez które przechodzi 10% gruntu (mm).

**Grunt budowlany** – część skorupy ziemskiej mogąca współdziałać z obiektem budowlanym, stanowiąca jego element lub służąca jako tworzywo do wykonywania z niego budowli ziemnych.

**Grunt naturalny** – grunt, którego szkielet powstał w wyniku procesów geologicznych.

**Grunt antropogeniczny** – grunt nasypowy utworzony z produktów gospodarczej lub przemysłowej działalności człowieka (odpady komunalne, pyły dymnicowe, odpady poflotacyjne itp.) w wysypiskach, zwałowiskach, budowlach ziemnych itp.

**Grunt rodzimy** – grunt powstały w miejscu zalegania w wyniku procesów geologicznych (wietrzenie, sedymentacja w środowisku wodnym itp.); grunty rodzime są zawsze gruntami naturalnymi.

Rozróżnia się następujące grunty rodzime:

– skaliste,

- nieskaliste mineralne,
- nieskaliste organiczne.

**Grunt nasypowy** – grunt naturalny lub antropogeniczny powstały w wyniku działalności człowieka, np. w wysypiskach, zwałowiskach, zbiornikach osadowych, budowlach ziemnych itp.

**Grunt skalisty** – grunt rodzimy, lity lub spękany o nieprzesuniętych blokach (najmniejszy wymiar bloku > 10 cm), którego próbki nie wykazują zmian objętości ani nie rozpadają się (rozmaikają) pod działaniem wody destylowanej i mają wytrzymałość na ściskanie  $R_c > 0,2$  MPa.

**Grunt nieskalisty** – grunt rodzimy lub autogeniczny nie spełniający warunków gruntu skalistego.

**Grunt spoisty** – nieskalisty grunt mineralny lub organiczny, wykazujący wartość wskaźnika plastyczności  $I_p > 1\%$  lub wykazujący w stanie wysuszonym stałość kształtu bryłek przy naprężeniach > 0,01 MPa; minimalny wymiar bryłek nie może być przy tym mniejszy niż 10-krotny wartość maksymalnej średnicy ziaren. W stanie wilgotnym grunty spoiste wykazują cechę plastyczności.

**Grunt niespoisty** (sypki) – nieskalisty grunt mineralny lub organiczny nie spełniający warunków podanych dla gruntu spoistego.

**Podłoże** – część konstrukcyjna wykopu utrzymująca przewód między dnem wykopu a obsypką lub zasypką wstępną. W podłożu wyróżnia się górną i dolną podsypkę. W przypadku ułożenia przewodu na naturalnym dnie wykopu, dno wykopu jest dolną podsypką.

**Grubość warstwy zagęszczenia** – grubość kolejnej warstwy wypełnienia gruntem przed jej zagęszczeniem.

**Głębokość przykrycia** – pionowa odległość między wierzchem rury a powierzchnią terenu.

**Strefa ułożenia przewodu** – wypełnienie otoczenia przewodu obejmujące podsypkę, obsypkę i wstępną zasypkę.

**Zasypka wstępna** – warstwa wypełniającego materiału gruntowego tuż nad wierzchem rury.

**Zasypka główna** – Wypełnienie gruntem między górną powierzchnią zasypki wstępnej a powierzchnią terenu, nasypu, spodem drogi lub spodem konstrukcji torów kolejowych.

## 1.6. Ogólne wymagania dotyczące robót

Wykonawca robót określonych w pkt. 1.4. jest odpowiedzialny za jakość ich wykonania oraz za ich zgodność z dokumentacją projektową, SST i poleceniami Inspektora nadzoru oraz ze sztuką budowlaną. Ogólne wymagania dotyczące robót podano w SST Kod CPV 45000000-7 „Wymagania ogólne” pkt 1.5.

### 1.6.1. Przekazanie terenu budowy

Zamawiający w terminie określonym w dokumentach umowy przekaże Wykonawcy teren budowy wraz ze wszystkimi wymaganymi uzgodnieniami prawnymi i administracyjnymi, lokalizację i współrzędne punktów głównych obiektu oraz reperów, dziennik budowy oraz dwa egzemplarze dokumentacji projektowej i dwa komplety SST.

Na Wykonawcy spoczywa odpowiedzialność za ochronę przekazanych mu punktów pomiarowych do chwili odbioru końcowego robót. Uszkodzone lub zniszczone znaki geo-dezyjne Wykonawca odtworzy i utrwali na własny koszt.

### **1.6.2. Zabezpieczenie terenu budowy**

W czasie wykonywania robót Wykonawca dostarczy, zainstaluje i będzie obsługiwał wszystkie tymczasowe urządzenia zabezpieczające takie jak: zapory, światła ostrzegawcze, sygnały itp., zapewniając w ten sposób bezpieczeństwo pojazdów i pieszych.

Wykonawca zapewni stałe warunki widoczności w dzień i w nocy tych zapór i znaków, dla których jest to nieodzowne ze względów bezpieczeństwa.

Koszt zabezpieczenia terenu budowy nie podlega odrębnej zapłacie i przyjmuje się, że jest włączony w cenę umowną.

### **1.6.3. Ochrona środowiska w czasie wykonywania robót**

Wykonawca ma obowiązek znać i stosować w czasie prowadzenia robót wszelkie przepisy dotyczące ochrony środowiska naturalnego.

W okresie trwania budowy Wykonawca będzie:

- a) utrzymywać teren budowy i wykopy w stanie bez wody stojącej,
- b) podejmować wszelkie uzasadnione kroki mające na celu stosowanie się do przepisów i norm dotyczących ochrony środowiska na terenie i wokół terenu budowy oraz będzie unikać uszkodzeń lub uciążliwości dla osób lub własności społecznej i innych, a wynikających ze skażenia, hałasu lub innych przyczyn powstałych w następstwie jego sposobu działania.

Stosując się do tych wymagań, będzie miał szczególny wzgląd na:

- 1) lokalizację baz, warsztatów, magazynów, składowisk, ukopów i dróg dojazdowych,
- 2) środki ostrożności i zabezpieczenia przed:
- 3) zanieczyszczeniem zbiorników i cieków wodnych pyłami lub substancjami toksycznymi,
- 4) zanieczyszczeniem powietrza pyłami i gazami,
- 5) możliwością powstania pożaru.

### **1.6.4. Ochrona przeciwpożarowa**

Wykonawca ma obowiązek przestrzegać przepisy i wymagania ochrony przeciwpożarowej.

Wykonawca musi utrzymywać sprawny sprzęt przeciwpożarowy, wymagany przez odpowiednie przepisy, na terenie baz produkcyjnych, w pomieszczeniach biurowych i magazynowych oraz w maszynach i pojazdach. Materiały łatwopalne będą składowane w sposób zgodny z odpowiednimi przepisami i zabezpieczone przed dostępem osób trzecich.

Wykonawca jest odpowiedzialny za wszelkie straty spowodowane pożarem wywołanym jako rezultat realizacji robót albo przez personel Wykonawcy.

### **1.6.5. Materiały szkodliwe dla otoczenia**

Materiały, które w sposób trwały są szkodliwe dla otoczenia, nie będą dopuszczalne do użytku.

Nie dopuszcza się użycia materiałów wywołujących szkodliwe promieniowanie o stężeniu większym od dopuszczalnego, określonego odpowiednimi przepisami.

Wszelkie materiały odpadowe użyte do robót muszą mieć aprobatę techniczną wydaną przez uprawnioną jednostkę, jednoznacznie określającą brak szkodliwego oddziaływania tych materiałów na środowisko.

Materiały, które są szkodliwe dla otoczenia tylko w czasie robót, a po zakończeniu



robót ich szkodliwość zanika (np. materiały pyłaste) mogą być użyte pod warunkiem przestrzegania wymagań technologicznych w budowaniu. Jeżeli wymagają tego odpowiednie przepisy Zamawiający powinien otrzymać zgodę na użycie tych materiałów od właściwych organów administracji państwowej.

Jeżeli Wykonawca użył materiałów szkodliwych dla otoczenia zgodnie ze specyfikacjami, a ich użycie spowodowało jakiegokolwiek zagrożenie środowiska, to konsekwencje tego poniesie Zamawiający.

#### **1.6.6. Ochrona własności publicznej i prywatnej**

Wykonawca odpowiada za ochronę instalacji na powierzchni ziemi i za urządzenia podziemne, takie jak rurociągi, kable itp. oraz uzyska od odpowiednich władz będących właścicielami tych urządzeń potwierdzenie informacji dostarczonych mu przez Zamawiającego w ramach planu ich lokalizacji. Wykonawca zapewni właściwe oznaczenie i zabezpieczenie przed uszkodzeniem tych instalacji i urządzeń w czasie trwania budowy.

Wykonawca zobowiązany jest umieścić w swoim harmonogramie rezerwę czasową dla wszelkiego rodzaju robót, które mają być wykonane w zakresie przełożenia instalacji i urządzeń podziemnych na terenie budowy i powiadomi Inspektora nadzoru i władze lokalne o zamiarze rozpoczęcia robót. O fakcie przypadkowego uszkodzenia tych instalacji Wykonawca bezzwłocznie powiadomi Inspektora nadzoru i zainteresowane władze oraz będzie z nimi współpracował, dostarczając wszelkiej pomocy potrzebnej przy dokonywaniu napraw. Wykonawca będzie odpowiadać za wszelkie spowodowane przez jego działania uszkodzenia instalacji na powierzchni ziemi i urządzeń podziemnych wykazanych w dokumentach dostarczonych mu przez Zamawiającego.

#### **1.6.7. Ograniczenie obciążeń osi pojazdów**

Wykonawca ma obowiązek stosować się do ustawowych ograniczeń obciążenia na oś przy transporcie materiałów i gruntu, wyposażenia na i z terenu robót. Musi uzyskać on wszelkie niezbędne zezwolenia od władz co do przewozu nietypowych wagowo ładunków.

#### **1.6.8. Bezpieczeństwo i higiena pracy**

Podczas realizacji robót Wykonawca musi przestrzegać przepisów dotyczących bezpieczeństwa i higieny pracy.

W szczególności Wykonawca ma obowiązek zadbać, aby personel nie wykonywał pracy w warunkach niebezpiecznych, szkodliwych dla zdrowia oraz nie spełniających odpowiednich wymagań sanitarnych.

Wykonawca zapewni i będzie utrzymywał wszelkie urządzenia zabezpieczające, socjalne oraz sprzęt i odpowiednią odzież dla ochrony życia i zdrowia osób zatrudnionych na budowie oraz dla zapewnienia bezpieczeństwa publicznego.

Uznaje się, że wszelkie koszty związane z wypełnieniem wymagań określonych powyżej nie podlegają odrębnej zapłacie i są uwzględnione w cenie umownej za wykonane roboty.

#### **1.6.9. Ochrona i utrzymanie robót**

Wykonawca jest odpowiedzialny za ochronę robót i za wszelkie materiały i urządzenia używane do robót od daty rozpoczęcia do daty zakończenia robót (do wydania potwierdzenia ich zakończenia przez Inspektora nadzoru).

Wykonawca będzie utrzymywać wykonane roboty w niezmiennym stanie do czasu odbioru ostatecznego. Jeśli Wykonawca w jakimkolwiek czasie zaniedba ich utrzymanie, to na polecenie Inspektora nadzoru powinien rozpocząć roboty utrzymaniowe nie później niż w 24 godziny po otrzymaniu tego polecenia.

## 1.7. Dokumentacja robót ziemnych

Dokumentację robót ziemnych stanowią:

- projekt budowlany, opracowany zgodnie z rozporządzeniem Ministra Infrastruktury z dnia 03.07.2003 r. „w sprawie szczegółowego zakresu i formy projektu budowlanego (Dz. U. z 2003 r. Nr 120, poz. 1133), dla przedmiotu zamówienia dla którego wymagane jest uzyskanie pozwolenia na budowę,
- projekt wykonawczy w zakresie wynikającym z rozporządzenia Ministra Infrastruktury z 02.09.2004 r. w sprawie szczegółowego zakresu i formy dokumentacji projektowej, specyfikacji technicznych wykonania i odbioru robót budowlanych oraz programu funkcjonalno-użytkowego (Dz. U. z 2004 r. Nr 202, poz. 2072 z późn. zmianami),
- specyfikacja techniczna wykonania i odbioru robót (obligatoryjna w przypadku zamówień publicznych), sporządzona zgodnie z rozporządzeniem Ministra Infrastruktury z dnia 02.09.2004 r. w sprawie szczegółowego zakresu i formy dokumentacji projektowej, specyfikacji technicznych wykonania i odbioru robót budowlanych oraz programu funkcjonalno-użytkowego (Dz. U. z 2004 r. Nr 202, poz. 2072 z późn. zmianami),
- dziennik budowy prowadzony zgodnie z rozporządzeniem Ministra Infrastruktury z dnia 26 czerwca 2002 r. w sprawie dziennika budowy, montażu i rozbiórki, tablicy informacyjnej oraz ogłoszenia zawierającego dane dotyczące bezpieczeństwa pracy i ochrony zdrowia (Dz. U. z 2002 r. Nr 108, poz. 953 z późn. zmianami),
- dokumenty świadczące o dopuszczeniu do obrotu i powszechnego lub jednostkowego zastosowania użytych wyrobów budowlanych, zgodnie z ustawą z 16 kwietnia 2004 r. o wyrobach budowlanych (Dz. U. z 2004 r. Nr 92, poz. 881),
- protokoły odbiorów częściowych, końcowych i robót zanikających, z załączonymi protokołami z badań kontrolnych,
- dokumentacja powykonawcza czyli wcześniej wymienione części składowe dokumentacji z naniesionymi zmianami dokonanymi w toku wykonywania robót (zgodnie z art. 3, pkt 14 ustawy Prawo budowlane z dnia 7 lipca 1994 r. – tekst jednolity Dz. U. z 2003 r. Nr 207, poz. 2016 z późniejszymi zmianami).

Roboty należy wykonywać na podstawie dokumentacji projektowej i specyfikacji technicznej wykonania i odbioru robót budowlanych opracowanych dla realizacji konkretnego zadania.

## 2. WYMAGANIA DOTYCZĄCE WŁAŚCIWOŚCI MATERIAŁÓW

### 2.1. Ogólne wymagania dotyczące materiałów, ich pozyskiwania i składowania podano w SST Kod CPV 45000000-7 „Wymagania ogólne” pkt 2

### 2.2. Rodzaje materiałów

#### 2.2.1. Grunty – wymagania ogólne

Wykonawca przedstawi szczegółowe informacje dotyczące źródła pozyskiwania materiałów (podłoża, obsypki) i odpowiednie świadectwa badań laboratoryjnych oraz próbki do zatwierdzenia przez Inspektora nadzoru. Grunty uzyskane przy wykonywaniu wykopów powinny być przez Wykonawcę wykorzystywane w maksymalnym stopniu do zasypki (przy spełnieniu wymogów jakościowych). Miejsce czasowego składowania gruntów powinno być zlokalizowane w obrębie placu budowy lub poza terenem budowy w miejscach uzgodnionych z Inspektorem nadzoru.

Grunty przydatne do budowy nasypów mogą być wywiezione poza teren budowy tylko wówczas, gdy stanowią nadmiar objętości robót ziemnych i za zezwoleniem Inspektora nadzoru.

Grunt użyty do zasyпки powinien odpowiadać wymaganiom projektowym, wg PN-B-03020. Grunt ten może być gruntem rodzimym lub dostarczonym z zewnątrz, nie powinien być zbrylony (zamarznięty) nie może zawierać gruzu, śmieci itp., co mogłoby uszkodzić przewód lub spowodować niewłaściwe zagęszczenie zasyпки.

### **2.2.2. Odwodnienie wykopów – drenaż, igłofiltry, ścianki szczelne**

Rodzaj zastosowanego odwodnienia i zastosowanych materiałów (np. drenaż – sączki ceramiczne, z tworzyw sztucznych, ścianki szczelne – z kształtowników stalowych, z blach giętych na zimno, igłofiltry z rurek stalowych lub z tworzyw sztucznych) musi być zgodny z dokumentacją projektową i odpowiednią SST.

### **2.2.3. Obudowy (oszalowanie) wykopów**

Pionowe obudowy ścian wykopów pod rurociągi mogą być wykonane z bali drewnianych, pali szalunkowych (wyprasek) oraz deskowań systemowych składających się z różnych elementów obudowy (np. płyta podstawowa, słupy, rozpory itd.).

W zależności od rodzaju gruntu i warunków terenowo-wodnych (po dokonaniu obliczeń statycznych naporu gruntu) należy dobrać odpowiedni zestaw elementów obudowy wykopu dla określonej głębokości.

Należy ściśle przestrzegać wytycznych producenta odpowiednich obudów wykopów.

## **2.3. Składowanie materiałów**

Grunt wydobywany z wykopu powinien być składowany po jednej stronie wykopu lub wywieziony na odkład. Elementy obudowy wykopów należy składać w taki sposób, aby nie nastąpiło ich samoczynne przesunięcie.

Wszystkie rodzaje płyt układać poziomo na dwóch belkach drewnianych, najlepiej kompletami wg wymiarów i rodzajów. Wskazane jest użycie przekładek z deseczek, które zapobiegają porysowaniu farby w czasie podnoszenia płyt.

Słupy należy układać poziomo na przekładkach drewnianych.

Rozpory stałe, bufory, sworznie i zawlecзки należy przechowywać w pomieszczeniu zamkniętym, oczyszczone i zakonserwowane.

Wykonawca zapewni, aby tymczasowo składowane materiały były zabezpieczone przed zanieczyszczeniami, zachowały swoją jakość i właściwości.

## **3. WYMAGANIA DOTYCZĄCE SPRZĘTU, MASZYN I NARZĘDZI**

### **3.1. Ogólne wymagania dotyczące sprzętu podane zostały w SST Kod CPV 45000000-7 „Wymagania ogólne” pkt 3**

Wykonawca jest zobowiązany do używania jedynie takiego sprzętu, który nie spowoduje niekorzystnego wpływu na jakość wykonywanych robót. Sprzęt używany do robót powinien być zgodny z ofertą Wykonawcy i powinien odpowiadać pod względem typów i ilości wskazaniom zawartym w SST, PZJ lub projekcie organizacji robót, zaakceptowanym przez Inspektora nadzoru. W przypadku braku ustaleń w takich dokumentach sprzęt powinien być uzgodniony i zaakceptowany przez Inspektora nadzoru.

Liczba i wydajność sprzętu będzie gwarantować przeprowadzenie robót, zgodnie z

zasadami określonymi w dokumentacji projektowej, SST i wskazaniach Inspektora nadzoru w terminie przewidzianym umową.

Sprzęt będący własnością Wykonawcy lub wynajęty do wykonania robót ma być utrzymywany w dobrym stanie i gotowości do pracy. Będzie on zgodny z normami ochrony środowiska i przepisami dotyczącymi jego użytkowania.

Wykonawca dostarczy Inspektorowi nadzoru kopie dokumentów potwierdzających dopuszczenie sprzętu do użytkowania, tam gdzie jest to wymagane przepisami.

Jeżeli dokumentacja projektowa lub SST przewidują możliwość wariantowego użycia sprzętu przy wykonywanych robotach, Wykonawca powiadomi Inspektora nadzoru o swoim zamiarze wyboru i uzyska jego akceptację przed użyciem sprzętu. Wybrany sprzęt, po akceptacji Inspektora nie może być później zmieniany bez jego zgody.

Jakikolwiek sprzęt, maszyny, urządzenia i narzędzia nie gwarantujące zachowania warunków umowy, zostaną przez Inspektora nadzoru zdyskwalifikowane i nie dopuszczone do robót.

### **3.2. Sprzęt do robót ziemnych**

Wykonawca przystępujący do wykonania robót ziemnych powinien wykazać się możliwością korzystania z następującego sprzętu do:

- odspajania i wydobywania gruntów (narzędzia mechaniczne, młoty pneumatyczne, zrywarki, koparki, ładowarki, wiertarki mechaniczne itp.),
- jednoczesnego wydobywania i przemieszczania gruntów (spycharki, zgarniarki, równiarki, urządzenia do hydromechanizacji itp.),
- transportu mas ziemnych (samochody wywrotki, samochody skrzyniowe, taśmociągi itp.),
- sprzętu zagęszczającego (walce, ubijaki, płyty wibracyjne itp.).

## **4. WYMAGANIA DOTYCZĄCE TRANSPORTU**

### **4.1. Ogólne wymagania dotyczące transportu podane zostały w SST Kod CPV 45000000-7 „Wymagania ogólne” pkt 4**

Wykonawca jest zobowiązany do stosowania jedynie takich środków transportu, które nie wpłyną niekorzystnie na jakość wykonywanych robót i właściwości przewożonych materiałów.

Liczba środków transportu będzie zapewniać prowadzenie robót ziemnych zgodnie z zasadami określonymi w dokumentacji projektowej, SST i wskazaniach Inspektora nadzoru w terminie przewidzianym w umowie.

Przy ruchu na drogach publicznych pojazdy będą spełniać wymagania dotyczące przepisów ruchu drogowego w odniesieniu do dopuszczalnych obciążeń na osie i innych parametrów technicznych. Środki transportu nie odpowiadające warunkom dopuszczalnych obciążeń na osie mogą być dopuszczone przez Inspektora nadzoru pod warunkiem przywrócenia stanu pierwotnego użytkowanych odcinków dróg na koszt Wykonawcy.

Wykonawca będzie usuwać na bieżąco, na własny koszt, wszelkie zanieczyszczenia spowodowane jego pojazdami na drogach publicznych oraz dojazdach do terenu budowy.

### **4.2. Transport gruntów**

Wybór środków transportowych oraz metod transportu powinien być dostosowany do kategorii gruntu (materiału), jego objętości, technologii odspajania i załadunku oraz odległości transportu. Wydajność środków transportowych powinna być ponadto dostosowana do wydajności sprzętu stosowanego do urabiania i wbudowania gruntu (materiału).

Zwiększenie odległości transportu ponad wartości uzgodnione nie może być podstawą roszczeń Wykonawcy, dotyczących dodatkowej zapłaty za transport, o ile zwiększone odległości nie zostały wcześniej zaakceptowane na piśmie przez Inspektora nadzoru.

## **5. WYMAGANIA DOTYCZĄCE WYKONANIE ROBÓT**

### **5.1. Ogólne zasady wykonania robót podane zostały w SST Kod CPV 45000000-7 „Wymagania ogólne” pkt 5**

Wykonawca jest odpowiedzialny za prowadzenie robót zgodnie z umową oraz za jakość zastosowanych materiałów i wykonywanych robót, za ich zgodność z dokumentacją projektową, wymaganiami SST, PZJ, projektu organizacji robót oraz poleceniami Inspektora nadzoru.

Wykonawca ponosi odpowiedzialność za dokładne wytyczenie w planie i wyznaczenie wysokości wszystkich elementów robót zgodnie z wymiarami i rzędnymi określonymi w dokumentacji projektowej lub przekazanymi na piśmie przez Inspektora nadzoru. Następstwa jakiegokolwiek błędu spowodowanego przez Wykonawcę w wytyczeniu i wyznaczaniu robót zostaną, jeśli wymagać tego będzie Inspektor nadzoru, poprawione przez Wykonawcę na własny koszt.

Sprawdzenie wytyczenia robót lub wyznaczenia wysokości przez Inspektora nadzoru nie zwalnia Wykonawcy od odpowiedzialności za ich dokładność.

Decyzje Inspektora nadzoru dotyczące akceptacji lub odrzucenia materiałów i elementów robót będą oparte na wymaganiach sformułowanych w dokumentach umowy, dokumentacji projektowej i w SST, a także w normach i wytycznych. Przy podejmowaniu decyzji Inspektor nadzoru uwzględni wyniki badań materiałów i robót, rozrzuty normalnie występujące przy produkcji i przy badaniach materiałów, doświadczenia z przeszłości, wyniki badań naukowych oraz inne czynniki wpływające na rozważaną kwestię.

Polecenia Inspektora nadzoru będą wykonywane nie później niż w czasie przez niego wyznaczonym, pod groźbą zatrzymania robót. Skutki finansowe z tego tytułu ponosi Wykonawca.

### **5.2. Metody wykonania wykopów**

Wykopy mogą być obudowane, nie obudowane, ze skarpami, lub ze skarpami obudowane w dolnej części. Wykonuje się je ręcznie lub mechanicznie. Sposób wykonania wykopów powinien być zgodny z projektem.

#### **Wykopy otwarte nie obudowane o ścianach pionowych**

Wykopy o ścianach pionowych bez obudowy można wykonywać tylko w gruntach o normalnej wilgotności, gdy nie występują wody gruntowe, a teren nie jest obciążony nasypem przy krawędziach wykopu w pasie o szerokości równej co najmniej głębokości wykopu H.

Dopuszczalne głębokości wykopów o ścianach pionowych w gruntach określonych wg PN-86/B-02480 wynoszą:

- w gruntach skalistych litych – 4,0 m,

- w gruntach bardzo spoistych zawartych – 2,0 m,
- w pozostałych gruntach – 1,0 m.

### Wykopy otwarte nie obudowane ze skarpami

Nachylenie skarp wykopów należy wykonywać zgodnie z projektem. Jeśli w projekcie nie określono inaczej, to przy głębokości wykopu do 4 m i niewystępowaniu wody gruntowej, usuwisk oraz nieobciążaniu naziomu w zasięgu klina odłamu, dopuszcza się następujące bezpieczne nachylenie skarp:

- w gruntach bardzo spoistych 2:1,
- w gruntach kamienistych (rumosz, wietrzelina), skalistych spękanych 1:1,
- w pozostałych gruntach spoistych oraz wietrzelinach i rumoszach gliniastych 1:1,25,
- w gruntach niespoinowych 1:1,50,

przy równoczesnym zapewnieniu łatwego i szybkiego odpływu wód opadowych od krawędzi wykopu z pasa terenu szerokości równej trzykrotnej głębokości wykopu oraz zabezpieczeniu podnóża pochylonej skarpy na dnie wykopu.

### Wykopy otwarte obudowane (obudowa rozparta)

Rodzaj obudowy powinien być zgodny z określonym w projekcie. Wykopy powinny być zabezpieczone przed zalaniem wodą opadową odpowiednio wyprofilowanym terenem i wysuniętą górną krawędzią obudowy 15 cm ponad teren.

W przypadku prowadzenia prac wykopowych poniżej zwierciadła wody gruntowej obniżenie poziomu wody powinno być wykonane zgodnie z projektem.

## 5.3. Wymiary wykopów i dokładność ich wykonania

Tablica nr 1

### Minimalna szerokość dna wykopu w zależności od średnicy nominalnej przewodu DN wg PN-EN 1610:2002

DN	Minimalna szerokość wykopu (OD + x)		
	m		
	Wykop oszalowany	Wykop nieoszalowany	
$\beta > 60^\circ$		$\beta \leq 60^\circ$	
DN $\leq$ 225	OD + 0,40	OD + 0,40	
225 < DN $\leq$ 350	OD + 0,50	OD + 0,50	OD + 0,40
350 < DN $\leq$ 750	OD + 0,70	OD + 0,70	OD + 0,40
700 < DN $\leq$ 1200	OD + 0,85	OD + 0,85	OD + 0,40
DN > 1200	OD + 1,00	OD + 1,00	OD + 0,40

W podanych wielkościach OD + x, x/2 jest równe minimalnej przestrzeni roboczej między rurą a ścianą wykopu lub jego oszalowaniem.  
Gdzie:

OD – jest zewnętrzną średnicą przewodu, w metrach

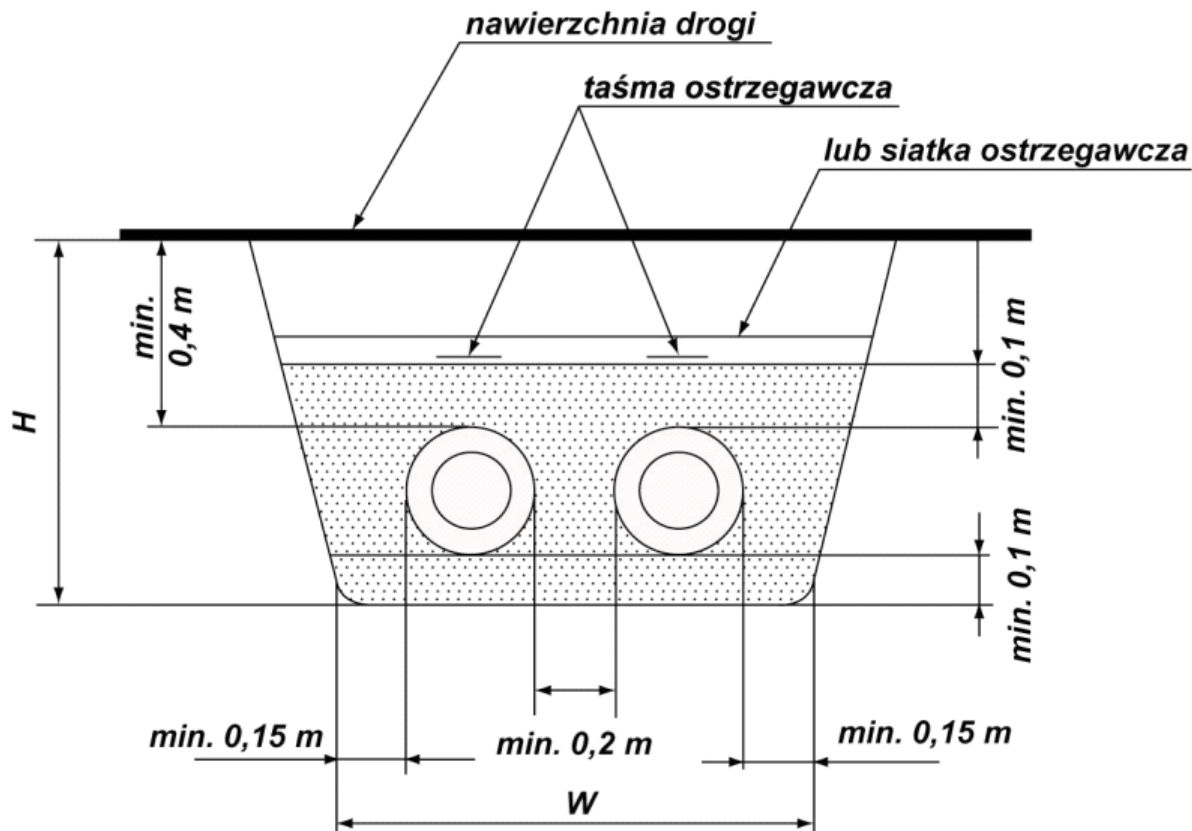
$\beta$  – jest kątem nachylenia ściany wykopu nieoszalowanego mierzonym od poziomu

Tablica nr 2

**Minimalna szerokość dna wykopu w zależności od jego głębokości wg PN-EN 1610:2002**

Głębokość wykopu m	Minimalna szerokość wykopu m
< 1,00	nie jest wymagana minimalna szerokość
$\geq 1,00$ i $\leq 1,75$	0,80
$> 1,75$ i $\leq 4,00$	0,90
$> 4,00$	1,00

Wymiary wykopów dla preizolowanych rur i elementów powinny być określone przez producenta. Wymagane, minimalne wymiary wykopu przedstawia rysunek, a zalecane wymiary wykopu dla zakresu średnic rurociągów zawiera tablica.



**Rysunek. Przekrój i podstawowe wymagane wymiary wykopu dla rur**

## preizolowanych

Tablica nr 3

Zalecane wymiary wykopu dla rur preizolowanych

Średnica rury osłonowej D	$W_{\min}$	H	Średnica rury osłonowej D	$W_{\min}$	H
mm	m	m	mm	m	m
75,90	0,7	0,65	450	1,5	1,00
110	0,7	0,65	500	1,6	1,10
125	0,7	0,65	520	1,7	1,10
140	0,8	0,65	560	1,8	1,20
160	0,8	0,70	630	2,0	1,30
200	0,9	0,75	710	2,2	1,40
225	1,0	0,80	800	2,4	1,50
250	1,1	0,90	900	2,6	1,65
315	1,2	1,00	1000	2,8	1,80
355	1,3	1,00	1100	3,1	1,95
400	1,4	1,00	1200	3,4	2,10

Dno wykopu powinno być równe i wykonane ze spadkiem ustalonym w dokumentacji technicznej. Spód wykopu wykonywanego ręcznie należy pozostawić na poziomie wyższym od rzędnej projektowej o ok. 5 cm, a w gruntach nawodnionych o ok. 20 cm.

Przy wykopie wykonywanym mechanicznie spód wykopu pozostawia się na poziomie ok. 20 cm wyższym od rzędnej projektowej, bez względu na rodzaj gruntu.

Pogłębienia wykopu do rzędnej projektowanej należy dokonać bezpośrednio przed ułożeniem podsypki piaskowej lub elementów dennych rurociągów.

### 5.4. Odwodnienie wykopów

Technologia wykonania wykopu musi umożliwiać jego prawidłowe odwodnienie w całym okresie trwania robót ziemnych.

W czasie robót ziemnych należy zachować odpowiedni spadek podłużny rowków odwadniających, umożliwiających szybki odpływ wód z wykopu.

#### 5.4.1. Pompowanie wody z dna wykopu

Jest to najprostszy sposób odwodnienia polegający na odpompowaniu wody napływającej do wykopu. W gruntach, w których istnieje ryzyko wynoszenia drobnych



cząstek przez odpompowywaną wodę, można temu zapobiec poprzez zmniejszenie szybkości przepływu wody. Należy ściśle dostosować się do wytycznych w dokumentacji projektowej i szczegółowej specyfikacji technicznej.

*Uwaga: w tym punkcie w SST należy podać szczegółowe wytyczne dotyczące pompowania wody z dna wykopu.*

#### **5.4.2. Drenaż**

Wykonanie i stosowanie drenażu

Materiał drenów oraz obsypki filtracyjnej powinien być dostosowany do głębokości ułożenia drenów, stopnia agresywności środowiska i powinien być zgodny z projektem.

Stałe obniżenie zwierciadła wody na czas wykonywania powinno wynosić co najmniej 0,5 m poniżej dna wykopu (podłoża naturalnego). Odchylenie obniżenia zwierciadła wody gruntowej nie powinno być mniejsze niż 5 cm.

#### **5.4.3. Ścianki szczelne**

Ścianki szczelne stanowiące przegrody z pionowo wbijanych, szczelnie do siebie dopasowanych materiałów określonych w projekcie, należy stosować do:

- a) całkowitego, stałego odcięcia dopływu wód gruntowych do projektowanego wykopu z pozostawieniem ścianki w wykopie w celu zastąpienia drenażu poziomego i pionowego,
- b) zmniejszenia dopływu wód gruntowych do wykopu w celu umożliwienia wykonania stabilizacji podłoża, ułożenia drenażu poziomego, ułożenia przewodu, zastępując drenaż pionowy,
- c) rozparcia ścian wykopu w gruntach nawodnionych o głębokości powyżej 6 m i szerokości wykopu w dnie powyżej 2 m,
- d) zabezpieczenia budowli w zasięgu klina odłamu ściany wykopu, z pozostawieniem ścianki w wykopie; zastosowanie ścianek szczelnych w przypadkach opisanych w a) i b) powinno być uzasadnione analizą techniczno-ekonomiczną, a wykonanie ich zgodne z projektem.

#### **5.4.4. Igłofiltry pionowe**

Filtry igłowe są małymi rurami perforowanymi w dolnej części, które są wplukiwane w grunt za pomocą silnego strumienia wody (woda jest wpompowywana przez rurę w grunt). Zainstalowany w dnie rury zawór pozwala wypływać wodzie z rury podczas wplukiwania a uniemożliwia przedostawanie się wody przez dno rury podczas odwadniania. Na ogół otoczenie igłofiltru jest wypełnione gruboziarnistym piaskiem tak, że pracuje on jak uwarstwiony filtr. Igłofiltry są zwykle instalowane równolegle obok planowanej linii wykopu w typowych odstępach od 0,6 m do 3,0 m w zależności od rodzaju gruntu i warunków gruntowo-wodnych. Mogą być zastosowane po jednej lub po obu stronach wykopu.

Po zainstalowaniu górne końce igłofiltrów podłącza się do pompy próżniowej. Woda gruntowa wpływa do wnętrza igłofiltru poprzez otwory perforacyjne.

#### **5.4.5. Igłofiltry poziome**

Perforowane rury tworzywowe mogą być wprowadzone w grunt za pomocą maszyn do wykonywania wykopów lub metodami bezwykopowymi, takimi jak wiercenie kierunkowe. Rury są instalowane poziomo w linii równoległej do planowanego wykopu po jednej lub po obu jego stronach i poniżej planowanego dna wykopu. Końce rur są podłączone do pomp próżniowych w ten sam sposób jak w przypadku igłofiltrów pionowych.

Wykonanie odwodnienia za pomocą igłofiltrów powinno być zgodne z dokumentacją projektową.

## 5.5. Podłoża

Rodzaj podłoża zależy od rodzaju gruntu w wykopie i materiału układanego przewodu. Stosuje się podłoża naturalne, tj. nienaruszony grunt sypki i podłoża wzmocnione takie jak: piaskowe, żwirowo-piaskowe, tłuczniowo-piaskowe, betonowe, mieszane – zgodnie z dokumentacją projektową.

## 5.6. Zasyпка wykopów

### Warstwa ochronna zasyпки

Użyty materiał i sposób zasypania przewodu nie powinny spowodować uszkodzenia ułożonego przewodu i obiektów na przewodzie oraz izolacji wodoochronnej, przeciwwilgociowej i cieplnej. Grubość warstwy ochronnej zasyпки strefy niebezpiecznej ponad wierzch przewodu lub rury powinna wynosić co najmniej 0,5 m. Materiałem zasyпки w obrębie strefy niebezpiecznej powinien być grunt nieskalisty, bez grud i kamieni, mineralny, sypki, drobno lub średnioziarnisty wg PN-86/B-02480. Materiał zasyпки w obrębie strefy niebezpiecznej powinien być zagęszczony ubijakiem po obu stronach przewodu lub hydraulicznie w przypadku zasyпки materiałem sypkim.

### Zasyпка przewodu

Do powierzchni terenu lub wymaganej rzędnej powinna być wykonana zasyпка przewodu przy zachowaniu zagęszczenia gruntu według projektu. W przypadku nieokreślenia wskaźnika zagęszczenia powinien on wynosić co najmniej  $I_s=1$ .

W przypadku prowadzenia robót ziemnych w istniejącej drodze o nawierzchni ulepszonej i trudności osiągnięcia wskaźnika zagęszczenia gruntu co najmniej  $I_s=1$ , należy zastąpić górną warstwę zasyпки wzmocnioną podbudową drogi.

### Zagęszczenie gruntu użytego do zasyпки

Zagęszczanie gruntu powinno być wykonane warstwami. Każda warstwa powinna być zagęszczona do wskaźnika zagęszczenia określonego w projekcie. Grubość warstw nie powinna być większa niż:

- a) 0,15 m przy zagęszczaniu ręcznym,
- b) 0,30 m przy zagęszczaniu mechanicznym.

Uzyskanie prawidłowego zagęszczenia gruntu wymaga zachowania optymalnej wilgotności gruntu, określonej w PN-86/B-02480.

Wilgotność zagęszczanego gruntu powinna być równa optymalnej lub powinna wynosić co najmniej 80% jej wartości. Odchylenie wskaźnika zagęszczenia gruntu nie powinno być większe niż 2%.

Wszystkie roboty powinny być wykonywane zgodnie z odpowiednimi normami oraz WTWiO dotyczącymi robót ziemnych, sieci wodociągowych, kanalizacyjnych i ciepłowniczych.

## 6. KONTROLA JAKOŚCI ROBÓT

### 6.1. Ogólne zasady kontroli jakości robót podane zostały w SST Kod CPV 45000000-7 „Wymagania ogólne” pkt 6

### 6.2. Badania i pomiary w czasie wykonywania robót

#### 6.2.1. Sprawdzenie odwodnienia

Sprawdzenie odwodnienia wykopu ziemnego polega na kontroli zgodności z wymaganiami specyfikacji określonymi w pkt. 5 oraz z dokumentacją projektową.

Szczególną uwagę należy zwrócić na:

- właściwe ujęcie i odprowadzenie wód opadowych,
- właściwe ujęcie i odprowadzenie wysięków wodnych.

#### 6.2.2. Częstotliwość oraz zakres badań i pomiarów

Częstotliwość oraz zakres badań i pomiarów do odbioru wykopu ziemnego podaje tablica 4.

**Tablica nr 4**

Lp.	Badana cecha	Minimalna częstotliwość badań i pomiarów
1	Pomiar szerokości wykopu ziemnego	Pomiar taśmą, szablonem, łątą o długości 3 m i poziomą lub niwelatorem, w odstępach co 20 m
2	Pomiar szerokości dna wykopu	
3	Pomiar rzędnych powierzchni wykopu ziemnego	
4	Pomiar pochylenia skarp	
5	Pomiar równości powierzchni wykopu	
6	Pomiar równości skarp	
7	Pomiar spadku podłużnego powierzchni wykopu	Pomiar niwelatorem rzędnych w odstępach co 20 m oraz w punktach wątpliwych

#### 6.3. Badania do odbioru

- szerokość wykopu ziemnego nie może różnić się od szerokości projektowanej o więcej niż  $\pm 10$  cm,
- rzędne wykopu ziemnego nie mogą różnić się od rzędnych projektowanych,
- pochylenie skarp nie może różnić się od pochylenia projektowanego o więcej niż 10% wartości pochylenia wyrażonego tangensem kąta.
- nierówności skarp, mierzone łątą 3-metrową nie mogą przekraczać  $\pm 10$  cm.

#### 6.4. Badanie wskaźnika (stopnia) zagęszczenia gruntu zgodne z normą BN-77/8931-12

Badania wskaźnika zagęszczenia gruntu wykonuje się przy użyciu objętościomierza piaskowego lub wodnego dla gruntów o uziarnieniu  $d_{90} \leq 20$  mm, a przy użyciu cylindra (pierścienia) wciskanego, dla gruntów drobnoziarnistych  $d_{90} \leq 2$  mm (gdzie  $d_{90}$  oznacza średnicę zastępczą ziarna, poniżej której w gruncie zawarte jest wagowo 90% ziaren).

Pobieranie próbek gruntu do badania należy przeprowadzić zgodnie z PN-74/B-04452. Są cztery metody pobierania próbek:

- pobieranie próbek metodą wciskania/wbijania, w której próbnik rurowy lub szczelinowo-rurowy zakończony ostrzem tnącym jest wprowadzany w podłoże statycznie (przez wciskanie), dynamicznie (wbijanie) lub wibracyjnie,
- obrotowo-rdzeniowe pobieranie próbek, w którym próbnik rurowy zakończony ostrzem tnącym, przez obrót zagłębia się w grunt i umożliwia pobranie rdzenia,

- pobieranie próbek gruntu świdrem ręcznym lub mechanicznym,
- pobieranie próbek w postaci bloków wycinanych ręcznie z szybika badawczego, szybu lub sztolni albo z większych głębokości za pomocą specjalnie wykonanych do tego celu próbników z zastosowaniem metody wycinania.

Wskaźnik zagęszczenia gruntu musi być zgodny z przyjętym w dokumentacji projektowej i SST.

Częstotliwość badania wskaźnika zagęszczenia gruntu należy podać w SST.

## 7. WARUNKI DOTYCZĄCE PRZEDMIARU I OBMIARU ROBÓT

### 7.1. Ogólne zasady obmiaru robót podane zostały w SST Kod CPV 45000000-7 „Wymagania ogólne” pkt 7

### 7.2. Jednostki i zasady obmiaru robót ziemnych liniowych

#### WARIANT I

Jednostkami obmiaru są:

- wykopy i zasyпка – m<sup>3</sup>,
- umocnienie ścian wykopów – m<sup>2</sup>,
- wykonanie podłoża – m<sup>3</sup> (lub m<sup>2</sup> i grubość warstwy w m).

Objętość gruntu mierzy się w stanie rodzimym w zależności od kategorii gruntu i głębokości wykopu oraz poziomu zwierciadła wody gruntowej.

Objętość wykopu określona w m<sup>3</sup> jest iloczynem powierzchni przekroju poprzecznego wykopu i jego długości.

W przypadku wykopów ze skarpami pod rurociągi, przy znacznej długości oraz występujących zmiennych przekrojach poprzecznych (zmiana szerokości dna wykopu, zmiana pochylenia skarp), ilości robót oblicza się wtedy oddzielnie dla każdego odcinka między poszczególnymi zmiennymi przekrojami.

#### Wykopy pod rurociągi

Szerokość dna wykopów o ścianach pionowych dla rurociągów sieci zewnętrznych należy przyjmować niezależnie od głębokości wykopu i kategorii gruntu zgodnie z tablicą.

#### Szerokości dna wykopów o ścianach pionowych nie umocnionych i umocnionych dla rurociągów

Lp.	Średnice wewnętrzne rurociągów lub szerokości przekrojów kanałów jajowych w mm	Rurociągi			
		żeliwne, stalowe, PCW, PE		kamionkowe i betonowe	
		nie umocnione	umocnione	nie umocnione	umocnione
		Szerokość wykopu <i>b</i> w m			
a	b	c	d	e	f
01	50-150	0,80	0,90	0,80	0,90
02	200	0,90	1,00	0,90	1,00
03	250	0,95	1,05	0,95	1,05

04	300	1,00	1,10	1,00	1,10
05	350	1,10	1,20	1,15	1,25
06	400	1,15	1,25	1,20	1,30
07	500	1,30	1,40	1,35	1,45
08	600	1,45	1,55	1,50	1,60
09	700	1,60	1,70	1,65	1,75
10	800	1,75	1,85	1,80	1,90
11	900	1,90	2,00	1,95	2,05
12	1000	2,00	2,10	2,05	2,15
13	1200	2,30	2,40	2,35	2,50

Uwagi:

1. Podane w tabeli szerokości wykopów dotyczą gruntów suchych (o normalnej wilgotności). Przy wykonaniu wykopów w gruntach nawodnionych podane wymiary szerokości należy zwiększać o 10 cm. Zwiększenie szerokości wykopów stosuje się tylko wówczas, gdy poziom wód gruntowych znajduje się ponad 1 m od dna wykopu.
2. Podane w kolumnach e i f szerokości wykopów obowiązują dla rurociągów bez obudowy betonowej.
3. Dla rurociągów o przekroju jajowym należy zakładać powiększenie o 5 cm szerokości wykopów.
4. W sytuacjach uzasadnionych dopuszcza się stosowanie innych szerokości wykopów od podanych w tabeli.

Przy układaniu rurociągów z rur preizolowanych wymiary dna wykopu nie umocnionego o ścianach pionowych należy przyjmować zgodnie z tabelą nr 3 w pkt. 5.3. niniejszej specyfikacji.

Objętość ziemi do zasypania oblicza się jako różnicę objętości wykopu i sumy objętości ułożonej rury, objętości podłoża i przysypania do wysokości 0,5 m ponad wierzch rury.

## 8. SPOSÓB ODBIORU ROBÓT

### 8.1. Ogólne zasady odbioru robót podano w SST Kod CPV 45000000-7 „Wymagania ogólne” pkt 8

### 8.2. Kontrola i odbiór robót wykopowych

Przed przystąpieniem do robót montażowych sieci sanitarnych należy dokonać kontroli i odbioru robót ziemnych, (zasadniczych i towarzyszących). Kontrola ta powinna dotyczyć:

- zabezpieczenia terenu wokół wykopów z wolnym pasem wzdłuż wykopu,
- obudowy wykopu,
- kąta nachylenia skarp,
- zabezpieczenia krzyżujących się z wykopem urządzeń podziemnych,
- zejścia do wykopów,

- podłoża,
- drenażu,
- ścianki szczelnej,
- igłofiltrów.

Odbioru robót wykopowych należy dokonać zgodnie z PN-B-10725:1997 i PN-EN 1610:2002.

### **8.3. Odbiór techniczny częściowy**

**8.3.1.** Przy odbiorze częściowym powinny być przedstawione następujące dokumenty:

- a) pozwolenie na budowę wydane przez właściwy terenowy organ administracji państwowej,
- b) projekt techniczny przewodu,
- c) dane geotechniczne zawierające informacje dotyczące:
  - zakwalifikowania gruntów do odpowiedniej kategorii,
  - wyników badań gruntów, ich właściwości, głębokości przemarzania, warunków posadowienia i ochrony podłoża gruntowego, uziarnienia warstwy wodonośnej,
  - poziomu wód gruntowych i powierzchniowych oraz okresowych wahań tych poziomów,
  - stopnia agresywności środowiska gruntowo-wodnego,
  - stanu terenu określonego przez przystąpieniem do robót,
- d) dziennik budowy,
- e) dowody uzasadniające zmiany i uzupełnienia wprowadzone w trakcie budowy,
- f) dokumenty dotyczące jakości wbudowanych materiałów,
- g) protokoły poprzednich odbiorów częściowych,
- h) specjalne ustalenia użytkownika (zleceniodawcy) z wykonawcą robót, dotyczące jakości prac.

### **8.3.2.** Badania przy odbiorze technicznym częściowym

Przy odbiorze technicznym częściowym należy wykonać następujące badania:

- a) bezpiecznej odległości przewodu od budowli sąsiadującej – odległość krawędzi dna wykopu od ściany fundamentu budowli sąsiadującej z wykopem mierzy się z dokładnością do 0,1 m i porównuje z odległością w dokumentacji projektowej,
- b) podłoża naturalnego – bada się przez oględziny zewnętrzne, które polegają na stwierdzeniu, czy grunt podłoża jest sypki i naturalnej wilgotności,
- c) podłoża wzmocnionego – sprawdza się przez oględziny zewnętrzne i pomiar warstwy z dokładnością do 0,01 m. Pomiaru dokonuje się w trzech dowolnie wybranych miejscach odbieranego odcinka, oddalonych od siebie co najmniej o 30 m,
- d) dopuszczalnego odchylenia w planie. Pomiaru dokonuje się z dokładnością do 0,01 m w trzech dowolnie wybranych miejscach odległych od siebie co najmniej o 30 m,
- e) dopuszczalnych odchyleń spadku (różnice rzędnych podłoża). Pomiaru należy dokonać z dokładnością do 0,01 m w trzech dowolnie wybranych miejscach

- odległych od siebie co najmniej o 30 m,
- f) stanu deskowań wykopów pod względem bezpieczeństwa pracy robotników,
  - g) nachylenia skarp w wykopach,
  - h) wykonania niezbędnych zejść do wykopów w postaci drabin (nie rzadziej niż co 20 m).

Wyniki badań powinny być wpisane do dziennika budowy i w protokole odbioru częściowego.

## **8.4. Odbiór techniczny końcowy**

**8.4.1.** Przy odbiorze końcowym powinny być przedłożone następujące dokumenty:

- a) protokoły wszystkich odbiorów technicznych częściowych,
- b) protokół przeprowadzonego badania stopnia zagęszczenia grunty po zasypaniu przewodu.

**8.4.2.** Badania przy odbiorze technicznym końcowym

Zasyпка wykopu wraz z przygotowaniem strefy ułożenia przewodu, zasyпка główna, usunięcie szalowania i zagęszczenie powinny być zgodne z wymaganiami projektowymi. W przypadku nieokreślenia wskaźnika zagęszczenia powinien on wynosić co najmniej 1.

Stopień zagęszczenia zasyпки powinien być ustalony i sprawdzony metodą podaną w dokumentacji projektowej. Wyniki badań powinny być wpisane do dziennika budowy.

## **9. PODSTAWA ROZLICZENIA ROBÓT PODSTAWOWYCH, TYMCZASOWYCH I PRAC TOWARZYSZĄCYCH**

**9.1. Ogólne ustalenia dotyczące podstawy płatności podane w SST Kod CPV 45000000-7 „Wymagania ogólne” pkt 9**

### **9.2. Zasady rozliczenia i płatności**

Rozliczenie robót ziemnych i towarzyszących może być dokonane zgodnie z umową pomiędzy Inwestorem a Wykonawcą.

## **10. DOKUMENTY ODNIESIENIA**

### **10.1. Normy**

PN-86/B-02480

Grunty budowlane. Określenia, symbole, podział i opis gruntów.

PN-B-04452:2002

Geotechnika. Badania polowe.

PN-B-04481

Grunty budowlane. Badania próbek gruntów.

PN-B-04493

Grunty budowlane. Oznaczanie kapilarności biernej.

BN-77/8931-12

Oznaczanie wskaźnika zagęszczenia gruntu.

PN-B-06050:1999

Geotechnika. Roboty ziemne. Wymagania ogólne.

PN-B-10736:1999

Roboty ziemne. Wykopy otwarte dla przewodów wodociągowych i kanalizacyjnych. Warunki techniczne wykonania.

PN-B-10725:1997

Wodociągi. Przewody zewnętrzne. Wymagania i badania.

PN-EN 1610:2002

Budowa i badania przewodów kanalizacyjnych.

PN-81/B-03020

Grunty budowlane. Posadowienie bezpośrednie budowli. Obliczenia statyczne i projektowe.

## 10.2. Ustawy

- Ustawa z dnia 7 lipca 1994 r. – Prawo budowlane (jednolity tekst Dz. U. z 2003 r. Nr 207, poz. 2016 z późn. zm.),
- Ustawa z dnia 29 stycznia 2004 r. – Prawo zamówień publicznych (Dz. U. Nr 19, poz. 177),
- Ustawa z dnia 16 kwietnia 2004 r. – o wyrobach budowlanych (Dz. U. Nr 92, poz. 881),
- Ustawa z dnia 24 sierpnia 1991 r. – o ochronie przeciwpożarowej (Dz. U. z 2002 r. Nr 147, poz. 1229),
- Ustawa z dnia 27 kwietnia 2001 r. – Prawo ochrony środowiska (Dz. U. Nr 62, poz. 627),
- Ustawa z dnia 21 marca 1985 r. – o drogach publicznych (jednolity tekst Dz. U. z 2004 r. Nr 204, poz. 2086).

## 10.3. Rozporządzenia

- Rozporządzenie Ministra Rozwoju Regionalnego i Budownictwa z dnia 2 kwietnia 2001 r. – w sprawie geodezyjnej ewidencji sieci uzbrojenia terenu oraz zespołów uzgadniania dokumentacji projektowej (Dz. U. Nr 38, poz. 455).
- Rozporządzenie Ministra Infrastruktury z dnia 11 sierpnia 2004 r. – w sprawie systemów oceny zgodności wymagań, jakie powinny spełniać natyfikowane jednostki uczestniczące w ocenie zgodności oraz sposobu oznaczania wyrobów budowlanych oznakowaniem CE (Dz. U. Nr 195, poz. 2011).
- Rozporządzenie Ministra Infrastruktury z dnia 11 sierpnia 2004 r. w sprawie sposobów deklarowania zgodności wyrobów budowlanych oraz sposobu znakowania ich znakiem budowlanym (Dz. U. Nr 198, poz. 2041).
- Rozporządzenie Ministra Infrastruktury z dnia 14 października 2004 r. – w sprawie europejskich aprobat technicznych oraz polskich jednostek organizacyjnych upoważnionych do ich wydawania (Dz. U. Nr 237, poz. 2375).
- Rozporządzenie Ministra Pracy i Polityki Społecznej z dnia 26 września 1997 r. – w sprawie ogólnych przepisów bezpieczeństwa i higieny pracy (Dz. U. Nr 169, poz. 1650).
- Rozporządzenie Ministra Infrastruktury z dnia 6 lutego 2003 r. – w sprawie bezpieczeństwa i higieny pracy podczas wykonywania robót budowlanych (Dz. U. Nr



47, poz. 401).

- Rozporządzenie Ministra Infrastruktury z dnia 23 czerwca 2003 r. – w sprawie informacji dotyczącej bezpieczeństwa i ochrony zdrowia oraz planu bezpieczeństwa i ochrony zdrowia (Dz. U. Nr 120, poz. 1126).
- Rozporządzenie Ministra Infrastruktury z dnia 27 sierpnia 2004 r. – zmieniające rozporządzenie w sprawie dziennika budowy, montażu i rozbiórki, tablicy informacyjnej oraz ogłoszenia zamawiającego dane dotyczące bezpieczeństwa pracy i ochrony zdrowia (Dz. U. Nr 198, poz. 2042).
- Rozporządzenie Ministra Infrastruktury z dnia 2 września 2004 r. – w sprawie szczegółowego zakresu i formy dokumentacji projektowej, specyfikacji technicznych wykonania i odbioru robót budowlanych oraz programu funkcjonalno-użytkowego (Dz. U. Nr 202, poz. 2072).

#### **10.4. Inne dokumenty**

- Specyfikacja techniczna wykonania i odbioru robót budowlanych. Wymagania ogólne Kod CPV 45000000-7. Wydanie II, OWEOB Promocja – 2005 r.,
- Warunki techniczne wykonania i odbioru sieci kanalizacyjnych – zeszyt 9 – COBRTI INSTAL,
- Warunki techniczne wykonania i odbioru sieci ciepłowniczych z rur i elementów preizolowanych – zeszyt 4 – COBRTI INSTAL,
- Warunki techniczne wykonania i odbioru sieci wodociągowych – zeszyt 3 – COBRTI INSTAL,
- Warunki techniczne wykonania i odbioru robót budowlano-montażowych. Tom II. Instalacje sanitarne i przemysłowe – wydawnictwa Arkady,
- Opracowanie pt. „Sieci gazowe polietylenowe. Projektowanie, budowa, użytkowanie”.

Tablica 1. Podział gruntów na kategorie

Kategoria	Rodzaj i charakterystyka gruntu lub materiału	Gęstość objętościowa w stanie naturalny m kN/m <sup>3</sup>	Przeciętne spulchnienie po odspojeniu w % od pierwotnej objętości <sup>1)</sup>
1	Piasek suchy bez spoiwa Gleba uprawna zaorana lub ogrodowa Torf bez korzeni Popioły lotne niezleżale	15,7 11,8 9,8 11,8	od 5 do 15 od 5 do 15 od 20 do 30 od 5 do 15
2	Piasek wilgotny Piasek gliniasty, pył i lessy wilgotne, twardoplastyczne i plastyczne Gleba uprawna z darnią lub korzeniami grubości do 30 mm Torf z korzeniami grubości do 30 mm Nasyp z piasku oraz piasku gliniastego z gruzem, tłuczniem lub odpadkami drewna Żwir bez spoiwa lub małospoisty	16,7 17,7 12,7 10,8 16,7 16,7	od 15 do 25 od 15 do 25 od 15 do 25 od 20 do 30 od 15 do 25 od 15 do 25
3	Piasek gliniasty, pył i lessy małowilgotne, półzwarte Gleba uprawna z korzeniami grubości ponad 30 mm Torf z korzeniami grubości ponad 30 mm Nasyp zleżały z piasku gliniastego, pyłu i lessu z gruzem, tłuczniem lub odpadkami drewna Rumosz skalny zwietrzelinowy z otoczkami o wymiarach do 40 mm Gлина, glina ciężka i ily wilgotne, twardoplastyczne i plastyczne, bez gładów Mady i namuły gliniaste rzeczne Popioły lotne zleżale	18,6 13,7 13,7 18,6 17,7 19,6 17,7 19,6 17,7 19,6	od 20 do 30 od 20 do 30 od 20 do 30 od 20 do 30 od 20 do 30 od 20 do 30 od 20 do 30 od 20 do 30 od 20 do 30 od 20 do 30
4	Less suchy zwarty Nasyp zleżały z gliny lub iltu z gruzem, tłuczniem i odpadkami drewna lub gładami o masie do 25 kg, stanowiącymi do 10% objętości gruntu Gлина, glina ciężka i ily małowilgotne, półzwarte i zwarte Gлина zwałowa z gładami do 50 kg stanowiącymi do 10% objętości gruntu Gruz ceglany i rumowisko budowlane z blokami do 50 kg Iłółupek miękki Grube otoczaki lub rumosz o wymiarach do 90 mm lub z gładami o masie do 10 kg	18,6 19,6 20,6 20,6 16,7 19,6 19,6	od 25 do 35 od 25 do 35 od 25 do 35 od 25 do 35 od 25 do 35 od 25 do 35 od 25 do 35

5	Żużel hutniczy niezwiętrzały	14,7 19,6	od 30 do 45
	Gлина zwałowa z głazami do 50 kg stanowiącymi 10÷30% objętości gruntu	20,6	od 30 do 45
	Rumosz skalny zwietrzelinowy o wymiarach ponad 90 mm	17,7	od 30 do 45
	Gruz ceglany i rumowisko budowlane silnie scementowane lub w blokach ponad 50 kg	17,7	od 30 do 45
	Margle miękkie lub średniotwarde słabo spękane	16,7 22,6	od 30 do 45
	Węgiel kamienny i brunatny	41,8	od 30 do 45
	Łły przewarstwione łupkiem	14,7 19,6	od 30 do 45
	Łłupek twardy, lecz rozsypliwy	19,6	od 30 do 45
	Zlepieńce słabo scementowane	20,6	od 30 do 45
	Gips	21,6	od 30 do 45
Tuf wulkaniczny, częściowo sypki	15,7	od 30 do 45	
6	Łłupek twardy	26,5	od 30 do 45
	Łupek mikowy i piaszczysty niespękany	22,6	od 45 do 50
	Margiel twardy	23,5	od 30 do 45
	Wapień marglisty	22,6	od 45 do 50
	Piaskowiec o spoiwie ilastym	21,6	od 30 do 50
	Zlepieńce otoczków głównie skał osadowych	21,6	od 30 do 45
	Anhydryt	24,5	od 45 do 50
	Tuf wulkaniczny zbity	18,6	od 45 do 50
7	Łupek piaszczysto-wapnisty	23,5	od 45 do 50
	Piaskowiec ilasto-wapnisty twardy	23,5	od 45 do 50
	Zlepieńce z otoczków głównie skał osadowych o spoiwie krzemionkowym	23,5	od 45 do 50
	Wapień niezwiętrzały	23,5	od 45 do 50
	Magnezyt	28,4	od 45 do 50
	Granit i gnejs silnie zwiętrzałe	23,5	od 45 do 50
8	Łupek plastyczny twardy niespękany	24,5	od 45 do 50
	Piaskowiec twardy o spoiwie wapiennym	24,5	od 45 do 50
	Wapień twardy niezwiętrzały	24,5	od 45 do 50
	Marmur i wapień krystaliczny	25,5	od 45 do 50
	Dolomit niezbyt twardy	24,5	od 45 do 50
9	Piaskowiec kwarcytowy lub o spoiwie ilasto-krzemionkowym	25,5	od 45 do 50
	Zlepieńce z otoczków skał głównie krystalicznych o spoiwie wapiennym lub krzemionkowym	25,5	od 45 do 50
	Dolomit bardzo twardy	25,5	od 45 do 50
	Granit gruboziarnisty niezwiętrzały	25,5	od 45 do 50
	Sjenit gruboziarnisty	25,5	od 45 do 50
	Serpentyn	24,5	od 45 do 50
	Wapień bardzo twardy	24,5	od 45 do 50
Gnejs	25,5	od 45 do 50	
10	Granit średnio- i drobnoziarnisty	25,5 26,5	od 45 do 50

Sjenit średniziarnisty	25,5	od 45 do 50
Gnejs twardy	26,5	od 45 do 50
Porfir	24,5	od 45 do 50
Trachit, liparyt i skały pokruszone	26,5	od 45 do 50
Granitognejs	25,5	od 45 do 50
Wapień krzemienisty i rogowy bardzo twardy	27,4	od 45 do 50
Andezyt, bazalt, rogowiec w ławicach	26,5	od 45 do 50
Gabro	26,5	od 45 do 50
Gabrodiabaz i kwarcyt	27,4	od 45 do 50
Bazalt	25,5	od 45 do 50
	27,4	

1) Mniejsze wartości stosować przy obliczaniu ilości materiałów na warstwy nasypów przed ich zagęszczeniem, większe wartości przy obliczaniu objętości i ilości środków przewozowych.

Załącznik 2

**Tablica 2. Podział gruntów pod względem wysadzinowości wg PN-S-02205**

Lp.	Wyszczególnienie właściwości	Jednostki	Grupy gruntów		
			niewysadzinowe	wątpliwe	wysadzinowe
1.	Rodzaj gruntu		<ul style="list-style-type: none"> <li>– rumosz niegliniasty</li> <li>– żwir</li> <li>– pospółka</li> <li>– piasek grubo</li> <li>– piasek średni</li> <li>– piasek drobny</li> <li>– żużel nierozpadowy</li> </ul>	<ul style="list-style-type: none"> <li>– piasek pulasty</li> <li>– zwierzelina gliniasta</li> <li>– żwir gliniasty</li> <li>– pospółka gliniasta</li> </ul>	<ul style="list-style-type: none"> <li>mało wysadzinowe</li> <li>– glina piaszczysta</li> <li>zwięzła, glina zwięzła, glina pylasta zwięzła</li> <li>– ił, ił piaszczysty, ił pylasty</li> <li>bardzo wysadzinowe</li> <li>– piasek gliniasty</li> <li>– pył, pył piaszczysty</li> <li>– glina piaszczysta, glina pylasta</li> <li>– ił warstwowy</li> </ul>
2.	Zawartość cząstek ≤ 0,075 mm ≤ 0,02 mm	%	<p>&lt; 15</p> <p>&lt; 3</p>	<p>od 15 do 30</p> <p>od 3 do 10</p>	<p>&gt; 30</p> <p>&gt; 10</p>
3.	Kapilarność bierna $H_{kb}$	m	< 1,0	≥ 1,0	> 1,0
4.	Wskaźnik piaskowy WP		> 35	od 25 do 35	< 25

SZCZEGÓŁOWE SPECYFIKACJE TECHNICZNE  
WYKONANIA I ODBIORU ROBÓT BUDOWLANYCH

# ROBOTY MONTAŻOWE SIECI KANALIZACYJNYCH Z TWORZYW SZTUCZNYCH W SYSTEMIE KANALIZACJI GRAWITACYJNEJ

## WYKONANIE DRENAŻY

(Kod CPV 45231300-8)

### ZAWARTOŚĆ:

1. CZEŚĆ OGÓLNA
2. WYMAGANIA DOTYCZĄCE WŁAŚCIWOŚCI MATERIAŁÓW
3. WYMAGANIA DOTYCZĄCE SPRZĘTU I MASZYN
4. WYMAGANIA DOTYCZĄCE TRANSPORTU
5. WYMAGANIA DOTYCZĄCE WYKONANIA ROBÓT
6. KONTROLA JAKOŚCI ROBÓT
7. WYMAGANIA DOTYCZĄCE PRZEDMIARU I OBMIARU ROBÓT
8. SPOSÓB ODBIORU ROBÓT
9. PODSTAWA ROZLICZENIA ROBÓT PODSTAWOWYCH, TYMCZASOWYCH I PRAC TOWARZYSZĄCYCH
10. DOKUMENTY ODNIESIENIA

Załącznik 1

Załącznik 2

Najważniejsze oznaczenia i skróty:

ST – Specyfikacja Techniczna

SST – Szczegółowa Specyfikacja Techniczna

PZJ – Program Zabezpieczenia Jakości

Jednostka autorska, opracowanie edytorskie i rozpowszechnianie:  
Ośrodek Wdrożeń Ekonomiczno-Organizacyjnych Budownictwa „Promocja” Sp. z o.o.  
02-548 Warszawa, ul. Grażyny 15, tel. (22) 440-84-00, fax (22) 440-84-01

[www.sekocenbud.pl](http://www.sekocenbud.pl) e-mail: [promocja@sekocenbud.pl](mailto:promocja@sekocenbud.pl)

ISBN 978-83-89756-48-0

Copyright by OWEOB PROMOCJA Sp. z o.o.

Wydanie 2, Warszawa 2007

Wszelkie prawa zastrzeżone!

Wykorzystanie treści niniejszej specyfikacji technicznej dozwolone jest wyłącznie do przygotowania dokumentacji budowlanej. Kopiowanie, przedrukowywanie i rozpowszechnianie całości lub fragmentów niniejszej publikacji w celach komercyjnych bez pisemnej zgody wydawcy zabronione.

Specyfikacja została sporządzona w systemie **SEKOspec** na podstawie standardowej specyfikacji technicznej opracowanej przez OWEOB Promocja Sp. z o.o.

## 1. CZĘŚĆ OGÓLNA

### 1.1. Nazwa nadana zamówieniu przez Zamawiającego

**TERMOMODERNIZACJA I MODERNIZACJA OGRZEWANIA W BUDYNKU OSP W SIERAKOWICACH PRZY UL. WIEJSKIEJ 67 NA DZ. NR 365/128.**

### 1.2. Przedmiot SST

Przedmiotem niniejszej szczegółowej specyfikacji technicznej (SST) są wymagania ogólne dotyczące wykonania i odbioru sieci kanalizacyjnych przeznaczonych do odprowadzania ścieków bytowych, komunalnych, przemysłowych i wód opadowych.

Postanowień zawartych w niniejszej specyfikacji nie stosuje się do budowy sieci kanalizacyjnych na terenach górniczych, objętych odrębnymi przepisami.

### 1.3. Zakres stosowania SST

Niniejsza specyfikacja techniczna jest dokumentem przetargowym i kontraktowym przy zleceniu i realizacji robót wymienionych w pkt. 1.1.

Odstępstwa od wymagań podanych w niniejszej specyfikacji mogą mieć miejsce tylko w przypadkach małych, prostych i drugorzędnych robót o niewielkim znaczeniu, dla których istnieje pewność, że podstawowe wymagania będą spełnione przy zastosowaniu metod wykonania wynikających z doświadczenia i przy przestrzeganiu zasad sztuki budowlanej.

### 1.4. Przedmiot i zakres robót objętych SST

Roboty, których dotyczy Specyfikacja, obejmują wszystkie czynności podstawowe występujące przy montażu sieci kanalizacyjnych i przykanalików z tworzyw sztucznych oraz obiektów i urządzeń na tych sieciach, a także roboty tymczasowe oraz prace towarzyszące.

Robotami tymczasowymi przy budowie sieci kanalizacyjnych wymienionych wyżej są: wykopy, umocnienia ścian wykopów, odwodnienie wykopów na czas montażu rurociągów w przypadku wystąpienia wysokiego poziomu wód gruntowych (względnie opadowych), wykonanie podłoża, zasypanie wykopów wraz z zagęszczeniem obsypki i zasyпки.

Do prac towarzyszących należy zaliczyć między innymi geodezyjne wytyczenie tras kanalizacyjnych oraz ich inwentaryzację powykonawczą.

### 1.5. Określenia podstawowe, definicje

Określenia podstawowe przyjęte w niniejszej specyfikacji technicznej są zgodne z określeniami przyjętymi w zeszycie nr 9 „Warunków Technicznych Wykonania i Odbioru (WTWiO) Sieci Kanalizacyjnych” wydanych przez Centralny Ośrodek Badawczo-Rozwojowy Techniki Instalacyjnej INSTAL, odpowiednimi normami oraz określeniami podanymi w ST „Wymagania Ogólne” Kod CPV 45000000-7, pkt. 1.4., a także podanymi poniżej:

**System kanalizacyjny** – sieć rurociągów i urządzeń lub obiektów pomocniczych, które służą do odprowadzania ścieków i/lub wód opadowych od przykanalików do oczyszczalni lub innego miejsca utylizacji.

**System grawitacyjny** – system kanalizacyjny, w którym przepływ odbywa się dzięki sile ciężkości, a przewody są projektowane do pracy w normalnych warunkach w przypadku częściowego napełnienia.

**Sieć kanalizacyjna ogólnospławna** – sieć przeznaczona do odprowadzania ścieków bytowo-gospodarczych, przemysłowych i opadowych.

**Sieć kanalizacyjna ściekowa** – sieć przeznaczona do odprowadzania ścieków bytowo-gospodarczych i przemysłowych.

**Sieć deszczowa** – sieć przeznaczona do odprowadzania ścieków opadowych.

**Studzienka monolityczna** – studzienka, której co najmniej komora robocza jest wykonana w konstrukcji monolitycznej.

**Studzienka prefabrykowana** – studzienka, której co najmniej zasadnicza część komory roboczej i komin włazowy są wykonane z prefabrykatów.

**Studzienka murowana** – studzienka, której co najmniej zasadnicza część komory roboczej wykonana jest z cegły.

**Studzienka włazowa** – studzienka przystosowana do wchodzenia i wychodzenia dla wykonywania czynności eksploatacyjnych w kanale.

**Studzienka inspekcyjna (przeładowa)** – studzienka niewłazowa przystosowana do wykonywania czynności eksploatacyjnych i kontrolnych z powierzchni terenu za pomocą urządzeń hydraulicznych (czyszczenie kanałów) oraz techniki video do przeładow kanałów.

**Komora robocza** – część studzienki przeznaczona do wykonywania czynności eksploatacyjnych.

**Komin włazowy** – szyb łączący komorę roboczą z powierzchnią terenu, przeznaczony do wchodzenia i wychodzenia obsługi.

**Kineta** – wyprofilowane koryto w dnie studzienki, przeznaczone do przepływu ścieków.

## 1.6. Ogólne wymagania dotyczące robót

Wykonawca robót jest odpowiedzialny za jakość wykonania robót oraz za zgodność z dokumentacją projektową, postanowieniami zawartymi w zeszycie nr 9 WTWiO dla sieci kanalizacyjnych, SST i poleceniami Inspektora nadzoru oraz ze sztuką budowlaną. Ogólne wymagania dotyczące robót wykonywanych na tej budowie podano w SST „Wymagania ogólne” Kod CPV 45000000-7, pkt 1.5.

## 1.7. Dokumentacja robót montażowych sieci kanalizacyjnych

Roboty budowy sieci kanalizacyjnych należy wykonywać na podstawie dokumentacji, której wykaz oraz podstawy prawne ich sporządzenia podano w SST „Wymagania ogólne” Kod CPV 45000000-7, pkt 1.6.

## 2. WYMAGANIA DOTYCZĄCE WŁAŚCIWOŚCI MATERIAŁÓW

### 2.1. Ogólne wymagania dotyczące materiałów, ich pozyskiwania i składowania podano w SST „Wymagania ogólne” Kod CPV 45000000-7, pkt 2

#### 2.2. Rodzaje materiałów

##### 2.2.1. Rury i kształtki z niezmiękzonego polichlorku winylu (PVC-U)

Rury i kształtki z niezmiękzonego polichlorku winylu (PVC-U) do odwadniania i kanalizacji muszą spełniać warunki określone w PN-EN 1401-1:1999.

Wymiary DN/OD rur i i kształtek są następujące: 110, 125, 160, 200, 250, 315, 355, 400, 450, 500, 560, 630, 710, 800, 900, 1000 mm

##### 2.2.2. Rury i kształtki z polipropylenu (PP)

Rury i kształtki z polipropylenu (PP) do odwadniania i kanalizacji muszą spełniać warunki określone w PN-EN 1852-1:1999.

Wymiary DN/OD rur i kształtek są następujące: 110, 125, 160, 200, 250, 315, 355, 400, 450, 500, 560, 630, 800, 1000, 1200, 1400, 1600 mm.

##### 2.2.3. Studzienki kanalizacyjne

Studzienki kanalizacyjne muszą spełniać warunki określone w PN-EN 10729:1999. Studzienki kanalizacyjne powinny być wykonane z materiałów trwałych. Zaleca się:

- beton hydrotechniczny z domieszkami uszczelniającymi,
- kręgi betonowe i żelbetowe łączone na zaprawę cementową lub na uszczelki,
- cegłę kanalizacyjną PN-B 12037:1998,
- tworzywa sztuczne, takie jak PVC-U, PP, PE i inne.

W przypadku ścieków agresywnych należy zastosować odpowiednie materiały chemo odporne lub izolacje.

### **3. WYMAGANIA DOTYCZĄCE SPRZĘTU I MASZYN**

#### **3.1. Ogólne wymagania dotyczące sprzętu podane zostały w SST „Wymagania ogólne” Kod CPV 45000000-7, pkt 3**

Sprzęt używany do robót powinien być zgodny z ofertą Wykonawcy i powinien odpowiadać pod względem typów i ilości wskazaniom zawartym w SST, PZJ lub projekcie organizacji robót, zaakceptowanym przez inwestora. W przypadku braku ustaleń w takich dokumentach sprzęt powinien być uzgodniony i zaakceptowany przez inwestora.

Sprzęt stosowany do wykonania robót musi być utrzymywany w dobrym stanie i gotowości do pracy, oraz spełniać normy ochrony środowiska i przepisy dotyczące jego użytkowania.

Wykonawca powinien dostarczyć kopie dokumentów potwierdzających dopuszczenie sprzętu do użytkowania, tam gdzie jest to wymagane przepisami.

Jeżeli dokumentacja projektowa lub SST przewidują możliwość wariantowego użycia sprzętu przy wykonywanych robotach, wykonawca powiadomi inwestora o swoim zamiarze wyboru i uzyska jego akceptację przed użyciem sprzętu. Wybrany sprzęt, po akceptacji nie może być później zmieniany bez jego zgody.

### **4. WYMAGANIA DOTYCZĄCE TRANSPORTU**

#### **4.1. Ogólne wymagania dotyczące transportu podane zostały w SST „Wymagania ogólne” Kod CPV 45000000-7, pkt 4**

#### **4.2. Wymagania dotyczące przewozu rur z tworzyw sztucznych**

Ze względu na specyficzne cechy rur z tworzyw sztucznych należy spełnić następujące dodatkowe wymagania:

- rury należy przewozić wyłącznie samochodami skrzyniowymi lub pojazdami posiadającymi boczne wsporniki o maksymalnym rozstawie 2 m; a wystające poza pojazd końce rur nie mogą być dłuższe niż 1 m,
- jeżeli przewożone są luźne rury, to przy ich układaniu w stosy na samochodzie wysokość ładunku nie powinna przekraczać 1 m,
- podczas transportu rury powinny być zabezpieczone przed uszkodzeniem przez metalowe części środków transportu jak śruby, łańcuchy, itp. Luźno układane rury powinny być zabezpieczone przed zarysowaniem przez podłożenie tektury falistej i desek pod łańcuch spinający boczne ściany skrzyni samochodu,
- podczas transportu rury powinny być zabezpieczone przed zmianą położenia. Platforma samochodu powinna być ustawiona w poziomie.

Według istniejących zaleceń przewóz powinien odbywać się przy temperaturze otoczenia  $-5^{\circ}\text{C}$  do  $+30^{\circ}\text{C}$ .

#### **4.3. Wymagania dotyczące przewozu studzienek kanalizacyjnych**

##### **4.3.1. Wymagania dotyczące przewozu studzienek kanalizacyjnych z tworzyw sztucznych**

Studzienki podczas transportu muszą być zabezpieczone przed uszkodzeniem. Powinny być



ułożone ściśle obok siebie i zabezpieczone przed przesuwaniem się (wyłącznie materiałami niemetalowymi – najlepiej taśmami parcianymi).

Powierzchnie pojazdów przewożących studzienki muszą być równe i pozbawione ostrych lub wystających krawędzi.

#### **4.3.2. Wymagania dotyczące przewozu studzienek kanalizacyjnych prefabrykowanych**

Studzienki kanalizacyjne prefabrykowane należy przewozić w pozycji ich wbudowania. Podczas transportu muszą być zabezpieczone przed możliwością przesunięcia się. Przy transporcie prefabrykatów w pozycji pionowej na kołowych środkach transportu powinny być one układane na elastycznych podkładach.

### **4.4. Składowanie materiałów**

#### **4.4.1. Składowanie rur i kształtek w wiązkach lub luzem**

Rury i kształtki należy w okresie przechowywania chronić przed bezpośrednim działaniem promieniowania słonecznego i temperaturą przekraczającą +40 °C.

Przy długotrwałym składowaniu (kilka miesięcy lub dłużej) rury powinny być chronione przed działaniem światła słonecznego przez przykrycie składu plandekami brezentowymi lub innym materiałem (np. folią nieprzeźroczystą z PVC lub PE) lub wykonanie zadaszenia. Należy zapewnić cyrkulację powietrza pod powłoką ochronną aby rury nie nagrzewały się i nie ulegały deformacji.

Oryginalnie zapakowane wiązki rur można składować po trzy, jedna na drugiej do wysokości maksymalnej 3 m, przy czym ramki wiązek winny spoczywać na sobie, luźne rury lub niepełne wiązki można składować w stosach na równym podłożu, na podkładkach drewnianych o szerokości min. 10 cm, grubości min. 2,5 cm i rozstawie co 1-2 m. Stosy powinny być z boku zabezpieczone przez drewniane wsporniki, zamocowane w odstępach co 1-2 m. Wysokość układania rur w stosy nie powinna przekraczać 7 warstw rur i 1,5 m wysokości. Rury o różnych średnicach winny być składowane odrębnie.

Rury kielichowe układać kielichami naprzemianlegle lub kolejne warstwy oddzielać przekładkami drewnianymi.

Stos należy zabezpieczyć przed przypadkowym ześlizgnięciem się rury poprzez ograniczenie jego szerokości przy pomocy pionowych wsporników drewnianych zamocowanych w odstępach 1÷2 m.

#### **4.4.2. Składowanie studzienek z tworzyw sztucznych**

Studzienki z tworzyw sztucznych należy składować w takich miejscach, aby żaden z ich elementów nie był narażony na uszkodzenie. Mogą one być przechowywane na wolnym powietrzu, ale tylko wtedy, gdy temperatura otoczenia nie przekracza +40 °C. Studzienki należy chronić przed kontaktem z materiałami ropopochodnymi.

#### **4.4.3. Składowanie studzienek prefabrykowanych**

Elementy prefabrykowane należy składować na placu składowym o wyrównanej i odwodnionej powierzchni. Prefabrykaty drobnowymiarowe mogą być układane w stosach o wysokości do 1,80 m. Stosy powinny być zabezpieczone przed przewróceniem.

## **5. WYMAGANIA DOTYCZĄCE WYKONANIA ROBÓT**

### **5.1. Ogólne zasady wykonania robót podane zostały w SST „Wymagania ogólne” Kod CPV 45000000-7, pkt 5**

### **5.2. Warunki przystąpienia do robót**

Przed przystąpieniem do montażu sieci kanalizacyjnej należy:

- dokonać geodezyjnego wytyczenia trasy rurociągu,
- wykonać wykopy z ewentualnym umocnieniem ich ścian zgodnie z PN-B-10736:1999,

- obniżyć poziom wody gruntowej na czas wykonywania robót podstawowych (w przypadku wystąpienia wysokiego poziomu wód gruntowych lub opadowych),
- przygotować podłoże pod rurociąg zgodnie z dokumentacją.

### 5.3. Montaż rurociągów

Montaż rurociągów może odbywać się dwoma metodami:

- montaż odcinków rurociągów na powierzchni terenu i opuszczenie ich do wykopu,
- montaż odcinków rurociągu w wykopie.

Rury w wykopie powinny być ułożone w osi montowanego przewodu z zachowaniem spadków. Na całej długości powinny przylegać do podłoża na co najmniej L' obwołu.

### 5.4. Połączenia rur i kształtek z PVC-U i PP

Przed montażem rur i kształtek z PVC-U i PP należy dokonać ich oględzin. Powierzchnie wewnętrzne i zewnętrzne rur oraz kształtek powinny być gładkie, czyste, pozbawione nierówności, porów i jakichkolwiek innych uszkodzeń w stopniu uniemożliwiającym spełnienie wymagań określonych w normach PN-EN 1401-1:1999, PN-EN 1401-3:2002(U) oraz PN-EN 1852-1:1999, PN-EN 1852-1:1999/A1:2004.

#### 5.4.1. Połączenia kielichowe na wcisk

Montaż połączeń kielichowych polega na wsunięciu (wciśnięciu) końca rury w kielich, z osadzoną uszczelką (pierścieniem elastomerowym), do określonej głębokości. Dopuszczalne jest stosowanie środka smarującego ułatwiającego wsuwanie. Należy zwrócić szczególną uwagę na osiowe wprowadzenie końca rury w kielich.

### 5.5. Studzienki kanalizacyjne

Studzienki kanalizacyjne powinny być szczelne i muszą spełniać wymagania określone w PN-B/10729:1999.

Elementy prefabrykowane studzienek, a także studzienki z tworzyw sztucznych powinny być montowane zgodnie z instrukcjami producentów.

## 6. KONTROLA JAKOŚCI ROBÓT

### 6.1. Ogólne zasady kontroli jakości robót podane zostały w SST „Wymagania ogólne” Kod CPV 45000000-7, pkt 6

### 6.2. Kontrolę wykonania sieci kanalizacyjnych należy przeprowadzić zgodnie z zaleceniami określonymi w zeszycie nr 9 „Warunków Technicznych Wykonania i Odbioru Sieci Kanalizacyjnych” pkt 7 „Kontrola i badania przy odbiorze”.

Szczelność przewodów wraz z podłączeniami i studzienkami należy zbadać zgodnie z zasadami określonymi w PN-EN 1610:2002. Badanie to powinno być przeprowadzone z użyciem powietrza (metoda L) lub wody (metoda W).

Metoda badań powinna być wskazana w dokumentacji projektowej lub szczegółowej specyfikacji technicznej (SST). Przewód kanalizacyjny spełnia wymagania określone w normie (podczas badania szczelności przy użyciu powietrza), gdy spadek ciśnienia zmierzony po upływie czasu badań jest mniejszy niż określony w tabeli 3 PN-EN 1610:2002.

Jeżeli w czasie wykonywania próby szczelności z użyciem powietrza występują uszkodzenia, należy przeprowadzić badanie wodą i wyniki te powinny być decydujące.

Wymagania dotyczące badania szczelności przy pomocy wody, są spełnione, jeżeli ilość wody dodanej (podczas wykonywania badań) nie przekracza:

- 0,15 l/m<sup>2</sup> w czasie 30 min. dla przewodów,
- 0,20 l/m<sup>2</sup> w czasie 30 min. dla przewodów wraz ze studzienkami włączowymi,
- 0,40 l/m<sup>2</sup> w czasie 30 min. dla studzienek kanalizacyjnych,
- m<sup>2</sup> – odnosi się do wewnętrznej powierzchni zwilżonej rur i studzienek.

## **7. WYMAGANIA DOTYCZĄCE PRZEDMIARU I OBMIARU ROBÓT**

### **7.1. Ogólne zasady obmiaru robót podane zostały w SST „Wymagania ogólne” Kod CPV 45000000-7, pkt 7**

### **7.2. Jednostki i zasady obmiaru robót**

Obmiar robót będzie określać faktyczny zakres wykonanych robót, zgodnie z dokumentacją projektową, w jednostkach ustalonych w kosztorysie.

## **8. SPOSÓB ODBIORU ROBÓT**

### **8.1. Ogólne zasady odbioru robót podano w SST „Wymagania ogólne” Kod CPV 45000000-7, pkt 8**

### **8.2. Badanie przy odbiorze sieci kanalizacyjnych należy przeprowadzić zgodnie z ustaleniami podanymi w pkt. 7.2. WTWiO sieci kanalizacyjnych**

### **8.3. Badania przy odbiorze – rodzaje badań**

Badania przy odbiorze przewodów sieci kanalizacyjnej zależne są od rodzaju odbioru technicznego robót. Odbiory techniczne robót składają się z odbioru technicznego częściowego dla robót zanikających i odbioru technicznego końcowego po zakończeniu budowy.

Badania przy odbiorze powinny być zgodne z PN-EN 1610:2002.

### **8.4. Odbiór techniczny częściowy**

Badania przy odbiorze technicznym częściowym polegają na:

- zbadaniu zgodności usytuowania i długości przewodu z dokumentacją. Dopuszczalne odchylenie w planie osi przewodu od osi wytyczonej nie powinno przekraczać  $\pm 2$  cm,
- zbadaniu podłoża naturalnego przez sprawdzenie nienaruszenia gruntu. W przypadku naruszenia podłoża naturalnego, sposób jego zagęszczenia powinien być uzgodniony z projektantem lub nadzorem,
- zbadaniu podłoża wzmocnionego przez sprawdzenie jego grubości i rodzaju, zgodnie z dokumentacją,
- zbadaniu materiału ziemnego użytego do podsypki i obsypki przewodu, który powinien być drobny i średnioziarnisty, bez grud i kamieni,
- zbadaniu szczelności przewodu. Badanie szczelności należy przeprowadzić zgodnie z PN-EN 1610:2002 dla kanalizacji grawitacyjnej.

Szczelność przewodów i studzienek kanalizacji grawitacyjnej powinna gwarantować utrzymanie przez okres 30 minut ciśnienia próbnego, wywołanego wypełnieniem badanego odcinka przewodu wodą do poziomu terenu. Ciśnienie to nie może być mniejsze niż 10 kPa i większe niż 50 kPa, licząc od poziomu wierzchu rury.

Dopuszcza się wykonywanie próby szczelności za pomocą powietrza wg PN-EN 1610:2002.

Wyniki badań, powinny być wpisane do dziennika budowy, który z protokołem próby szczelności przewodu, inwentaryzacją geodezyjną (dopuszcza się inwentaryzację szkicową) oraz certyfikatami i deklaracjami zgodności z polskimi normami i aprobatami technicznymi, dotyczącymi rur i kształtek, studzienek kanalizacyjnych, zwieńczeń wpustów i studzienek kanalizacyjnych jest przedłożony podczas spisywania protokołu odbioru technicznego – częściowego (załącznik 1), który stanowi podstawę do decyzji o możliwości zasypywania odebranego odcinka przewodu sieci kanalizacyjnej.

Wymagane jest także dokonanie wpisu do dziennika budowy o wykonaniu odbioru technicznego częściowego. Kierownik budowy jest zobowiązany, zgodnie z art. 22 ustawy Prawo budowlane, przy odbiorze technicznym – częściowym przewodu kanalizacyjnego, zgłosić inwestorowi do odbioru roboty ulegające zakryciu, zapewnić dokonanie prób i sprawdzenie przewodu, zapewnić geodezyjną inwentaryzację przewodu, przygotować dokumentację powykonawczą.

### **8.5. Odbiór techniczny końcowy**

Badania przy odbiorze technicznym końcowym polegają na:

- zbadaniu zgodności dokumentacji technicznej ze stanem faktycznym i inwentaryzacją geodezyjną,
- zbadaniu zgodności protokołu odbioru wyników badań stopnia zagęszczenia gruntu zasypki wykopu,
- zbadaniu rozstawu studzienek kanalizacyjnych,
- zbadaniu protokołów odbiorów prób szczelności przewodów kanalizacyjnych.

Wyniki badań powinny być wpisane do dziennika budowy, który z:

- protokołami odbiorów technicznych częściowych przewodu kanalizacyjnego (załącznik 1),
- projektem ze zmianami wprowadzonymi podczas budowy,
- wynikami badań stopnia zagęszczenia gruntu zasypki wykopu,
- inwentaryzacją geodezyjną,
- protokołem szczelności systemu kanalizacji grawitacyjnej (załącznik 2),

należy przekazać inwestorowi wraz z wykonanym przewodem sieci kanalizacyjnej.

Konieczne jest dokonanie wpisu do dziennika budowy o wykonaniu odbioru technicznego końcowego.

Teren po budowie przewodu kanalizacyjnego powinien być doprowadzony do pierwotnego stanu.

Kierownik budowy przekazuje inwestorowi instrukcję obsługi określonego systemu kanalizacyjnego.

Kierownik budowy jest zobowiązany, zgodnie z art. 57 ust. 1 p. 2 ustawy Prawo budowlane, przy odbiorze końcowym złożyć oświadczenia:

- o wykonaniu przewodu kanalizacyjnego zgodnie z dokumentacją projektową i warunkami pozwolenia na budowę,
- o doprowadzeniu do należytego stanu i porządku terenu budowy, a także – w razie korzystania – ulicy i sąsiadującej z budową nieruchomości.

## **9. PODSTAWA ROZLICZENIA ROBÓT PODSTAWOWYCH, TYMCZASOWYCH I PRAC TOWARZYSZĄCYCH**

### **9.1. Ogólne ustalenia dotyczące podstawy płatności podano w SST „Wymagania ogólne” Kod CPV 45000000-7, pkt 9**

### **9.2. Zasady rozliczenia i płatności**

Rozliczenie Wykonawcy z Zamawiającym nastąpi na podstawie podpisanej przez obie strony umowy.

### **9.3. Objazdy, przejazdy i organizacja ruchu**

**9.3.1.** Koszt wybudowania objazdów/przejazdów i organizacji ruchu obejmuje:

- opracowanie oraz uzgodnienie z odpowiednimi in-stytucjami projektu organizacji ruchu na czas trwania budowy, oraz jego aktualizację stosownie do postępu robót,
- ustawienie tymczasowego oznakowania i oświetlenia zgodnie z zatwierdzonym projektem organizacji ruchu i wymaganiami bezpieczeństwa ruchu,
- opłaty za zajęcia terenu,
- przygotowanie terenu,
- konstrukcję tymczasowej nawierzchni, ramp, chodników, krawężników, barier, oznakowań i drenażu,
- tymczasową przebudowę urządzeń obcych.

**9.3.2.** Koszt utrzymania objazdów/przejazdów i organizacji ruchu obejmuje:

- oczyszczanie, przestawianie, przykrycie i usunięcie tymczasowych oznakowań pionowych, poziomych, barier i świateł,
- utrzymanie płynności ruchu publicznego.

**9.3.3.** Koszt likwidacji objazdów/przejazdów i organizacji ruchu obejmuje:

- usunięcie wbudowanych materiałów i oznakowań,
- doprowadzenie terenu do stanu pierwotnego.

**9.3.4.** Koszt budowy, utrzymania i likwidacji objazdów, przejazdów i organizacji ruchu ponosi Zamawiający.

## **10. DOKUMENTY ODNIESIENIA**

### **10.1. Normy**

1. PN-EN 1610:2002

Budowa i badania przewodów kanalizacyjnych

2. PN-EN 752-1:2000

Zewnętrzne systemy kanalizacyjne. Pojęcia ogólne i definicje

3. PN-EN 752-2:2000

Zewnętrzne systemy kanalizacyjne. Wymagania

4. PN-EN 1401-1:1999

RSystemy przewodowe z tworzyw sztucznych. Podziemne bezciśnieniowe systemy przewodowe z niezmiękczonego polichlorku winylu (PVC-U) do odwadniania i kanalizacji. Część 1: Wymagania dotyczące rur, kształtek i systemu

5. PN-ENV 1401-3:2002 (U)

Systemy przewodów rurowych z tworzyw sztucznych do podziemnej bezciśnieniowej kanalizacji deszczowej i ściekowej. Nieplastyfikowany polichlorek winylu (PVC-U). Część 3: Zalecenia dotyczące wykonania instalacji

6. PN-EN 1852-1:1999

Systemy przewodowe z tworzyw sztucznych. Podziemne bezciśnieniowe systemy przewodowe z polipropylenu (PP) do odwadniania i kanalizacji. Część 1: Wymagania dotyczące rur, kształtek i systemu

7. PN-EN 1852-1:1999/A1:2004

– jw. –

8. PN-ENV 1852-2:2003

Systemy przewodów z tworzyw sztucznych do podziemnej bezciśnieniowej kanalizacji deszczowej i sanitarnej. Polipropylen (PP). Część 2: Zalecenia dotyczące oceny zgodności

8. PN-EN 588-1:2000

Rury włókno-cementowe do kanalizacji. Część 1: Rury, złącza i kształtki do systemów grawitacyjnych

9. PN-EN 588-2:2004

Rury włókno-cementowe do kanalizacji. Część 2: Studzienki włączowe i niewłączowe

10. PN-EN 124:2000

Zwieńczenia wpustów i studzienek kanalizacyjnych do nawierzchni dla ruchu pieszego i kołowego. Zasady konstrukcji, badania typu, znakowanie, sterowanie jakością

11. EN 13101:2005

Stopnie żeliwne do studzienek kontrolnych

12. PN-B 10729:1999

Kanalizacja. Studzienki kanalizacyjne

13. PN-B 12037:1998

Cegły pełne wypalane z gliny – kanalizacyjne

14. PN-EN 476:2001

Wymagania ogólne dotyczące elementów stosowanych w systemach kanalizacji grawitacyjnej

15. PN-EN 681-1:2002

Uszczelnienia z elastomerów. Wymagania materiałowe dotyczące uszczelek złączy rur wodociągowych i odwadniających. Część 1: Guma

16. PN-EN 681-2:2002

Uszczelnienia z elastomerów. Wymagania materiałowe dotyczące uszczelek złączy rur wodociągowych i odwadniających. Część 2: Elastomery termoplastyczne.

## 10.2 Ustawy

- Ustawa z dnia 7 lipca 1994 r. – Prawo budowlane (jednolity tekst Dz. U. 2006 Nr 156, poz. 1118).
- Ustawa z dnia 29 stycznia 2004 r. – Prawo zamówień publicznych (Dz. U. Nr 19, poz. 177) (jednolity tekst Dz. U. z 2006 r. Nr 164, poz. 1163).
- Ustawa z dnia 16 kwietnia 2004 r. – o wyrobach budowlanych (Dz. U. Nr 92, poz. 881).
- Ustawa z dnia 24 sierpnia 1991 r. – o ochronie przeciwpożarowej (jednolity tekst Dz. U. z 2002 r. Nr 147, poz. 1229).
- Ustawa z dnia 21 grudnia 2000 r. – o dozorcze technicznym (Dz. U. Nr 122, poz. 1321 z późn. zm.).
- Ustawa z dnia 27 kwietnia 2001 r. – Prawo ochrony środowiska (Dz. U. Nr 62, poz. 627) (jednolity tekst Dz. U. 2006 Nr 129, poz. 902).
- Ustawa z dnia 21 marca 1985 r. – o drogach publicznych (jednolity tekst Dz. U. z 2004 r. Nr 204, poz. 2086).
- Ustawa z dnia 7 czerwca 2001 r. – o zbiorowym zaopatrzeniu w wodę i zbiorowym odprowadzeniu ścieków (Dz. U. Nr 72, poz. 747) (jednolity tekst Dz. U. 2006 Nr 123, poz. 858).

### 10.3. Rozporządzenia

- Rozporządzenie Ministra Rozwoju Regionalnego i Budownictwa z dnia 2 kwietnia 2001 r. – w sprawie geodezyjnej ewidencji sieci uzbrojenia terenu oraz zespołów uzgadniania dokumentacji projektowej (Dz. U. Nr 38, poz. 455).
- Rozporządzenie Ministra Infrastruktury z dnia 11 sierpnia 2004 r. – w sprawie systemów oceny zgodności, wymagań, jakie powinny spełniać notyfikowane jednostki uczestniczące w ocenie zgodności, oraz sposobu oznaczania wyrobów budowlanych znakowaniem CE (Dz. U. 2004 Nr 195, poz. 2011).
- Rozporządzenie Ministra Infrastruktury z dnia 14 października 2004 r. – w sprawie europejskich aprobat technicznych oraz polskich jednostek organizacyjnych upoważnionych do ich wydawania (Dz. U. 2004 Nr 237, poz. 2375).
- Rozporządzenie Ministra Pracy i Polityki Społecznej z dnia 26 września 1997 r. – w sprawie ogólnych przepisów bezpieczeństwa i higieny pracy (Dz. U. Nr 129, poz. 844) (jednolity tekst Dz. U. 2003 Nr 169, poz. 1650).
- Rozporządzenie Ministra Infrastruktury z dnia 6 lutego 2003 r. – w sprawie bezpieczeństwa i higieny pracy podczas wykonywania robót budowlanych (Dz. U. Nr 47, poz. 401).
- Rozporządzenie Ministra Infrastruktury z dnia 23 czerwca 2003 r. – w sprawie informacji dotyczącej bezpieczeństwa i ochrony zdrowia oraz planu bezpieczeństwa i ochrony zdrowia (Dz. U. Nr 120, poz. 1126).
- Rozporządzenie Ministra Infrastruktury z dnia 11 sierpnia 2004 r. – w sprawie sposobów deklarowania wyrobów budowlanych oraz sposobu znakowania ich znakiem budowlanym (Dz. U. Nr 198, poz. 2041).
- Rozporządzenie Ministra Infrastruktury z dnia 27 sierpnia 2004 r. – zmieniające rozporządzenie w sprawie dziennika budowy, montażu i rozbiórki, tablicy informacyjnej oraz ogłoszenia zamawiającego dane dotyczące bezpieczeństwa pracy i ochrony zdrowia (Dz. U. Nr 198, poz. 2042).
- Rozporządzenie Ministra Infrastruktury z dnia 2 września 2004 r. – w sprawie szczegółowego zakresu i formy dokumentacji projektowej, specyfikacji technicznych wykonania i odbioru robót budowlanych oraz programu funkcjonalno-użytkowego (Dz. U. Nr 202, poz. 2072).





## 5.2. może zostać\* nie może zostać\* zasypany

Na odwrotnej stronie niniejszego protokołu nie zostały zamieszczone\* zostały zamieszczone\* i podpisane pozostałe ustalenia komisji.

## 6. Podpisy członków Komisji

Inwestor	Wykonawca	Nadzór	Użytkownik	Projektant
1.	2.	3.	4.	5.
.....	.....	.....	.....	.....

\* niepotrzebne skreślić



**5. Komisja stwierdza, że przewód kanalizacyjny będący przedmiotem odbioru:**

**5.1. zrealizowano zgodnie\* niezgodnie\* z przedstawioną dokumentacją oraz warunkami technicznymi wykonania i odbioru**

**5.2. może zostać\* nie może zostać\* zasypyany**

Na odwrotnej stronie niniejszego protokołu nie zostały zamieszczone\* zostały zamieszczone\* i podpisane pozostałe ustalenia komisji w tym dotyczące stwierdzonych wad i terminu ich usunięcia.

**6. Podpisy członków Komisji**

Inwestor	Wykonawca	Nadzór	Użytkownik	Projektant
1.	2.	3.	4.	5.
.....	.....	.....	.....	.....

\* niepotrzebne skreślić

# Klasyfikacja robót wg wspólnego słownika zamówień – CPV 45100000-8 Roboty ziemne i nawierzchniowe

## **1. WSTĘP**

1.1 Przedmiot i zakres specyfikacji.

Niniejsza SST dotyczy: TERMOMODERNIZACJA I MODERNIZACJA OGRZEWANIA W BUDYNKU OSP W SIERAKOWICACH PRZY UL. WIEJSKIEJ 67 NA DZ. NR 365/128.

### **1.2. Zakres stosowania SST.**

Szczegółowa specyfikacja techniczna jest stosowana jako dokument przetargowy i rozliczeniowy przy zleceniu i realizacji robót wymienionych w pkt. 1.1

### **1.3. Zakres robót objętych SST.**

Specyfikacja dotyczy prowadzenia prac ziemnych. W zakres tych robót wchodzi:

- wykonanie opaski żwirowej wokół budynku,
- wykonanie chodnika z kostki betonowej.

### **1.4. Określenia podstawowe**

Budowla ziemna - budowla wykonana gruncie spełniająca warunki stateczności i odwodnienia.

Głębokość wykopu - różnica rzędnej terenu i rzędnej robót ziemnych, wyznaczonych w osi wykopu.

Wykop płytki - wykop, którego wysokość jest mniejsza niż 1 m.

Wykop średni - wykop, którego głębokość jest zawarta w granicach od 1 do 3 m.

Wykop głęboki - wykop, którego wysokość przekracza 3 m.

Odkład - miejsce wbudowania lub składowania (odwiezienia) gruntów pozyskanych w czasie wykonywania wykopów.

Betonowa kostka brukowa – kształtka wytwarzana z betonu metodą wibroprasowania. Produkowana jest jako kształtka jednowarstwowa lub w dwóch warstwach połączonych ze sobą w fazie produkcji.

### **1.5. Ogólne wymagania dotyczące robót.**

Wykonawca robót jest odpowiedzialny za jakość wykonania robót, ich zgodność ze Sztuką budowlaną, SST i poleceniami Inspektora Nadzoru Inwestorskiego.

## **2. MATERIAŁY**

### **2.1 Betonowa kostka brukowa**

Warunkiem dopuszczenia do stosowania betonowej kostki brukowej w budownictwie jest posiadanie aprobaty technicznej w zakresie:

a) wyglądu zewnętrznego:

- struktura wyrobu powinna być zwarta, bez rys, pęknięć, plam i ubytków,
- powierzchnia górna kostek powinna być szorstka i równa, krawędzie kostek również powinny być proste i równe,
- wklęsnięcia nie powinny przekraczać 2 mm.

b) kształtów, wymiarów i koloru:

- tolerancje wymiarowe wynoszą: na długości +/- 3 mm, na szerokości +/- 3 mm, na grubości +/- 5 mm.

c) cech fizykochemicznych

- wytrzymałość na ściskanie ( średnia z 6-ciu kostek ) po 28 dniach•• 60 Mpa.

Dopuszczalna najniższa

wytrzymałość pojedynczej kostki nie powinna być mniejsza niż 50 MPa (w ocenie

Specyfikacja została sporządzona w systemie **SEKOSpec** na podstawie standardowej specyfikacji technicznej opracowanej przez OWEOB Promocja Sp. z o.o.

- statystycznej z co najmniej 10 kostek).
- nasiąkliwość wg PN-88/B-06250 - max. 5%,
- odporność na zamrażanie, po 50 cyklach zamrażania wg PN-88/B-06250 :
- pęknięcia próbki - brak,
- strata masy - max. 5%,
- obniżenie wytrzymałości na ściskanie - max. 20%,
- ścieralność na tarczy Boehmego wg BN-80/6775-03/02 - max. 4 mm..

Kształt kostki Wykonawca, przed złożeniem zamówienia, powinien uzgodnić z Inspektorem nadzoru.

## **2.2 Zasady wykorzystania gruntów**

Grunty uzyskane przy wykonywaniu wykopów powinny być przez Wykonawcę wykorzystane w maksymalnym stopniu do zasypania wykopów. Grunty przydatne do wbudowania mogą być wywiezione poza teren budowy tylko wówczas, gdy stanowią nadmiar objętości robót ziemnych. Jeżeli grunty przydatne, uzyskane przy wykonaniu wykopów, nie będąc nadmiarem objętości robót ziemnych, zostały za zgodą Inspektora Nadzoru wywiezione przez Wykonawcę poza teren budowy z przeznaczeniem innym niż wykorzystanie do zasypania wykopu lub wykonanie prac objętych kontraktem. Wykonawca jest zobowiązany do dostarczenia równoważnej objętości gruntów przydatnych ze źródeł własnych, zaakceptowanych przez Inspektora Nadzoru. Inspektor Nadzoru może nakazać pozostawienie na terenie budowy gruntów, których czasowa nieprzydatność wynika jedynie z powodu zamarznięcia lub nadmiernej wilgotności.

## **3. SPRZĘT**

Roboty mogą być wykonywane ręcznie .

Sprzęt i narzędzia zmechanizowane powinny być montowane, eksploatowane i obsługiwane zgodnie z instrukcją producenta oraz spełniać wymagania określone w przepisach dotyczących systemu oceny zgodności.

Wykonawca jest zobowiązany do użycia jedynie takiego sprzętu, który nie spowoduje niekorzystnego wpływu na jakość wykonanych robót.

Narzędzia: młotki, przecinaki, kilofy, młoty udarowe elektryczne i pneumatyczne, szlifierki, wózki i taczki. Sprzęt i środki transportowe: sprężarki spalinowe, samochody-wywrotki, ładowarka.

Układanie kostki brukowej betonowej będzie wykonane ręcznie przy użyciu narzędzi brukarskich.

Zagęszczenie należy wykonać przy pomocy wibratora płytowego. Wibrator powinien być zaopatrzony w gumową podkładkę w celu zapobieżenia pękaniu kostek w czasie zagęszczania.

## **4. TRANSPORT.**

Transport materiałów z rozbiórki dowolnymi środkami transportu. Przewożony ładunek zabezpieczyć przed wysypaniem. Przewożona kostka powinna być w czasie transportu chroniona przed uszkodzeniami przez właściwe ułożenie (na płask) i zabezpieczona przed możliwością przesuwania się.

## **5. WYKONANIE ROBÓT.**

### **5.1 Roboty ziemne**

Przed przystąpieniem do prac rozbiórkowych przy budynku należy w pierwszej kolejności przygotować i zabezpieczyć teren wokół obiektu. Przygotowanie obiektu powinno polegać na ogrodzeniu, uprzątnięciu niepotrzebnych przedmiotów, oraz umieszczeniu napisów informacyjnych o grożącym niebezpieczeństwie oraz zawieszaniu wstępu na przedmiotowy teren osób nie zatrudnionych przy robotach rozbiórkowych.

Każdemu z pracowników należy ściśle wyznaczyć czynności i podać kolejność ich wykonania.

Pracownicy powinni znać przepisy bhp i Zasady stosowanej przy tych robotach sygnalizacji.

a)roboty wstępne obejmują głównie prace rozbiórkowe, demontażowe i porządkowe pozwalające na przystąpienie do kolejnego etapu jakim są roboty ziemne. Ze względu na czynny obiekt w którym mieści się przychodnia weterynaryjna istnieje konieczność wywozu materiału uzyskanego z rozbiórek elementów betonowych bez zbędnego magazynowania go w strefie prowadzenia prac. Dotyczy to głównie rozbiórki elementów betonowych.

b)roboty ziemne ze względu na brak szczegółowych informacji na temat uzbrojenia terenu w bezpośrednim sąsiedztwie ścian fundamentowych oraz ograniczonego dostępu należy prowadzić ręcznie przewożąc taczkami w miejsce składowania pozwalające na mechaniczny załadunek i wywóz.

c)roboty przygotowawcze - to bardzo ważny etap prac stanowiący o skuteczności wykonanej izolacji. Dlatego wszystkie czynności z nim związane wymagają szczególnej staranności a przed wykonaniem kolejnych czynności zgłaszane do odbioru przed ich wykonaniem jako prace zanikające czy też ulegające zakryciu.

## **5.2 Roboty nawierzchniowe**

Nawierzchnię z kostki brukowej betonowej układa się na podsypce piaskowej lub piaskowo-cementowej, ręcznie, w taki sposób aby szczeliny między kostkami wynosiły od 2 do 3 mm. Kostkę należy układać 1 cm wyżej od projektowanej niwelety nawierzchni, gdyż w czasie wibrowania (ubijania) podsypka ulega zagęszczeniu.

Po ułożeniu kostki szczeliny należy wypełnić piaskiem, a następnie zamieść powierzchnię ułożonych kostek przy użyciu szczotek ręcznych lub mechanicznych i przystąpić do ubijania nawierzchni.

Do ubijania ułożonej nawierzchni stosuje się wibratory płytowe z osłoną z tworzywa sztucznego dla ochrony kostek przed uszkodzeniem i zabrudzeniem. Wibrowanie należy prowadzić od krawędzi powierzchni ubijanej w kierunku środka i jednocześnie w kierunku poprzecznym kształtek.

Do zagęszczania nawierzchni z kostek brukowych betonowych nie wolno używać walca. Po ubiciu nawierzchni należy uzupełnić szczeliny piaskiem i zamieść nawierzchnię.

## **6. KONTROLA JAKOŚCI ROBÓT.**

### **6.1 Roboty ziemne**

Sprawdzenie jakości polega na wizualnej ocenie wykonanych rozbiórek, usunięcia gruzu i pozostawienie w czystości miejsc rozebranych. Poszczególne etapy wykonania robót rozbiórkowych powinny być odebrane i zaakceptowane przez Inspektora Nadzoru.

Roboty powinny być wykonywane zgodnie z dokumentacją kosztorysową.

### **6.2 Nawierzchnia z kostki brukowej**

- pomiar szerokości spoin,
- sprawdzenie prawidłowości wibrowania,
- sprawdzenie prawidłowości wypełnienia spoin,
- sprawdzenie, czy przyjęty wzór i kolor nawierzchni jest zachowany.

## **7. OBMIAR ROBÓT**

- rozbiórka opaski bet. - m<sup>2</sup>
- wywiezienie gruzu - m<sup>3</sup>
- nawierzchnia z kostki brukowej – m<sup>2</sup>

## **8. ODBIÓR ROBÓT**

W przypadku wykonywania robót zanikających należy dokonać ich częściowego odbioru.

Specyfikacja została sporządzona w systemie **SEKOSpec** na podstawie standardowej specyfikacji technicznej opracowanej przez OWEOB Promocja Sp. z o.o.

Jeżeli wszystkie pomiary i badania dały wynik pozytywny można uznać roboty za wykonane prawidłowo, tj. zgodnie z dokumentacją oraz SST i zezwolić na przystąpienie do dalszych prac. Jeżeli chociaż jeden wynik badania jest negatywny roboty nie powinny zostać odebrane. W takim przypadku należy ustalić zakres prac i rodzaje materiałów koniecznych do usunięcia nieprawidłowości. Po wykonaniu ustalonego zakresu prac należy ponownie przeprowadzić badanie.

Wszystkie ustalenia związane z dokonaniem odbioru robót ulegających zakryciu oraz materiałów należy zapisać w dzienniku budowy lub protokole podpisanym inspektora nadzoru i wykonawcy (kierownik budowy).

## **9. PODSTAWA PŁATNOŚCI**

Rozliczenie robót może być dokonane jednorazowo po wykonaniu pełnego zakresu robót i po dokonaniu odbioru końcowego robót. Ostateczne rozliczenie umowy pomiędzy zamawiającym a wykonawcą następuje po dokonaniu odbioru pogwarancyjnego. Podstawę rozliczenia oraz płatności wykonanego i odebranego zakresu robót stanowi wartość tych robót obliczona na podstawie:

- określonych w dokumentach umownych (ofercie) cen jednostkowych i ilości robót zaakceptowanych przez zamawiającego lub
- ustalonej w umowie kwoty ryczałtowej za określony zakres robót.

## **10. PRZEPISY ZWIĄZANE**

PN-B-06050:1999 Geotechnika. Roboty ziemne. Wymagania ogólne.

PN-86/B-02480 Grunty budowlane. Określenia. Symbole. Podział i opis gruntów.

PN-B-10736:1999 Przewody podziemne. Roboty ziemne.

Ustawa z dnia 07.07.1994 r. - Prawo Budowlane

Rozporządzenie Ministra Infrastruktury z dnia 06.02.2003 r w sprawie bezpieczeństwa i higieny pracy podczas wykonywania robót budowlanych.

# SZCZEGÓŁOWA SPECYFIKACJA TECHNICZNA WYKONANIA I ODBIORU ROBÓT BUDOWLANYCH

**Kod CPC 93950000-2**

## **ROBOTY ŚLUSARSKIE**

### 1. Wstęp

#### 1.1. Przedmiot

Przedmiotem niniejszej szczegółowej specyfikacji technicznej są wymagania dotyczące wykonania i odbioru robót ślusarskich przy realizacji zadania: **TERMOMODERNIZACJA I MODERNIZACJA OGRZEWANIA W BUDYNKU OSP W SIERAKOWICACH PRZY UL. WIEJSKIEJ 67 NA DZ. NR 365/128.**

#### 1.2. Zakres stosowania SST.

Szczegółowa specyfikacja techniczna jest stosowana jako dokument przetargowy i kontraktowy przy zlecaniu i realizacji w/w robót.

#### 1.3. Zakres robót objętych SST.

Roboty, których dotyczy specyfikacja, obejmują wszystkie czynności umożliwiające i mające na celu wykonanie i montaż elementów ślusarskich.

#### 1.4. Określenia podstawowe.

Określenia podane w niniejszej SST są zgodne z obowiązującymi odpowiednimi normami.

#### 1.5. Ogólne wymagania dotyczące robót.

Wykonawca robót jest odpowiedzialny za jakość ich wykonania oraz za zgodność z dokumentacją projektową SST i poleceniami koordynatora i in s p .nadzoru,

## **2. Materiały**

### 2.1. Stal

### 2.2. Powłoki malarskie

### 2.4. Składowanie materiałów i konstrukcji

Składowanie wyrobów ślusarki stalowej wg SST "Wymagania Ogólne".

### 2.5. Badania na budowie

2.5.1. Każda partia materiału dostarczona na budowę przed jej wbudowaniem musi 'uzyskać akceptacje Koordynatora i Inspektora Nadzoru.

2.5.2. Każdy element dostarczony na budowę podlega odbiorowi pod względem:

-zgodności z projektem,

-zgodności z atestem wytwórni,

-jakości wykonania z uwzględnieniem dopuszczalnych tolerancji,

-jakości powłok antykorozyjnych

Odbiór konstrukcji oraz ewentualne zalecenia co do sposobu naprawy powstałych uszkodzeń w czasie transportu potwierdza wpisem do dziennika budowy .

## **3. Sprzęt**

Do wykonania i montażu ślusarki może być użyty dowolny sprzęt.



#### **4. Transport**

Każda partia wyrobów powinna zawierać wszystkie elementy przewidziane projektem lub odpowiednią normą.

Elementy do transportu należy zabezpieczyć przed uszkodzeniem.

Elementy mogą być przewożone dowolnym środkiem transportu, oraz zabezpieczone przed uszkodzeniem, przesunięciem oraz utratą stateczności.

#### **5. Wykonanie robót**

5.1. Przed rozpoczęciem montażu należy sprawdzić:

możliwość mocowania elementów w podłożu,

jakość dostarczonych elementów do wbudowania.

5.2. Elementy powinny być osadzone zgodnie z dokumentacją techniczną lub instrukcją zaakceptowaną przez inspektora nadzoru i koordynatora.

5.3. Elementy powinny być trwale zakotwione w podłożu.

5.4. Powłoki malarskie powinny być jednolite, bez widocznych poprawek, śladów pędzla, rys i odprysków i spełniać wymagania podane dla robót malarskich wg odrębnej SST.

#### **6. Kontrola jakości**

6.1. Badanie materiałów użytych na konstrukcję należy przeprowadzić na podstawie załączonych zaświadczeń o jakości wystawionych przez producenta stwierdzających zgodność z wymaganiami dokumentacji i normami państwowymi.

6.2. Badanie gotowych elementów powinno obejmować:

sprawdzenie wymiarów, wykończenia powierzchni, zabezpieczenia antykorozyjnego, połączeń konstrukcyjnych.

Z przeprowadzonych badań należy sporządzić protokół odbioru.

6.3. Badanie jakości wbudowania powinno obejmować:

-sprawdzenie stanu i wyglądu elementów pod względem równości, pionowości i spoziomowania,

-prawdzenie rozmieszczenia miejsc i sposobu mocowania,

-stan i wygląd wbudowanych elementów oraz ich zgodność z dokumentacją.

Roboty podlegają odbiorowi

#### **7. Obmiar robót**

Jednostką obmiarową stojaków jest kpl.

#### **8. Odbiór robót**

Wszystkie roboty podlegają zasadom odbioru robót zanikających lub ulegających zakryciu.

Odbiór obejmuje wszystkie materiały.

#### **9. Podstawa płatności**

Rozliczenie Wykonawcy z Zamawiającym nastąpi na podstawie podpisanej przez obie strony umowy.

#### **10. Przepisy związane.**

PN-80/M-02138. Tolerancje kształtu i położenia. Wartości.

PN-87/8-06200 Konstrukcje stalowe budowlane. Warunki wykonania i odbioru.

PN-EN 10025:2002 Wyroby walcowane na gorąco z niestopowych stali konstrukcyjnych.

PN-91/M-69430 Elektrody stalowe otulone do spawania i napawania.

Ogólne badania i wymagania.

PN-75/M-69703 Spawalnictwo. Wady złączy spawanych. Nazwy i określenia.

Pozostałe przepisy wg STT Wymagania Ogólne.