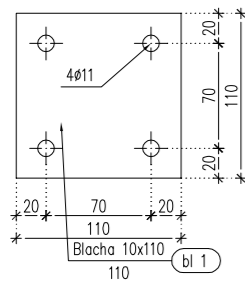
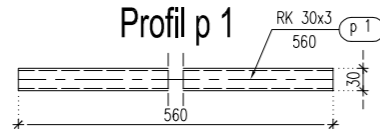


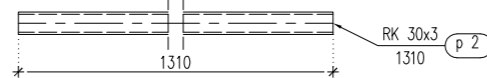
Blacha bl 1



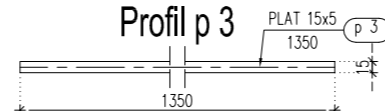
Profil p 1



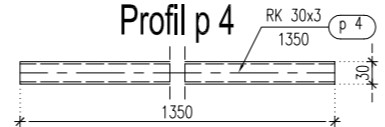
Profil p 2



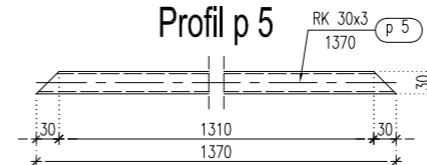
Profil p 3



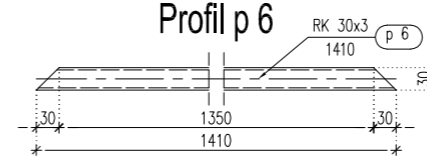
Profil p 4



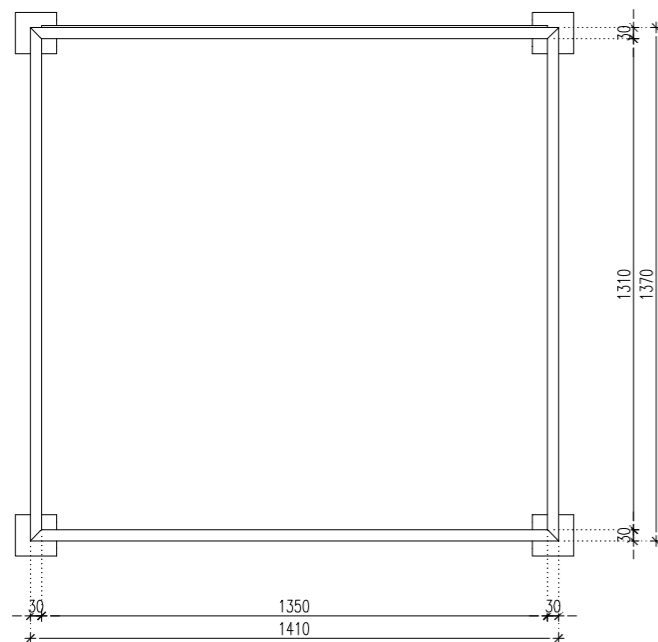
Profil p 5



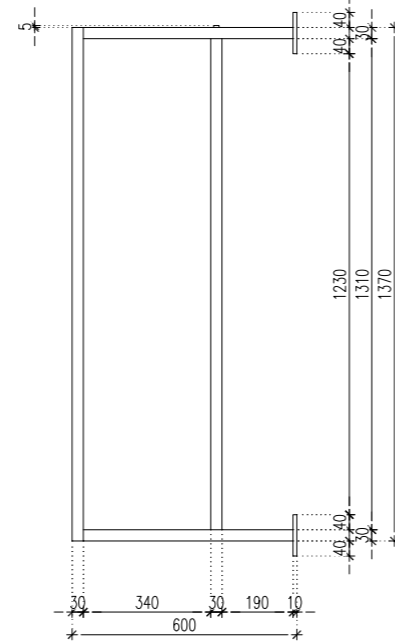
Profil p 6



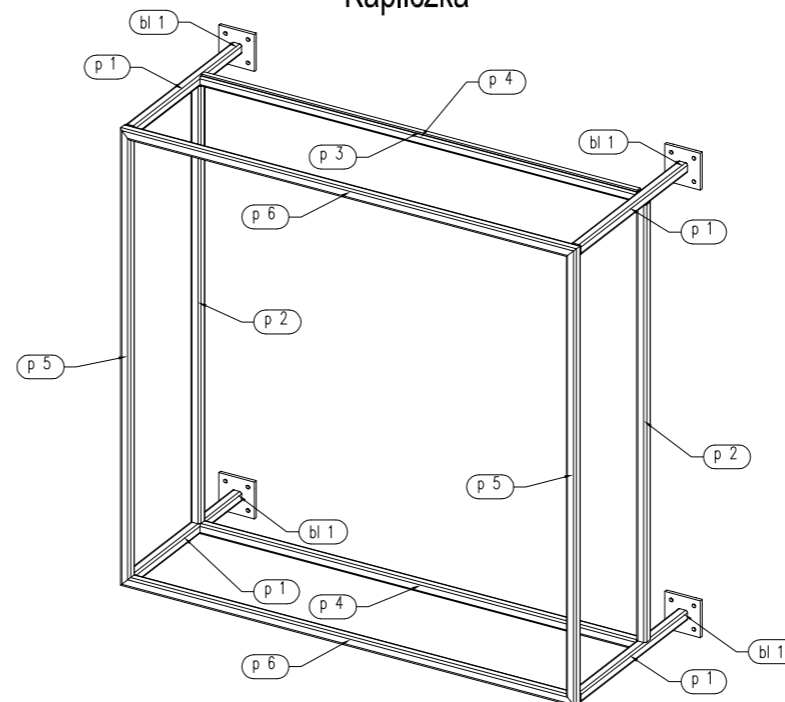
Kapliczka - Widok z przodu



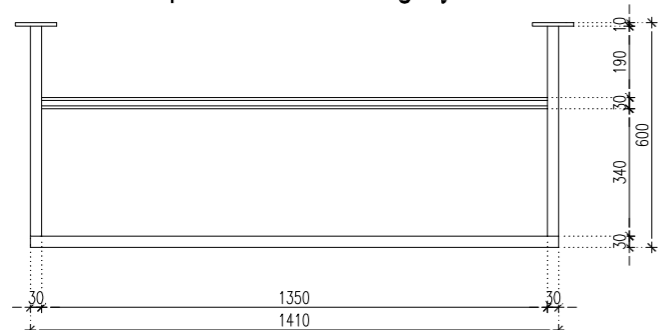
Kapliczka - Widok z boku



Kapliczka



Kapliczka - Widok z góry



UWAGI:

1. Technologie spawania opracowuje wykonawca robót,
2. Wszystkie nieoznaczone spoiny wykonać o grub. spoiny a=2mm wg PN-90/B-03200, lub jako spoiny czotowe na pefen przetop.
3. Elektrody EB 150,
4. Stal S235JR,
5. Konstrukcję mocować do ściany za pomocą kotew wklejanych M10 przystosowanych do połączeń ze szczelinowymi elementami murowymi, np FIS V 360 S firmy Fischer,
6. Konstrukcję kapliczki obudować zgodnie z detalami architektonicznymi,
7. Konstrukcję stalową należy zabezpieczyć antykorozyjnie przez naniesienie powłoki malarskiej,

Zestawienie stali

Pozycja	Przekrój	Materiał	Liczba	Długość (mm)	Masa			
					Jednostkowa (kg/m)	Elementu (kg)	Całkowita (kg)	
bl 1	BLACHA 10x110	S 235	4	110		0,95	3,80	
p 1	RK 30x3	S 235	4	560	2,3600	1,32	5,29	
p 2	RK 30x3	S 235	2	1310	2,3600	3,09	6,18	
p 3	PLAT 15x5	S 235	1	1350	0,5900	0,80	0,80	
p 4	RK 30x3	S 235	2	1350	2,3600	3,19	6,37	
p 5	RK 30x3	S 235	2	1370	2,3600	3,23	6,47	
p 6	RK 30x3	S 235	2	1410	2,3600	3,33	6,66	
Masa łączna elementów (kg)								35,56
Dodatek na spoiny : 2.0 % (kg)								0,71
Masa całkowita (kg)								36,27

jednostka projektowa:

modero
architekci

MODERO ARCHITEKCI s.c. ul.
Karolinki 58/202, 44-100 Gliwice
tel. 32 230 13 18,
www.modero.com.pl

inwestor:

Urząd Miejski i Gminy w Sośnicowicach
ul. Rynek 19, 44-153 Sośnicowice

temat opracowania:

Projekt termomodernizacji i modernizacji ogrzewania w budynku OSP w Sierakowicach, przy ul. Wiejskiej 67 na działce nr 365/128

temat rysunku:

Konstrukcja kapliczki

projektant: mgr inż. bud. Paweł Miśtas	nr uprawnień: SLK/5396/PWOK/14	podpis:
sprawdzający: tech. bud. Marian Moszczyński	nr uprawnień: 280/91	podpis:
faza projektu: projekt wykonawczy	data: marzec 2015	skala: 1:5; 1:10; 1:25
branża: konstrukcja	nr licencji ZWCAD: 2APF-SH3L-CSYW 87ZS-UNNS-ESMH	nr rysunku: K-29

Opracowanie chronione prawnie Ustawa o Prawie Autorskim i Prawach Pokrewnych z dn. 04.02.1994r. (Dz.U. Nr 24/94 z 23.02.1994r.)