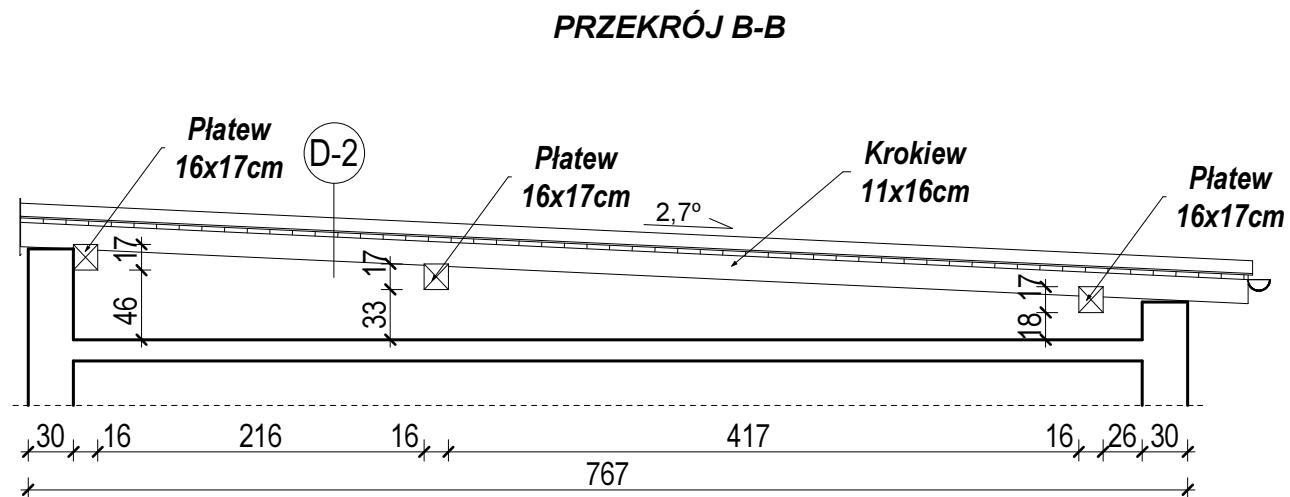


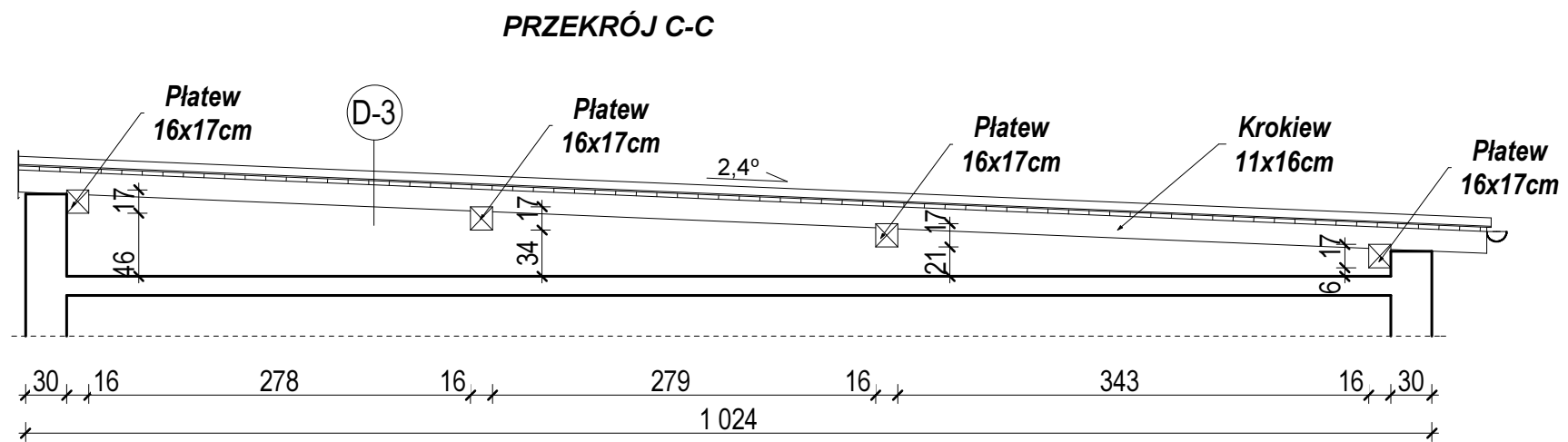
D-1

STROPODACH
(warstwy od góry):
- 2x Papa termozgrzewalna
- Płyta OSB gr.25mm
- Łaty 5x5cm
- Blacha płaska
- Deski gr.3cm
- Krokwie 11x16cm



D-2

STROPODACH
(warstwy od góry):
- Hydroizolacja
- Pianka poliuretanowa
- Blacha płaska
- Deski gr.3cm
- Krokwie 11x16cm



D-3

STROPODACH
(warstwy od góry):
- Papa
- Pianka poliuretanowa
- Papa
- Deski gr.3cm
- Krokwie 11x16cm

BIURO PROJEKTOWE
KONSTRUKTOR PAWEŁ POLACZEK
Orawka 52, 34-480 Jablonka
e-mail: konstruktor.podhale@gmail.com
tel. 18 26 522 18, tel. kom. 602 709 313

OBIEKT	ŚCR-U im. ADAMA SZEBESTY	
LOKALIZACJA	RABKA ZDRÓJ UL. DIETLA 5	
PROJEKTOWAŁ:	inż. Paweł Polaczek Upr. bud. do projektowania i kierowania robotami budowlanymi bez ograniczeń w specjalności konstrukcyjno - budowlanej. nr ewid. MAP/0172/PWOK/05 Podpis:	
OPRACOWAŁ:	inż. Kamil Kwak	
PRZEDMIOT RYSUNKU	PRZEBUDOWA DACHU skrzydło zachodnie: PRZEKRÓJ A-A PRZEKRÓJ B-B PRZEKRÓJ C-C	
Data:	08.2018r.	Nr. rys. A-2
Faza:	INWENTARYZACJA	
RYSUNEK OPRACOWANY W PROGRAMIE: ArchCAD SE Licencja nr: 8-5665112 INTRsoft IntelliCAD Licencja nr: VL75-VBB9-M21A-W1LV		