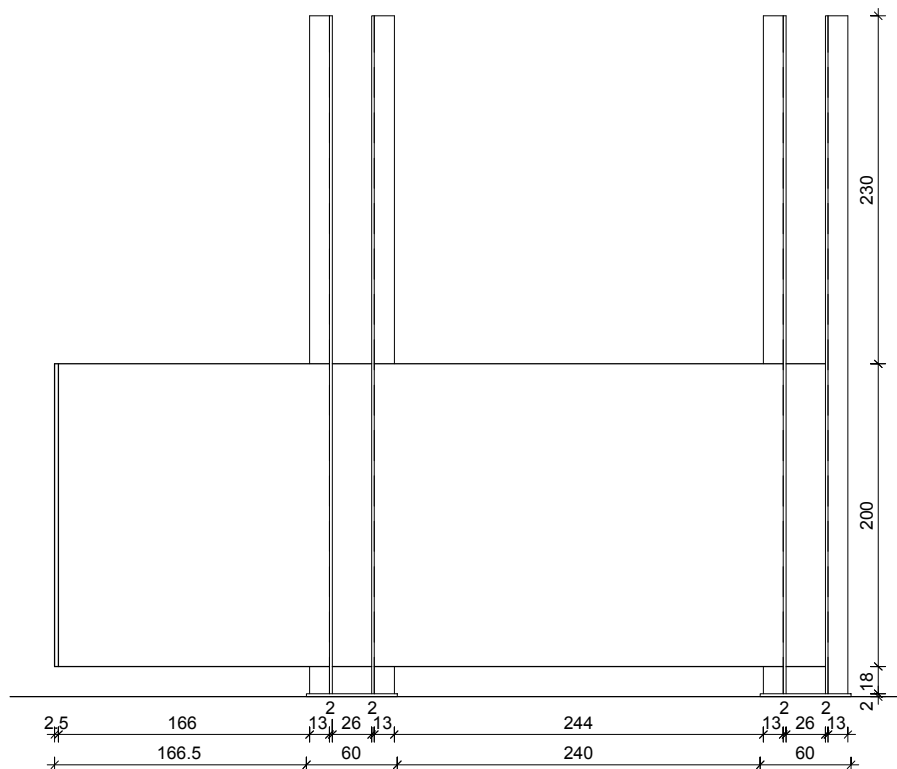
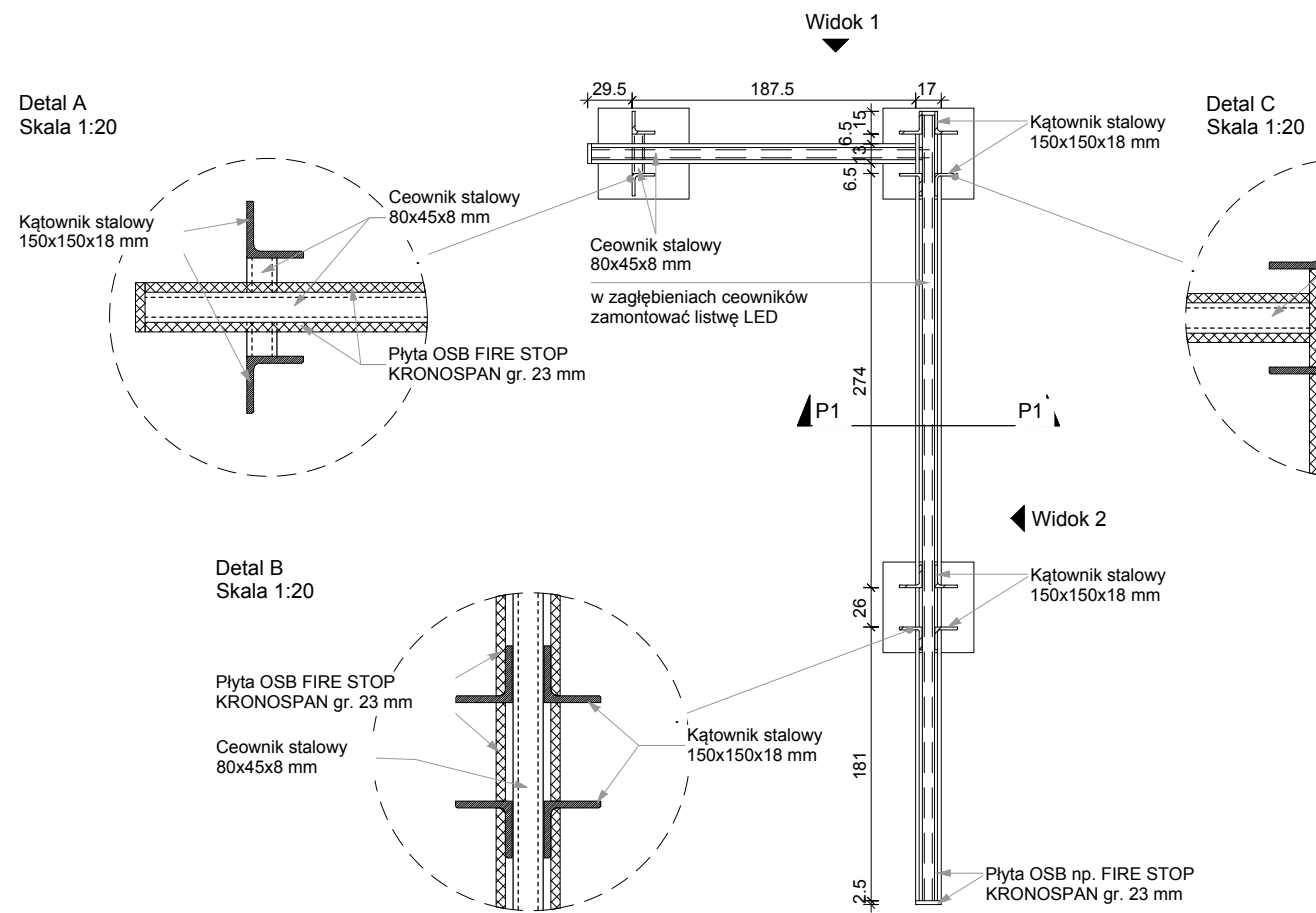


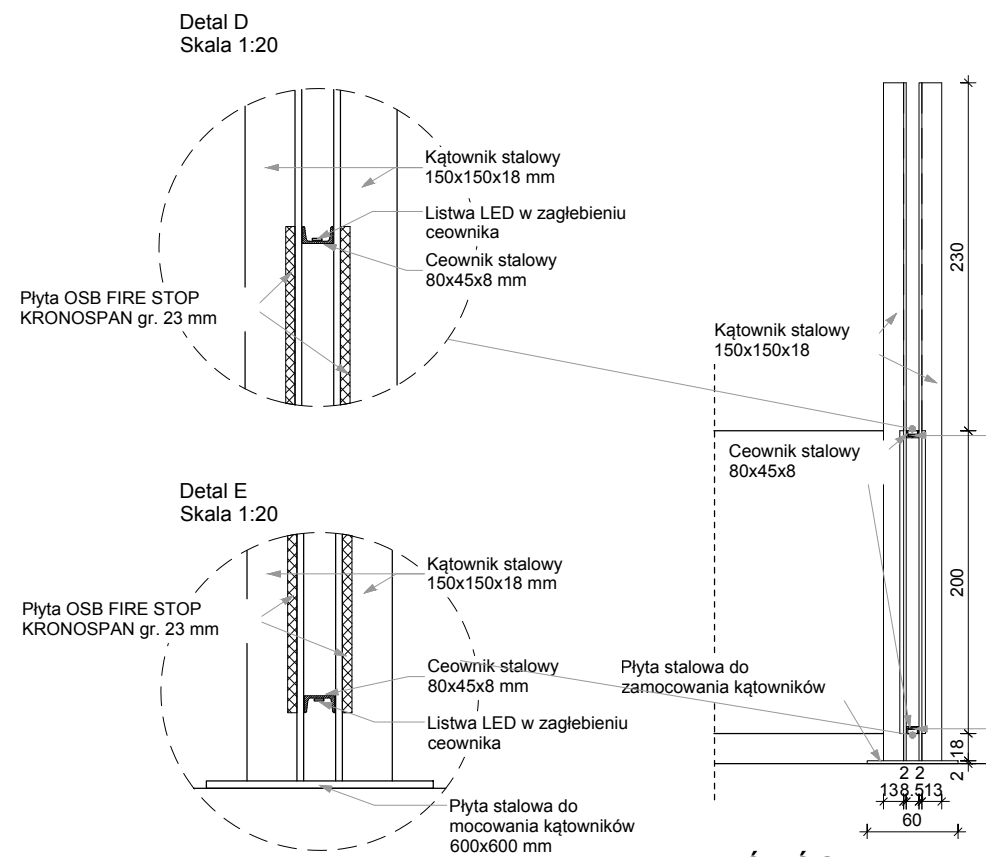
WIDOK 1



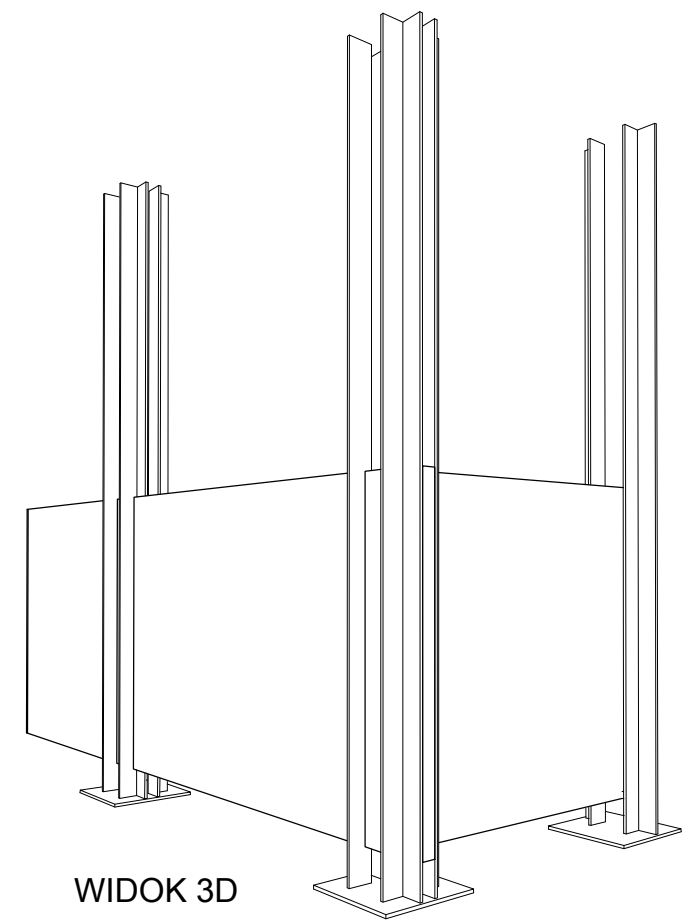
WIDOK 2






RZUT ŚCIANKI



PRZEKRÓJ ŚCIANKI P1



WIDOK 3D

		DETAN Sp. z o.o. 25-365 Kielce, ul. Słowackiego 16 tel.(fax) (0-41) 361-36-65, 361-36-89; e-mail:pracownia@detan.pl	
		NAZWA I ADRES OBIEKTU: PRZEBUDOWA BUDYNKU BIUROWEGO PRZY SIEDZIBIE POLSKIEGO RADIA REGIONALNEJ ROZGŁOSNI W KIELCACH ZNAJDUJĄCEGO SIĘ NA DZIAŁKACH NR EWID. 15/1 I 15/2 OBRĘB 0017 PRZY UL. RADIOWEJ W KIELCACH.	BRANŻA: ARCHITEKTURA
INWESTOR: POLSKIE RA J REGIONALNA ROZGŁOSNIA W KIELCACH "RADIO KIELCE" S. A. ul. Radiowa 4, 25-317 Kielce		STADIUM: PROJEKT WYKONAWCZY	Skala 1:50
PRZEDMIOT RYSUNKU: DETAL ŚCIANKI NA KONSTRUKCJI STALOWEJ		Nr uprawnień: mgr inż. arch. Andrzej Detka	Podpis: 
Projektował:	mgr inż. arch. Andrzej Detka	upr. nr KL 287/91 do proj. bez ograniczeń w spec. architektonicznej	Data: 09.2020
Opracowała:	mgr inż. arch. Iga Banaszkiewicz-Detka		
Sprawdził:	mgr inż. arch. Dominik Plato	upr. nr 134/SWOKK/2011 do proj. bez ograniczeń w spec. architektonicznej	