

UCHWAŁA NR XXXVIII/419/2017
RADY MIEJSKIEJ w OPOCZNIE
z dnia 27 listopada 2017 r.

w sprawie wzniesienia pomnika Księdza Prałata Jana Wojtana w Opocznie

Na podstawie art. 18 ust. 2 pkt 13 ustawy z dnia 8 marca 1990 r. o samorządzie gminnym (t.j. Dz. U. z 2017 r. poz. 1875) uchwała się, co następuje:

- § 1. 1. Rada Miejska w Opocznie wyraża zgodę na wzniesienie pomnika Księdza Prałata Jana Wojtana w Opocznie w formie tablicy pamiątkowej na postumencie.
2. Pomnik, o którym mowa w ust. 1, zostanie ufundowany przez Fundację „DAR DLA POTRZEBUJĄCYCH” w Mroczkowie Gościnnym, Posła na Sejm Rzeczypospolitej Polskiej Pana Roberta Telusa i Mieszkańców Opoczna.
3. Pomnik zostanie wykonany zgodnie z projektem graficznym stanowiącym załącznik Nr 1.
4. Pomnik zostanie usytuowany w granicach obszaru oznaczonego na mapie stanowiącej załącznik Nr 2 do niniejszej uchwały, obejmującego części działki nr geodezyjny 387,/6, obręb geod. nr 13 miasta Opoczno.

§ 2. Wykonanie uchwały powierza się Burmistrzowi Opoczna.

§ 3. Uchwała wchodzi w życie z dniem podjęcia.

Przewodniczący Rady Miejskiej
w Opocznie

Wiesław Wołkiewicz



„Ks. Prałat Jan Wojtan – proboszcz parafii św. Bartłomieja w latach 1997 – 2009, dziekan opoczyński. Odnawiciel opoczyńskiej kolegiaty, otwarty na pomoc drugiemu człowiekowi, dbający o kultywowanie folkloru opoczyńskiego. Współzałożyciel Fundacji „Dar dla Potrzebujących”, wybitny kapłan i zaangażowany duszpasterz. Wielu pamięta Go jako „Naszego Ojca”.

Fundatorzy:

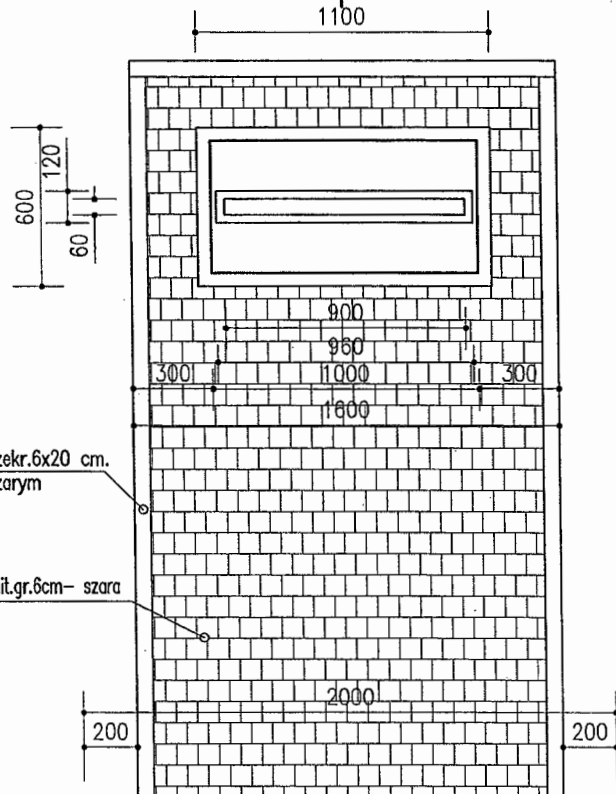
Fundacja „Dar dla Potrzebujących”

Posel na Sejm RP Robert Telus

Mieszkańcy Opoczna

Rzut tablicy pamiątkowej

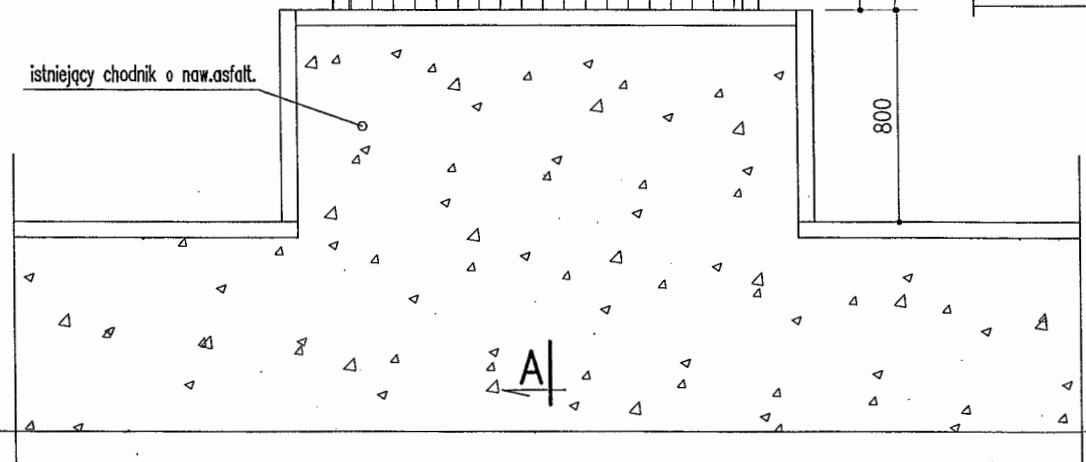
A
↑



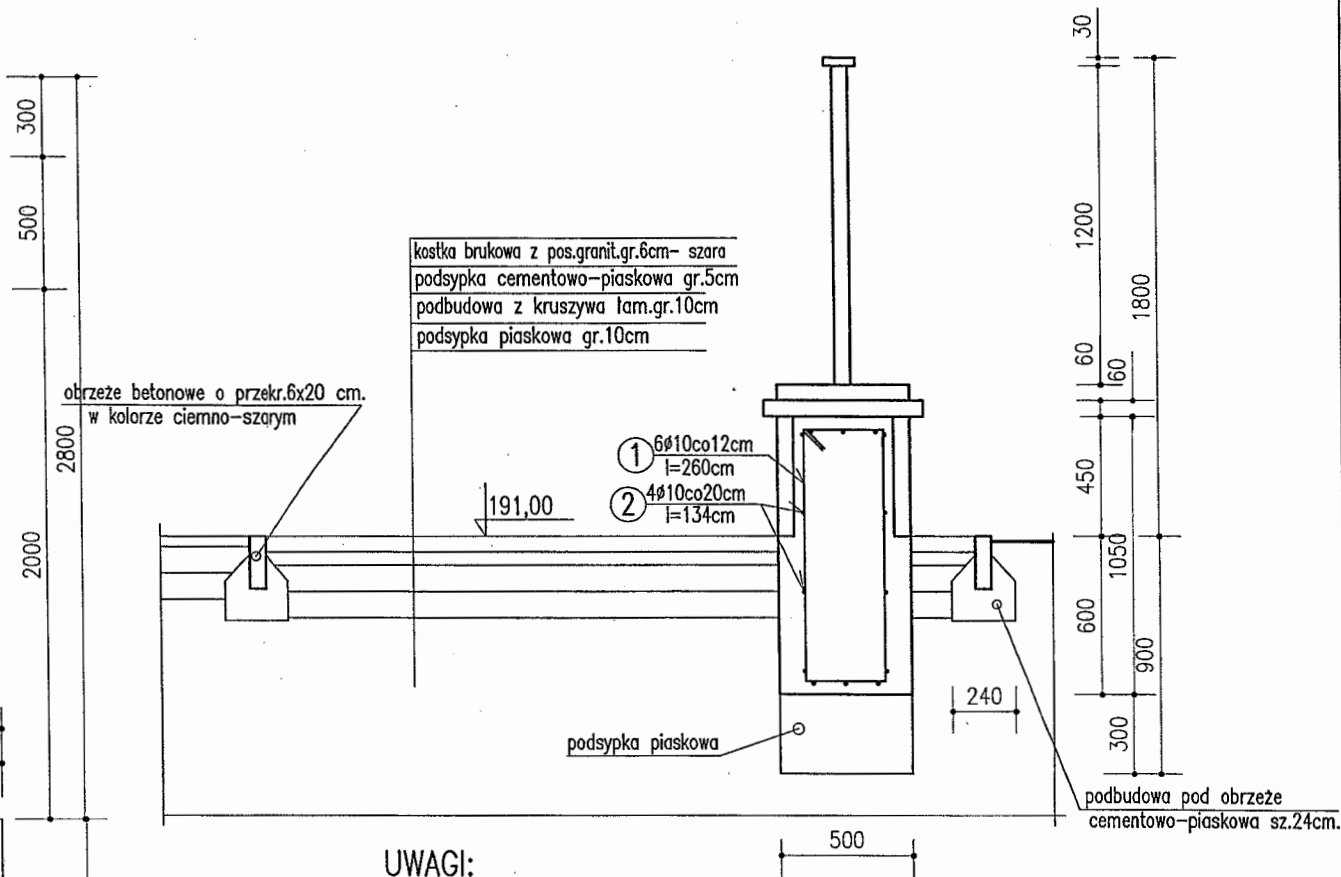
obrzeże betonowe o przekr. 6x20 cm.
w kolorze ciemno-szarym

kostka brukowa z pos.granit.gr.6cm- szara

istniejący chodnik o naw. asfalt.



Przekrój poprzeczny A-A



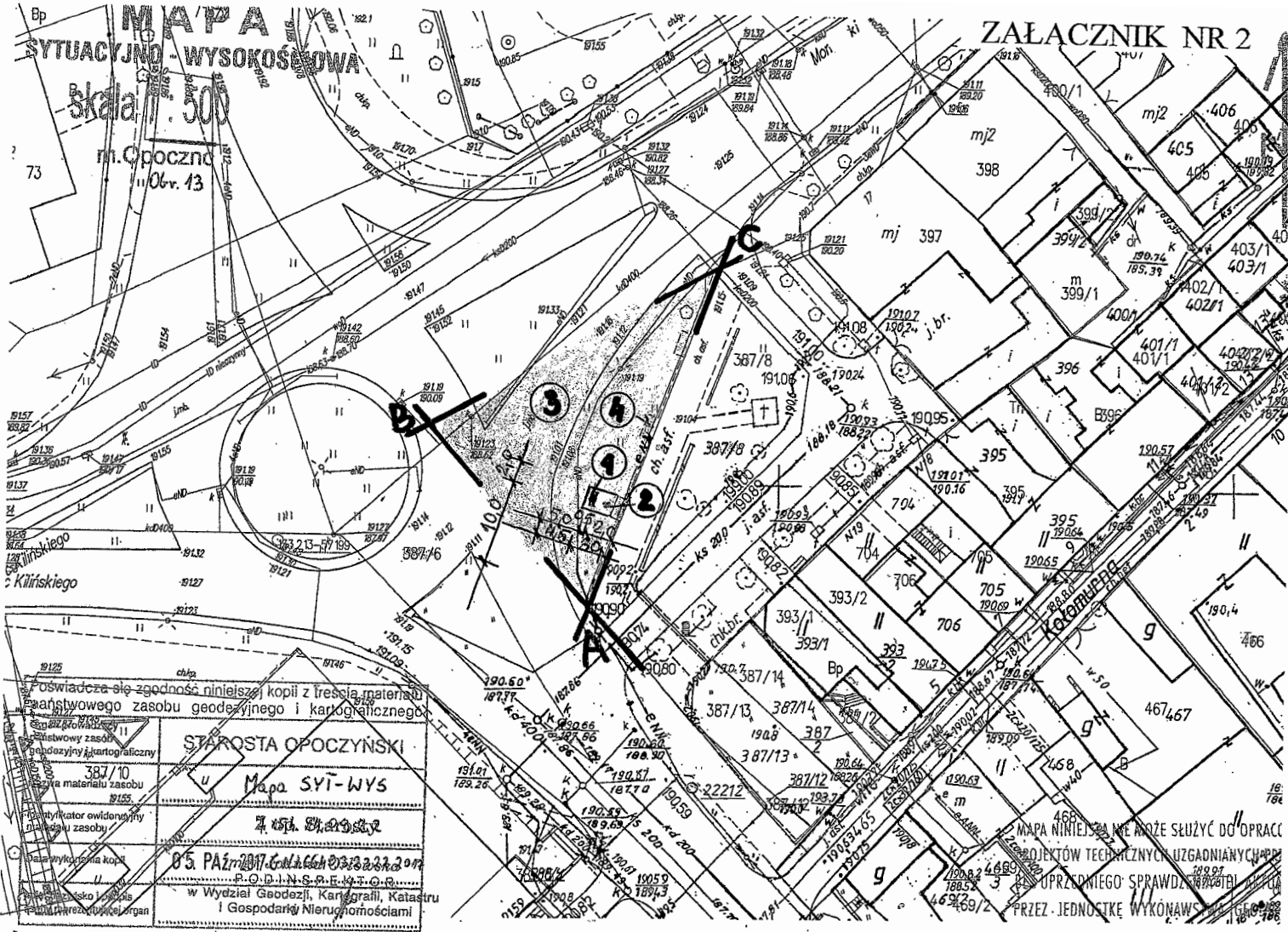
UWAGI:

1. Powierzchnia kostki brukowej gr.6cm- 3,60m²
2. Długość łączna obrzeża o przekr. 6x20cm- 7,1mb.
3. Beton klasy C20/25- = 0,6m³
4. Stal zbrojeniowa klasy A-III- 18G2(RB500)
5. tablica pamiątkowa wykonana z granitu ciemno-szarego.
6. Wymiary na rys.podano w mm.

191,00 - rzędna projektowanego chodnika

PRZEWODNICZĄCY
Rady Miejskiej w Opatowie
Wiesław Pacan

Biuro Usługowe Pacan Wiesław, Bukowiec Opatowski 24A, 26-300 Opatowo, tel.044.7555844					
Investor	Robert Telus, zam. 26-300 Opatowo, Ostrów 79A				
Temat oprac.	Projekt tablicy pamiątkowej kszędza Jana Wojtana przy rondzie im. ks. Jana Wojtana				
Adres budowy	26-300 Opatowo, Pl. Kilińskiego, działka nr387/6, obr. nr 13, gm. Opatowo				
Rzut i przekrój tablicy pamiątkowej.					
Tytuł rys.	Imię i Nazwisko	Nr uprawnień	Podpis	Skala	Data
Projektował	Wiesław Pacan	PRACU SPECJALNOŚCI KOSPR-SND UMW.1/3388/1-12/89		1:20	10 2017
Sprawdził.					Rys.nr: B-01



ZESTAWIENIE POWIERZCHNI ZAGOSPODAROWANEJ DZIAŁKI

1. POWIERZCHNIA TERENU OBJĘTEGO OPRACOWANIEM – CZĘŚĆ DZIAŁKI NR 387/6 – 440,00m²
2. POWIERZCHNIA ZABUDOWY BUDYNKÓW I OBIEKTÓW ISTNIEJĄCYCH – 0,00m²
3. POWIERZCHNIA ZABUDOWY ISTN. DRÓG, CHODNIKÓW I PŁACÓW UTWARDZONYCH – 246,00m²
4. POWIERZCHNIA ZABUDOWY PROJEKTOWANEJ TABLICY UPAMIĘTNIAJĄCEJ – 0,50m²
5. POWIERZCHNIA ZABUDOWY PROJEKTOWANYCH CHODNIKÓW I PŁACÓW UTWARDZONYCH – 5,50m²
6. POWIERZCHNIA TERENÓW ZIELONYCH – 188,00m²

PODSTAWOWE DANE TECHNICZNE OBIEKTÓW BUDOWLANYCH

LP.	RODZAJ OBIEKTU	ŚCIANY	STROPY	KONSTR. DACHU	POKRYCIE
OBIEKTY PROJEKTOWANE NA DZIAŁCE NR 387/6					
1.	Tablica upamiętniająca	konstrukcja kamienna	---	---	---
2.	Chodnik przy tablicy	naw.kostka br.	---	---	---
OBIEKTY ISTNIEJĄCE NA DZIAŁCE 387/6					
3.	Droga o nawierzchni asfaltowej	nawierzchnia asfaltowa	---	---	---
4.	Ławki parkowe przy chodniku	nawierzchnia asfaltowa	---	---	---

DANE GABARYTOWE OBIEKTÓW PROJEKTOWANYCH

LP.	RODZAJ OBIEKTU	Pow. zabudowy (m ²)	Pow. użytk. (m ²)	Kubatura (m ³)
1.	Tablica upamiętniająca	0,50	0,50	0,36
2.	Chodnik przy tablicy	5,50	5,50	---

OZNACZENIE

- projektowane budynki i obiekty
- istniejące budynki i obiekty
- projektowane chodniki i place utwardzone
- istniejące chodniki i place utwardzone
- tereny zieleni

A—B- ozn.terenu objętego opracowaniem

PROJEKT ZAGOSPODAROWANIA TERENU

Skala 1:500

PRZEWODNICZĄCY
Rady Miejskiej w Opczynie

Wiesław Pacan

tech. budowlany
WIESŁAW PACAN
PROJEKTANT
w specj. architektonicznej i konstrukcyjno-budowlanej
upr. bud. Nr UAN. V. 8888/142/89
§ 2 ust. 2 pkt 1 i 2, § 13 ust. 1 pkt 2
- 1100 -

Biuro Usługowe Pacan Wiesław, Bukowiec Opczyński 24A, 26-300 Opczno, tel. 501 020 52

Investor	Fundacja DAR DLA POTRZEBUJĄCYCH, Robert Telus-Posel na Sejm R.P., Gmina Opczno				
Temat oprac.	Projekt tablicy upamiętniającej kszędza Jana Wojtana przy rondzie im. ks. Jana Wojtana				
Adres budowy	26-300 Opczno, Pl. Kilińskiego, działka nr 387/6, obr. nr 13, gm. Opczno				
Tytuł rys.	Projekt zagospodarowania terenu.				
Projektował	Imię i Nazwisko	Nr uprawnień	Podpis	Skala	Data
	Wiesław Pacan	PROJ.W SPECJALIZACJI KONSTR.-BUD. UAN.V.8888/142/89		1:500	10 2017
Sprawdził.				Rys.nr:	P-01