

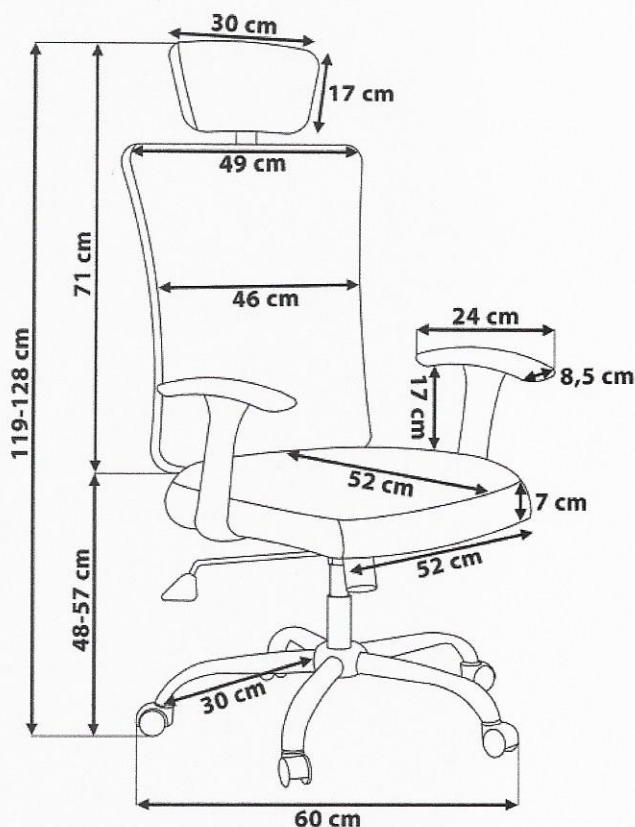
ZAPYTANIE OFERTOWE

Gmina Opoczno (Zamawiający) z siedzibą przy ul. Staromiejskiej 6 , 26-300 Opoczno NIP 7681717575 zwraca się z prośbą o przedstawienie oferty na zakup i dostawę mebli biurowych dla Urzędu Miejskiego w Opocznie zgodnie z parametrami poniżej.

1. Opis przedmiotu zamówienia:

- a) **Biurko** wykonane z płyty laminowanej o grubości minimum 1.8 cm. Błat biurka o grubości min. 3.6 cm wykonany z podwójnej płyty. Wysokość biurka około 80 cm, szerokość 160 cm, głębokość od 60 do 80 cm. . Obrzeże oklejone okleiną PCV o grubości 2mm
- b) **Komoda przy biurku** wykonana z płyty laminowanej o grubości minimum 1.8 cm. Wysokość dostosowana do wysokości biurka, szerokość 90 cm, głębokość 45 cm. Dwoje drzwi z systemem przesuwным . Jedna półka wewnątrz po środku wysokości komody. . Obrzeże oklejone okleiną PCV o grubości 2mm
- c) **Kontener jezdny** pod biurko wykonany z płyty laminowanej o grubości minimum 1.8 cm, wyposażony w trzy szuflady z pełnym wysuwem . Uchwytach metalowych do otwierania szuflad. Zamykane na klucz z zamkiem centralnym na 3 szuflady. Kontenery wyposażone w kółkach z hamulcem. . Obrzeże oklejone okleiną PCV o grubości 2mm.
- d) **Szafa na dokumenty z nadstawką** na dokumenty wykonana z płyty laminowanej o grubości minimum 1.8 cm, o wysokości około 250 cm (szafa około 180cm + nadstawka około 70 cm), szerokości 80 cm, głębokości około 40 cm. W szafie dwoje drzwi otwierane na boki z zamkiem na klucz , pięć półek wewnętrznych. W nadstawce dwoje drzwi otwierane na boki z zamkiem na klucz jedna półka wewnętrzna. Uchwyty w drzwiach metalowe.
- e) **Szafa ubraniowa z nadstawką** wykonana z płyty laminowanej o grubości minimum 1.8 cm, o wysokości około 250 cm (szafa około 180cm + nadstawka około 70 cm), szerokości 60-80 cm, głębokości około 40 cm. W szafie dwoje drzwi otwierane na boki , po jednej stronie pięć półek wewnętrznych po drugiej stronie wieszak na ubrania. W nadstawce dwoje drzwi otwierane na boki z zamkiem na klucz jedna półka wewnętrzna. Uchwyty w drzwiach metalowe.
- f) **Szafa z drzwiami przesuwными** na dokumenty wykonana z płyty laminowanej o grubości minimum 1.8 cm, o wysokości około 250 cm szerokości 270 cm, głębokości około 50 cm. W szafie dwoje drzwi przesuwane z zamkiem na klucz , sześć półek wewnętrznych.
- g) **Szafka pod drukarkę** wykonana z płyty laminowanej o grubości minimum 1.8 cm. Wysokość około 80 cm szerokość 90 cm, głębokość 45 cm. Dwoje drzwi z systemem przesuwным . Jedna półka wewnątrz po środku wysokości . Obrzeże oklejone okleiną PCV o grubości 2mm
- h) **Stół na 8 osób** wykonany z płyty laminowanej o grubości minimum 1.8 cm. Błat stołu o grubości min. 3.6 cm wykonany z podwójnej płyty. Wysokość stołu około 80 cm, szerokość 140 cm, długość około 250 cm. . Obrzeże oklejone okleiną PCV o grubości 2mm
- i) **Stolik** wykonany z płyty laminowanej o grubości minimum 1.8 cm. Błat stołu o grubości min. 3.6 cm wykonany z podwójnej płyty. Wysokość stołu około 80 cm, szerokość około 60 cm, długość około 60 cm. . Obrzeże oklejone okleiną PCV o grubości 2mm.
- j) **Dostawka do biurek** z nogą/nogami. Wykonana z płyty laminowanej o grubości minimum 1,8 cm. Obrzeże oklejone okleiną PCV o grubości 2mm. Dostawka o wymiarach zbliżonych do szerokości jednego biurka ewentualnie biurek połączonych ze sobą. Głębokość dostawki około 50 cm.
- k) **Krzesło ISO** o mocnej stalowej ramie malowanej proszkowo kolor malowania czarny, tapicerka w kolorze szarym, oparcie i siedzisko wypełnione pianką poliuretanową.
- l) **Fotel obracany** o 360 stopni na kółkach lekko bieżnych nylonowych o wymiarach zbliżonych jak na rysunku poniżej. Konstrukcja ze stali nierdzewnej, materiał obiciowy poliester / siatka. Nowoczesny design, prosta forma i funkcjonalność.





2. Ilości sztuk poszczególnych pozycji z podziałem na pomieszczenia podane są w załączniku nr 1 który jednocześnie stanowi Formularz ofertowy na którym należy złożyć ofertę. Wszystkie pozycje wymienione w załączniku nr 1 muszą odpowiadać opisowi przedmiotu zamówienia z pkt 1.
3. Zamawiający podaje ilość sztuk orientacyjnie w celu wyboru najkorzystniejszej oferty. Ilość ta może ulec zwiększeniu lub zmniejszeniu o około 10%.
4. Zamawiający po wybraniu najkorzystniejszej oferty może zlecić wykonanie dodatkowych mebli w postaci, dostawek, szafek lub zabudów pomieszczeń biurowych i socjalnych. Ustalenie wartości prac dodatkowych będzie negocjowane poza zamówieniem głównym.
5. Wykonawca po podpisaniu umowy a przed przystąpieniem do realizacji zamówienia jest zobowiązany ustalić z Wykonawcą wszystkie szczegółowe wymiary zamawianych mebli
6. Wykonawca udzieli Zamawiającemu 36 miesięcy gwarancji na wykonane meble licząc od momentu wystawienia Faktury VAT za wykonaną usługę.
7. Podstawą do wystawienia Faktury VAT będzie protokół odbiorczy określający ilość i parametry mebli wykonanych i dostarczonych przez Wykonawcę a odebranych przez Zamawiającego.
8. Termin realizacji przedmiotu zamówienia do **30 lipiec 2019r.**
9. Zamawiający prosi o złożenie oferty w cenach jednostkowych brutto dla każdej pozycji z podziałem na pomieszczenia.
10. Zamawiający po wyborze najkorzystniejszej cenowo oferty podpisze z Wykonawcą umowę na wykonanie przedmiotu zamówienia.
11. Ofertę proszę przesłać na adres : Urząd Miejski w Opocznie ul. Staromiejska 6 26-300 Opoczno z dopiskiem „Zapytanie ofertowe na zakup mebli ” do dnia 10.06.2019r. do godz. 11.00
12. Osoba do kontaktu: Badura Dariusz, e-mail: admin@um.opoczno.pl tel. 609656585

GMINA OPCZNO
ul. Staromiejska 6, 26-300 Opoczno
tel. 44/786 01 00, fax 44/786 01 11
NIP: 768-171-75-75

Zatwierdził:

Zastępca BURMISTRZA OPCZNA
Tomasz Łuczowski

Załącznik nr 1

do zapytania ofertowego na zakup mebli do pomieszczeń biurowych Urzędu Miejskiego w Opocznie.

FORMULARZ OFERTOWY

w zapytaniu ofertowym na zakup i dostawę mebli biurowych dla Urzędu Miejskiego w Opocznie

1. Nazwa (firma) oraz adres Wykonawcy.

.....
.....

NIP:

REGON:

2. Szczegółowa kalkulacja cenowa Wykonawcy za realizację całości przedmiotu zamówienia przedstawia ilościowe zestawienie mebli z podziałem na pomieszczenia które jest integralną częścią formularza ofertowego:

a) oferujemy wykonanie całości przedmiotu zamówienia za cenę netto: zł.,
a wraz z należnym podatkiem VAT w wysokości% za cenę brutto: zł.;

b) oferujemy termin realizacji zamówienia: dni/tygodni, licząc od dnia podpisania umowy;

3. Oświadczam, iż zapoznałem się z opisem przedmiotu zamówienia i wymogami Zamawiającego i nie wnoszę do nich żadnych zastrzeżeń.

4. Załącznikami do niniejszego formularza oferty stanowiącymi integralną część oferty są:

- a)
- b)
- c)
- d)

Miejscowość, dnia2019. roku.

.....
Podpis i pieczęć Wykonawcy



Ilościowe zestawienie mebli z podziałem na pomieszczenia (Integralna część Formularza Ofertowego)

Pokój nr 2

Lp.	Nazwa	Ilość szt.	Proponowana cena brutto
1	Biurko	3	
2	Komoda przy biurku	3	
3	Kontener jezdny	3	
4	Szafa na dokumenty z nadstawka	3	
5	Szafa ubraniowa z nadstawką	1	
6	Szafa z drzwiami przesuwными	1	
7	Stół na 8 osób	1	
8	Krzesła ISO	8	
9	Fotel obrotowy	2	
Razem cena brutto za pokój			

Pokój nr 3

Lp.	Nazwa	Ilość szt.	Proponowana cena brutto
1	Biurko	1	
2	Komoda przy biurku	1	
3	Kontener jezdny	1	
4	Szafa na dokumenty z nadstawka	1	
5	Szafa ubraniowa z nadstawką	1	
6	Stolik	1	
7	Krzesła ISO	1	
8	Fotel obrotowy	1	
Razem cena brutto za pokój			

Pokój nr 5

Lp.	Nazwa	Ilość szt.	Proponowana cena brutto
1	Biurko	2	
2	Komoda przy biurku	2	
3	Kontener jezdny	2	
4	Szafa na dokumenty z nadstawka	2	
5	Szafa ubraniowa z nadstawką	1	
6	Dostawka do biurek	1	
7	Fotel obrotowy	2	
Razem cena brutto za pokój			

Pokój nr 6

Lp.	Nazwa	Ilość szt.	Proponowana cena brutto
1	Biurko	2	
2	Komoda przy biurku	2	
3	Kontener jezdny	2	
4	Szafa na dokumenty z nadstawka	2	
5	Dostawka do biurek	1	
6	Fotel obracany	2	
Razem cena brutto za pokój			

Pokój nr 7

Lp.	Nazwa	Ilość szt.	Proponowana cena brutto
1	Biurko	1	
2	Komoda przy biurku	1	
3	Kontener jezdny	1	
4	Szafa na dokumenty z nadstawka	2	
5	Szafka pod drukarkę	1	
6	Fotel obracany	1	
Razem cena brutto za pokój			

Pokój nr 9a

Lp.	Nazwa	Ilość szt.	Proponowana cena brutto
1	Biurko	1	
2	Komoda przy biurku	1	
3	Kontener jezdny	1	
4	Szafa na dokumenty z nadstawka	1	
5	Stolik	1	
6	Krzesła ISO	2	
7	Fotel obracany	1	
Razem cena brutto za pokój			

Pokój nr 9b

Lp.	Nazwa	Ilość szt.	Proponowana cena brutto
1	Biurko	1	
2	Komoda przy biurku	1	
3	Kontener jezdny	1	
4	Szafa na dokumenty z nadstawka	1	
5	Szafa ubraniowa z nadstawka	1	
6	Krzesła ISO	2	
7	Fotel obracany	1	
Razem cena brutto za pokój			

Pokój nr 13

Lp.	Nazwa	Ilość szt.	Proponowana cena brutto
1	Biurko	3	
2	Komoda przy biurku	3	
3	Kontener jezdny	3	
4	Szafa na dokumenty z nadstawka	3	
5	Szafka od drukarkę	1	
6	Fotel obracany	1	
Razem cena brutto za pokój			

Pokój nr 14

Lp.	Nazwa	Ilość szt.	Proponowana cena brutto
1	Biurko	1	
2	Komoda przy biurku	1	
3	Kontener jezdny	1	
4	Szafa na dokumenty z nadstawka	2	
5	Stolik	1	
6	Krzesło ISO	1	
Razem cena brutto za pokój			



Pokój nr 16

GMINA OPOCZNO
ul. Staromiejska 6, 26-300 Opoczno
tel. 44/786 01 00, fax 44/786 01 11
NIP: 768-171-75-75

Lp.	Nazwa	Ilość szt.	Proponowana cena brutto
1	Biurko	1	
2	Komoda przy biurku	1	
3	Kontener jezdny	1	
4	Szafa na dokumenty z nadstawką	1	
5	Szafa ubraniowa z nadstawką	1	
6	Stół (wymiary zmniejszone na 6 osób)	1	
7	Krzesło ISO	6	
Razem cena brutto za pokój			

Dodatkowo

Lp.	Nazwa	Ilość szt.	Proponowana cena brutto
1	Fotel obrotowy	2	
2	Krzesło ISO	4	
Razem cena brutto za pokój			

