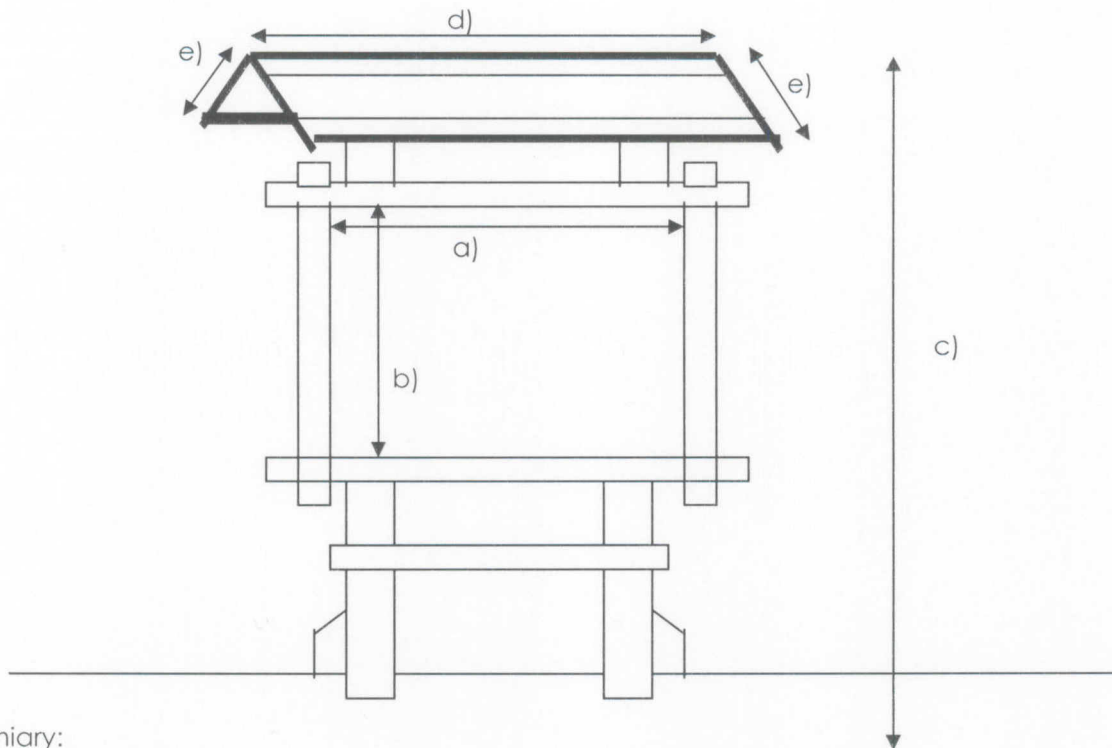


PROJEKT TABLICY



Wymiary:

- a) 100 cm
- b) 80 cm
- c) 250 ± 20 cm
- d) 120 cm
- e) 40 cm

W skład tablicy wchodzi:

- oprawa do tablic z drewna iglastego (żerdzie toczone) o wym. 100 cm x 80 cm
- daszek dwuspadowy o wym. 120 cm x 40 cm x 40 cm
- słupy
- poprzeczka
- odbojniki
- kotwy metalowe do umocowania.