



WOJEWÓDZKI FUNDUSZ
OCHRONY ŚRODOWISKA
I GOSPODARKI WODNEJ
W ŁÓDZIU



GMINA OPOCZNO

*Załącznik nr 2
do Regulaminu udzielania zamówień
o wartości nieprzekraczającej
wyrażonej w złotych równowartości
kwoty 30 000 euro*

ZAPROSZENIE DO ZŁOŻENIA OFERT

na realizację zadania:

**Zagospodarowanie terenu poprzez utworzenie punktu dydaktycznego
pn. „Zielona klasa” przy Szkole Podstawowej w Libiszowie**

I. Opis sposobu przygotowania oferty:

Oferta powinna być złożona w zamkniętej kopercie. Na kopercie należy umieścić nazwę oraz adres Zamawiającego, nazwę i adres Wykonawcy oraz napis:

Oferta na realizację zadania:

„Utworzenie punktu dydaktycznego „Zielona klasa” przy Szkole Podstawowej w Libiszowie”.

Oferta powinna zostać napisana w języku polskim, trwają i czytelną techniką. Oferta powinna obejmować całość zamówienia określonego przez Zamawiającego.

II. Opis przedmiotu zamówienia:

Przedmiotem zamówienia jest zagospodarowanie wyznaczonego terenu o łącznej powierzchni 216 m², zlokalizowanego przy Szkole Podstawowej w Libiszowie poprzez utworzenie punktu dydaktycznego **„Zielona klasa” przy Szkole Podstawowej w Libiszowie** zgodnie z załączonym projektem graficznym (Załącznik nr 3), zwanym dalej PG, będącym integralną częścią opisu przedmiotu zamówienia. Na wykonanie niniejszego zamówienia składa się wykonanie czynności dostaw wyszczególnionych poniżej:

- 1. Prace ziemne** - przekopanie i odchwaszczenie gleby, kształtowanie terenu: zerwanie starej darni, dowiezenie ziemi, niwelacja terenu, wytyczenie kształtów nawierzchni na powierzchni około 216 m²

Dostawa:

- ziemia ogrodowa, urodzajna, nie dopuszczalna jest ziemia zagruzowana, przerośnięta korzeniami, zasolona lub zanieczyszczona chemicznie - 3 m³.

- 2. Wykonanie nasadzeń.**

- nasadzenie wybranymi roślinami wyszczególnionymi w miejscach wskazanych w projekcie graficznym po konsultacji z przedstawicielem Zamawiającego.

Dostawa

- geowłóknina - 50 m²
- materiał roślinny wyszczególniony w poniższej tabeli



WOJEWÓDZKI FUNDUSZ
OCHRONY ŚRODOWISKA
I GOSPODARKI WODNEJ
W ŁÓDZI



GMINA OPOCZNO

Tabela nr I – Wykaz roślin do nasadzeń w punkcie dydaktycznym.
W przypadku wymiarów roślin dopuszcza się różnicę +/- 5 cm.

L.p.	Nazwa rośliny	Opis (charakterystyka roślin)	Ilość sadzonek
1	Mięta pieprzowa	Bylina	1
2	Lebiodka pospolita Aureum	Bylina	1
3	Majeranek polski	Bylina	1
4	Melisa lekarska	Bylina	1
5	Szałwia lekarska	Bylina	1
6	Lubczyk ogrodowy	Bylina	1
7	Aster Blaubux (marcinek Blaubux)	Bylina	1
8	Chaber nadobny	Bylina	1
9	Jeżówka purpurowa	Bylina	2
10	Kocimiętka	Bylina	1
11	Dzwonek ogrodowy	Bylina	2
12	Wrzos pospolity	Bylina	5
13	Tulipan	Bylina	10
14	Krokus	Bylina	10
15	Żonkil	Bylina	2
16	Hiacynt	Bylina	2
17	Przebiśnieg	Bylina	2
18	Sasanka	Bylina	2



19	Zawilec	Bylina	2
20	Czosnek Globemaster	Bylina	2
RAZEM BYLINY			50
21	Świerk kłujący	Drzewo (sadzonka) ok. 60 cm	2
22	Sosna pospolita Watereri	Drzewo (sadzonka) ok. 40 cm	3
23	Wierzba lwa – forma szczepiona	Drzewo (sadzonka)	1
24	Klon pospolity Krimson King- forma szczepiona	Drzewo (sadzonka)	1
25	Klon pospolity Drummondii- forma szczepiona	Drzewo (sadzonka)	1
26	Brzoza – forma szczepiona na pniu	Drzewo (sadzonka)	2
RAZEM DRZEWA			10
27	Kalina koralowa	Krzew ok. 1 m	1
28	Jałowiec pospolity	Krzew ok. 80 cm	1
29	Jałowiec płozący	Krzew ok. 40 cm	1
30	Różanecznik	Krzew ok. 60 cm	2
31	Bukszpan wieczniezielony	Krzew ok. 50 cm	6
32	Tawuła japońska	Krzew ok. 50 cm	6
33	Trzmielina Fortunea	Krzew ok. 50 cm	4
34	Żywotnik zachodni -forma kartowata	Krzew ok. 80 cm	20
35	Żywotnik zachodni – forma stożkowata	Krzew ok. 80 cm	12
RAZEM KRZEWEY			53

3. Ściółkowanie nasadzeń.

- ściółkowanie nasadzeń korą sosnową średnio mieloną na całym zagospodarowywanym terenie po konsultacji z przedstawicielem Zamawiającego

Dostawa

- kora sosnowa ogrodowa średnia - 1 m³

4. Wykonanie / montaż palisady.

- usytuowanie zgodnie z projektem graficznym punktu dydaktycznego w konsultacji z przedstawicielem Zamawiającego,
- montaż palisady.



Dostawa

palisada – 120 mb

- Wykonana z tworzywa sztucznego, odpornego na zmienne warunki atmosferyczne i promieniowanie UV,
- Trwałe mocowanie w gruncie,
- Wysokość palisady ponad gruntem 7 cm,
- Grubość ścianki 7 mm
- Kolor: brąz lub zieleń lub grafit lub czarny – cała długość w jednym kolorze

5. Dostawa i montaż ławo-stołu ogrodowego – 2 szt.

Parametry techniczne:

- wykonanie z drewna świerkowego, kolor impregnatu dęb
- zabezpieczenie przed niszczącym działaniem warunków atmosferycznych,
- wymiary stołu: szerokość ok. 80 cm, długość ok. 200 cm
- wymiary siedzisk: szerokość ok. 25 cm, długość ok. 200 cm, siedzisko pojedyncze po dwóch stronach stołu,
- aluminiowy blat z pełnokolorowym zadrukiem
- druk:
 - a) blat 1 – kolorowe zdjęcia gadów i ptaków,
 - b) blat 2 – sylwetki ssaków leśnych.

Projekt ławo-stołów do akceptacji przez Zamawiającego.

6. Dostawa i montaż karmnika drewnianego z drewna impregnowanego - 1 szt.,

Parametry techniczne:

- Wysokość całkowita konstrukcji: 145 cm (od podłoża do czubka karmnika),
- Wymiary karmnika (części dla ptaków; +/- 2 cm): 40 cm x 40 cm,
- Mocowany stabilnie w gruncie na jednym palu,
- Całość wykonana z drewna,
- Zabezpieczenie przed niszczącym działaniem warunków atmosferycznych.

7. Dostawa i montaż budki lęgowej dla ptaków – 1 szt.

Parametry techniczne:

- Podstawa: drewniany pal o średnicy około 26 cm/30 cm, wysokość około 260 cm/280 cm, mocowany w gruncie,
- Fotografie i inne elementy graficzne zabezpieczone przed niszczącym działaniem warunków atmosferycznych.

Opis:

Konstrukcja drewniana składająca się z:

- Pała nośnego, drewnianego, impregnowanego, mocowanego w gruncie w wymiarach 270 cm wysokość, 26 cm średnicy,
- na wysokości 1 m od podłoża zamontowany na palu okrągły blat drewniany, zadrukowany opisem zamontowanych powyżej budek lęgowych symetrycznie do ich rozmieszczenia,
- na wysokości ok.170 cm, w skali 1:1 zamontowane 4 budki lęgowe dla różnych gatunków ptaków,
- na szczycie konstrukcji zamontowane tabliczki wskazujące kierunki światła



WOJEWÓDZKI FUNDUSZ
OCHRONY ŚRODOWISKA
I GOSPODARKI WODNEJ
W ŁÓDZI



GINA OPOCZNO

8. Dostawa i montaż ula dydaktycznego – 1 szt.

Standardowy ul wielkopolski, wykonany z litego drewna, zaimpregnowany, daszek pokryty blachą ocynkowaną. W środku ula 10 ramek edukacyjnych z różnymi informacjami z dziedziny pszczelarstwa. Ramki chowane do wewnątrz i wyciągane na czas zajęć.

Materiał: drewno impregnowane.

Typ ula - ul wielkopolski

- daszek metalowy

- ramki edukacyjne (min.10 szt.)

Parametry techniczne (+/- 5 cm):

Wysokość: 70 cm

Szerokość: 50 cm z daszkiem

9. Dostawa i montaż gier:

Leśna łamigłówka : a) Grzyby naszych lasów – 1 szt.;

b) Owady zapylające – 1 szt.

Przyrząd edukacyjny służący nauce rozpoznawania podstawowych gatunków drzew, roślin, owadów itp.

Każda łamigłówka składa się z czterech sześciątów (obracających się wokół własnej osi) osadzonych jeden pod drugim na pionowym słupie. Na każdym sześciacie zdjęcia zgodne z tematyką określonej łamigłówki. Na szczycie konstrukcji znajduje się daszek chroniący przed warunkami atmosferycznymi.

Parametry techniczne

Pał nośny o średnicy ok. 28/30 cm

Wielkość sześcianu ok. 25 x 25 cm

Wysokość ok. 1,80 m

Każda konstrukcja drewniana, fotografie i inne elementy graficzne zabezpieczone środkami ochronnymi przed niszczącym działaniem warunków atmosferycznych oraz szkodnikami, grzybami, sinizną.

10. Dostawa i montaż gry sprawnościowej Ekolog – droga naszych odpadów (instalacja dydaktyczna)

Parametry techniczne:

Konstrukcja o wymiarach całkowitych ok. 205 x 35 x 220 cm z dachem dwuspadowym.

Na konstrukcję składają się:

- tablica edukacyjna,

- 5 obracających się sześciątów o wymiarach ok. 19 x 19 x 17, zamontowanych pod tablicą wzdłuż osi pionowej,

- słupy nośne o średnicy ok. 12 – 14 cm.



WOJEWÓDZKI FUNDUSZ
OCHRONY ŚRODOWISKA
I GOSPODARKI WODNEJ
W ŁÓDZI



GINA OPOCZNO

Tablica edukacyjna o wymiarach ok. 155 cm x 90 cm, zadrutowana dwustronnie. Tablica zawiera informacje związane z ekologią na temat drogi naszych odpadów.

Konstrukcja stabilnie umocowana w gruncie.

Całość konstrukcji zabezpieczona środkiem ochronnym do impregnacji zewnętrznej drewna przed niszczącym działaniem warunków atmosferycznych oraz szkodnikami, grzybami, sinizną. Druk zabezpieczony lakierem.

11. Dostawa i montaż ścieżki zmysłów – 1 szt.

Parametry techniczne:

Liczba elementów 5 szt. – kasetony z drewna, poziome, połączone ze sobą, trwale umocowane w gruncie,
Szerokość 1/1 m – 1 kaseton.

Wypełnienie np.: szyszki świerkowe, szyszki sosnowe, igliwie, kora, piasek, otoczaki, liście, kłody, kamienie (otoczaki) itp. Każdy element ścieżki wypełniony innym materiałem pochodzenia naturalnego do wyboru po uzgodnieniu z Zamawiającym.

Materiał użyty na budowę podłoża został zabezpieczony przed rozsypaniem i jest bezpieczny dla użytkownika. Elementy drewniane są wyszlifowane i zabezpieczone środkami ochronnymi dla drewna, aby można było bezpiecznie przechodzić po nich gołą stopą.

Konstrukcja drewniana zabezpieczona środkiem ochronnym do impregnacji zewnętrznej drewna przed niszczącym działaniem warunków atmosferycznych oraz szkodnikami, grzybami, sinizną.

14. Dostawa i montaż pojemników do segregacji odpadów – 4 szt.

- Materiał: tworzywo sztuczne
- Pojemność min. 110 litrów,
- Kolory zgodne ze standardami,
- Trwale zamocowane w gruncie.

15. Dostawa sprzętu ogrodniczego do pielęgnacji rabatki – 20 szt. (sprzęty ogrodnicze nie są zabawkami)

- grabie - 5 szt.,
- konewka - 4 szt.,
- łopata - 3 szt.,
- pazurki ogrodowe - 6 szt.,
- motyka – 2 szt.

16. Dostawa i montaż przyrządu edukacyjnego - Grające drzewo – 1 szt.



Parametry techniczne:

Pałe nośne o średnicy: 12/14 cm lub 20/25 cm

Szerokość: ok. 2,50 m

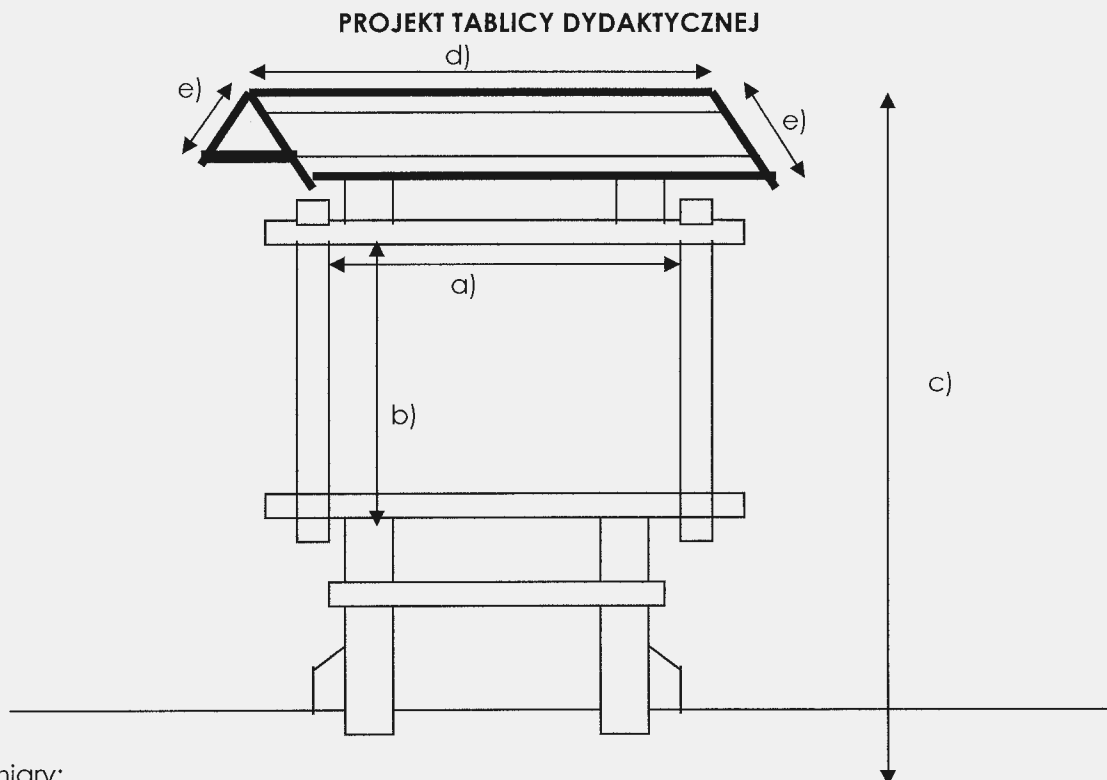
Wysokość: ok. 2,50 m

Konstrukcja drewniana zabezpieczona środkiem ochronnym do impregnacji zewnętrznej drewna przed niszczącym działaniem warunków atmosferycznych oraz szkodnikami, grzybami.

W górnej części planszy znajduje się tytuł planszy : Drzewa naszych lasów. Poniżej przedstawione są sylwetki drzew znajdujących się w naszych lasach z krótkim opisem. Pod każdym zdjęciem drzewa jest powieszona deseczka z określonego gatunku drzewa. Do konstrukcji dołączony jest drewniany młotek. Podczas zabawy dzieci będą mogły uderzać w poszczególne deseczki, dzięki czemu nabędą umiejętność rozpoznawania gatunków drzew po odgłosie wydawanym przez drewniane cymbały.

Nad całością konstrukcji dwuspadowy daszek

17. Dostawa i montaż tablicy dydaktycznej – 2 szt.



Wymiary:

- a) 150 cm
- b) 100 cm
- c) 250 - 300 ± 20 cm
- d) 170 cm
- e) 40 cm

W skład tablicy wchodzi:



WOJEWÓDZKI FUNDUSZ
OCHRONY ŚRODOWISKA
I GOSPODARKI WODNEJ
W ŁÓDZI



GINA OPOCZNO

- oprawa do tablic z drzewa iglastego (żerdzie toczony) o wym. 150 cm x 100 cm
- daszek dwuspadowy o wym. 170 cm x 40 cm x 40 cm
- słupy
- poprzeczka
- odbojniki
- trwałe umocowanie w gruncie.

Wypełnienie stanowić będą:

1 – jednostronna tablica dydaktyczna o wym. 150 cm x 100 cm odporne na warunki atmosferyczne zrobione z PCV, druk na folii fotokorekcyjnej. Całość zabezpieczona laminatem antygrafitii i UV. Mocowanie tablic powinno w najwyższym stopniu uniemożliwić ich kradzież lub zniszczenie. Tylne części tablic zabudowane jednolitą wodoodporną płytą drewnianą.

1. Tablica dydaktyczna nr 1 podzielona na połowy zawierająca podstawowe informacje o porach roku: wiosna i lato, ich charakterystykę i opis.

Na jednej połowie tablicy znajdować się będą następujące informacje:

- a) Pierwsze kwiaty wiosny, zwiastuny wiosny (ilustracje i charakterystyka).
- b) Zmiany zachodzące w przyrodzie wiosną (pierwsze pąki na drzewach, budzące się zwierzęta, przylatujące ptaki).

Na drugiej połowie tablicy znajdować się będą następujące informacje:

- a) Owady w ogrodzie (pszczoły, motyle, biedronki, mrówki) ilustracje i krótka charakterystyka.
- b) Zjawiska atmosferyczne charakterystyczne dla lata (burze, wyładowania atmosferyczne, tęcza) ilustracje i krótka charakterystyka.
- c) Dodatkowo na dole całej tablicy zostanie zamieszczona informacja promocyjna o współfinansowaniu zadania ze środków Wojewódzkiego Funduszu Ochrony Środowiska i Gospodarki Wodnej w Łodzi.

2. Tablica dydaktyczna nr 2 podzielona na połowy zawierająca podstawowe informacje o porach roku jesieni i zimy, ich charakterystykę i opis.

Na jednej połowie tablicy znajdować się będą następujące informacje:

- a) Pierwsze zwiastuny jesieni (liście zmieniające kolor, zwierzęta przygotowujące się do zimy) ilustracje i krótka charakterystyka.

Na drugiej połowie tablicy znajdować się będą następujące informacje:

- a) Zjawiska atmosferyczne charakterystyczne dla zimy (śnieg, lód, szron na drzewach) ilustracje.
- b) Dokarmianie zwierząt leśnych i ptaków zimą (ilustracje).
- c) Dodatkowo na dole całej tablicy zostanie zamieszczona informacja promocyjna o współfinansowaniu zadania ze środków Wojewódzkiego Funduszu Ochrony Środowiska i Gospodarki Wodnej w Łodzi.

Dodatkowo na tablicach należy umieścić informację o współfinansowaniu zadania ze środków Wojewódzkiego Funduszu Ochrony Środowiska i Gospodarki Wodnej w Łodzi poniższej treści oraz logo Funduszu i herb Gminy Opoczno:

Utworzenie punktu dydaktycznego „Zielona klasa” przy Szkole Podstawowej w Libiszowie. Zadanie współfinansowane ze środków Wojewódzkiego Funduszu Ochrony Środowiska i Gospodarki Wodnej w Łodzi”.



WOJEWÓDZKI FUNDUSZ
OCHRONY ŚRODOWISKA
I GOSPODARKI WODNEJ
W ŁÓDZI



GINA OPOCZNO

Zamówienie obejmuje opracowanie merytoryczne informacji zawartych na tablicach, wykonanie projektu graficznego, wykonanie tablic, dostawę i montaż przedmiotu zamówienia do: Szkoła Podstawowa w Libiszowie.

Wykonawca jest zobowiązany do przedstawienia Zamawiającemu do akceptacji merytorycznej i graficznej projektu tablic.

Podane parametry mogą się różnić o +/- 10% od wskazanych wymiarów w opisie przedmiotu zamówienia.

Miejsce wykonania przedmiotu zamówienia: Szkoła Podstawowa w Libiszowie, Libiszów 64, 26-300 Opoczno.

III. Dodatkowe wymagania:

- 1) Przedmiot zamówienia należy wykonać zgodnie z projektem graficznym punktu dydaktycznego stanowiącym załącznik nr 3 do niniejszego zaproszenia i w ustaleniu z przedstawicielem Zamawiającego.
- 2) Gwarancja na przedmiot zamówienia wynosi 1 rok od terminu podpisania protokołu odbioru, na wszystkie elementy wymienione w §12 ust.6 projektu umowy.
- 3) Termin realizacji zamówienia: 28 sierpnia 2019 r. – wymagany.

IV. Przy wyborze oferty Zamawiający będzie się kierował następującym/i kryterium/ami:

Najniższa cena, kryterium wagowe: 100%

V. Wykonawca składając ofertę, jest zobowiązany dołączyć do niej następujące dokumenty:

1. Wypełniony formularz ofertowy - Załącznik nr 1,
2. Parafowany egzemplarz projektu umowy – Załącznik nr 2,
3. Parafowany egzemplarz projektu graficznego – Załącznik nr 3.

VI. Opis sposobu obliczania ceny:

W cenę oferty należy wliczyć wszystkie koszty wykonania przedmiotu zamówienia. Wykonawca jest zobowiązany do podania ceny netto usługi będącej przedmiotem zamówienia powiększonej o obowiązujący podatek VAT.

VII. Cena podana przez Wykonawcę za świadczoną dostawę obowiązuje przez cały okres obowiązywania umowy i nie będzie podlegała waloryzacji.

VIII. Miejsce i termin złożenia oferty:

Ofertę należy złożyć w terminie do dnia: 28 lutego 2019 r. do godz. 11:00 w siedzibie Zamawiającego ul. Staromiejska 6, 26-300 Opoczno, sekretariat Urzędu Miejskiego, w zamkniętej kopercie opisanej zgodnie ze wskazówkami z pkt. I. Oferta otrzymana przez Zamawiającego po upływie terminu na składanie ofert zostanie zwrócona bez otwierania Wykonawcy i nie będzie podlegała procesowi oceny. Wykonawca może złożyć tylko jedną ofertę, wykonawca może wprowadzić zmiany lub wycofać złożoną przez siebie ofertę przed upływem terminu wyznaczonego na składanie ofert.



WOJEWÓDZKI FUNDUSZ
OCHRONY ŚRODOWISKA
I GOSPODARKI WODNEJ
W ŁÓDZI



GINA OPOCZNO

IX. Miejsce oraz termin otwarcia oferty:

Otwarcie złożonych w postępowaniu ofert nastąpi 28 lutego 2019 r. godz. 11:30 w siedzibie Zamawiającego ul. Staromiejska 6, 26-300 Opoczno, pok. B2. Osobą uprawnioną do kontaktów z Wykonawcą jest Pani Justyna Chodorowska, tel. 44 786-01-64.

X. Informacje dotyczące zawarcia umowy:

W terminie do 5 dni od dnia powiadomienia przez Zamawiającego o wyborze oferty Wykonawca, którego oferta została uznana za najkorzystniejszą w postępowaniu, jest zobowiązany do podpisania umowy. Umowa musi zawierać w swojej treści wszystkie elementy oferty Wykonawcy.

.....
(data, podpis)

Załączniki:

1. Formularz ofertowy.
2. Projekt umowy.
3. Projekt graficzny utworzenia punktu dydaktycznego „Zielona klasa” przy Szkole Podstawowej w Libiszowie