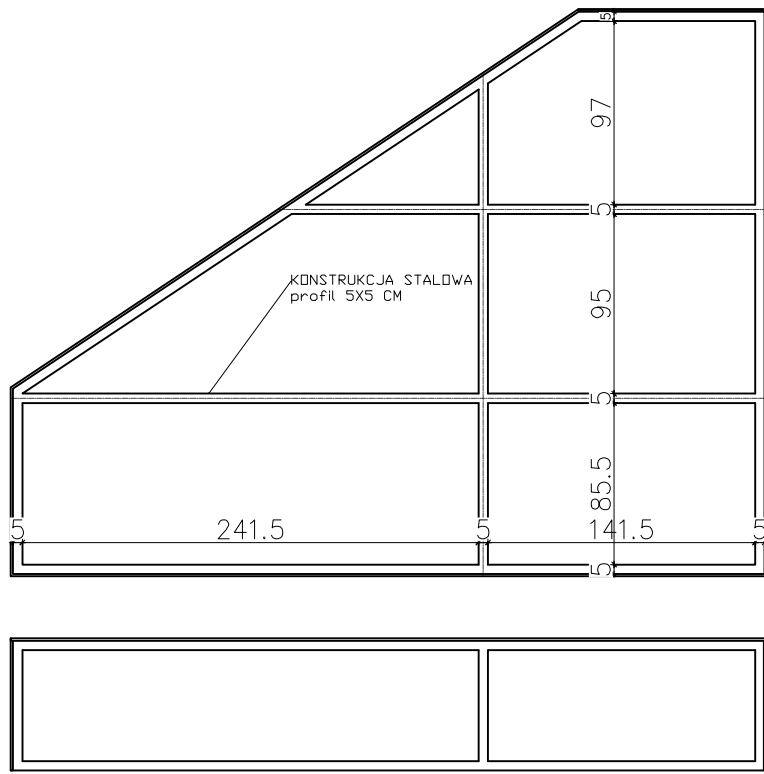
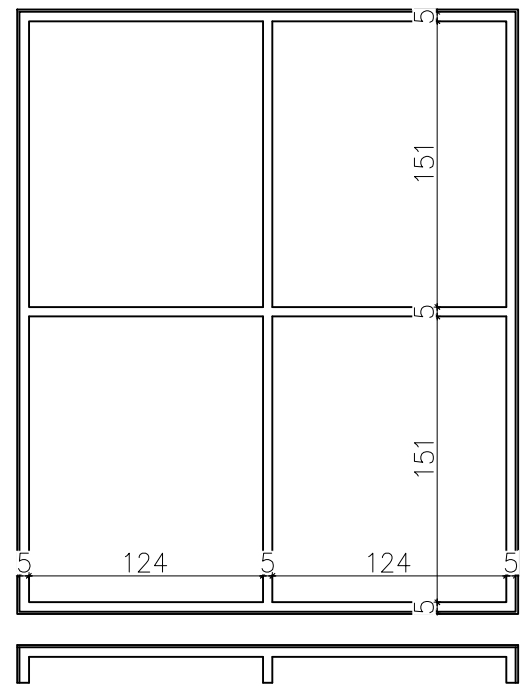


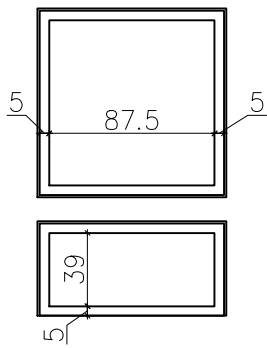
BOKS 1 /Płaszczyzna podstawowa 2 sztuki KONSTRUKCJA



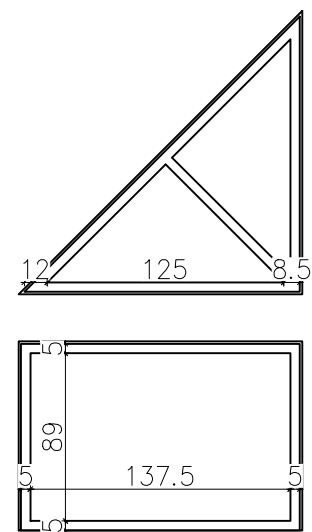
BOKS 2/ 2 sztuki / KONSTRUKCJA



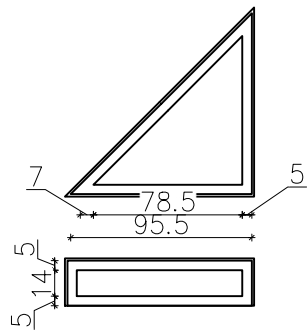
BOKS 3/ 7 SZTUK/ KONSTRUKCJA



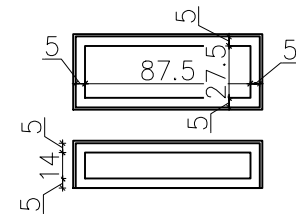
BOKS 4/ 1 SZTUKA/ KONSTRUKCJA



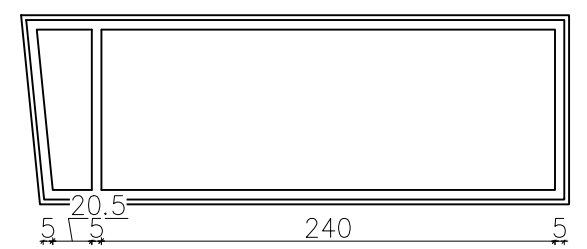
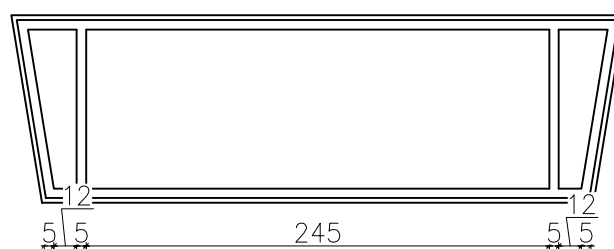
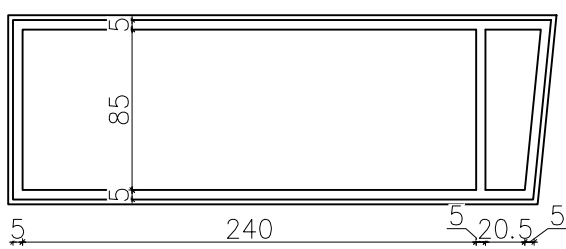
BOKS 5/ 5 SZTUK/ KONSTRUKCJA



BOKS 6/ 4 SZTUKI/ KONSTRUKCJA



BOKS7/8/9 ŁĄCZNIK DWÓCH MANSJONÓW KONSTRUKCJA RZUT



- UWAGI:
1. Rysunki rozpatrywać łącznie z całym projektem
 2. O ile nie podano inaczej wymiary w centymetrach
 3. Przed rozpoczęciem prac wykonawca zobowiązany jest do sprawdzenia zestawień ilościowych oraz dokładnych wymiarów projektowanych elementów w odniesieniu do wymiarów na budowie
 4. Materiały oraz technologie użyte przez wykonawcę powinny posiadać wymagane prawem dokumenty dopuszczające do stosowania w budownictwie na terytorium RP
 5. Obowiązkiem wykonawcy jest wykonanie prac zgodnie z Polskimi Normami, instrukcjami producentów oraz zasadami sztuki budowlanej
 6. W przypadku jakichkolwiek wątpliwości należy powiadomić główną jednostkę projektową.

81-727 Sopot ul. Aleja Niepodległości 813- 815 email:ZUZANNA.KUBICZ@GMAIL.COM tel.: 889-292-019		
PROJEKT SCENOGRAFII, 70LECIE OPERY BAŁTYCKIEJ		
Nazwa rysunku : Konstrukcja boksów		Data : 10.2020
Branża : SCENOGRAFIA	Faza : Projekt wykonawczy	Skala : 1:40
arch. Zuzanna Kubicz		Nr rys. : A3
		Str. : 3