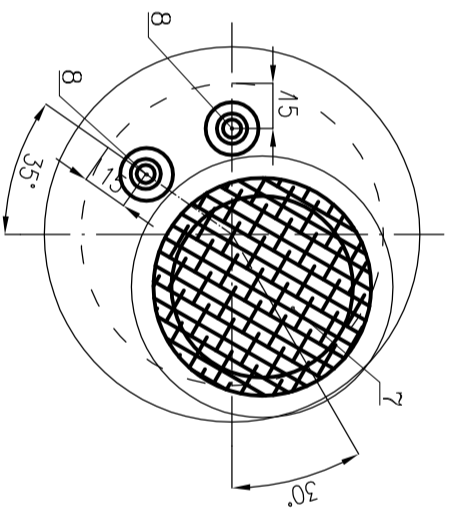
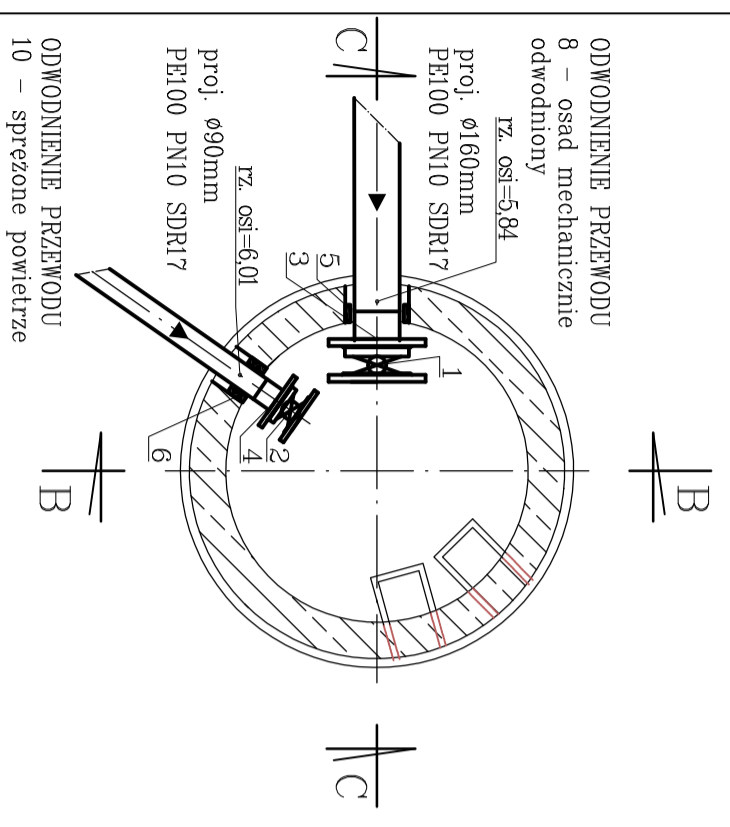


PRZEKRÓJ B-B

PRZEKRÓJ B-B

RZUT A-A

RZUT



ODWODNIENIE PRZEWODU
8 – osad mechanicznie
odwodniony

ODWODNIENIE PRZEWODU
8 – osad mechanicznie
odwodniony

ODWODNIENIE PRZEWODU
10 – sprężone powietrze

OTWORÓW W PŁYTCIE
POKRYWOWEJ

NR	WYSZCZEGÓLNIENIE	ILOŚĆ
1	Zasuwa nożowa do zabudowy na końcu rurociągu DN150mm, wykonanie standardowe, z napędem ręcznym, z przedłużeniem wrzeciona, łeb do klucza w tulei DN100	1
2	Zasuwa nożowa do zabudowy na końcu rurociągu DN80mm, wykonanie standardowe, z napędem ręcznym, z przedłużeniem wrzeciona, łeb do klucza w tulei DN100	1
3	Tuleja kolumnowa ø160 PE	1
4	Tuleja kolumnowa ø90 PE	1
5	Przejście szczelne łancuchowe wykonanie odporne na korozję dla rury ø160mm PE w tulei ochronnej stalowej DN200mm	1
6	Przejście szczelne łancuchowe wykonanie odporne na korozję dla rury ø90mm PE w tulei ochronnej stalowej DN150mm	1
7	Wiąz żeliwny kanłowy typowy okrągły ø600mm KL B 125	1
8	Skrzynka uliczna mała, korpus skrzynki wykonany z PEHD, przykrycie skrzynki z żeliwa. Zgodność z DIN 4027.	2
9	Elementy studni (tażzone na uszczelkę gumową): * 1x – podstawa studzienki z dnem monolitycznym –prefabrykat ø1000mm h~1060mm * 1x – krag żelbetowy ø1000mm h~1000mm * 1x – płyta pokrywowa żelbetowa h=200mm * 1x – pierścień wyrównawczy h=100mm stopnie żlazowe montowane fabrycznie	1 kpl.

- UWAGA:
- elementy żelbetowe z betonu C35/45
 - Nasiakliwość betonu ≤ 4,0%
 - studz. wykonac jako typowa zgodnie z obowiązująca norma

STUDNIA TECHNOLOGICZNA ST-2

Firma Konsultacyjno-Projektowa Gospodarki Wodno-Ściekowej "W A D I S" Sp. z o.o. w Bydgoszczy, ul. Chodkiewicza 15		Nr umowy:	04.2018r.
Nazwa i adres obiektu budowlanego:	Oczyszczalnia Ścieków w m. Kątdowo Wiesz 82-200 Malbork	Data:	2/2018
Temat opracowania: Przebudowa i rozbudowa oczyszczalni ścieków w m. Kątdowo Wiesz – ETAP 1 – AKTUALIZACJA		Data:	04.2018r.
Tytuł rysunku: STUDNIA TECHNOLOGICZNA ST-2 – projekt wykonawczy – FAZA 4		Bransza:	technologia
Projektant:	mgr inż. Joanna Dronińska	Skala:	1:25
specjalność: spec. instalac. w zakresie siecl. hydraulicz. i inż. sanitarn. i ochr. środowiska	mgr inż. Bogumita Sikorska	Nr rysunku:	5
Opracowała:	mgr inż. Danuta Serwacka		
Sprawdzający:	mgr inż. Danuta Serwacka		
specjalność: spec. instalac. sanitarn. i ochr. środowiska i inż. uprawnień: nr UAN-KZ-7210/33/98			