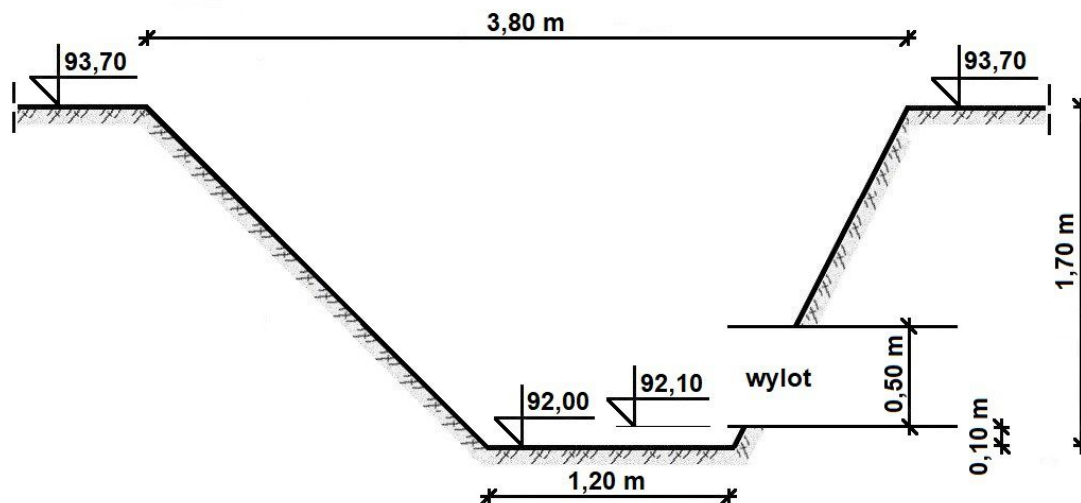
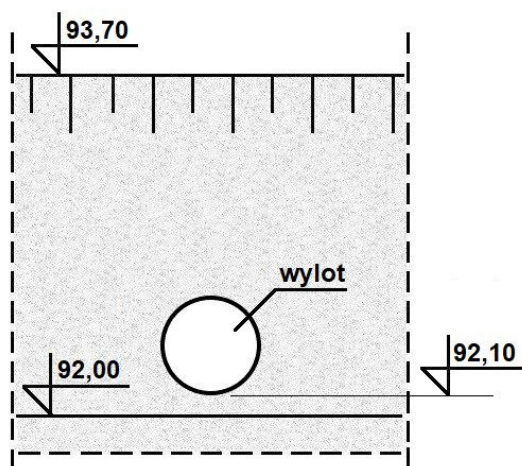


## Przekrój poprzeczny

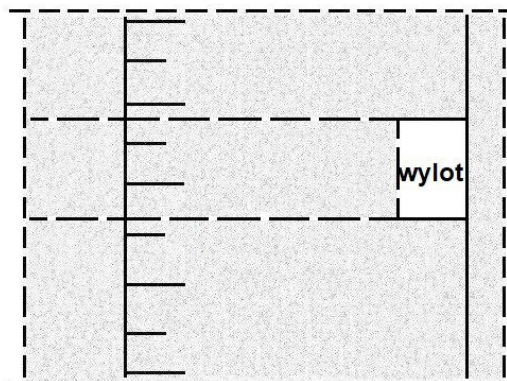


## Wylot

## widok z przodu



## widok z góry



Autor opracowania  
Biuro Projektowo – Usługowe Inżynierii Środowiska Tomasz Frątczak  
Osiedle Wyzwolenia 10/129, 62-700 Turek

Nazwa opracowania  
Operat wodnoprawny - „Usługa wodna polegająca na odprowadzaniu wód opadowych lub roztopowych pochodzących z pasa drogowego ul. Toruńskiej w Kole wraz z terenami przyległymi do wód – Kanalu Lubiny w km 6+221”

Inwestor  
Miejski Zakład Wodociągów i Kanalizacji sp. z o.o. w Kole  
ul. Energetyczna 11, 62-600 Koło

Tytuł rysunku  
Zasadnicze przekroje poprzeczne

Opracował  
mgr inż. Tomasz Frątczak

Data:  
09.2022