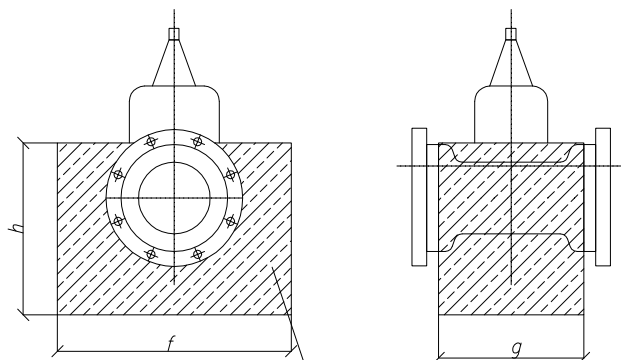


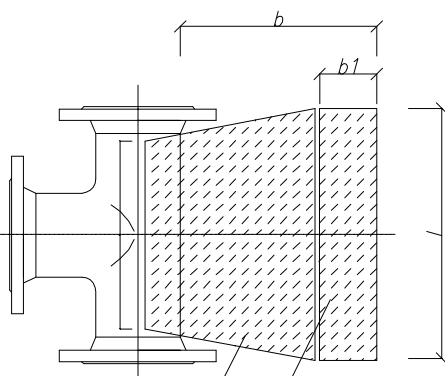
# BLOKI OPOROWE

## BLOK OPOROWY POD ZASUWĘ



beton klasy C16/20

## BLOK OPOROWY NA TRÓJNIKU



blok ceglany na zaprawie cem.

beton klasy C16/20

### WYMIARY BLOKÓW OPOROWYCH

śred. nom mm	a mm	b mm	b <sub>1</sub> mm	c mm	d mm	e mm	l mm
100	200	180	80	200	100	150	500

DN zasuwyy mm	h mm	f mm	g mm
80	200	480	180

	Biuro Usług Budowlanych <b>"F.A.-BUD"</b>		ul. Zegarowa 5, 62-600 Kolo tel. 63 2610997, 605 215 770 e-mail: fa_bud@interia.pl
	Inwestor: Miejski Zakład Wodociągów i Kanalizacji sp. z o.o. w Kole ul. Energetyczna 11, 62-600 Kolo		
Adres Inwestycji: jedn.ewid. 300901_1 Kolo, obręb ewid. 0001 Kolo, dz. nr 1/11			
Tytuł Projektu: Przyłącze do sieci wodociągowej studni 5 i 6.			
Nazwa Rysunku: Bloki odporowe			
Branża: SANITARNA			
Projektant: mgr inż. Sylwia Frątczak-Marciniak Upr. bud. Nr WKP/0170/POOS/15, w specjalności instalacyjnej bez ogr.		Podpis:	Data: 12.2022r
Sprawdzil: mgr inż. Justyna Dąbrowska-Nowak Upr. bud. Nr WKP/0382/POOS/18, w specjalności instalacyjnej bez ogr.			Skala: -
Opracował:			Nr Rys.: S_4