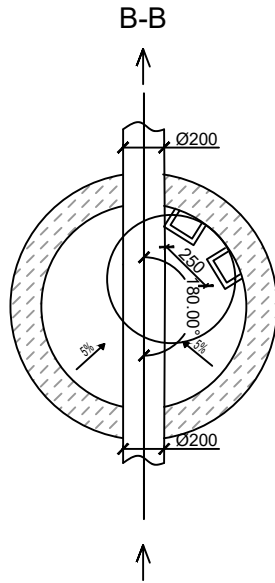


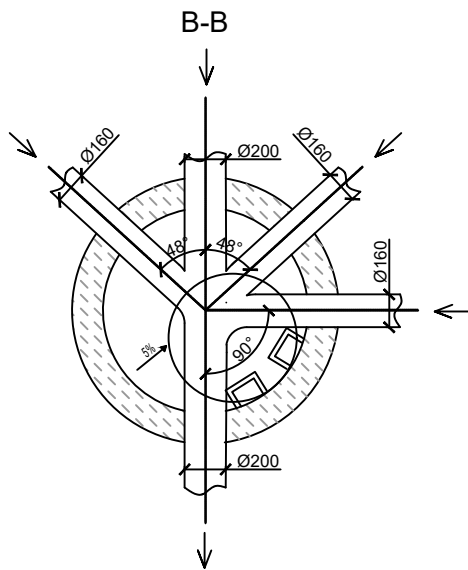
Sieć ul. Krokusowa-kinety

UWAGA:  
ZAMAWIAJĄCY POSIADA 2 SZT. ZWĘŻKI, ORAZ 2 SZT. KRĘGÓW BETONOWYCH  
KTÓRE NALEŻY ODJAĆ OD ZAMÓWIENIA KOMPLETNEJ STUDNI

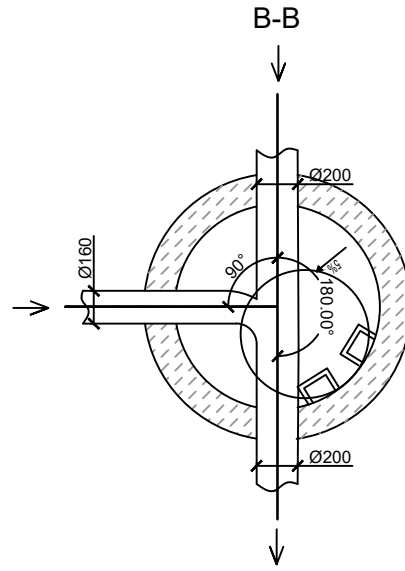
Studnia  
S4, S5, S8,



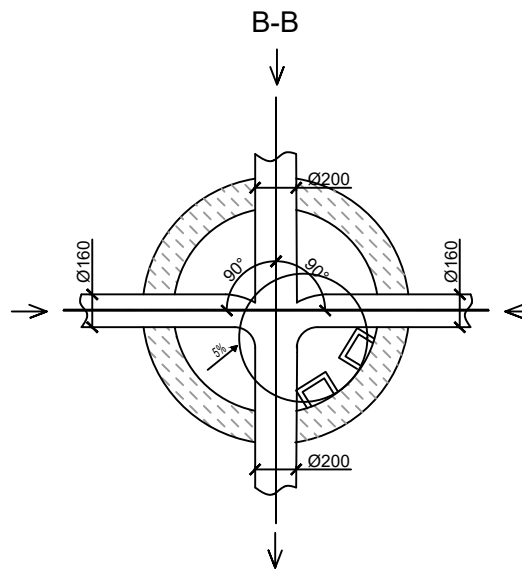
Studnia S7



Studnia S6



Studnia S9, S10



Oznaczenie	Rzędna terenu	Rzędna dna studz.	Rzędna wlotu do studz.
	[m]	[m]	[m]
S4	105,30	103,30	103,30
S5	105,50	103,65	103,65
S6	105,60	103,85	103,85
S7	105,80	104,00	104,00
S8	106,10	104,30	104,30
S9	106,80	104,80	104,80
S10	107,10	105,10	105,10