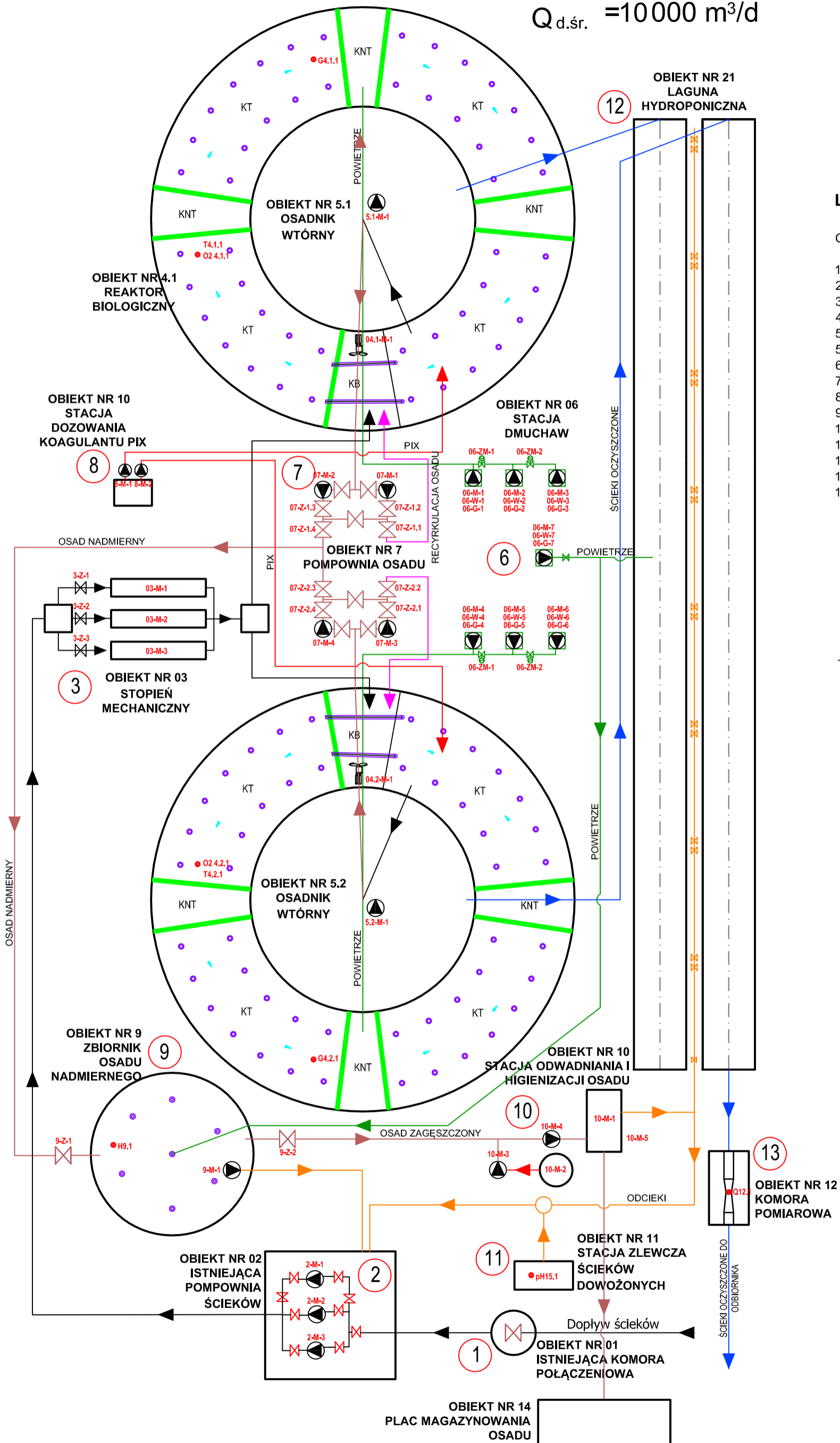


SCHEMAT TECHNOLOGICZNY OCZYSZCZALNI ŚCIEKÓW W KOLE

Q d.śr. = 10000 m³/d



LEGENDA:

OBIEKTY:

1. Komora połączeniowa
2. Pompownia główna
3. Stopień mechaniczny - Sitopiaskowniki
4. Reaktory biologiczne: 4.1 i 4.2
5. Zbiorniki Osadów Nadmiernych
5. Osadniki wtórne: 5.1 i 5.2
6. Stacja dmuchaw
7. Pompownia osadu
8. Stacja dozowania koagulantu PIX
9. Zbiornik osadu nadmiernego
10. Stacja odwadniania i higienizacji osadu
11. Stacja zlewcza ścieków dwożonych
12. Laguna hydroponiczna
13. Komora pomiarowa
14. Plac magazynowania osadu

OZNACZENIA:

OSPRZĘT, ARMATURA:

- MIESZADŁO
- POMPA
- ZAWÓR, ZASUWA, PRZEPUSTNICA, ZASTAWKA
- NAPĘD ELEKTRYCZNY

POMIARY:

- PRZYPIYWIOMIERZ
- POMIAR ODCZYNU
- POMIAR TLENU ROZPUSZCZONEGO
- POMIAR POZIOMU
- POMIAR TEMPERATURY
- POMIAR GĘSTOŚCI OSADU

RUROCIĄGI:

- ŚCIEKI SUROWE
- ŚCIEKI OCZYSZCZONE
- RECYRKULACJA OSADU
- OSAD NADMIERNY
- ODCIEKI
- POWIETRZE
- PIX