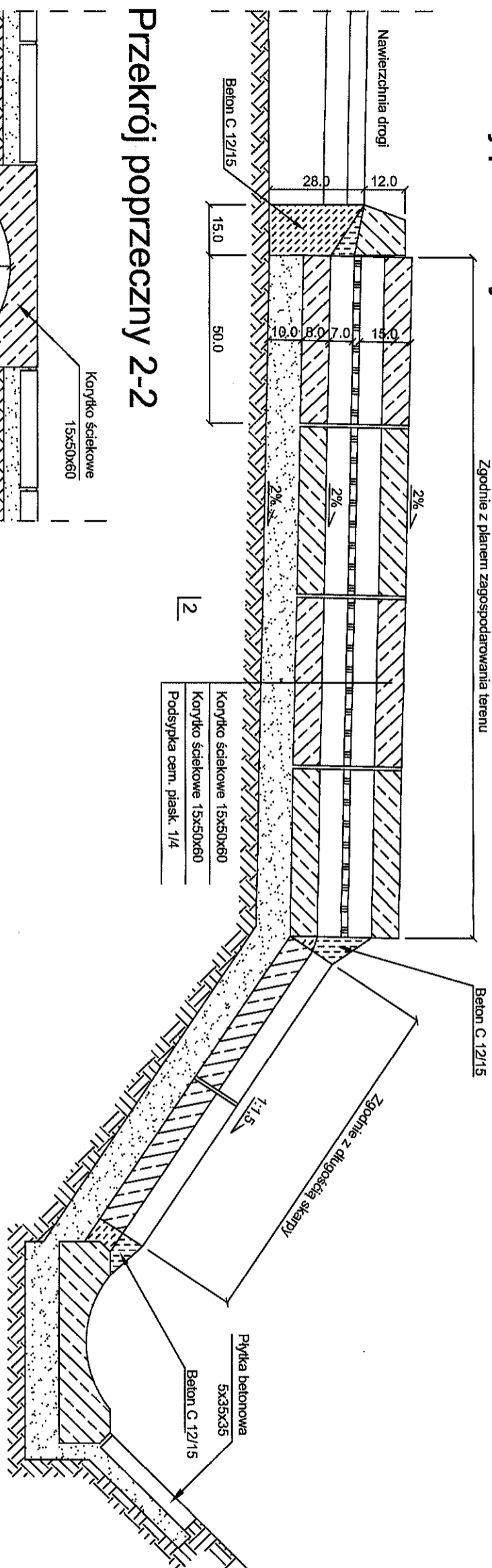
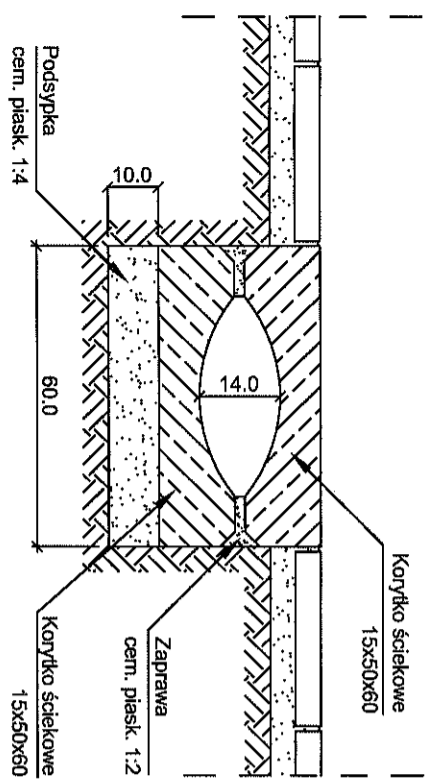


# Przekrój podłużny 1-1

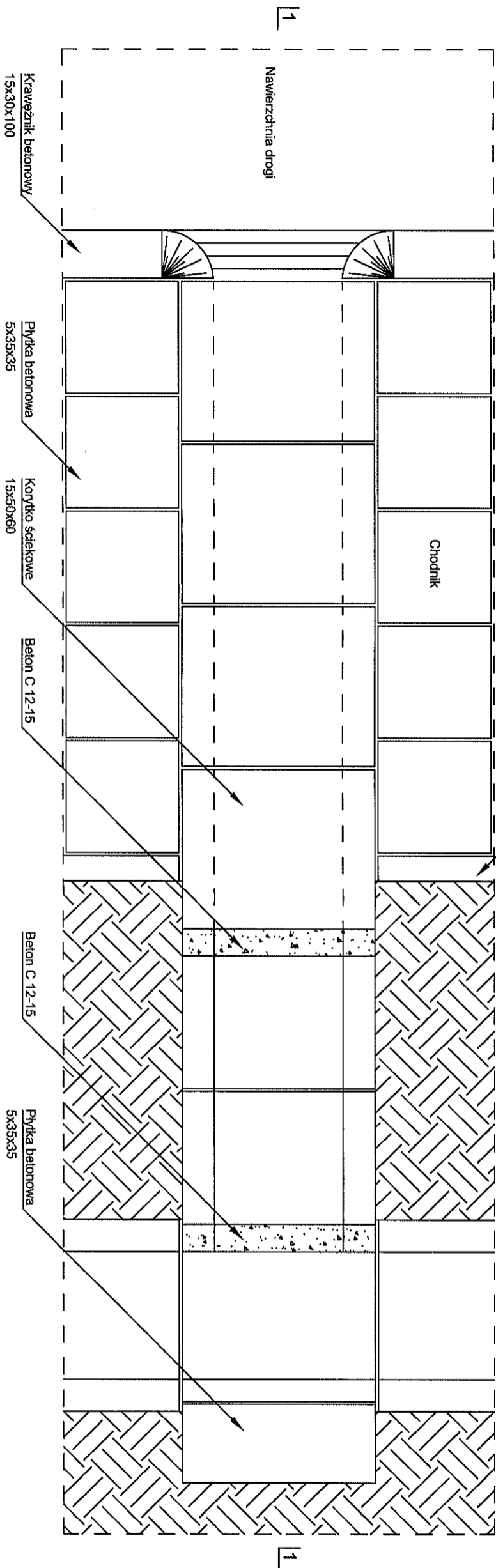
Zgodnie z planem zagospodarowania terenu



# Przekrój poprzeczny 2-2



# Widok z góry



PROJEKTOWANIE I NADZORY RENATA STANKIEWICZ 16-400 SUWAŁKI, UL. ELCKA 23			
OBIEKT ADRES	"BUDOWA CHODNIKA JELENIEWO-KAZIMIERÓWKA W CIĄGU DROGI POWIATOWEJ NR 1133B KRUSZKI - SZURPLEY - JELENIEWO"		DATA 12.2014
	Branża drogowa	Numer uprawnień	Podpis
Projektant	inż. RENATA STANKIEWICZ	PDL/0030/ZOOD/04	
Asystent Projektanta	inż. MICHAŁ STANKIEWICZ		
TYTUŁ RYS.	SZCZEGÓŁ ŚCIEKU PODCHODNIKOWEGO	SKALA 1:15	RYS.NR D-5