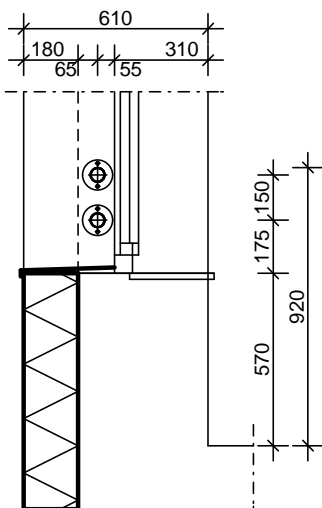
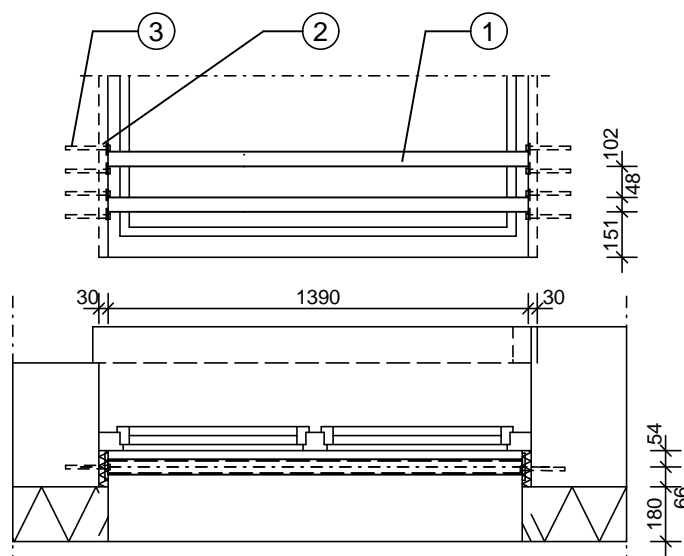
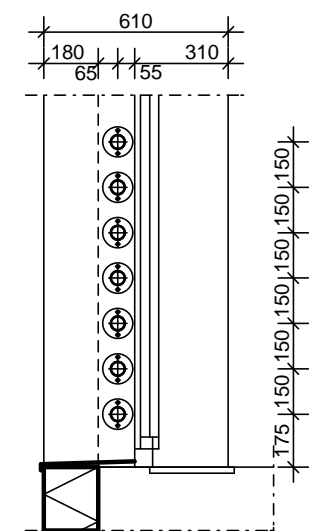
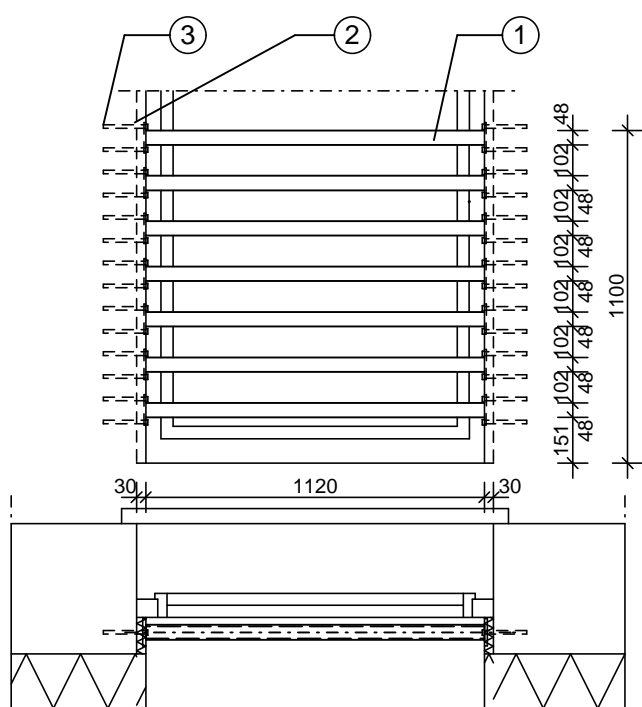


**BALUSTRADA OKIEN  
W POMIESZCZENIU  
I PIĘTRA nr 2.17 / KLASA /  
szt. 2**



**BALUSTRADA OKIEN  
W POMIESZCZENIU  
I PIĘTRA nr 2.16 / KORYTARZ /  
szt. 2**



**BALUSTRADA OKNA  
NA KLATCE SCHODOWEJ  
I PIĘTRA nr 2.1  
szt. 1**

**UWAGA!**

1. Wielkość parametrów poz. 1 - poz. 3 podano jako sumę wszystkich elementów składowych.
2. Przed wykonaniem konstrukcji sprawdzić domiary z "natury" i w przypadku różnic wykonać niezbędne korekty.
3. Pod kotwy stosować podkładki sprężyste.
4. Elementy stalowe łączyć metodą spawania.
5. Minimalna głębokość kotwienia balustrad w murze - 12 cm.
6. Do wykonania balustrad zastosować typowe elementy ze stali nierdzewnej wg aktualnej oferty handlowej.

zapotrzebowanie materiałowe na balustrady

l.p.	profil	poz.	szt.	dł.c.(m)/pow.	ciężar (kG)	+3%	ciężar.c.(kG)
1	rura 48,3x2,6 mm	1	1	18,82	55,99	1,68	57,67
2	blacha o100x6 mm	2	30	0,707	11,11	0,33	11,44
3	kotwy wklejone M16	3	60	-	-	-	-
<b>razem</b>							<b>69,11</b>

USŁUGI PROJEKTOWE I INFORMATYCZNE DANUTA PISZCZATOWSKA 16-400 SUWAŁKI, UL. SIKORSKIEGO 57A TEL./FAX.: 87 563 07 13, TEL.GSM.: 604278273 e-mail: uslugi_piszczatowska@poczta.onet.pl				
Przedmiot inwestycji	Kompleksowa modernizacja budynków użyteczności publicznej wraz z wymianą wyposażenia tych obiektów na energooszczędne w Gminie Jeleniewo - Zespół Szkół w Jeleniewie			T1/A
Adres inwestycji	Jeleniewo, ul. Suwalska 51			nr tomu/nr rys.
Inwestor	Gmina Jeleniewo Jeleniewo, ul. Słoneczna 3			A/9
Nr geod. dz.	268			skala
Przedmiot rysunku	detal balustrad projekt docieplenia			1:25
Projektant	nr upr.	data	podpis	branża
mgr inż. arch. T.Zaforymski	SUW - 101/88	28-12 -2015		architektura
opracował	nr upr.	data	podpis	branża
M.Zaforymski		28-12 -2015		architektura