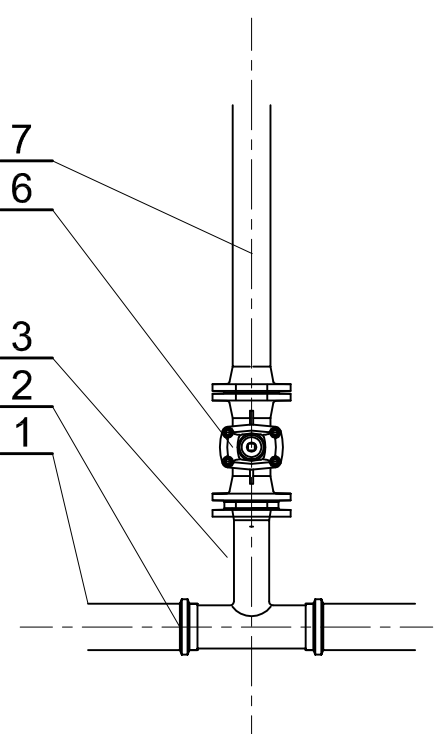


- LEGENDA:**
- 1-RURA PE 110
 - 2-ZGRZEW
 - 3-TRÓJNIK 100x100x100
 - 4-KOŁNIERZ STALOWY 100
 - 6-ZASUWA KOŁNIERZOWA DN 100
 - 7-RURA PE 110
 - 8-OBUDOWA DO ZASUW
 - 9-SKRZYNIKA ULICZNA WODOCIĄGOWA



Jednostka projektowa: Obsługa Inwestycji Tomasz Sidłowski ul. Daszyńskiego 7/7 16-400 Suwki		Nazwa obiektu: SIEĆ WODOCIĄGOWA WRAZ Z UZBROJENIEM Adres: Jeleniewo, Kazimierówka, gmina Jeleniewo Inwestor: Gmina Jeleniewo, ul. Słoneczna 3, 16-404 Jeleniewo		Skala: 1:20	
Tytuł rysunku: WĘZŁY SIECI WODOCIĄGOWEJ				Nr rys: S3	
Imię i nazwisko:	Nr upr.:	Data:	Podpis:		
Projektant: inż. T. Sidłowski	PL/0091/P005/06	09.2015r.			
Sprawdzający: mgr inż. D.Piszczatowska	SW-75/90	09.2015r.			