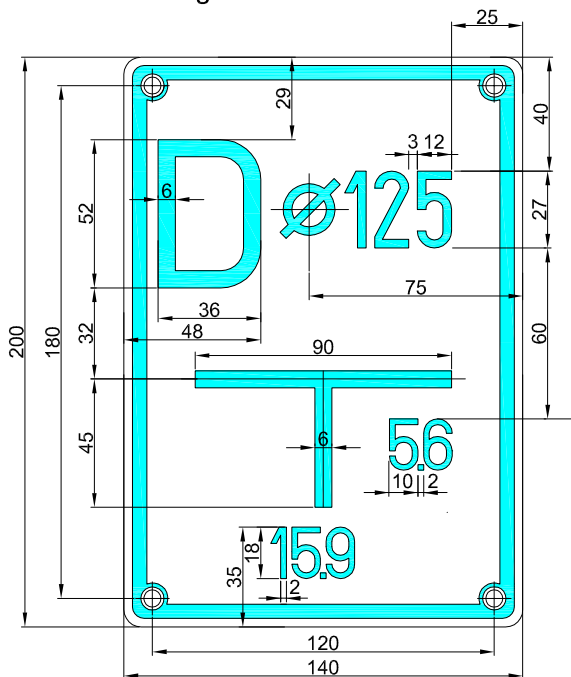
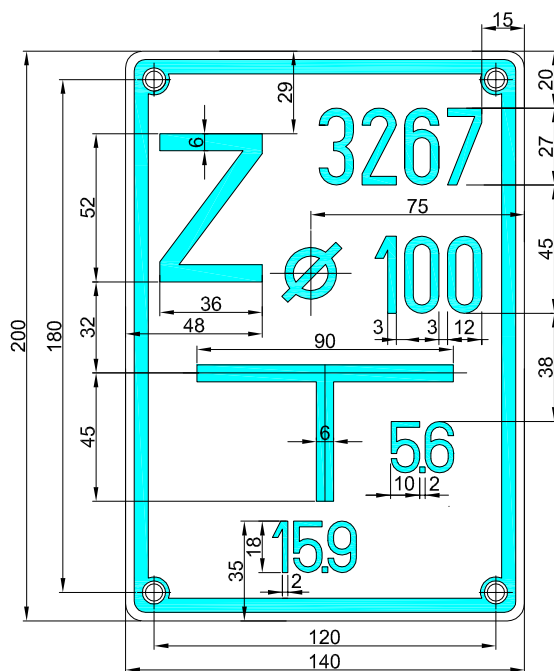


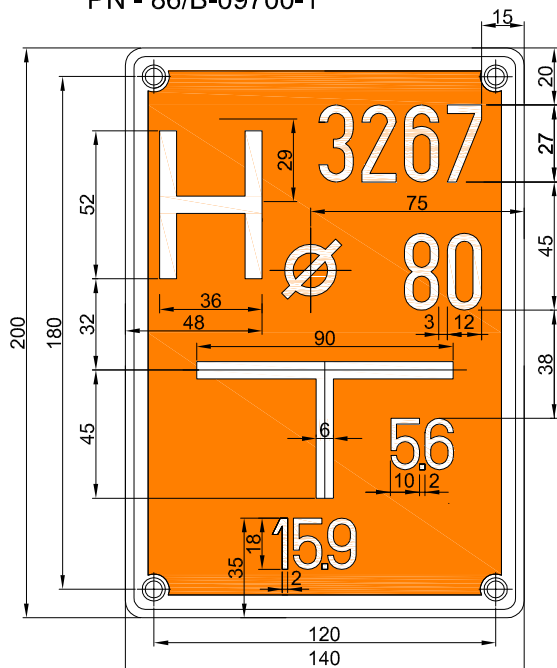
Tablica orientacyjna dla zasuwy przyłącza domowego PN - 86/B-09700-3



Tablica orientacyjna dla zasuwy PN - 86/B-09700-2



Tablica orientacyjna dla hydrantu PN - 86/B-09700-1



		<a href="http://www.san-system.com.pl">www.san-system.com.pl</a> e-mail: <a href="mailto:biuro@san-system.com.pl">biuro@san-system.com.pl</a>		
Wykonawca: <b>SAN- SYSTEM</b> ul. Mazurska 30a 19-400 Olecko	<b>OBIEKT:</b> Przebudowa sieci wodociągowej w miejscowości Jeleniewo, Gmina Jeleniewo	Skala .....		
	<b>INWESTOR:</b> Gmina Jeleniewo, 16-404 Jeleniewo, ul. Słoneczna 3 <b>TEMAT:</b> SCHEMAT TABLIC INFORMACYJNYCH	Rys. nr 8		
	Imię i Nazwisko	Nr uprawnień	Data	Podpis
Projektant	mgr inż. Karol Brodowski	5/02/OL, WAM/0076/POOS/04	grudzień 2014r.	
Sprawdzający	inż. Patrycjusz Krok	PDL/153/PWOS/09	grudzień 2014r.	
Asystent Projektanta	mgr inż. Kamil Pieczychlebek		grudzień 2014r.	