

# KARTA TECHNICZNA

## HUŚTAWKA PODWÓJNA

### OPIS URZĄDZENIA



Huśtawka o jednej osi obrotu. Siedziska zawieszane elastycznie i pojedynczo na belce poprzecznej przenoszącej obciążenie, mogące huśtać się tam i z powrotem po łuku, prostopadłe do belki poprzecznej.

Liczba zawiesi: 2. Rodzaje

zawiesi:

- Zawiesie z siedziskiem huśtawkowym gumowym nr kat. 9001 - Zawiesie z siedziskiem „Koszyk” gumowym nr kat. 9002
- Zawiesie z siedziskiem „Koszyk” z zapięciem nr kat. 9003 Liczba

zawiesi: 1.

Rodzaje zawiesi:

- Zawiesie Bocianie gniazdo nr kat. 9004

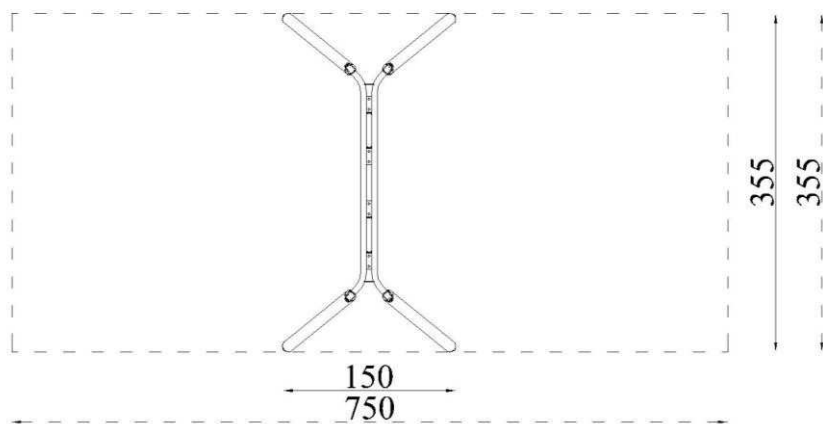
### PRZEDZIAŁ WIEKOWY

3-14

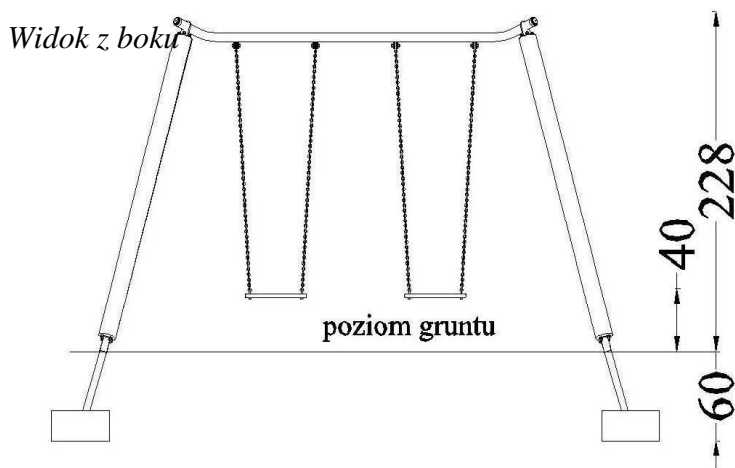
### STREFA BEZPIECZEŃSTWA

Symbol	A
Wysokość swobodnego upadku [m]	1,30
Pole powierzchni [m <sup>2</sup> ]	27,0
Obwód [m]	22,0

Rzut z góry



Widok z boku



### MATERIAŁY

Słupy nośne o przekroju okrągłym (średnica 12cm) z drewna klejonego warstwowo, osadzone 10 cm nad powierzchnią gruntu za pomocą stalowych kotew obetonowanych na miejscu montażu (min wymiary fundamentów: 0,30(l) x 0,30(s) x 0,20(h)m).

Belka poprzeczna stalowa, zabezpieczona antykorozyjnie poprzez ocynkowanie i malowanie farbą proszkową. Siedziska z atestem.

Łańcuchy zawiesi siedzisk i elementy złączne ocynkowane.

Łby elementów złącznych osłonięte plastikowymi korkami.