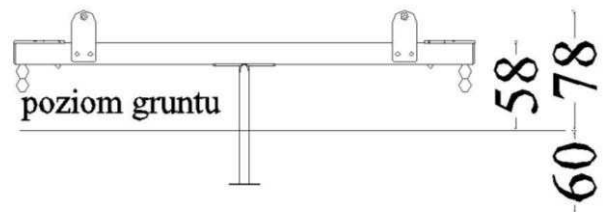
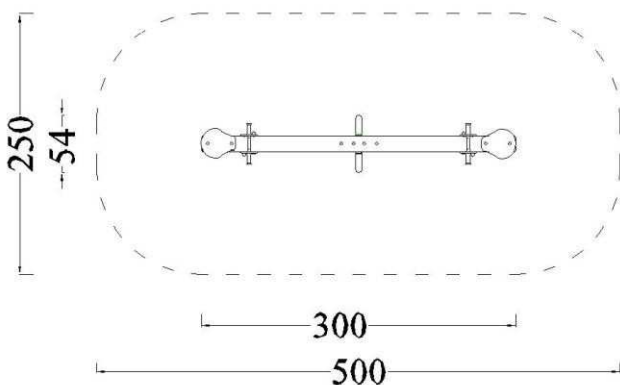


## KARTA TECHNICZNA HUŚTAWKA WAGOWA



**Zestaw dla dzieci w wieku od 0 do 14 lat**

Bezpieczna nawierzchnia			
Symbol strefy	Maks. wys. upadku	Pole powierzchni	Obwód stref bezp.
A	0,58 m	12 m <sup>2</sup>	13,5 m

### DANE MATERIAŁOWO – KONSTRUKCYJNE

Tradycyjna huśtawka wagowa 2 osobowa, mocowana na podstawie metalowej 60 cm w gruncie na betonowych fundamentach.

Mechanizm obrotowy łożyskowany, bezobsługowy.

Belka pozioma wykonana drewna sosnowego rdzeniowego, impregnowane próżniowo-ciśnieniowo (wersja **S,SZ,SO**) lub z drewna sosnowego, klejonego warstwowo (5 lameli) - wersja **E,EZ,EO,EP,EPO,EPZ** obtoczonego cylindrycznie na średnicę 14 cm, ryflowana wzdłużnie w celu zmniejszenia naprężeń powodujących pęknięcia wzdłużne.

Siedziska huśtawki i stelaż rączek wykonane ze sklejki wodoodpornej liściastej z filmem melaminowym (wersje **S,SZ,SO,E,EZ,EO**) lub z polietyleny HDPE gr. 15 mm (wersja **EP,EPZ,EPO**). Ze względów bezpieczeństwa zamocowane na końcach belki gumowe odbojniki amortyzujące.

Podstawa huštawki wykonana z giętych pospawanych rur, spoiny i krawędzie załagodzone. Wszystkie elementy metalowe zabezpieczone antykorozyjnie poprzez malowanie proszkowe (wersje *S,E,EP*) lub ocynkowanie ogniowe i nawierzchniowy lakier proszkowy (wersja *SO,EO,EPO*) lub ocynkowanie natryskowe i nawierzchniowy lakier proszkowy (wersja *SZ,EZ,EPZ*). Elementy złączne ocynkowane. Poszczególne elementy wyrobu połączone ocynkowanymi elementami złącznymi osłoniętymi plastikowymi korkami z zaślepkami.