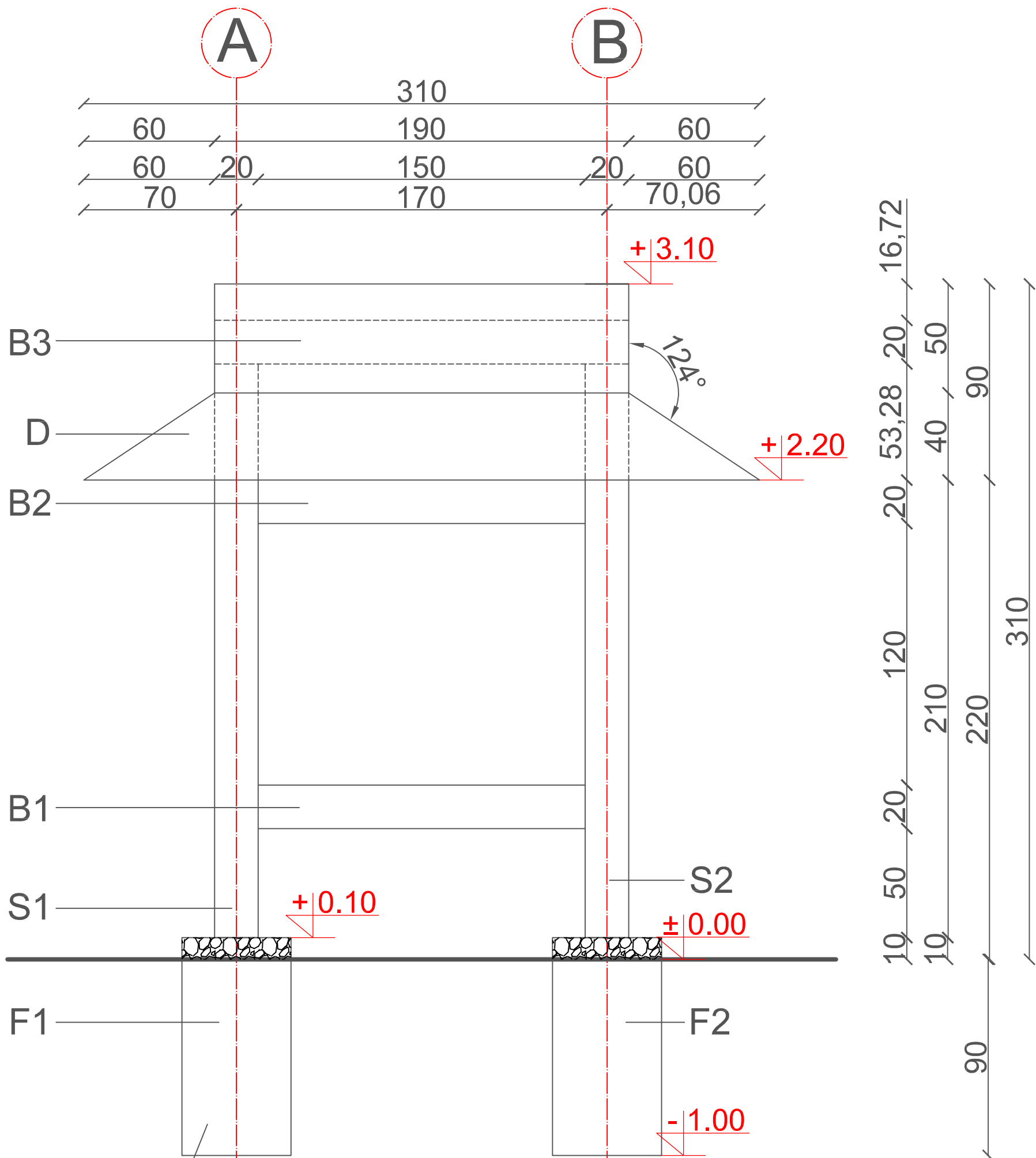


WIDOK OD PRZODU



fundament betonowy zbrojony
beton B15

| | | | | |
|---|---------------------|------------------|--------------|------|
| Projekt: "TABLICE INFORMACYJNO-TURYSTYCZNE TRASY TURYSTYCZNEJ NA GÓRĘ ZAMKOWĄ". Szurpity, gmina Jeleniewo, dz. nr ewid.: 253/1; 52; 9/1; 8 obręb Szurpity, 10/3; 9 obręb Czajewszczyzna, gmina Jeleniewo 16-404 Jeleniewo | | | | |
| Inwestor: Gmina Jeleniewo ul. Słoneczna 3, 16 - 404 Jeleniewo | | | | |
| Projekt: BIURO OBSŁUGI INWESTYCJI ARKADIUSZ PAPADOPULOS ul. Goldapska 22, 19-400 Olecko | | | | |
| PROJEKTANT | Nr upr. | Podpis | | |
| MAGDALENA BECZAK | MA/021/05 | | | |
| ARKADIUSZ PAPADOPULOS | WAM/0127/POOK/07 | | | |
| Tytuł rysunku: WIDOK OD PRZODU | | | | |
| Skala: 1:20 | Data: 28.09.2012 | Rysował: A.P. | Nrrys. 2T | Str. |