

PRZEKRÓJ A-A

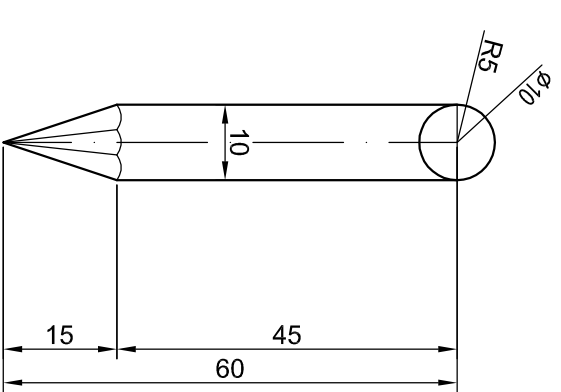
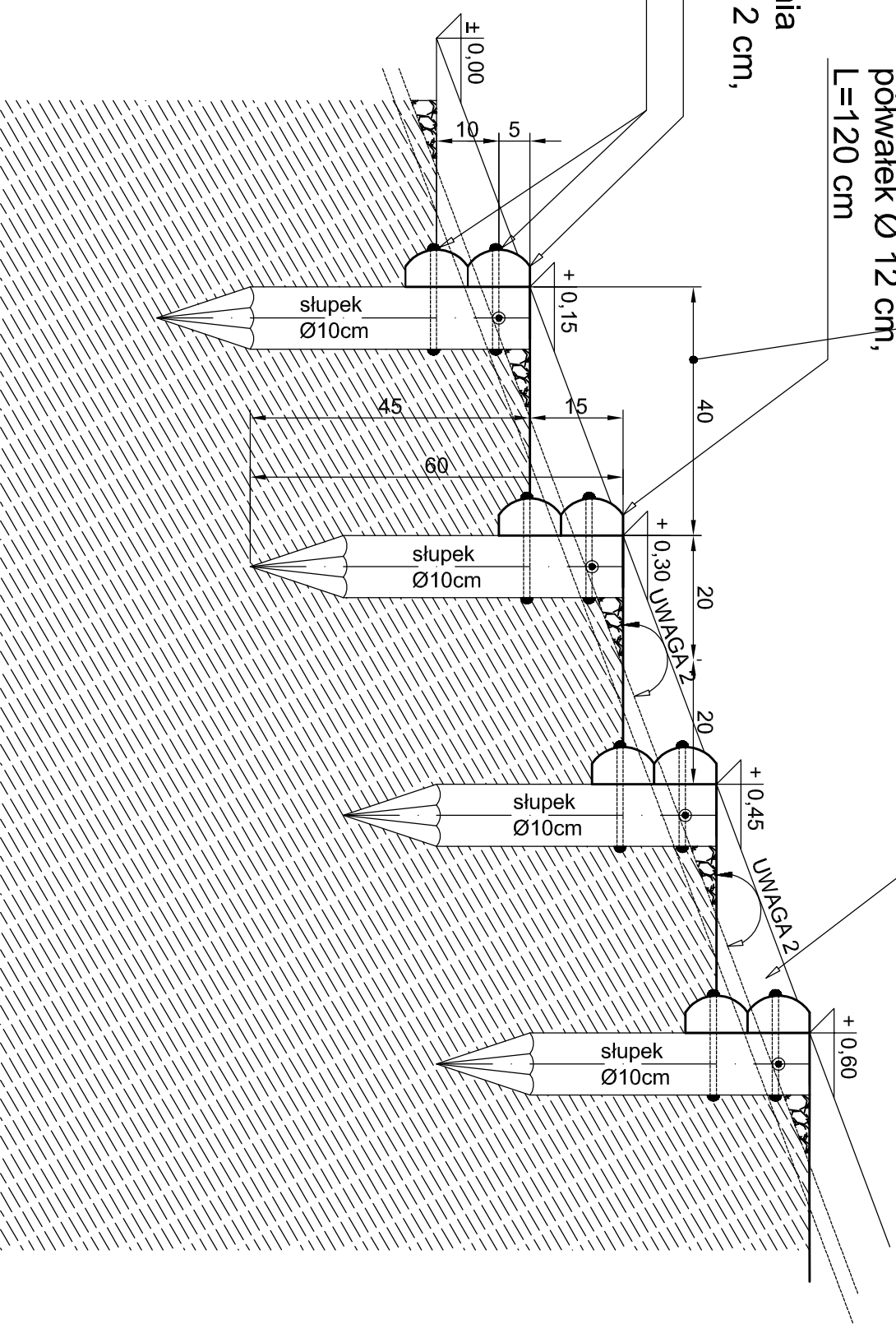
PRZEKRÓJ słupek Ø10 cm zaostroszony

belka boczna
półwałek Ø12cm, L=120cm
łączenie na co min. 4 słupki

SZEROKOŚĆ
STOPNIA
wymiar zmienny
zależny od
spadku terenu

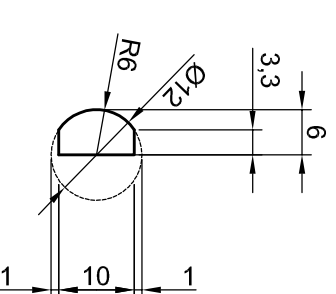
belka przednia
półwałek Ø 12 cm,
L=120 cm

belka przednia
półwałek Ø 12 cm,
L=120 cm
śruba M8



PRZEKRÓJ

belka przednia i boczna
półwałek Ø 12cm
fazowany



Projekt: "PRZEBUDOWA I ROZBUDOWA POŁĄCZONA Z REMONTEM SCHODÓW TERENOWYCH DREWNIANO-ZIEMNYCH WEJŚCIOWYCH NA GORĘ ZAMKOWĄ"			
gmina Jeleniewo (Góra Zamkowa) dz. nr ewid. 10/3 Czajewszczyzna 16-404 Jeleniewo			
Inwestor: Gmina Jeleniewo ul. Słoneczna 3, 16 - 404 Jeleniewo			
Projekt: BIURO OBSŁUGI INWESTYCJI ARKADIUSZ PAPADOPULOS ul. Gdaliński 22, 13-400 Oleśno			
PROJEKTANT	Nr upr.	Podpis	
ARKADIUSZ PAPADOPULOS	WM/0127/P00K/07		
Tytuł rysunku: PRZEKRÓJ A-A			
Skala:	Data:	Rysował:	Nr rys.
1:10	28.09.2012	A.P.	1B
			Str.