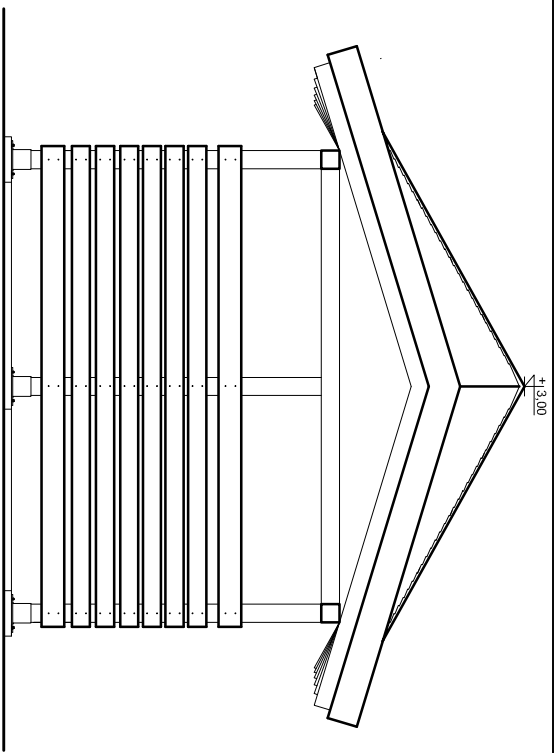
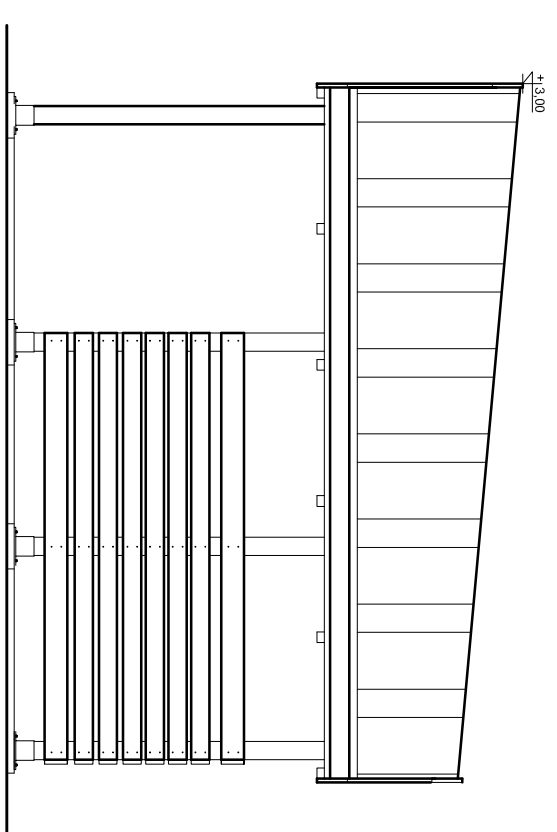


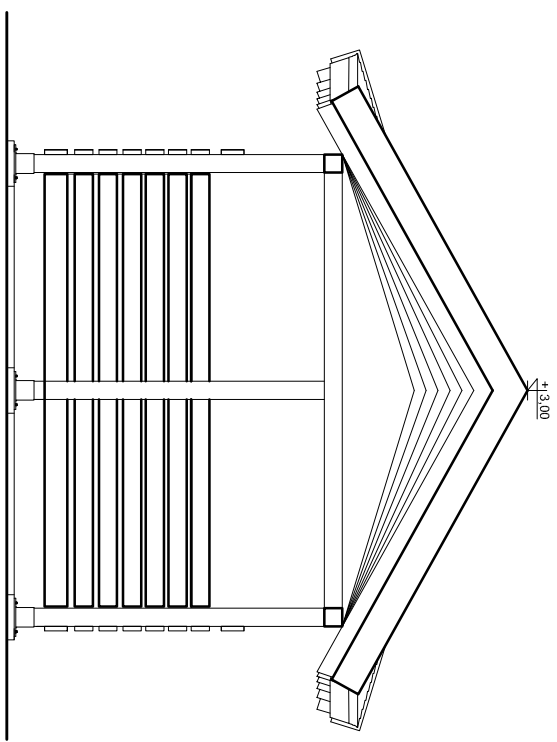
ELEWACJA PÓŁNOCNA



ELEWACJA WSCHODNIA



ELEWACJA POŁUDNIOWA



ELEWACJA ZACHODNIA

<p><b>Projekt:</b> ZMIANA SPOSOBU UŻYTKOWANIA CZĘŚCI BUDYNKU MIESZKALNEGO NA CELE USŁUGOWO-TURYSTYCZNE "IZBY PAMIĘCI JACWIESKIEJ"</p>	
<p><b>Staryty, gmina Jeleniewo,</b> dz. nr ewid. 253/1, 253/2, 253/3, 253/4</p>	
<p><b>Investor:</b> Gmina Jeleniewo ul. Słoneczna 3, 16 - 404 Jeleniewo</p>	
<p><b>Projekt:</b> BIURO OSŁUSZAJ I NIESTYCJA II ARKADIUSZ PAPAŁOPIŁOS ul. Chłopskiej 22, 16-000 Jeleniewo</p>	
<b>PROJEKTANT</b>	<b>Nr. UPR.</b>
<b>WYKONANIE WIZUALIZACJI</b>	<b>Podpis</b>
<b>ANULOWANIE WIZUALIZACJI</b>	<b>Wzrost/CIężar ciała/CIężar ciała</b>
<b>ANULOWANIE WIZUALIZACJI</b>	<b>Wzrost/CIężar ciała/CIężar ciała</b>
<b>ANULOWANIE WIZUALIZACJI</b>	<b>Wzrost/CIężar ciała/CIężar ciała</b>
<p><b>Tytuł rysunku:</b> ELEWACJE</p>	
<b>Skala:</b> 1:50	<b>Data:</b> 28.09.2012
<b>Rysownik:</b> A.K.	<b>Wzrost:</b> W
<b>Str.:</b>	<b>Str.:</b>