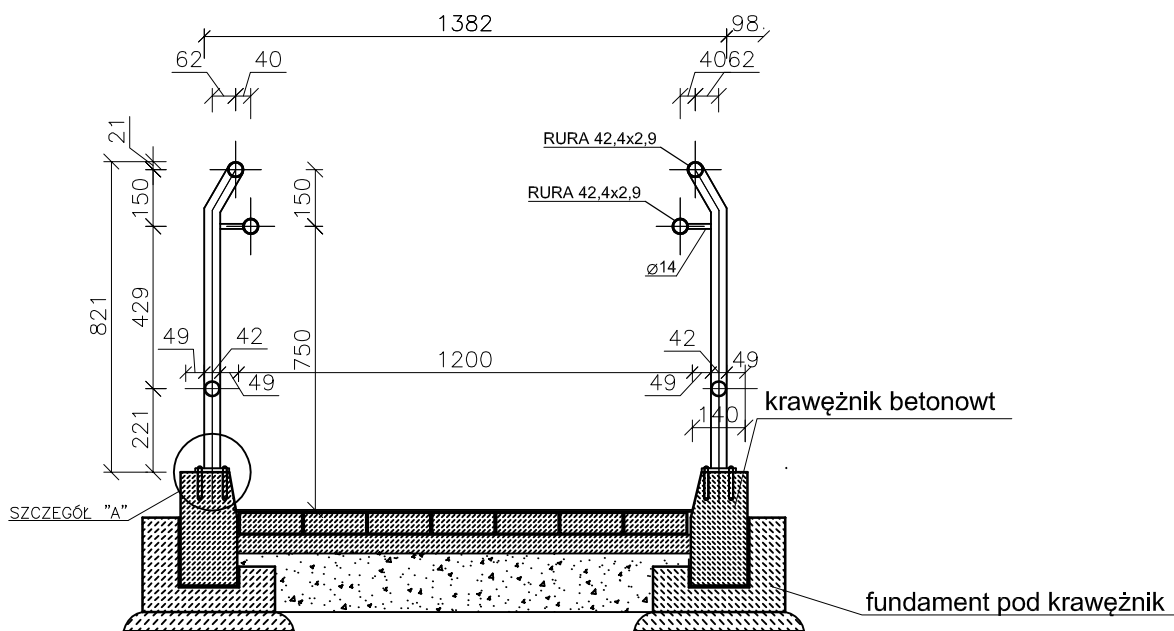


PRZEKRÓJ POCHYLNI

skala 1:20

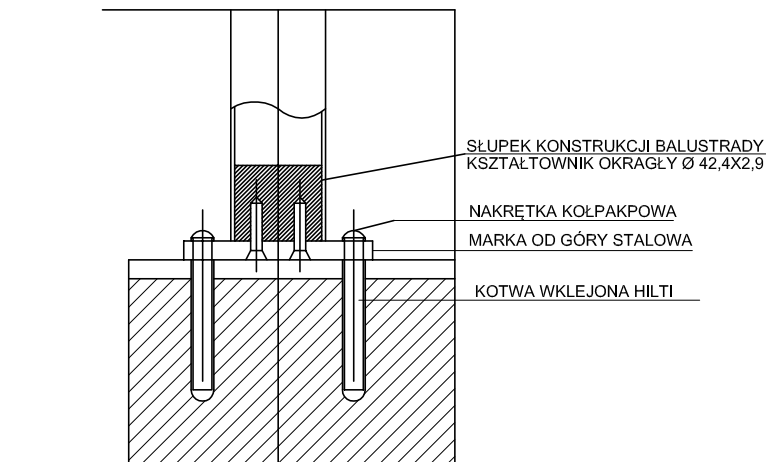


UWAGA:

- WSZYSTKIE ELEMENTY BALUSTRAD WYKONAĆ ZE STALI NIERDZEWNEJ
- ELEMENTY STAŁOWE ŁĄCZYĆ SPOINAMI PACHWINOWYMI GRUBOŚCI 3 MM

SZCZEGÓŁ "A"

SKALA 1:5



Projekt:

**ZMIANA SPOSOBU UŻYTKOWANIA
CZĘŚCI BUDYNKU MIESZKALNEGO
NA CELE USŁUGOWO-TURYSTYCZNE
"IZBY PAMIĘCI JAĆWIESKIEJ"**

Szurpiły, gmina Jeleniewo,
dz. nr ewid. 253/1, 253/2, 253/3, 252/1

Inwestor:

Gmina Jeleniewo
ul. Słoneczna 3, 16 - 404 Jeleniewo

Projekt:

**BIURO OBSŁUGI INWESTYCJI
ARKADIUSZ PAPADOPULOS**
ul. Gołdapska 22, 19-400 Olecko

PROJEKTANT

Nr upr.

Podpis

MAGDALENA BARBARA BECZAK

MA/021/05

ARKADIUSZ PAPADOPULOS

WAM/0127/POOK/07

ANNA GRUSZNIS

Tytuł rysunku:

PRZEKRÓJ POCHYLNI

Skala:
1:20

Data:
28.09.2012

Rysowała:
A.G.

Nrrys.
13

Str.