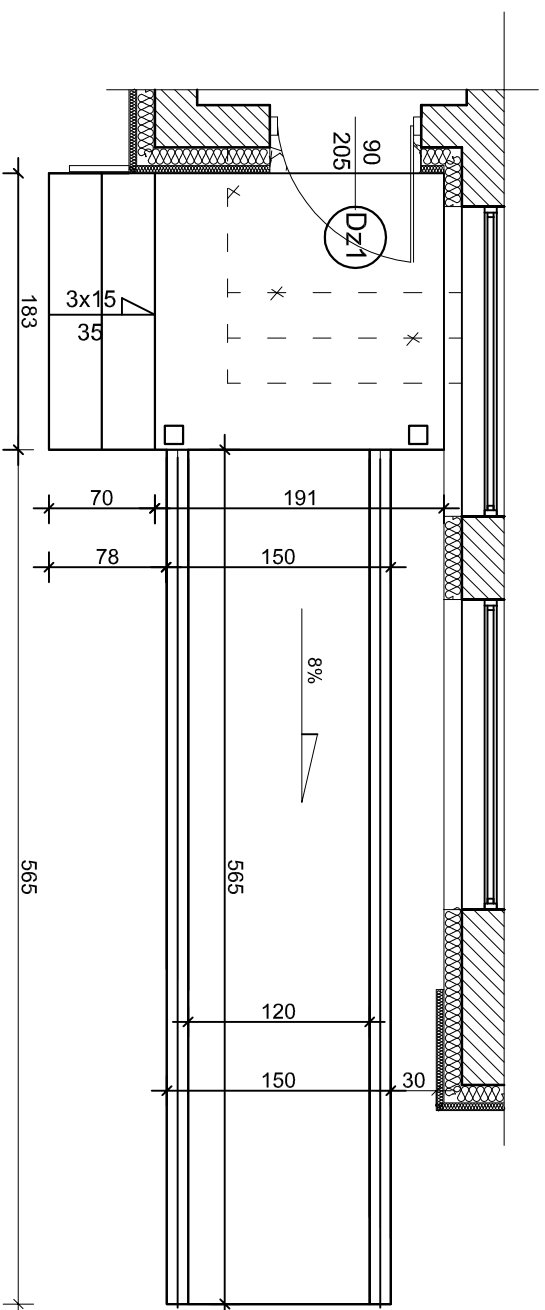
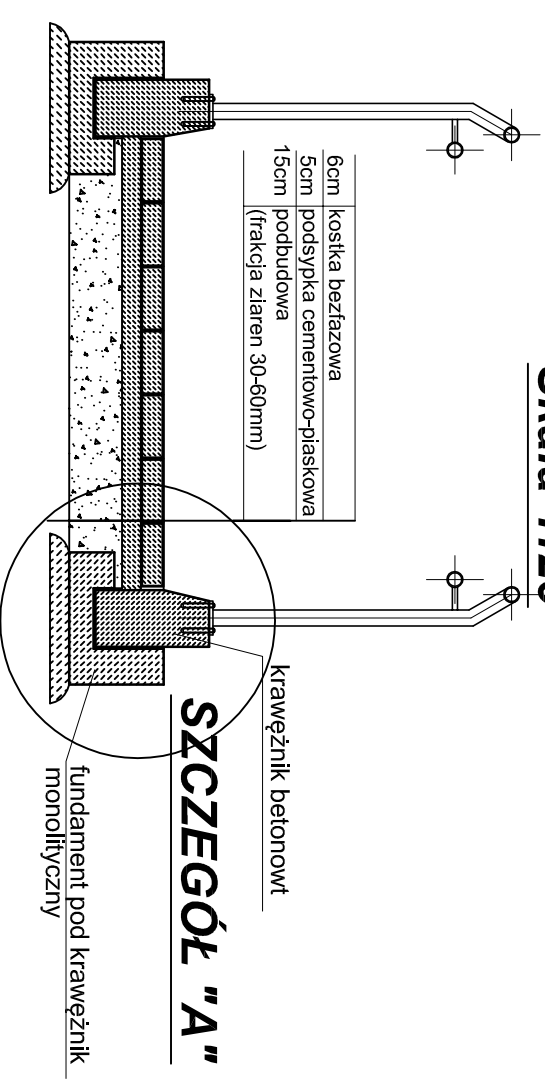


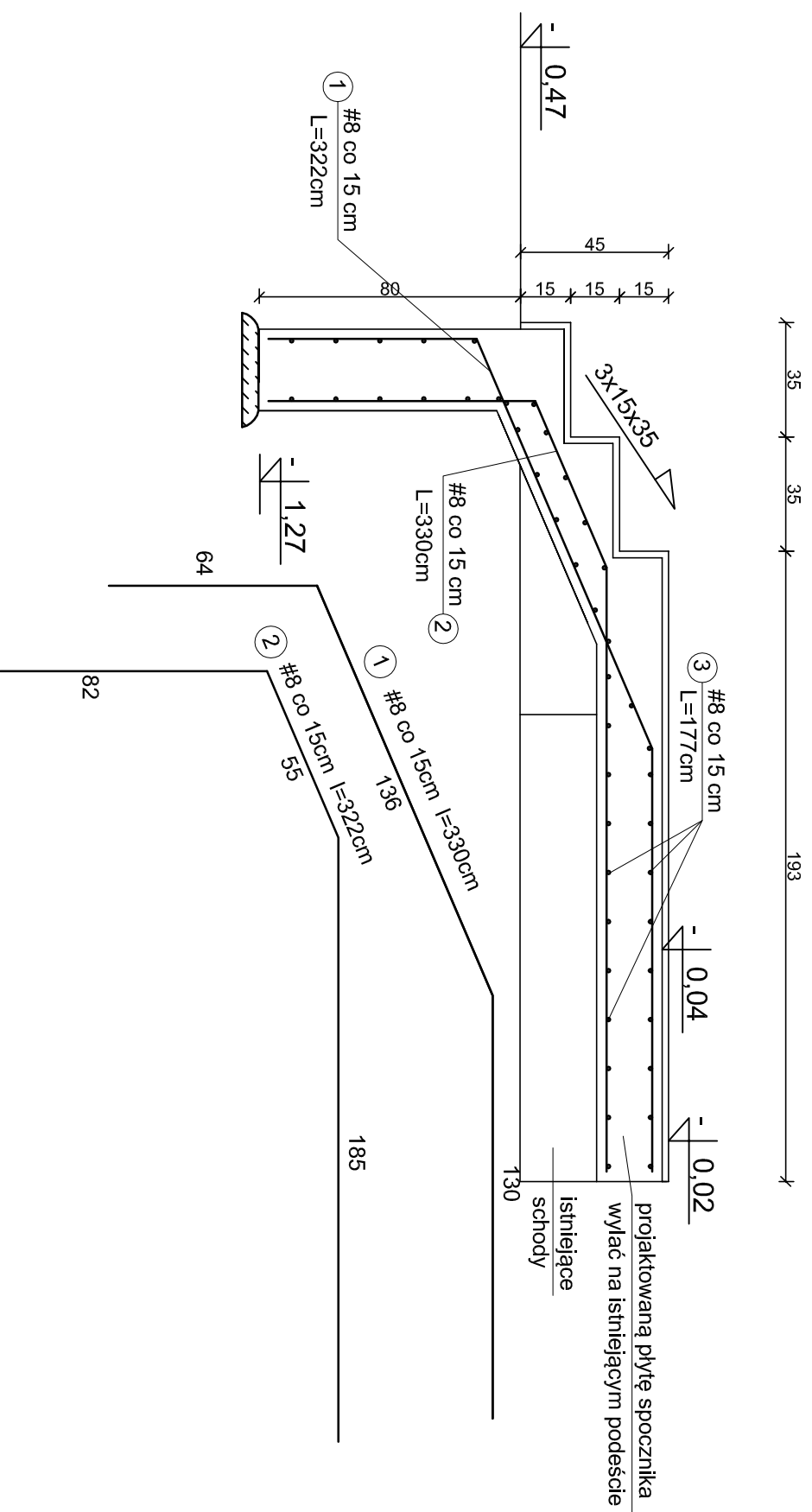
## RZUT skala 1:50



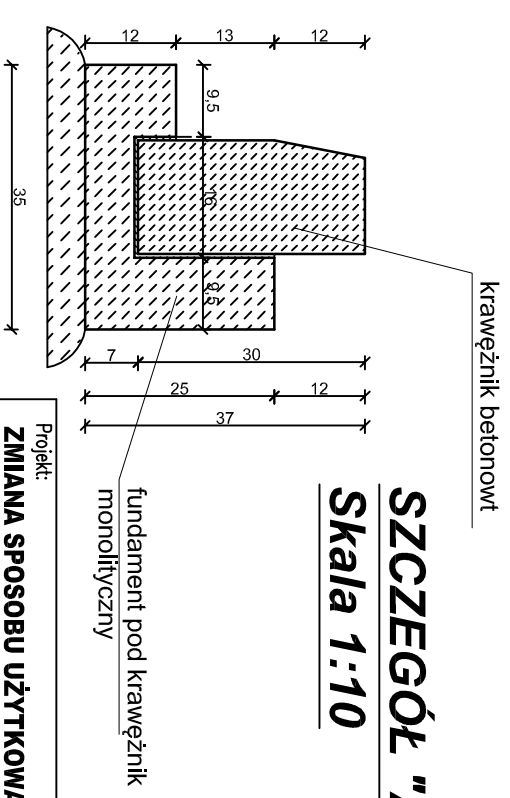
## POCHYLYNIA Skala 1:20



## SCHODY skala 1:20



## SZCZEGÓŁ "A" Skala 1:10



Projekt:  
**ZMIANA SPOSOBU UŻYTKOWANIA  
CZĘŚCI BUDYNKU MIESZKALNEGO  
NA CELE USŁUGOWO-TURYSTYCZNE  
"IZBY PAMIĘCI JACWIESKIEJ"**  
Szurpiły, gmina Jeleniewo,  
dz. nr ewid. 253/1, 253/2, 253/3, 252/1

Investor:  
Gmina Jeleniewo  
ul. Stoleczna 3, 16 - 404 Jeleniewo

Projekt:  
**BIURO OBSŁUGI INWESTYCJI  
ARKADIUSZ PAPADOPULOS**  
ul. Gwadowska 22, 15-400 Oleśno

PROJEKTANT	Nr upr.	Podpis
MAGDALENA BARBARA BECZAK	MA/021/05	
ARKADIUSZ PAPADOPULOS	WA/0127/POOK/07	
ANNA GRUSZNIS		

Tytuł rysunku:  
**KONSTRUKCJA SCHODÓW, POCHYLNI**

Skala:	Data:	Rysowca:	Nr rys.	Str.
1:50/20/10	28.09.2012	A.G.	12	