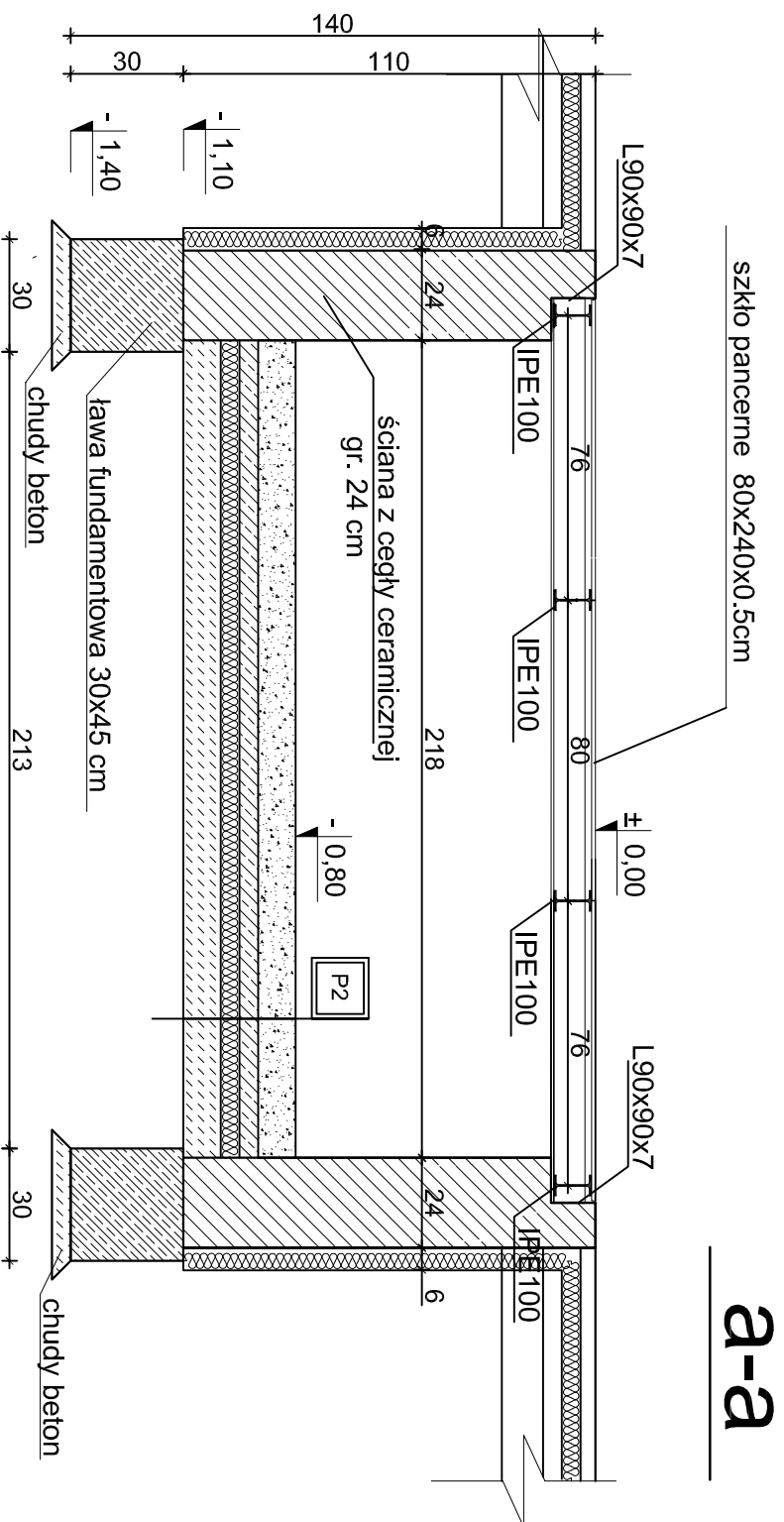


Gablota -

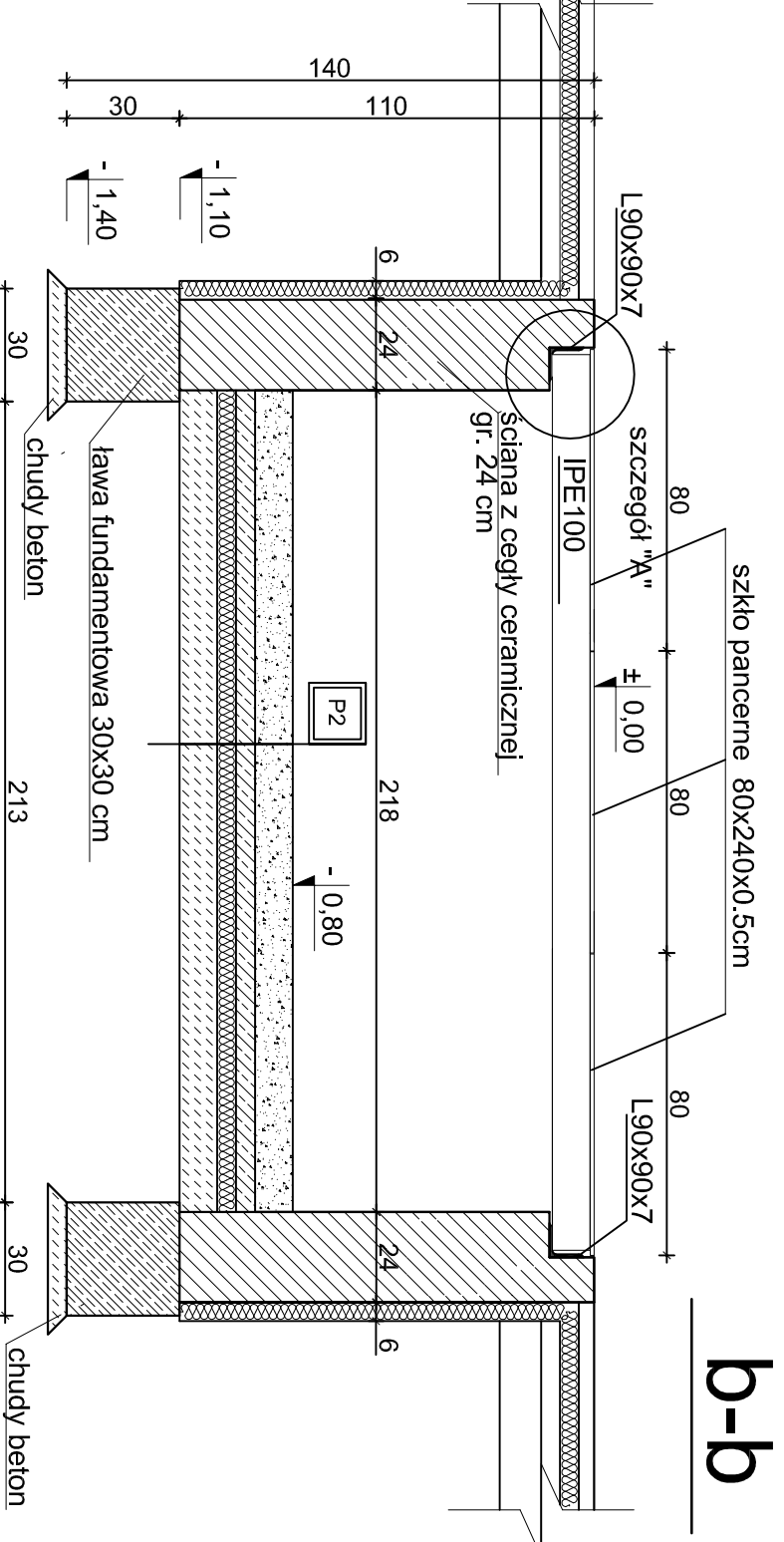
PRZEKRÓJ a-a, b-b

Skala 1:20

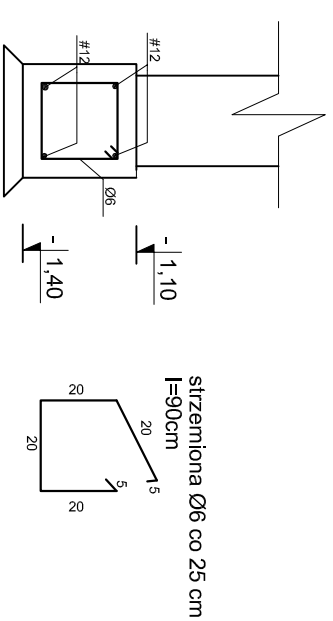
Ława fundamentowa 30x45cm



a-a

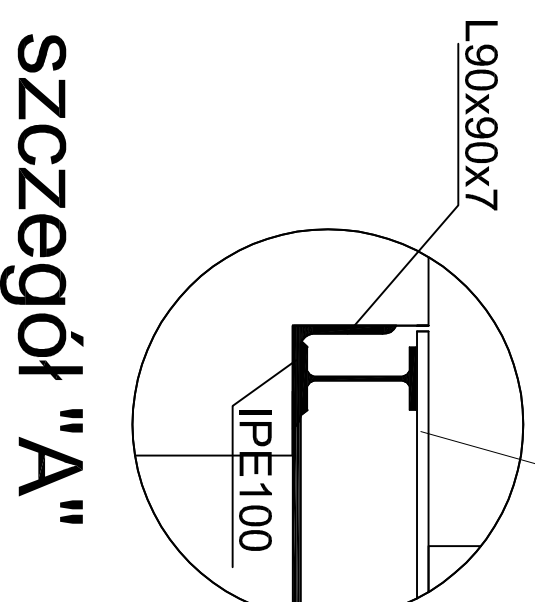


b-b



pręty główne 4 #12
strzemiona Ø6 co 25 cm

szkło pancerne
80x240x0.5cm



Szczegół "A"

| | | | |
|--|----------------------------|-------------------------|-----------------------|
| Projekt: ZMIANA SPOSOBU UŻYTKOWANIA CZĘŚCI BUDYNKU MIESZKALNEGO NA CELE USŁUGOWO-TURYSTYCZNE "IZBY PAMIĘCI JACWIESKIEJ" | | | |
| Szurpiły, gmina Jeleniewo, dz. nr ewid. 253/1, 253/2, 253/3, 252/1 | | | |
| Investor: Gmina Jeleniewo ul. Słoneczna 3, 16 - 404 Jeleniewo | | Podpis | |
| Projekt: BIURO OBSŁUGI INWESTYCJI ARKADIUSZ PAPADOPULOS ul. Gólarstwa 22, 19-400 Dłusko | | | |
| PROJEKTANT | | Nr upr. | Podpis |
| MAGDALENA BARBARA BECZAK | MA/021/05 | | |
| ARKADIUSZ PAPADOPULOS | WAM/0127/POOK/07 | | |
| ANNA GRUSZNIS | | | |
| Tytuł rysunku: GABLOTA-PRZEKRÓJ a-a,b-b | | | |
| Skala: 1:20 | Data: 28.09.2012 | Rysowca: A.G. | Nr rys.: 10 |
| | | | Str. |