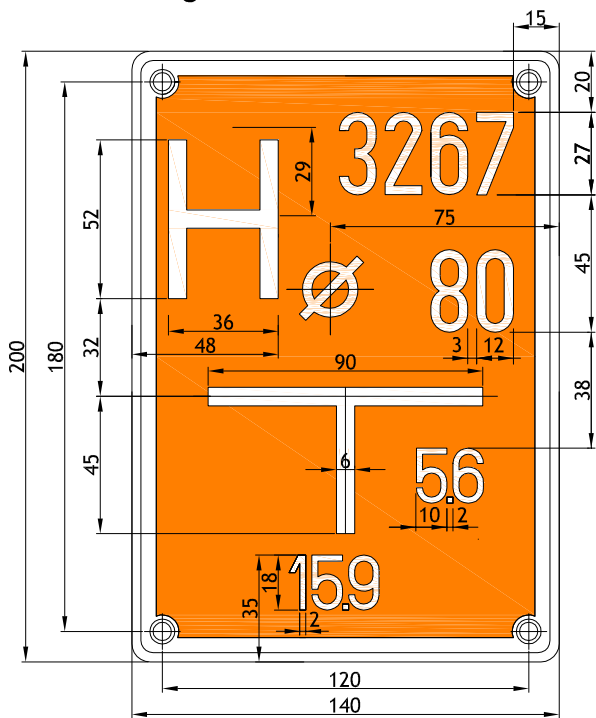
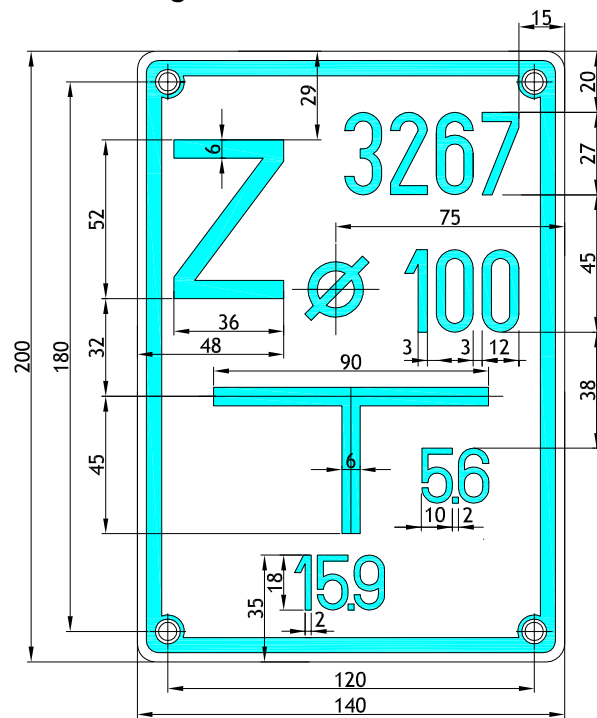


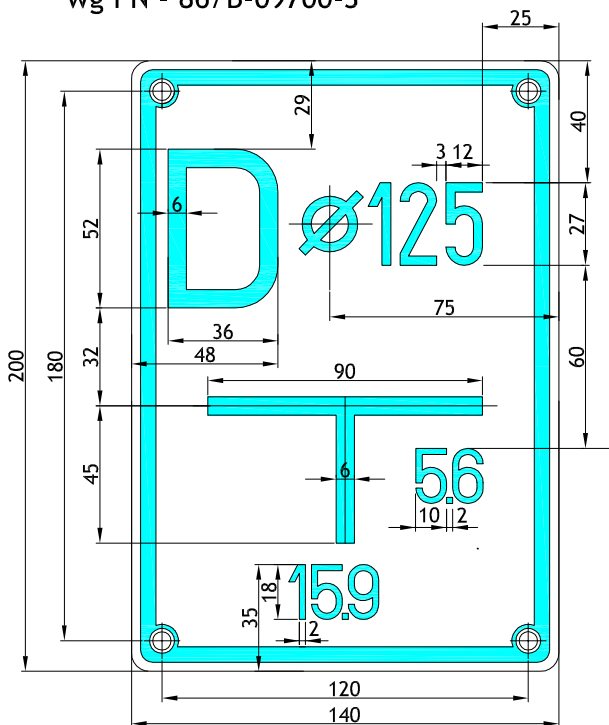
Tablica orientacyjna dla hydrantu  
wg PN - 86/B-09700-1



Tablica orientacyjna dla zasuwy  
wg PN - 86/B-09700-2



Tablica orientacyjna dla przyłącza domowego  
wg PN - 86/B-09700-3



		<a href="http://www.san-system.com.pl">www.san-system.com.pl</a> e-mail: <a href="mailto:biuro@san-system.com.pl">biuro@san-system.com.pl</a>		
Wykonawca: <b>SAN- SYSTEM</b> ul. Składowa 3A/23 19-400 Olecko	<b>OBIEKT:</b> Sieć kanalizacji ciśnieniowej bytowo-gospodarczej <b>INWESTOR:</b> Gmina Jeleniewo 19-404 Jeleniewo, ul. Stoncza 3 <b>TEMAT:</b> Schemat tabliczki informacyjnej	Skala ...	RYSUNEK 8	
	Imię i Nazwisko	Nr uprawnień	Data	Podpis
Projektant	mgr inż. Karol Brodowski	5/02/OL, WAM/0076/POOS/04	12.05.2009r.	
Sprawdzający	mgr inż. Tomasz Kowalczyk	WAM/0015/POOS/07	12.05.2009r.	
Asystent Projektanta	mgr inż. Paweł Pietrzak		12.05.2009r.	