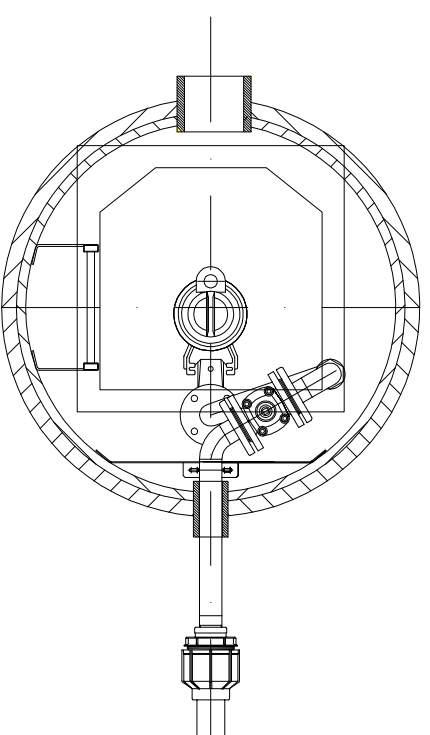
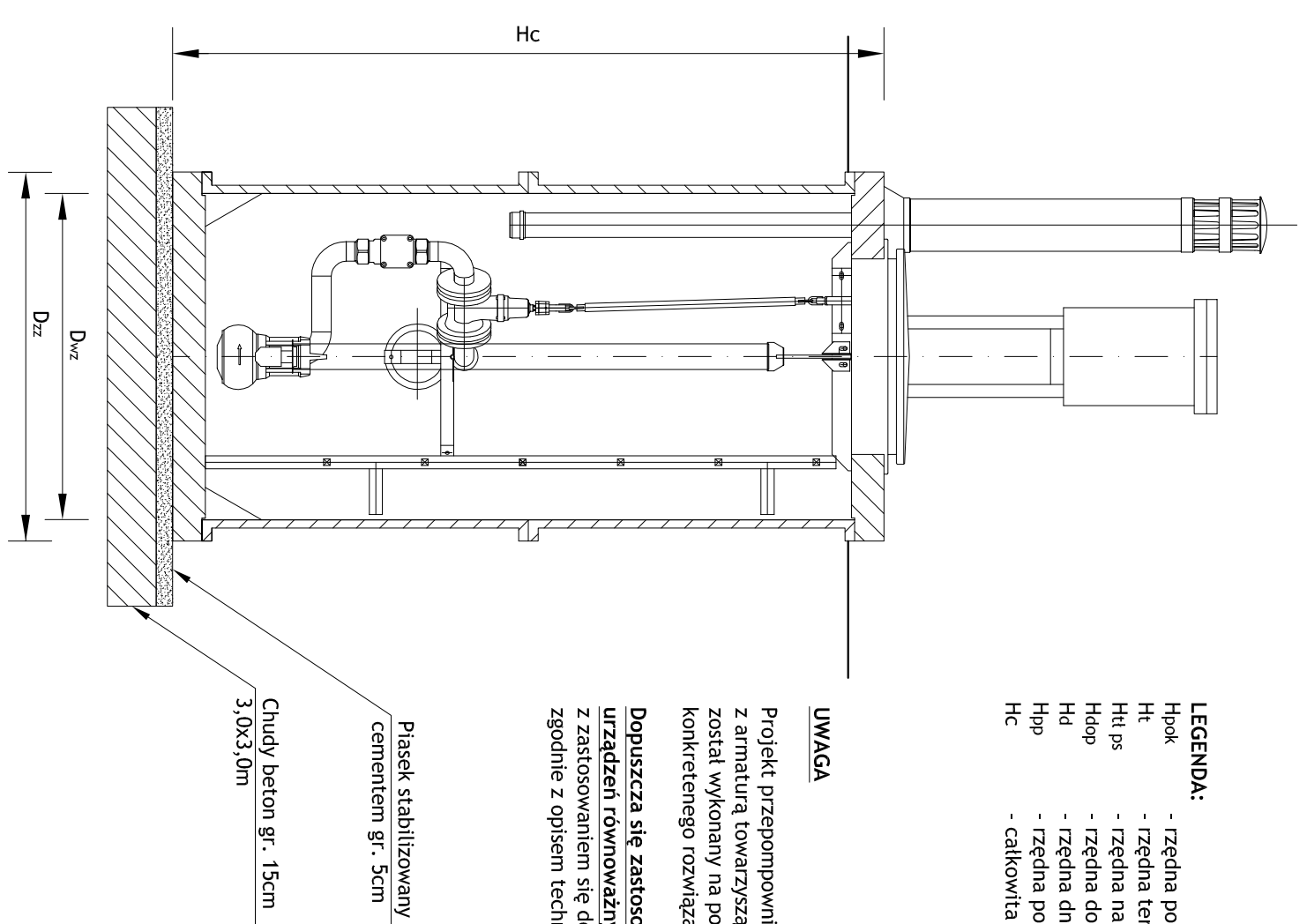
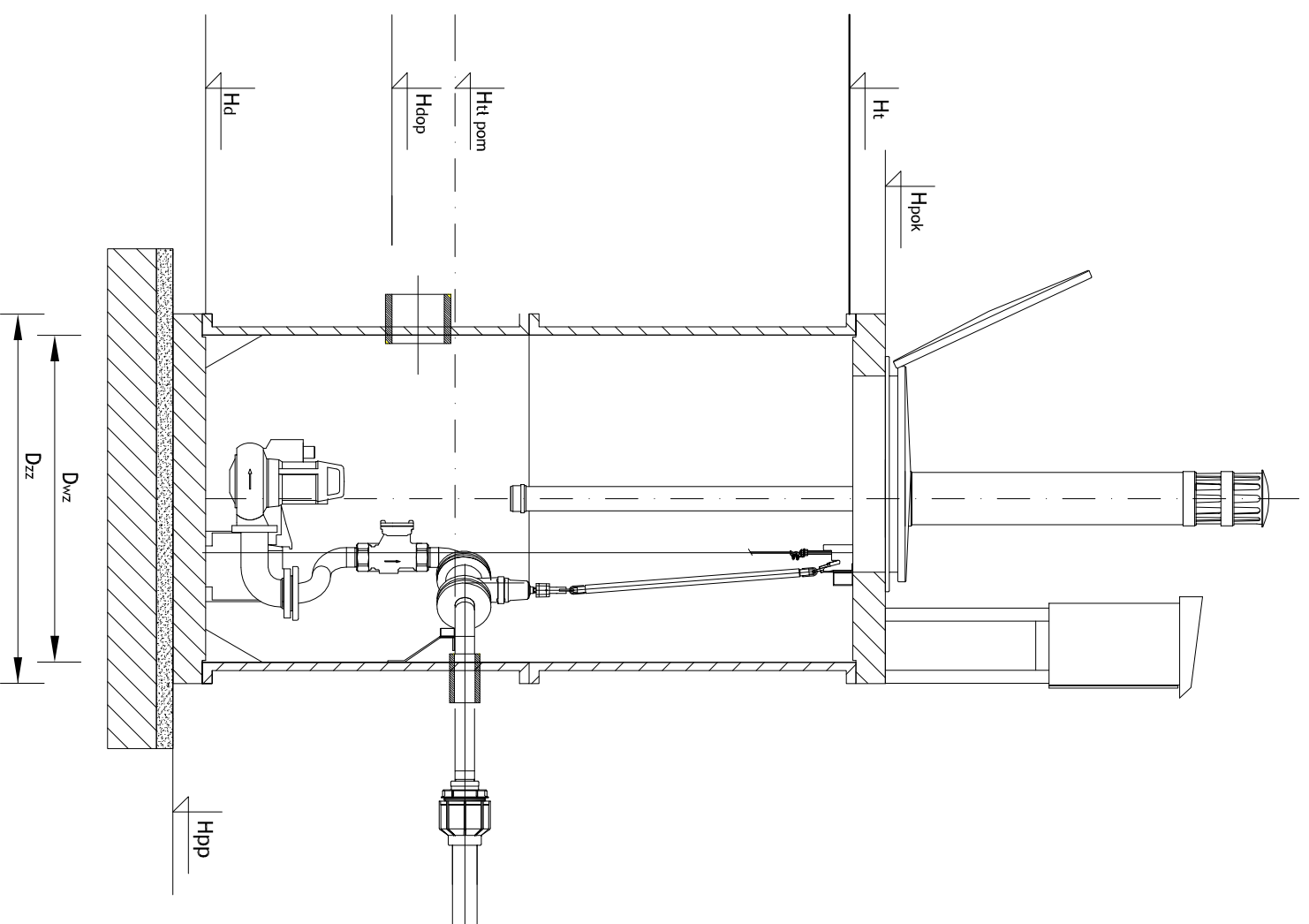


- LEGENDA:**
- Hpok - rzędna pokrywy pompowni
  - Ht - rzędna terenu przy przepompowni
  - Hti ps - rzędna na wylocie z pompowni
  - Hdop - rzędna dopływu do pompowni
  - Hd - rzędna dna komory pompowni
  - Hpp - rzędna posadowienia pompowni
  - Hc - całkowita wysokość zbiornika

**UWAGA**

Projekt przepompowni wraz z armaturą towarzyszącą został wykonany na podstawie konkretnego rozwiązania.

Dopuszcza się zastosowanie urządzeń równoważnych z zastosowaniem się do uwag zgodnie z opisem technicznym.



 <b>San-System</b>		<a href="http://www.san-system.com.pl">www.san-system.com.pl</a>		<a href="mailto:biuro@san-system.com.pl">e-mail: biuro@san-system.com.pl</a>	
		Wykonawca: <b>SAN-SYSTEM</b> ul. Skłodowa 3A/Z3 19-400 Olecko		OBIEKT: Sieć kanalizacji ciśnieniowej bytowo-gospodarczej INWESTOR: Gmina Jeleniewo 19-404 Jeleniewo, ul. Słoneczna 3 TEMAT: Schemat domowej przepompowni ścieków	
Projektant	mgr inż. Karol Brodowski	5/02/OL	12.05.2009r.	RYSUNEK 3	
Sprawdzający	mgr inż. Tomasz Kowalczyk	WAM/0076/POOS/04	12.05.2009r.	Podpis	
Asystent Projektanta	mgr inż. Paweł Pietrzak	WAM/0015/POOS/07	12.05.2009r.		