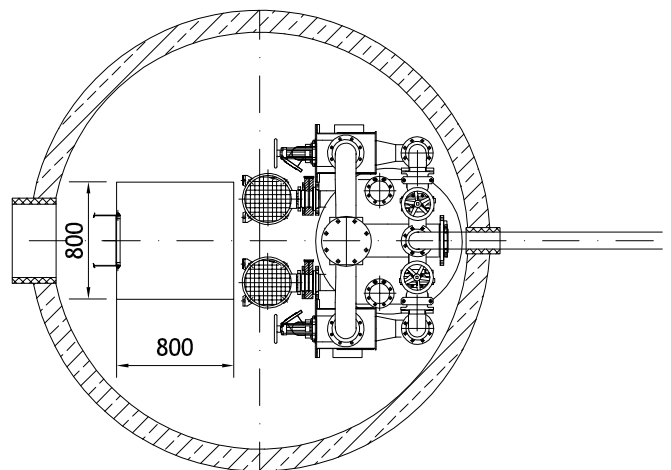



### UWAGA

Projekt tłoczni wraz z armaturą towarzyszącą został wykonany na podstawie konkretnego rozwiązania.

Dopuszcza się zastosowanie urządzeń równoważnych z zastosowaniem się do uwag zgodnie z opisem technicznym.



|  |  | <a href="http://www.san-system.com.pl">www.san-system.com.pl</a><br>e-mail: <a href="mailto:biuro@san-system.com.pl">biuro@san-system.com.pl</a> |              |              |
|---|--|--|--------------|--------------|
| Wykonawca:<br><b>SAN- SYSTEM</b><br>ul. Składowa 3A/23<br>19-400 Olecko             | <b>OBIEKT:</b> Sieć kanalizacji ciśnieniowej bytowo-gospodarczej<br><b>INWESTOR:</b> Gmina Jeleniewo<br>19-404 Jeleniewo, ul. Stoneczna 3<br><b>TEMAT:</b> Schemat tłoczni |  |              | Skala<br>--- |
|   |  |  |              | RYSUNEK 1    |
|   | Imię i Nazwisko  | Nr uprawnień   | Data         | Podpis       |
| Projektant  | mgr inż. Karol Brodowski   | 5/02/OL,<br>WAM/0076/POOS/04   | 12.05.2009r. |              |
| Sprawdzający  | mgr inż. Tomasz Kowalczyk  | WAM/0015/POOS/07   | 12.05.2009r. |              |
| Asystent Projektanta  | mgr inż. Paweł Pietrzak  |  | 12.05.2009r. |              |