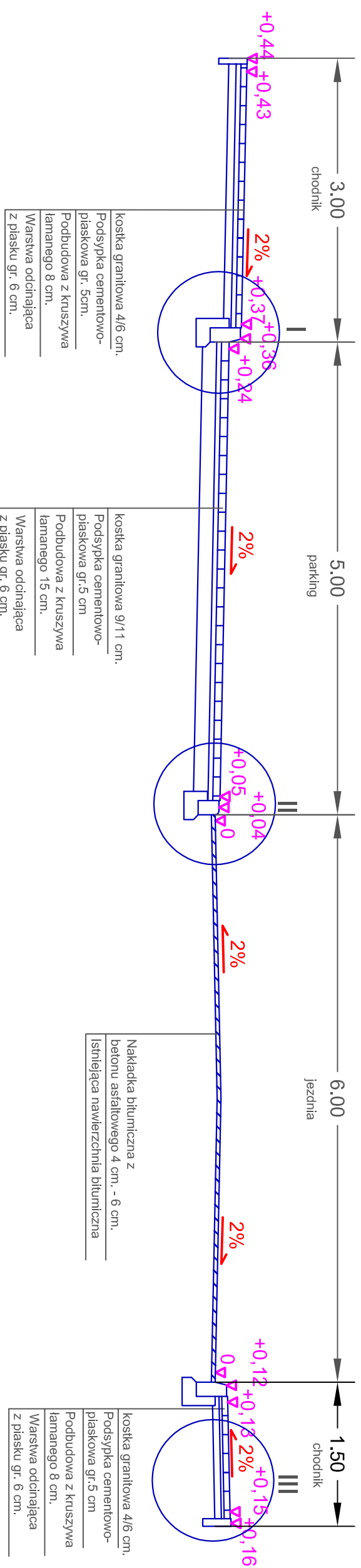


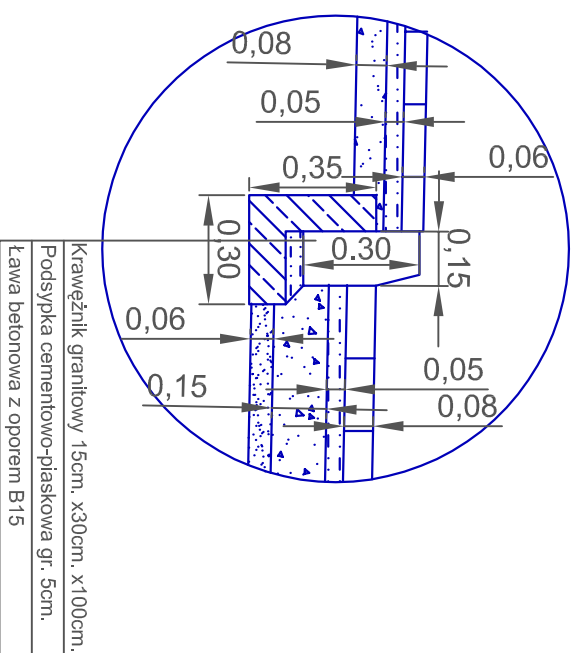
# PRZEKRÓJ NORMALNY-KONSTRUKCYJNY SKALA 1:50

RYS.NR 3

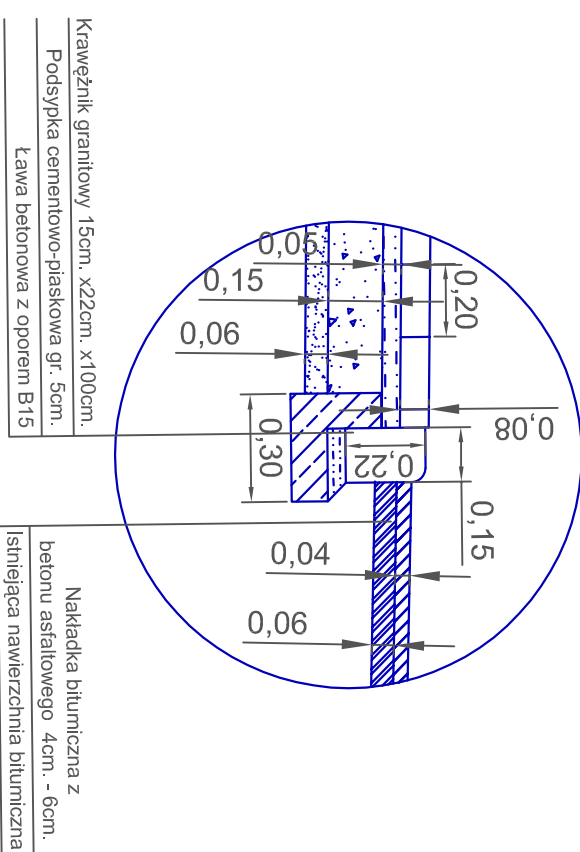
## PRZEKRÓJ A-A



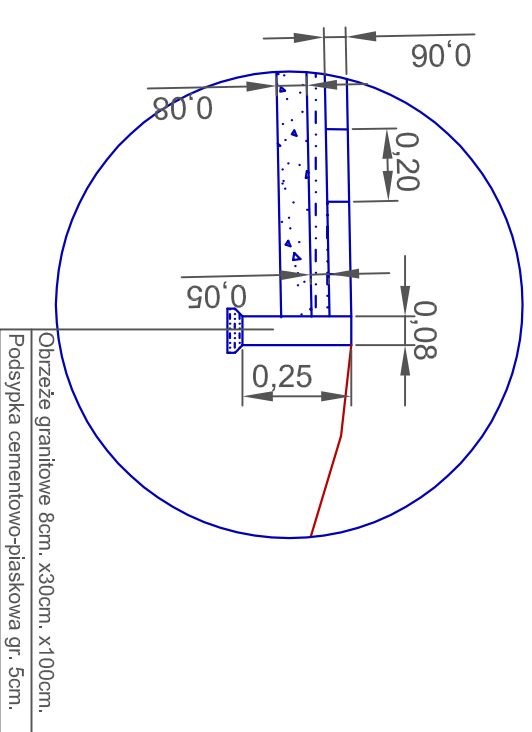
### SZCZEGÓŁ I SKALA 1:20



### SZCZEGÓŁ II SKALA 1:20



### SZCZEGÓŁ III SKALA 1:20



PROJEKTOWANIE I NADZORY RENATA STANKIEWICZ		DATA	
OBIEKT	PREBUDOWA (REMONT) UL. BĘCKA 23		
ADRES	W HJENIEWIE dz. nr 314/4, 282/1, 280/2, 509/2, 570		
BRANŻA DROGOWA			
PROJEKTANT	inż. RENATA STANKIEWICZ	NUMER UPRAWNIENIA	PODPIS
PROJEKTANT		PDL/0030/ZOOD/04	
TYTUŁ RYS.	PRZEKRÓJ NORMALNY-KONSTRUKCYJNY	SKALA	RYS. NR
		1:50	D-3