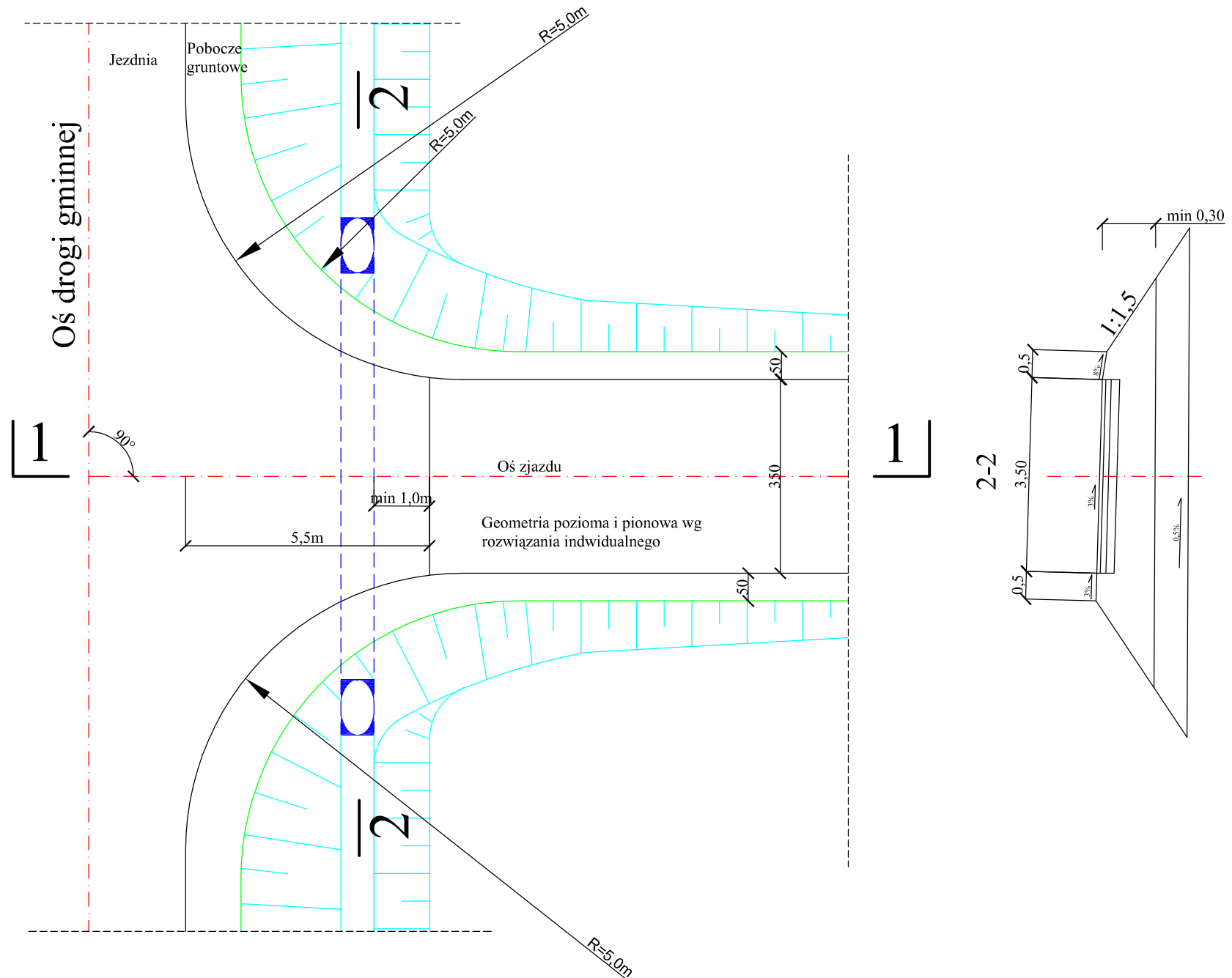
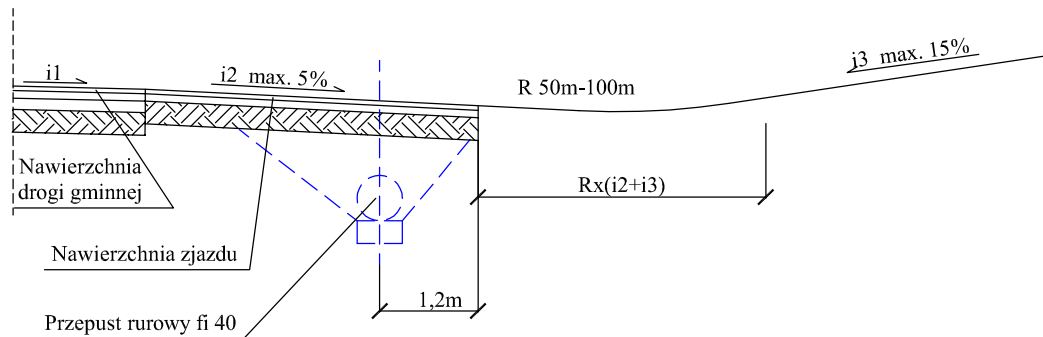


## ZJAZD GOSPODARCZY W WYKOPIE SKALA 1:100



PRZEKRÓJ 1-1



ZASTOSOWANIE:  
Do obsługi terenów rolnych i zabudowań  
o charakterze gospodarczym

PROJEKTOWANIE I NADZORY - RENATA STANKIEWICZ 16-400 SUWAŁKI, UL. ELCKA 23			
OBIEKT ADRES	DOKUMENTACJA TECHNICZNA NA REMONT ISTNIEJĄCEJ DROGI GMINNEJ O NAWIERZCHNI ŻWIROWEJ KRZEMIANKA - SZURPIŁY OD KM 0+000 - KM 1+752,50		DATA 07.2007
ZESPÓŁ PROJEKTOWY	inż. RENATA STANKIEWICZ	NUMER UPRAWNIEŃ PDL/0030/ZOOD/04	PODPIS
	mgr inż. ANNA TOPOLSKA		
TYTUŁ RYS.	ZJAZD GOSPODARCZY W WYKOPIE	SKALA 1:100	RYS. NR 5.1