

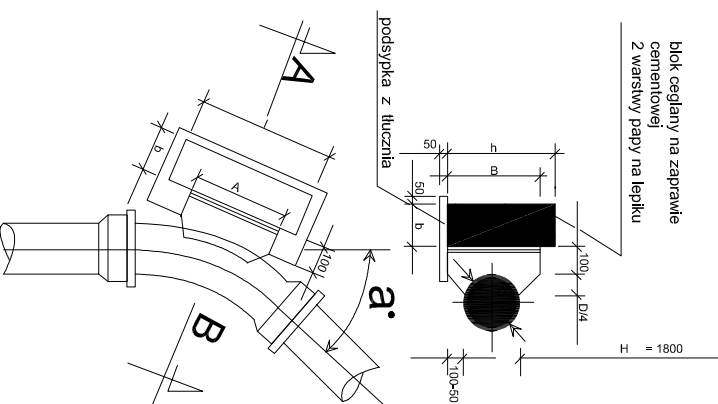
# BLOKI OPOROWE PRZY ZAŁAMANIACH TRASY WODOCIĄGOWEJ

BLOK OPOROWY CEGLANY PRZY ŚR. 100-300

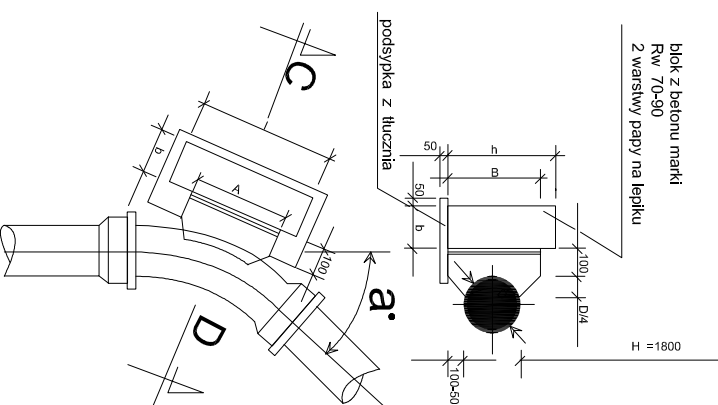
BLOK OPOROWY CEGLANY PRZY ŚR. 100-200

BLOK OPOROWY CEGLANY PRZY ŚR. 250-300

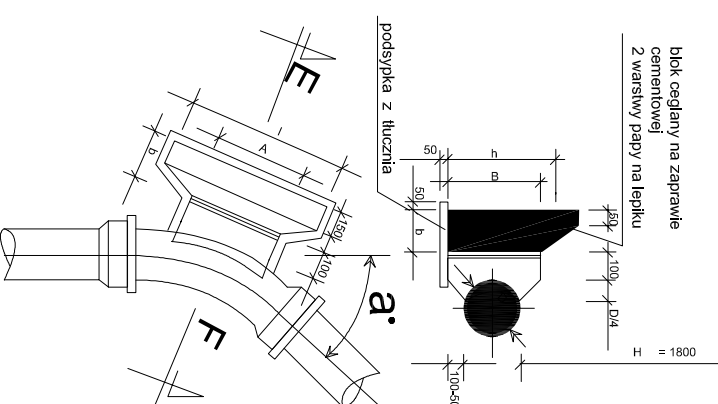
PRZEKRÓJ A - B



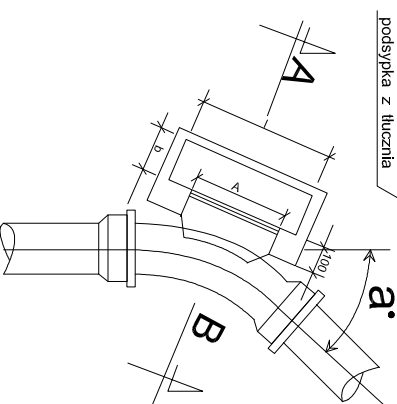
PRZEKRÓJ C - D



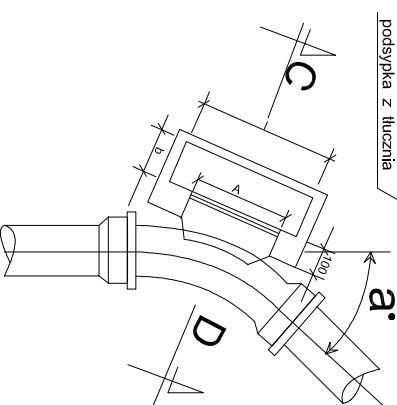
PRZEKRÓJ E - F



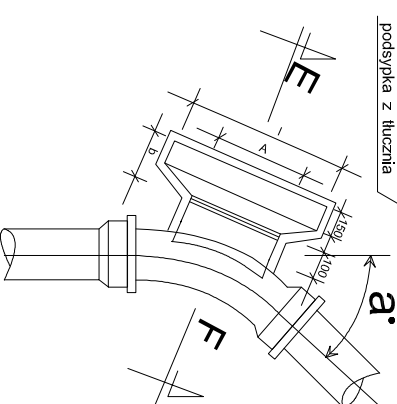
PLAN



PLAN



PLAN



## WYMIARY BLOKÓW OPOROWYCH

## WYMIARY BLOKÓW OPOROWYCH

GRUNTY SUCHIE I WILGOTNE

GRUNTY MOKRE

Wewn. średnica D mm	Kąt załamania α°	A mm	B mm	Ciśnienie próbne 7,5 atm.			Ciśnienie próbne 15 atm.		
				h mm	l mm	b mm	h mm	l mm	b mm
100	90	300	200	200	300	200	300	300	250
	45	300	200	200	300	200	300	300	200
	30	300	200	200	300	200	300	300	200
150	90	400	200	300	770	250	450	380	250
	45	400	200	300	520	250	400	640	250
	30	400	200	300	520	250	400	640	250
200	90	600	250	450	1040	250	600	380	380
	45	500	250	450	520	250	450	770	250
	30	450	250	450	520	250	450	770	250
250	90	700	300	600	1290	380	650	570	420
	45	550	300	600	640	380	600	1040	380
	30	500	300	600	520	380	600	770	250
300	90	800	400	650	1420	380	950	510	500
	45	550	400	650	770	380	950	1290	380
	30	500	400	650	640	380	950	900	250

Wewn. średnica D mm	Kąt załamania α°	A mm	B mm	Ciśnienie próbne 7,5 atm.			Ciśnienie próbne 15 atm.		
				h mm	l mm	b mm	h mm	l mm	b mm
100	90	300	200	300	300	200	800	800	300
	45	300	200	250	300	200	300	500	300
	30	300	200	200	300	200	300	350	250
150	90	400	200	450	850	250	500	1000	250
	45	400	200	400	500	250	400	750	200
	30	400	200	400	500	250	400	750	250
200	90	600	250	650	1250	250	700	1600	350
	45	500	250	500	700	200	500	1000	200
	30	450	250	500	700	200	500	1000	200
250	90	700	300	800	1750	350	1000	2100	420
	45	550	300	700	950	250	800	1250	300
	30	500	300	600	700	250	600	1100	260
300	90	800	400	800	2500	450	1200	2500	500
	45	550	400	800	1350	250	900	1800	350
	30	500	400	750	900	250	800	1250	250

<p><a href="http://www.san-system.com.pl">www.san-system.com.pl</a> e-mail: <a href="mailto:biuro@san-system.com.pl">biuro@san-system.com.pl</a></p>			
<p>Wykonawca: <b>SAN-SYSTEM</b> 19-400 Olecko ul. Skłodowa 3A/23</p>		<p>Sieć wodociągowa w miejscowości Jeleniewo, ul. Suwalska. Gmina Jeleniewo, 16-404 Jeleniewo, ul. Stoczna 3 Schemat bloku oporowego na tłuku</p>	
Projektował	mgr inż. Karol Brodowski	WAM/0076/P/OOS/04	5/02/OL, czerwiec 2008r.
Sprawdzał	mgr inż. Tomasz Kowalczyk	WAM/0015/P/OOS/07	czerwiec 2008r.
Asystent projektanta	Inż. Diana Bielewicz		czerwiec 2008r.
<p>Skala rys. _____ Nr rys. 9</p>		<p>Podpis _____</p>	