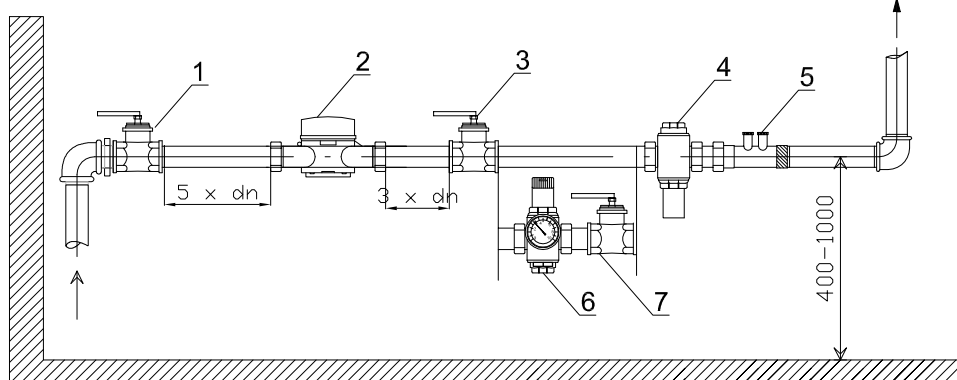


SZCZEGÓŁ MONTAŻU ZESTAWU WODOMIERZOWEGO Z ZAWOREM ANTYSKAŻENIOWYM



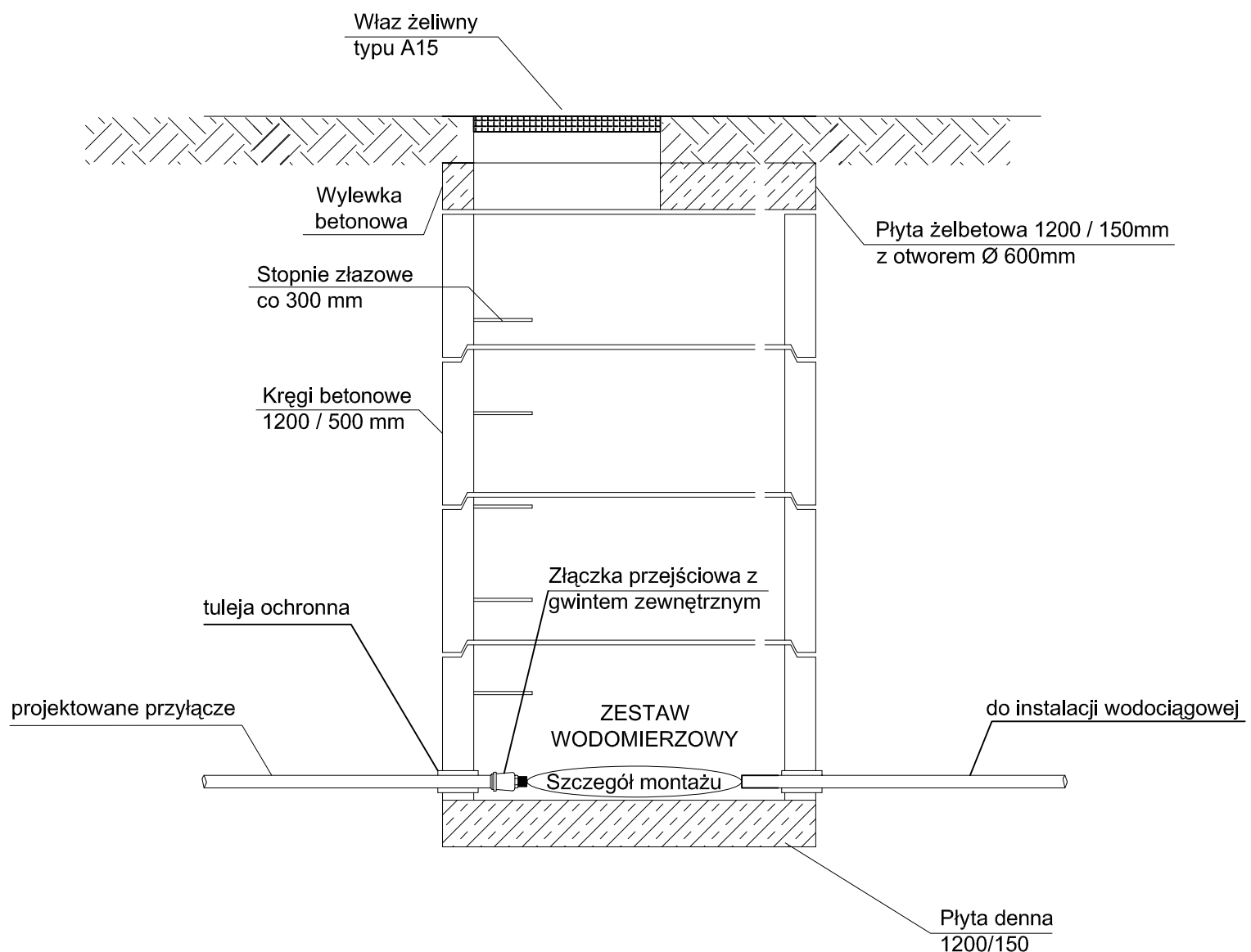
- 1 - ZAWÓR GŁÓWNY ODCINAJĄCY (GRZYBKOWY) Ø20
- 2 - WODOMIERZ SKRZYDEŁKOWY JS 2,5 DN 20mm
- 3 - ZAWÓR ODCINAJĄCY Ø20
- 4 - FILTR SIATKOWY Ø20
- 5 - ZAWÓR ANTYSKAŻENIOWY typ EA Ø20
- 6 - REDUKTOR CIŚNIENIA Ø20
- 7 - ZAWÓR ODCINAJĄCY Ø20

zgodnie z zaleceniami producentów wodomierzy należy zastosować odcinki proste:

- przed wodomierzem o długości 5 x dn wodomierza
- za wodomierzem o długości 3 x dn wodomierza

zestaw wodomierzowy zamontować na konsoli wodomierzowej po stronie wyjściowej z reduktora ciśnienia należy zastosować prosty odcinek rury o długości przynajmniej 5 x dn

Schemat studni wodomierzowej z kręgów betonowych Ø1200mm



San-System

www.san-system.com.pl
e-mail: biuro@san-system.com.pl

Wykonawca: SAN- SYSTEM 19-400 Olecko ul. Składowa 3A/23	OBIEKT:	Sieć wodociągowa spinająca Jeleniewo-Gulbieniszki. Obręb Jeleniewo.		Skala rys. ----
	INWESTOR:	Urząd Gminy Jeleniewo 16-404 Jeleniewo, ul. Słoneczna 3		Nr rys. 11
	TEMAT:	Schemat studni wodomierzowej		
	Imię i Nazwisko	Nr uprawnień	Data	Podpis
Projektant	mgr inż. Karol Brodowski	5/02/OL, WAM/0076/POOS/04	maj 2008 r.	
Sprawdzający	mgr inż. Tomasz Kowalczyk	WAM/0015/POOS/07	maj 2008 r.	
Asystent projektanta	inż. Diana Bielewicz		maj 2008 r.	