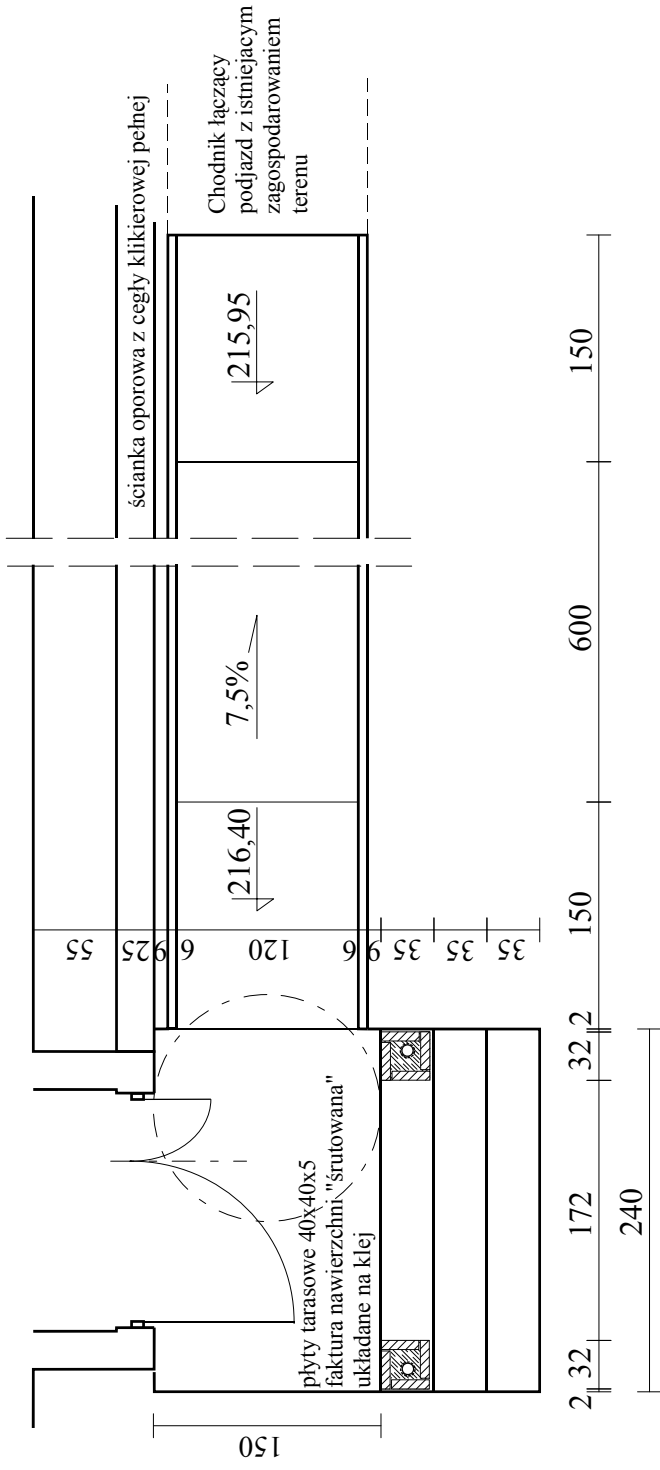
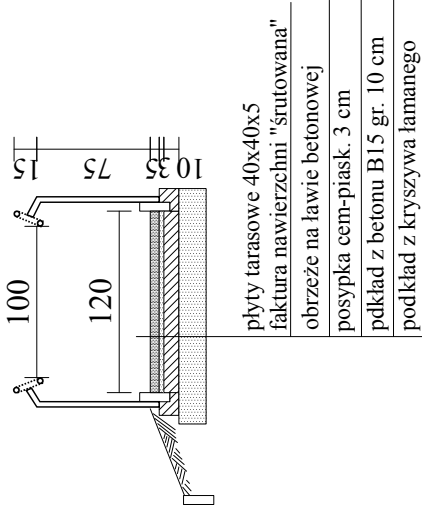


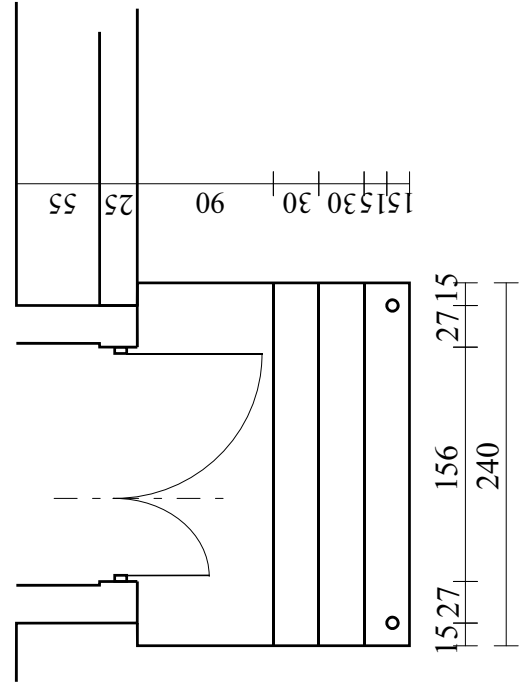
### Projektowany



Barierka z rur ze stali nierdzewnej  
śr. 35 mm, rozstaw słupków co 100 cm  
L = 960 [180+600+180]



### Stan istniejący



## San - System

www.san-system.com.pl  
e-mail: [biuro@san-system.com.pl](mailto:biuro@san-system.com.pl)

WYKONAWCA SAN-SYSTEM 19-400 Olecko ul. Składowa 3A/23	OBIEKT: Termomodernizacja Urzędu Gminy INWESTOR: Gmina Jeleniewo, ul. Słoneczna 3, 16-404 Jeleniewo TEMAT: Podjazd dla niepełnosprawnych	Skala 1:100 Rys nr 12
OPRACOWAŁ mgr inż. arch. Cezary Gierszewski	Nr uprawnień SUW 111/94 WM 0070	Data 10.2006
WSPÓLPRACA tech. bud. Andrzej Ostrowski	SUW 100/94 WAM/BO/1928/01	10.2006
		Podpis