





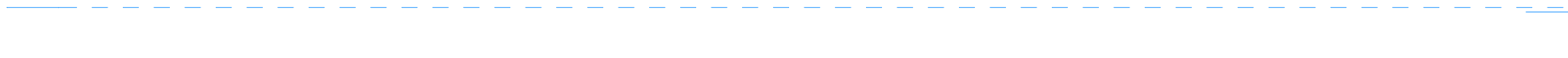
A-01

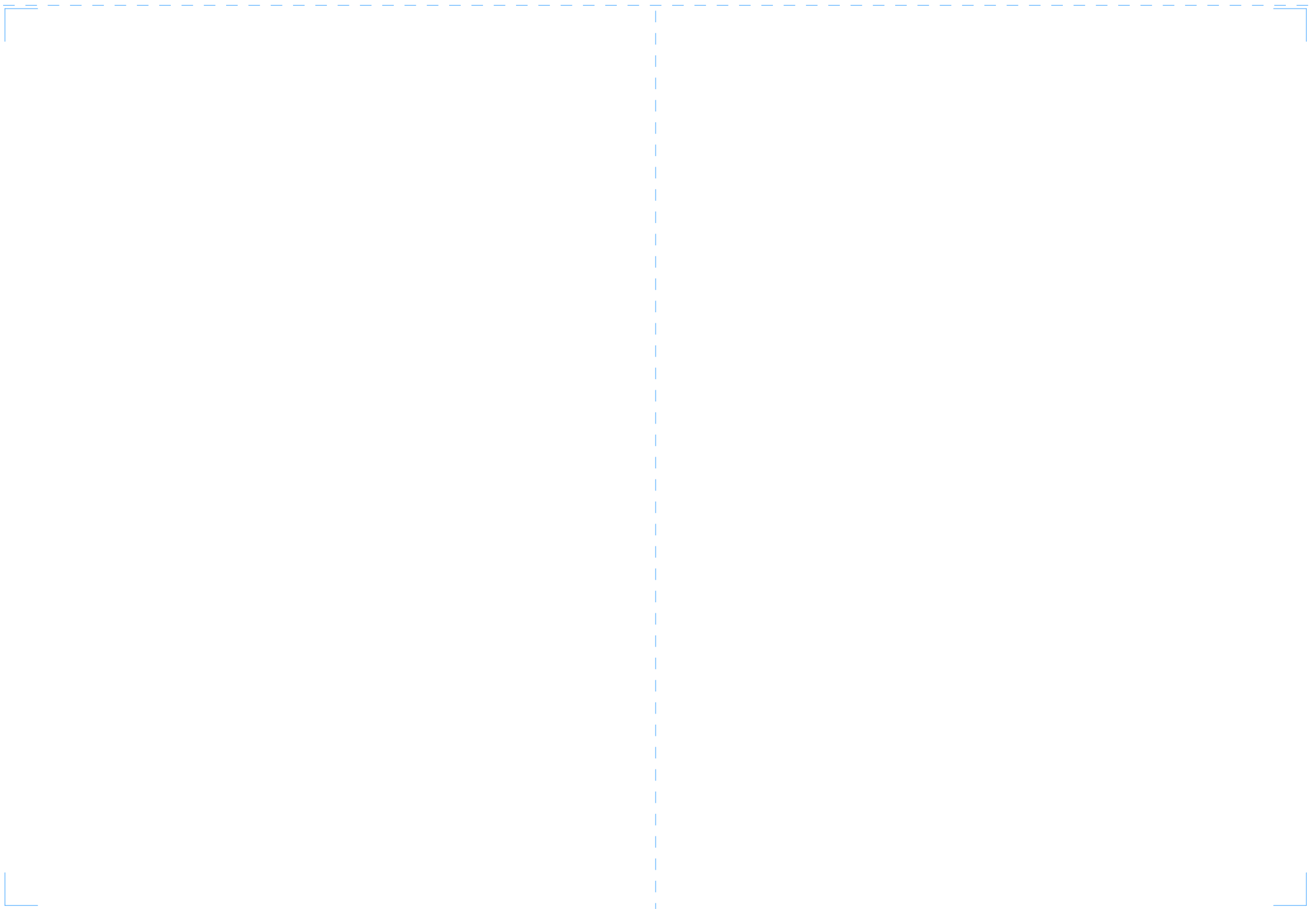


E-03









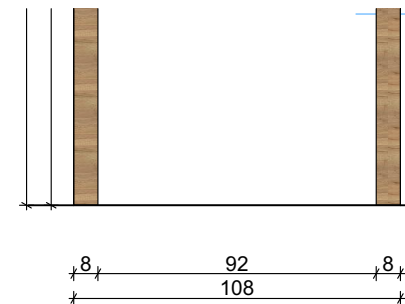
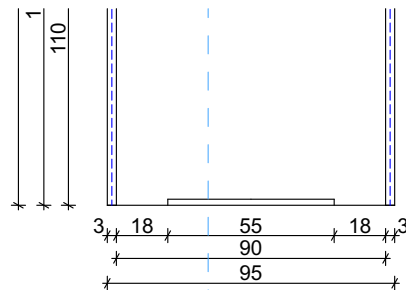




E-04

A-02





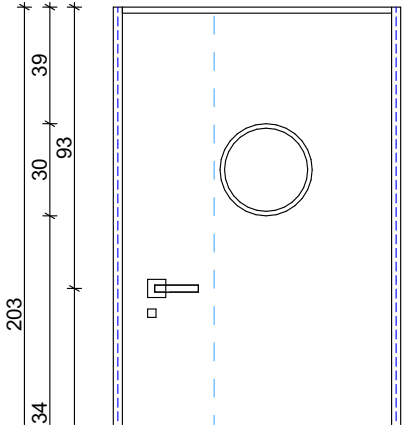
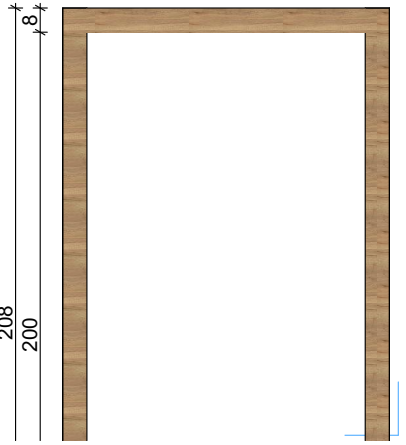
SZEROKOŚĆ OTWORU W ŚWIETLE	90		90
WYSOKOŚĆ OTWORU W ŚWIETLE	200		200
SZEROKOŚĆ OTWORU	95,5		ok. 96
WYSOKOŚĆ OTWORU	205,5		ok. 208
	L	P	-
	5	4	-
ILOŚĆ	10		10
UWAGI	Drzwi łazienkowe z podcięciem wentylacyjnym , okleina gładka HPL koloru białego z matowym przeszkleniem z kolekcji Porta ENDURO, model 4 z zamontowaną srebrną klamką Prima marki Kuchinox z skoblem zamykającym łazienkowym		Otwór drzwiowy wykończony drewnianą ramą kolorze mebli. Głębokość ramy dopasować głębokości otworu.

Uwaga!
Wykonawca nie może wykorzystywać błędów lub opuszczeń w dokumentacji,
a o ich wykryciu winien niezwłocznie powiadomić projektanta , który dokona
niezbędnych zmian lub poprawek. W razie niejasności w dokumentacji należy powiadomić
projektanta, który udzieli niezbędnych wyjaśnień.
Uwaga!
PRZED REALIZACJĄ WSZYSTKIE WYMIARY ZWERYFIKOWAĆ NA BUDOWIE!



-	ZAMAWIAJĄCY	Centrum Rehabilitacji Rolników KRUS w Jedlcu	STADIUM PROJEKT
	TEMAT	MODERNIZACJA I REMONT POKOI HOTELOWYCH NA 1 PIĘTRZE W BUDYNKU C	ARCHITEKTURA WNĘTRZ
mą o ś do	NAZWA RYSUNKU	PROJEKT STOLARKI DRZWIOWEJ WEWNĘTRZNEJ - ZESTAWIENIE	SKALA 1:25
	PROJEKT I OPRACOWANIE	mgr arch. Jerzy Milewski	
		mgr Katerina Druzenko	
		mgr Agnieszka Milewska	
	DATA	Joanna Woźniak Weronika Pawera Wiktoria Wójcik 15.06.2022	NR RYS. AW12



OZNACZENIE	D9WC	
SCHEMAT		

E-01 

A-01 

OPIS STOLARKI DRZWIOWEJ

- drzwi klejone okleiną gładką CPL HQ 0,2 koloru białego
- kolor ramy - okleina jak mebla

uwagi:

- widoki od strony zewnętrznej,
- szczegóły do uzgodnienia z wybranym dostawcą .
- kolor i charakter drzwi wewnętrznych wg projektu wewnątrz.