

Tabela nr 1
 "Harmonogram realizacji wieloletniego planu modernizacji i rozwoju urządzeń - urządzenia wodociągowe"

L.p.	Nazwa zadania inwestycyjnego	Nakłady ogółem [zł]	Źródła finansowania [zł]			Realizacja w latach [zł]											
			Środki własne	Środki pomocowe (dotacje)	Pożyczki z funduszy ochrony środowiska Kredyty	2014	2015	2016	2017	2018	2019	2020					
1	Wodociąg Botaniczna	100 000,00	100 000,00				100000,00										
2	Wodociąg Żytnia	30 000,00	30 000,00							30000,00							
3	Wodociąg Elektryczna	30 000,00	30 000,00					30000,00									
4	Wodociąg Żeromskiego	60 000,00	60 000,00				60000,00										
5	Wodociąg Woskowa	30 000,00	30 000,00								30000,00						
6	Wodociąg Pszeniczna	30 000,00	30 000,00							30000,00							
7	Wymiana wodomierzy	700 900,00	700 900,00				86500,00	36775,00	49500,00	74750,00	324000,00	85625,00	43750,00				
8	Modernizacja rurociągów oraz uzbrojenia sieci wodociągowej	600 000,00	600 000,00				85500,00	85500,00	85500,00	85500,00	85500,00	85500,00	87000,00				
	RAZEM	1 580 900,00	1 580 900,00	0	0		232000,00	152275,00	265000,00	190250,00	439500,00	171125,00	130750,00				

Tabela nr 2
 "Harmonogram realizacji wieloletniego planu modernizacji i rozwoju urządzeń - urzędzenia kanalizacyjne"

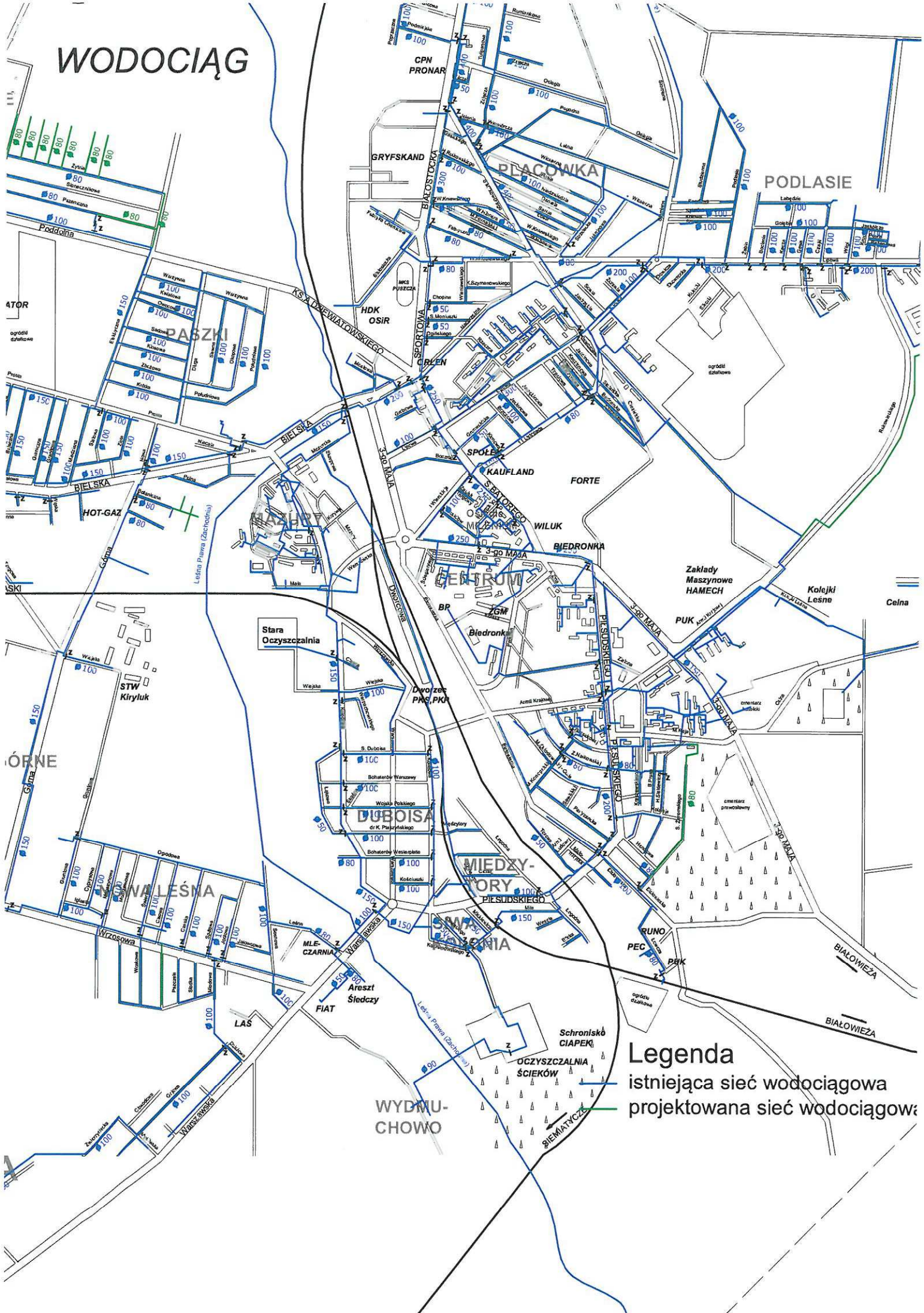
L.p.	Nazwa zadania inwestycyjnego	Nakłady ogółem [zł]	Źródła finansowania [zł]			Realizacja w latach [zł]											
			Środki własne	Środki pomocowe (dotacje)	Pożyczki z funduszy ochrony środowiska Kredyty	2014	2015	2016	2017	2018	2019	2020					
1	Kanalizacja sanitarna Poryjowo cz.1	130 000,00		75000,00	55000,00	130000,00											
2	Kanalizacja sanitarna Poryjowo cz. 2	200 000,00	200000,00											100000,00			
3	Kanalizacja sanitarna Prosta	200 000,00	200000,00					200000,00									
4	Kanalizacja sanitarna Białostocka	150 000,00	150000,00			150000,00											
5	Kanalizacja sanitarna Wrzosowa	180 000,00	180000,00					60000,00		60000,00							
6	Kanalizacja sanitarna Botaniczna	200 000,00	200000,00							100000,00							
7	Kanalizacja sanitarna Aksamitna	120 000,00	120000,00													120000,00	
8	Kanalizacja sanitarna Żytnia	100 000,00	100000,00											100000,00			
9	Kanalizacja sanitarna Pszeniczna	100 000,00	100000,00							100000,00							
	RAZEM	1 380 000,00	1250000,00	75000,00	55000,00	280000,00	260000,00	260000,00	260000,00	260000,00	160000,00	200000,00	220000,00	0,00			

Tabela nr 3

"Harmonogram realizacji wieloletniego planu i modernizacji i rozwoju - pozostałe inwestycje"

L.p.	Nazwa zadania inwestycyjnego	Nakłady ogółem [zł]	Źródła finansowania [zł]			Realizacja w latach [zł]										
			Środki własne	Środki pomocowe (dotacje)	Pożyczki z funduszy ochrony środowiska Kredyty	2014	2015	2016	2017	2018	2019	2020				
1	Autotermiczna stabilizacja osadów ściekowych	7200000,00	1300000,00	4100000,00	1800000,00	1700000,00	5500000,00									
2	Wprowadzenie zdalnego odczytu wodomierzy	600000,00			600000,00			120000,00	120000,00	120000,00				120000,00	120000,00	120000,00
3	Monitoring sieci wodociągowej	80000,00	80000,00					20000,00	20000,00	20000,00				10000,00	10000,00	10000,00
4	Zakup samochodu wieloznacznościowego	1000000,00		1000000,00				1000000,00								
5	Zakup oprogramowania informatycznego	116000,00	116000,00					36000,00	36000,00	40000,00				40000,00		
6	Działania ograniczające wpływ wód opadowych i roztop. oraz infiltracji wód gruntowych do kanalizacji	5000000,00	100000,00	4900000,00		50000,00	50000,00	980000,00	980000,00	980000,00				980000,00	980000,00	980000,00
7	Monitoring i remont pompowni na sieci kanalizacyjnej	200000,00			200000,00	28500,00	28500,00	28500,00	28500,00	28500,00				28500,00	28500,00	29000,00
8	Modernizacja sieci energetycznej oczyszczalni - zabudowa ogniw fotowoltanicznych	4000000,00		4000000,00										1300000,00	1300000,00	1400000,00
9	Modernizacja systemu zasilania elektrycznego	200000,00			200000,00					40000,00				40000,00	40000,00	40000,00
	RAZEM	18396000,00	1596000,00	14000000,00	2800000,00	1778500,00	6634500,00	1228500,00	1178500,00	2518500,00	2478500,00	2579000,00	2518500,00	2478500,00	2478500,00	2579000,00

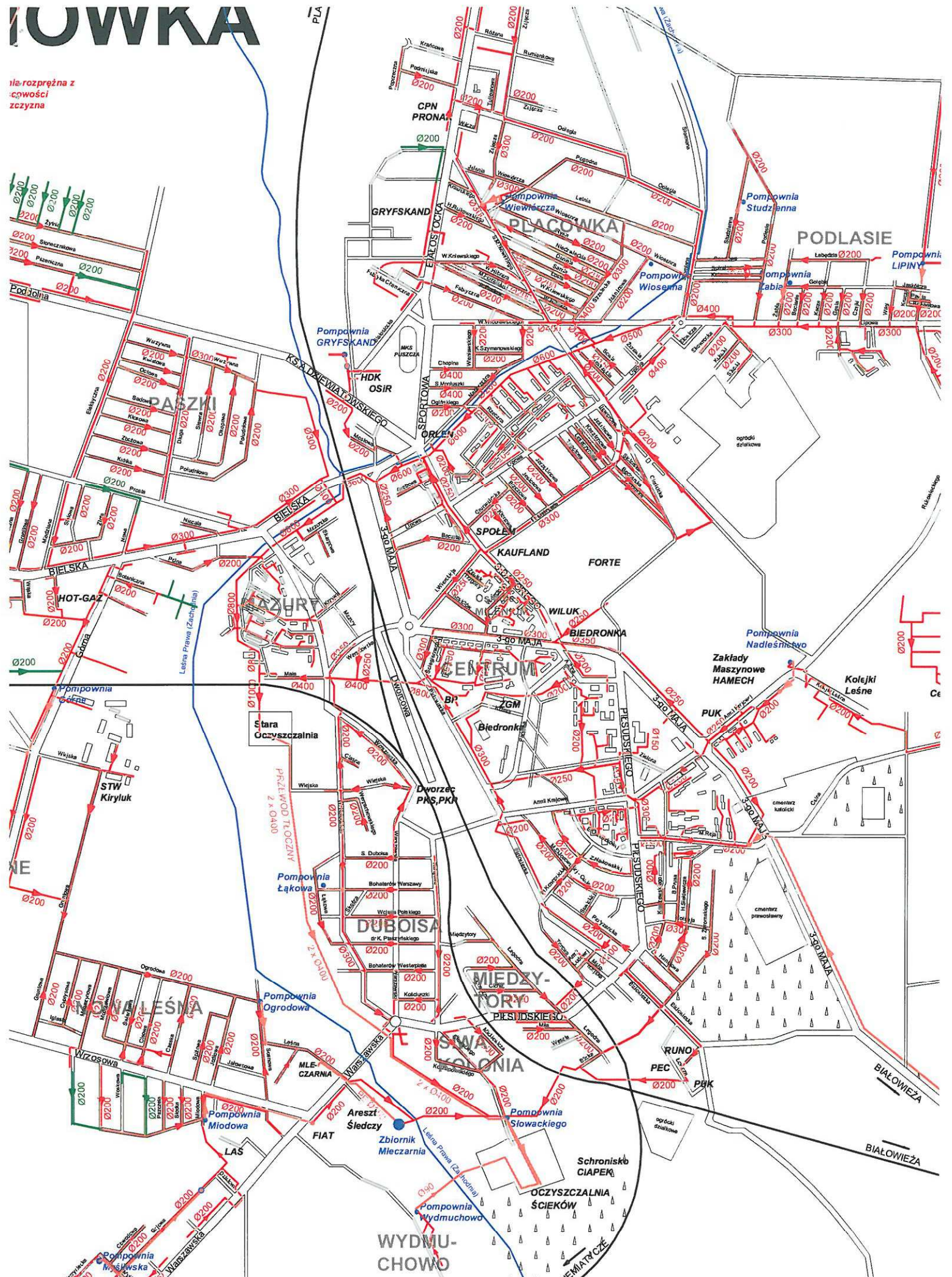
WODOCIĄG



Legenda
— istniejąca sieć wodociągowa
— projektowana sieć wodociągowa

OWKA

na rozprężną z
owości
czyzna

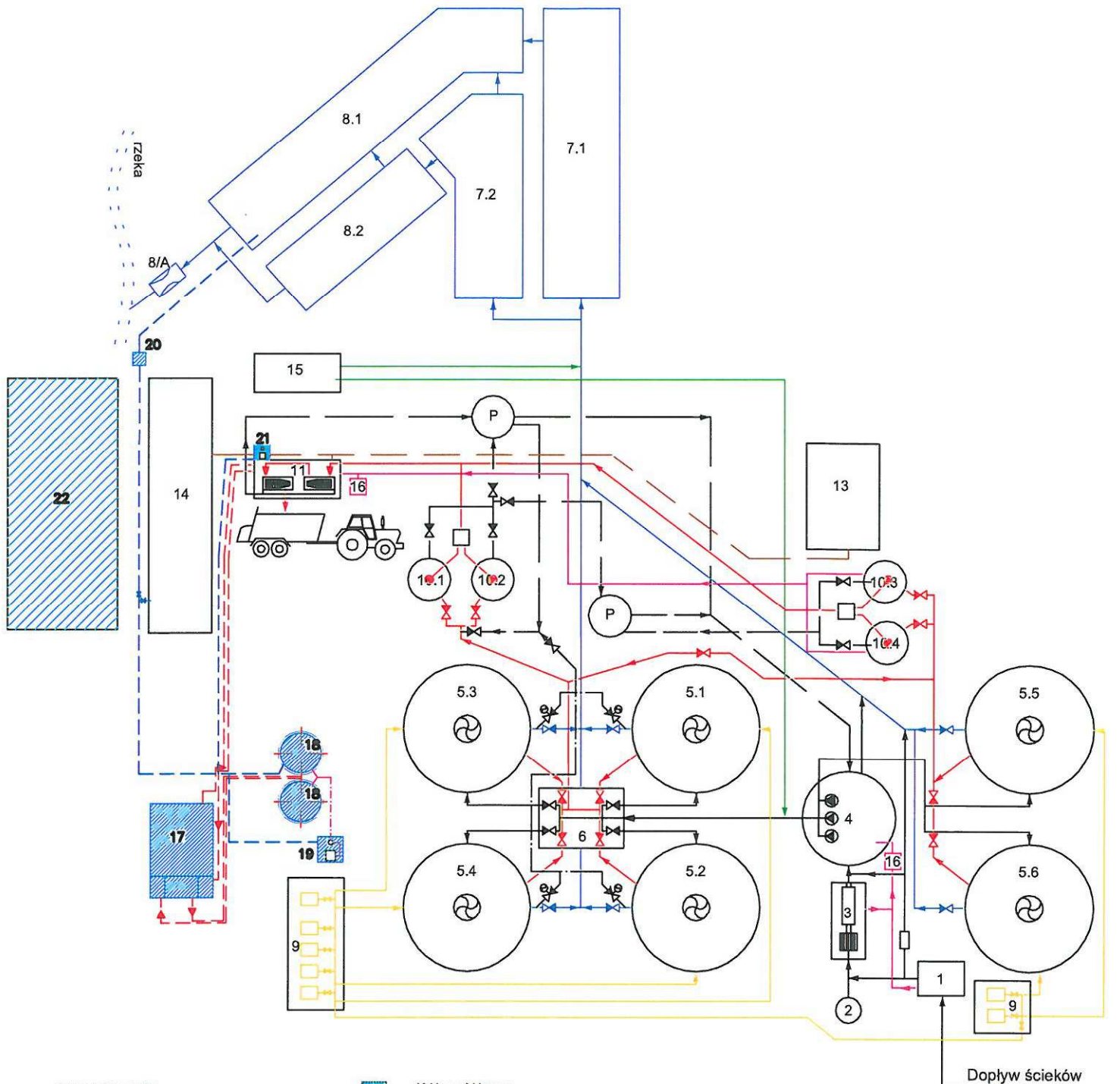


LEGENDA

— istniejąca kanalizacja

SCHEMAT TECHNOLOGICZNY OCZYSZCZALNI ŚCIEKÓW W HAJNÓWCE

Planowana rozbudowa gospodarki osadowej



OZNACZENIA

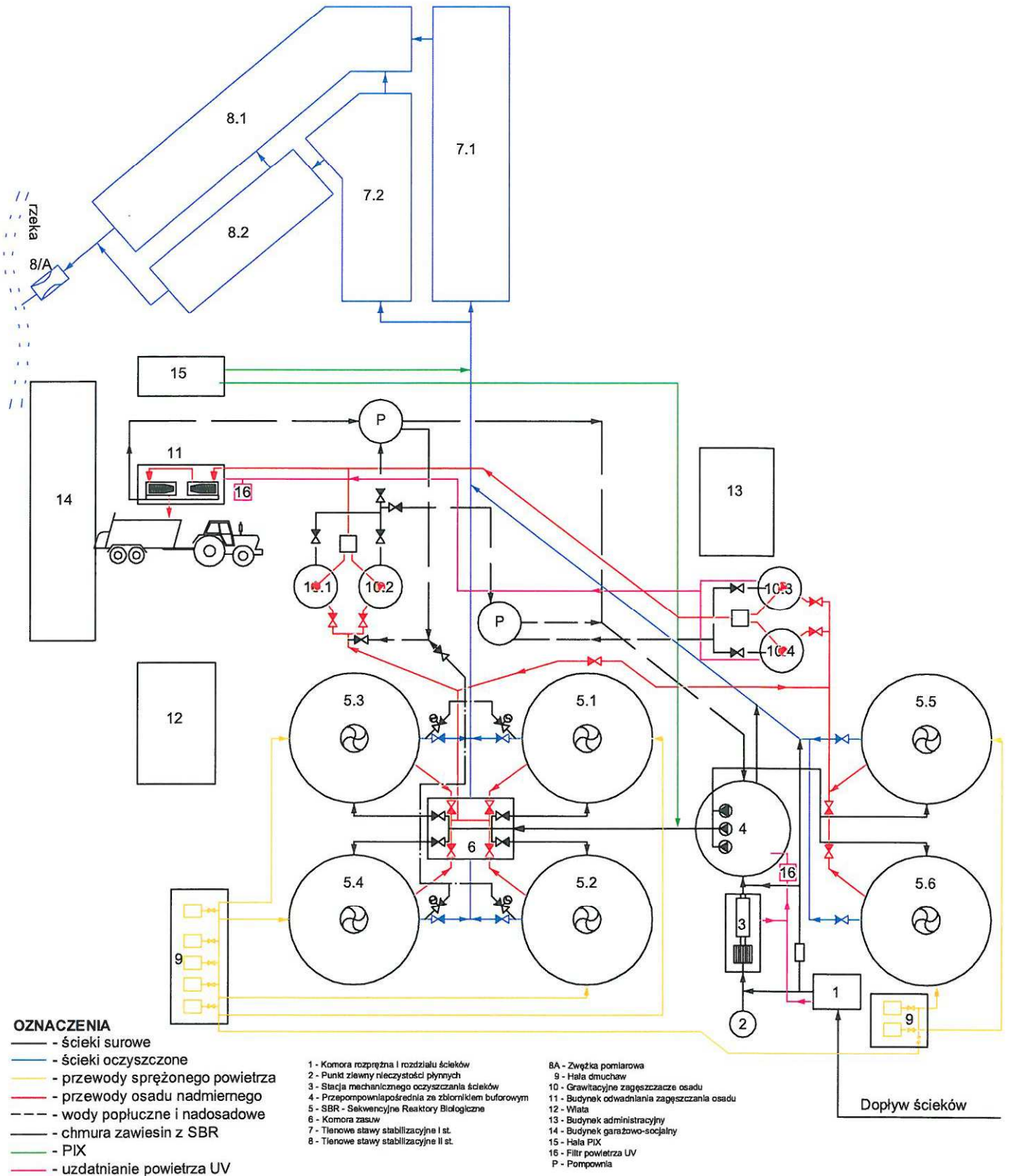
- ścieki surowe
- ścieki oczyszczone
- przewody sprężonego powietrza
- przewody osadu nadmiernego
- wody popłuczne i nadosadowe
- chmura zawieszin z SBR
- PIX
- uzdatnianie powietrza UV

- obiekty projektowane
- przewody osadu projektowane
- przewody odcieku technologicznego projektowane
- przewody powietrza do uzdatniania projektowane
- przewody wody technologicznej projektowane
- przewody c.o. projektowane
- 17 Zbiornik wielofunkcyjny projektowany
- 18 Reaktory ATSO projektowane
- 19 Stacja uzdatniania powietrza projektowana
- 20 Pompownia wody technologicznej projektowana
- 21 Pompa ciepła projektowana
- 22 Plac składowy osadu projektowany

- 1 - Komora rozprężna i rozdzielu ścieków
- 2 - Punkt zlewny nieczystości płynnych
- 3 - Stacja mechanicznego oczyszczania ścieków
- 4 - Przepompownia pośrednia ze zbiornikiem buforowym
- 5 - SBR - Sekwencyjne Reaktory Biologiczne
- 6 - Komora zasuw
- 7 - Tlenowe sławy stabilizacyjne I st.
- 8 - Tlenowe sławy stabilizacyjne II st.
- 8A - Zwężka pomiarowa
- 9 - Hala dmuchaw
- 10 - Grawitacyjne zagęszczacze osadu
- 11 - Budynek odwadniania zagęszczania osadu
- 12 - Wiatła
- 13 - Budynek administracyjny
- 14 - Budynek garażowo-socjalny
- 15 - Hala PIX
- 16 - Stacja uzdatniania powietrza UV
- P - Pompownia

Dopływ ścieków

SCHEMAT TECHNOLOGICZNY OCZYSZCZALNI ŚCIEKÓW W HAJNÓWCE



SCHEMAT TECHNOLOGICZNY STACJI UZDATNIANIA WODY W HAJNÓWCE

